

MASTER CATALOGUE 2015



**MOTORCYCLE AND SCOOTER BRAKE SYSTEM COMPONENTS
COMPOSANTS DE SYSTÈME DE FREINAGE MOTO ET SCOOTERS**



MADE IN DENMARK

THE POWER TO STOP YOU®

World Supersport Champion 2014

SBS congratulates Pata Honda's "Magic" Michael van der Mark with the 2014 World Supersport 600 title.



Michael van der Mark
#60



**SBS 809 DS
Dual Sinter**
2014
World Supersport Championship
WINNER

Brake pads for all your powersport needs.

SBS – Brake power excellence since 1964 !

PASSION FOR RACING
PASSION FOR PERFORMANCE
PASSION FOR MOTORCYCLES



Maxi Sinter Street scooter use
High Tech Sinter Street bike use
Racing Sinter Moto-cross race use
Dual Sinter Race use only



Photographer: Graeme Brown

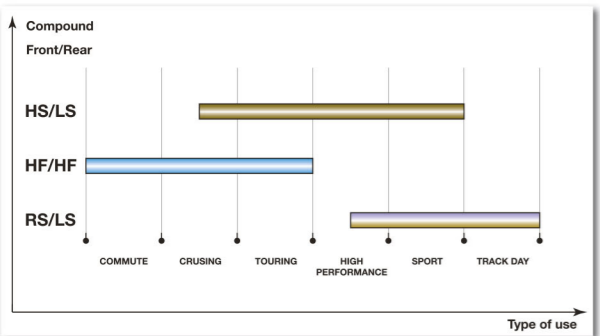


THE POWER TO STOP YOU®
facebook.com/sbsbrakes • sbs.dk

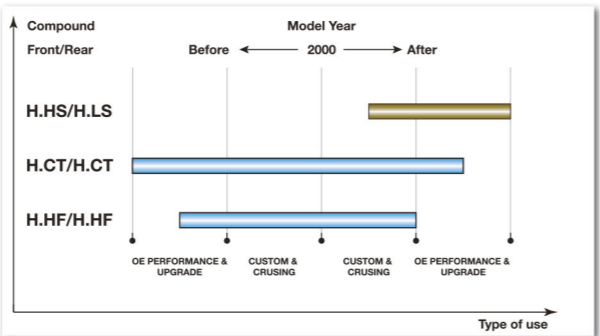
THE RIGHT CHOICE FOR YOUR MOTORCYCLE AND YOUR RIDING STYLE.

1. Choose your motorcycle type "Street Motorcycles", "American Motorcycles", "Scooter", "Road Racing", "Off Road", "ATV".
2. Find your "Type of use" in the matching diagram.
3. Pick the compound matching your needs and requirements.
4. Go to the "Motorcycle Model Applications" section to find your bike and matching SBS brake pad numbers.

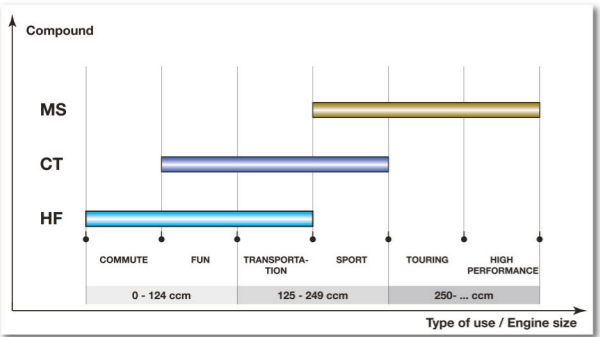
STREET MOTORCYCLES



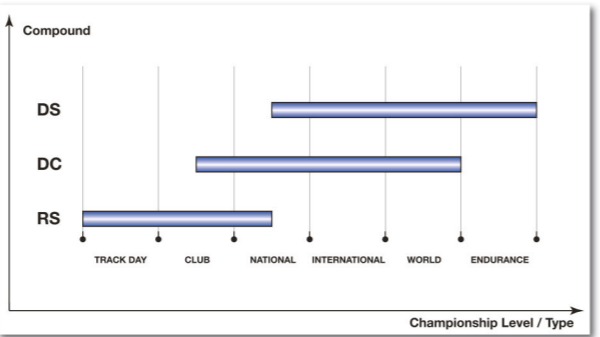
AMERICAN MOTORCYCLES



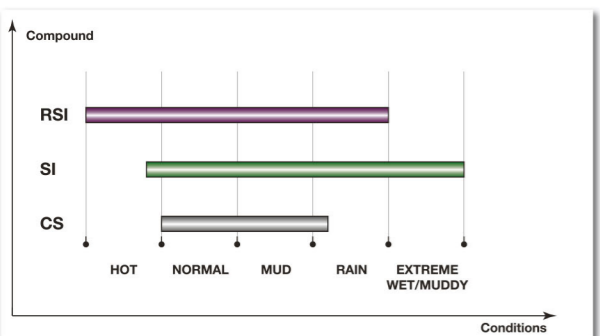
SCOOTER



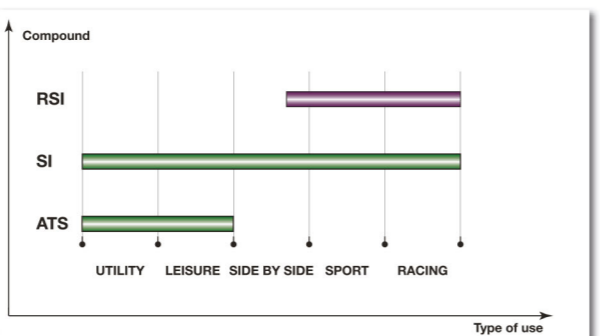
ROAD RACING



OFF ROAD



ATV



Choose ATS compound for older Arctic Cat and Polaris with plain steel discs.

TT Isle of Man

Michael Dunlop
4 TT wins 2014
with SBS DS pads



Bruce Anstey
NEW lap record with SBS DS pads:
17mins 6.682 seconds, 132.298mph
213 km / hour



Jimmy Storrar



Conor Cummins



John M. Guinness



Keith Amor



Horst Saiger

SBS – Brake power excellence since 1964 !



PASSION FOR RACING
PASSION FOR PERFORMANCE
PASSION FOR MOTORCYCLES



THE POWER TO STOP YOU®

www.facebook.com/sbsbrakes • www.sbs.dk

10 GOOD REASONS FOR CHOOSING SBS

1. Choice of champions

SBS is the “Choice of Champions”. Throughout the years SBS continues to be the preferred brake pad for the world’s best riders in road racing and motocross such as Michael Dunlop, Carlos Checa, Kenan Sofuoglu, Antonio Cairoli, Sebastian Pourcel and Gautier Paulin.

2. Suits your needs

The SBS range has compounds for every purpose and all models: Leisure, commuting, touring, off road or racing on track days. Old and new models, touring, sport, V-twins, ATVs or scooters.

What we learn from our Partners in Racing is used to provide unmatched brake performance for your riding purpose.

3. First with the latest brake pads

New bike, model and application? Don’t worry, SBS has it covered before you have used your first set of brake pads on your new bike. We implement new references on a continuous and first-to-market basis.

4. Motorcycle user safety - Quality and Product Approvals

User safety is paramount to SBS. Our brake pads are produced according to ISO 9001 standards. We strongly support any approval system implemented to maximize motorcycle user safety – and to avoid inferior, non-approved brake products to enter the markets.

All our street materials are approved according to the German ABE system issued by KBA. SBS takes part in redefining the future ECE R90 approval procedures for motorcycle aftermarket brake pads and all approvals are done according to existing, valid legislation.

For KBA approval documents check <http://uk.sbs.dk/business-areas/motorcycle/abeapprovals.aspx>.

5. Dedicated to Motorcycles

The SBS staff is dedicated to bikes and brakes. We are motorcycle enthusiasts, we are brake specialists, and we know how brakes work under all conditions. Our dedication is your benefit.

6. OEM preferred supplier

Our sophisticated production facilities and second-to-none quality makes it possible to meet the requirements and specifications set by the world’s OEM brake system manufacturers. You will find brake pads manufactured by SBS as original fitment on many of the best bikes in the world and you can demand the same high quality from SBS, as you expect from your OEM brakes.

7. Global Market Leader - Made in Denmark

The World’s leading performance brand. Europe’s #1 sold brake pad. Developed and manufactured in Denmark. Bikers in America, Australia and Asia benefit from the reliable brake performance of SBS. SBS is available through local dealers, shops or on-line. If you do not find SBS in your local area, consult distributor list on <http://uk.sbs.dk/business-areas/motorcycle/distributors.aspx>.

8. Brakes since 1964

SBS was the first company to produce aftermarket disc brake pads for motorcycles. We know what braking is about. For 50 years we have been in this business – developing and producing new products with focus on performance, safety, comfort, and lifetime. Our experience is your guarantee for a high quality product whatever your riding needs require.

9. Cutting edge technology

Use of NUCAP retention system (mechanical bonding of friction material to ensure no delamination hazard) for motorcycles was developed by SBS and has been used in our production since 2001. Implementation of new state of the art sintering technology, leading standards when it comes to environment friendly product development and cutting edge brake technology to secure your brake products.

10. Manufacturing excellence

SBS brake pads are produced at our state-of-the art facilities in Denmark. Innovative production technology combined with Lean manufacturing processes ensures a competitive full-blood Danish made product.



10 BONNES RAISONS DE CHOISIR SBS

1. Le choix des champions

SBS est le « Choix des champions ». Au fil des années, SBS continue d'être la plaquette de frein préférée des meilleurs pilotes dans les courses de vitesse et motocross tels que Michael Dunlop, Carlos Checa, Kenan Sofuoglu, Antonio Cairoli, Sebastien Pourcel et Gautier Paulin.

2. Correspond à tous vos besoins

La gamme SBS propose des composés pour toutes les utilisations et tous les modèles : Loisirs, transport quotidien, tourisme, tout-terrain, courses ou épreuves sur piste. Anciens modèles et nouveaux modèles, tourisme, sport, V-twins, ATV ou scooters.

Ce que nous apprenons de nos partenaires de compétition est utilisé pour vous fournir des performances de freinage inégalées pour votre conduite.

3. Premier avec les toutes dernières plaquettes de frein

Nouvelle moto, nouveau modèle et nouvelle application ? Pas de soucis, SBS est déjà fin prêt avant que vous n'ayez usé votre premier jeu de plaquettes de frein sur votre nouvelle moto. Nous mettons en œuvre de nouvelles références en continu de façon à être toujours les premiers sur le marché.

4. Sécurité de l'utilisateur de la moto - Homologations produit et qualité

La sécurité de l'utilisateur est primordiale pour SBS. Nos plaquettes de frein sont produites selon les normes ISO 9001. Nous soutenons fortement tout système d'homologation mis en œuvre pour maximiser la sécurité de l'utilisateur de la moto – et pour éviter l'entrée sur le marché de produits de qualité inférieure et non homologués.

Tous nos matériaux pour la route sont homologués selon le système allemand ABE émis par KBA. SBS participe à la redéfinition de la future réglementation ECE R90 relative aux plaquettes de frein du marché de l'après-vente motos et toutes les approbations sont conformes à la législation existante en vigueur. Des tests ECE R90 seront effectués courant 2014 afin de soutenir un système d'homologation futur de la sécurité des motos. Pour les documents d'homologation KBA, veuillez consulter <http://uk.sbs.dk/business-areas/motorcycle/abe-approvls.aspx>.

5. Spécialisés dans la moto

Le personnel de SBS est parfaitement formé à la moto et au freinage. Nous sommes des passionnés de moto, spécialistes des freins et nous savons comment les freins fonctionnent quelles que soient les conditions. Notre dévouement est un avantage pour vous.

6. Fournisseur préféré des OEM

Nos installations de production du plus haut niveau et notre qualité inégalée permettent de répondre aux exigences et spécifications fixées par les fabricants de systèmes de freinage OEM. Vous trouverez des plaquettes de frein fabriquées par SBS en équipement d'origine sur de nombreuses motos parmi les meilleures du monde et vous pouvez exiger de SBS la même qualité élevée que celle que vous attendez de vos freins OEM.

7. Leader du marché mondial - Fabriquée au Danemark

La marque de la performance leader mondial. La plaquette de frein la plus vendue en Europe. Développée et fabriquée au Danemark. Que ce soit en Amérique, en Australie ou en Asie, les motards bénéficient de la haute performance de freinage de SBS. SBS est disponible par l'intermédiaire de revendeurs locaux, magasins ou en ligne. Si vous ne trouvez pas SBS dans votre région, consultez la liste de distributeurs sur <http://uk.sbs.dk/business-areas/motorcycle/distributors.aspx>.

8. Des freins depuis 1964

SBS a été la première entreprise à fabriquer des plaquettes de frein pour le marché de l'après-vente pour motos. Nous savons ce qu'est le freinage. Nous exerçons cette activité depuis 50 ans en développant et en réalisant de nouveaux produits qui se focalisent sur la performance, la sécurité, le confort et la durée de vie. Notre expérience est pour vous la garantie d'obtenir un produit de qualité élevée quels que soient vos besoins de conduite de motos.

9. Technologie à la pointe du progrès

Utilisation du système de rétention NUCAP (liaison mécanique des matériaux de friction pour prévenir tout risque de délaminage) pour des plaquettes motos a été développée par SBS, qui l'utilise dans sa production depuis 2001. Implémentation de la nouvelle technologie de frittage haut de gamme, normes d'avant-garde lorsqu'il s'agit de développer un produit respectueux de l'environnement et une technologie de freinage de pointe pour sécuriser vos produits de freinage.

10. Excellence de la fabrication

Les plaquettes de frein SBS sont fabriquées dans nos installations de haute technicité au Danemark. Une technologie de production novatrice, combinée avec les processus de fabrication Lean, assure un produit compétitif de fabrication 100 % danoise.



CONTENT

1	10 good reasons for choosing SBS
2	10 bonnes raisons de choisir SBS
3	Content of catalogue Contenu du catalogue
4 - 13	Brake pad – Product description Plaquette de frein – Description du produit
	<ul style="list-style-type: none"> 4 • Street – HS/LS/HF 6 • American motorcycles – H.HS/H.LS/H.CT/H.HF 8 • Scooters – MS/CT/HF 10 • Racing – DS/DC/RS/RQ/LS 12 • Off Road & ATV – RSI/SI/CS/ATS
14	Brake shoes Mâchoires de frein
15	Technology information
16	Informations sur la technologie
17 - 20	Accessories, Promotion items, Sales Display Rack & Flyer Accessoires, Produits en promotion, Présentoirs de vente & Flyer
21	Motorcycle model applications Applications des modèles de moto
	<ul style="list-style-type: none"> 21 • Motorcycles, Off Road, ATV, Scooters 79 • Motocross 83 • Racing 89 • Calipers
93	Brake Pad 1:1 Drawings, Compounds, Fitments 1:1 Schémas Plaquettes de frein, Composés, Montage
567	Crosslist Brake Pads: Same shape – different thickness Sélection de plaquette : Même forme – épaisseur différente
571	Brake Shoe Drawings, Fitments Schémas Mâchoires de frein et Montage
623	Cross reference list - other brands Tableau des correspondances - Autres marques

*Complete copies or extracts of this catalogue only with permission by SBS Friction A/S.
The right to make modifications of the design or model application is reserved.
Every effort has been made to ensure correctness of the information contained in this catalogue. However we shall not be responsible for any loss arising from errors or omissions made.*

*Aucune copie, intégrale ou partielle du présent catalogue n'est possible sans l'autorisation expresse de la société SBS Friction A/S. Droit de modification des constructions et applications de modèles réservé.
Tout est mis en œuvre pour garantir l'exactitude des informations contenues dans ce catalogue. Cependant, nous ne saurions être tenus responsables des pertes subies suite à des erreurs ou des omissions.*

STREET EXCEL

HS - Sinter

FRONT/AVANT



The perfect combination of fade-free brake performance, brake feel and thermal stability. Especially developed for sport riding and high loads from heavy motorcycles. The HS lining is rotor friendly, the performance is stable under dry as well as wet conditions and no thermal bedding-in is required. Recommended for new-generation, high performance sports, touring and custom motorcycles which are originally equipped with sinter metal brake pads such as: Honda CBR & VT, Kawasaki ZX & VN, Suzuki GSX-R & VL, Yamaha YZF & XV.

LS - Sinter

REAR/ARRIÈRE

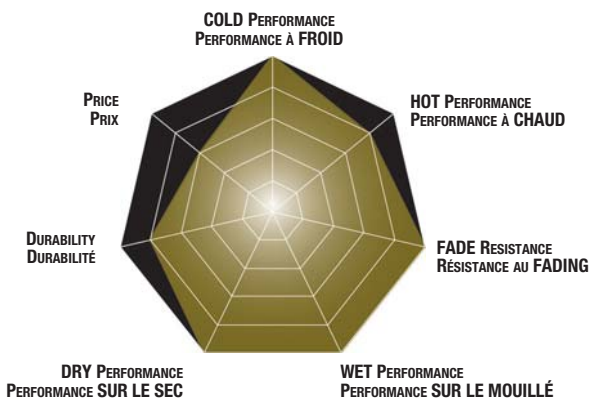


The sinter metal brake lining LS is made for the rear brake. It features high thermal stability which in combination with HS for the front brake provides the necessary and expected brake performance. To avoid excessive braking of the rear wheel, the friction level of the LS lining is adjusted to match the friction characteristics of the HS lining, according to the concept of the originally equipped sinter metal brake pads.

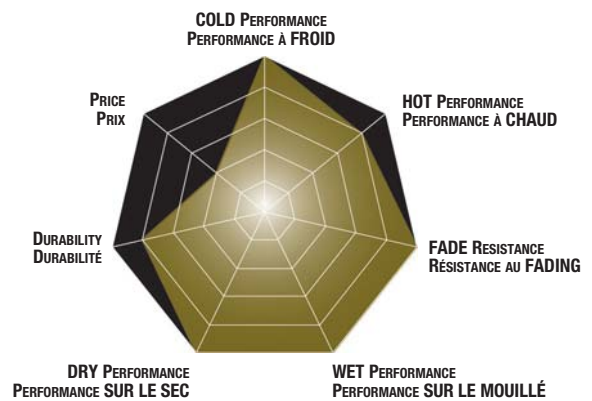
Associant parfaitement absence de fading, bon feeling de freinage et stabilité thermique, cette garniture a été spécialement développée pour la conduite sportive et pour supporter les fortes charges induites par le poids des grosses cylindrées. La plaquette HS n'abîme pas le disque, sa performance reste stable qu'il fasse sec ou humide et elle ne nécessite pas de rodage thermique. Recommandée pour les nouvelles générations de motos sportives, GT et custom haute performance équipées d'origine de plaquettes sintérisées. Exemples : Honda CBR & VT, Kawasaki ZX & VN, Suzuki GSX-R & VL, Yamaha YZF & HV.

La garniture LS en métal sintérisé pour frein AR se distingue par sa haute stabilité thermique. Associée à la garniture HS sur frein AV, elle fournit la puissance de freinage nécessaire et attendue. Conformément au concept de plaquettes en métal sintérisé montées d'origine, son niveau de friction est ajusté sur les caractéristiques frictionnelles de la garniture HS pour éviter tout freinage excessif de la roue AR.

STREET EXCEL SINTER - HS



STREET EXCEL SINTER - LS



STREET

HF - Ceramic

FRONT/REAR • AVANT/ARRIÈRE



Stable brake performance for front and rear brake. High level of comfort, long lasting brake pads and rotor friendliness under various conditions such as wet roads, changing temperatures and different brake pressures.

Recommended for earlier Sport, Touring and Custom models as well as daily transport and touring on small motorcycles which are mainly not originally equipped with sinter metal brake pads.

Examples: Honda CN & CB, Kawasaki EN & KZ, Suzuki GN & GS, Yamaha XS & XJ.

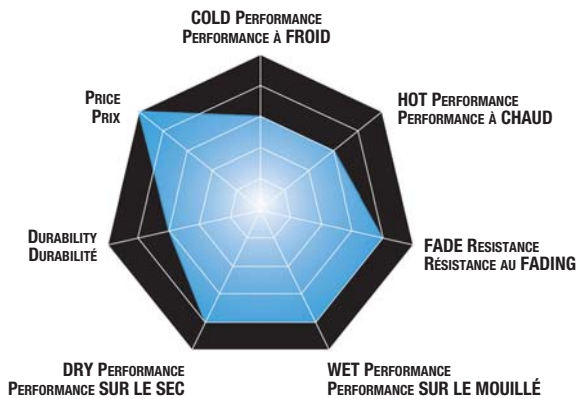
Freinage stable à l'avant comme à l'arrière. Haut niveau de confort, grande durée de vie des plaquettes et protection des disques dans différentes conditions (chaussée mouillée, température et pression de freinage variables, etc.).

Garniture recommandée pour les anciens modèles Sport, Touring et Custom ainsi que pour les petites cylindrées utilisées pour le transport quotidien et le tourisme, non-équipées d'origine de plaquettes en métal sinterisé.

Exemples : Honda CN & CB, Kawasaki EN & KZ, Suzuki GN & GS, Yamaha XS & XJ.



STREET CERAMIC - HF



Note:

“LF” brake pads were discontinued in the SBS range from January 2010. All applications are replaced by the “HF”. When your “LF” stock is used, please order “HF” compound instead.

Note :

Les plaquettes « LF » ne sont plus disponibles dans la gamme SBS. Toutes les applications sont remplacées par le composé « HF ». Lorsque votre stock « LF » sera épuisé, commandez le composé « HF ».

Brake performance diagrams to be compared individually within STREET compounds only.

Les diagrammes de performances de freinage ne doivent être comparés individuellement que dans le domaine des composants STREET.

STREET BRAKE PADS FOR AMERICAN MOTORCYCLES



STREET EXCEL

H.HS - Sinter

FRONT/AVANT



The perfect combination of fade-free brake performance, brake feel and thermal stability. Especially developed for sport riding and high loads from heavy motorcycles. The HS lining is rotor friendly, the performance is stable under dry as well as wet conditions and no thermal bedding-in is required. Recommended for newer Harley Davidson models (00-) like XL, FLH, FLS, FXD and VRod, and all Buell and Victory models, all originally equipped with sinter brake pads.

H.LS - Sinter

REAR/ARRIÈRE

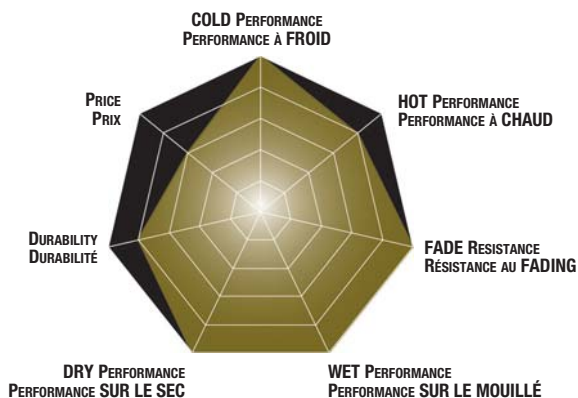


Sinter metal brake lining LS for the rear brake with high thermal stability which in combination with HS for the front brake provides the necessary and expected brake performance. To avoid excessive braking of the rear wheel, the friction level of the LS lining is adjusted to match the friction characteristics of the HS lining. Recommended for newer Harley Davidson models (00-) like XL, FLH, FLS, FXD and V-Rod and all Buell and Victory models

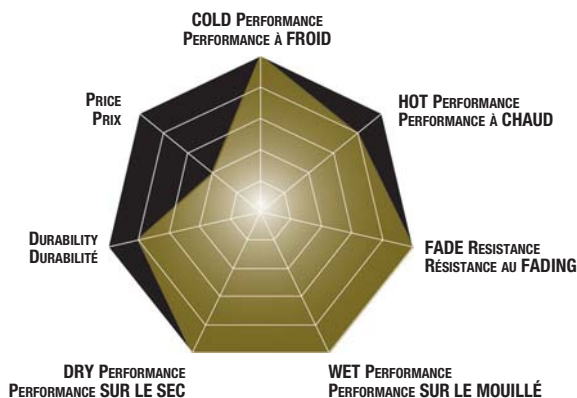
Associant parfaitement absence de fading, bon feeling de freinage et stabilité thermique, cette garniture a été spécialement développée pour la conduite sportive et pour supporter les fortes charges induites par le poids des grosses cylindrées. La plaquette HS n'abîme pas le disque, sa performance reste stable qu'il fasse sec ou humide et elle ne nécessite pas de rodage thermique. Recommandées pour les modèles récents de Harley Davidson (00-) comme XL, FLH, FLS, FXD et V-Rod et pour tous les modèles de Buell et Victory, tous équipés d'origine de plaquettes sintérisées.

La garniture LS en métal sintérisé pour frein AR se distingue par sa haute stabilité thermique. Associée à la garniture HS sur frein AV, elle fournit la puissance de freinage nécessaire et attendue. Son niveau de friction est ajusté sur les caractéristiques frictionnelles de la garniture HS pour éviter tout freinage excessif de la roue arrière. Recommandées pour les modèles récents de Harley Davidson (00-) comme XL, FLH, FLS, FXD et V-Rod et pour tous les modèles de Buell et Victory.

STREET EXCEL SINTER - H.HS



STREET EXCEL SINTER - H.LS



STREET BRAKE PADS FOR AMERICAN MOTORCYCLES



STREET

H.CT - Carbon Tech

FRONT/REAR • AVANT/ARRIÈRE



SBS Carbontech is a reliable and stable brake pad which is a good and affordable choice to upgrade your ceramic brake pad set-up for increased performance and temperature stability. Especially recommended for older Harley Davidson models (-00) like XL, FLH, FLS and FXD.

STREET

H.HF - Ceramic

FRONT/REAR • AVANT/ARRIÈRE

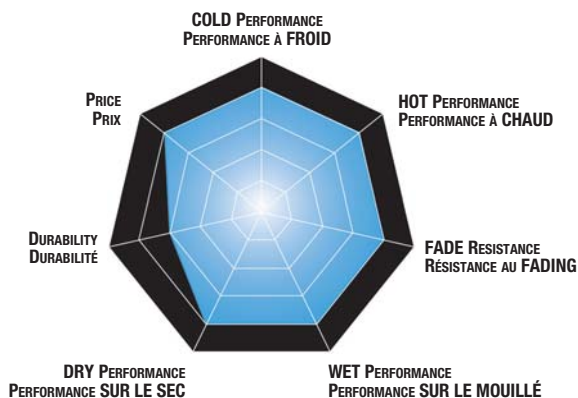


Stable brake performance for front and rear brake. High level of comfort, long life time and rotor friendliness under various conditions such as wet roads, changing temperatures and different brake pressures. Recommended for earlier Sport, Touring and Custom models as well as for commuting and touring motorcycles which are mainly not originally equipped with sinter metal brake pads. Recommended for older Harley Davidson models (-00) like XL, FLH, FLS and FXD.

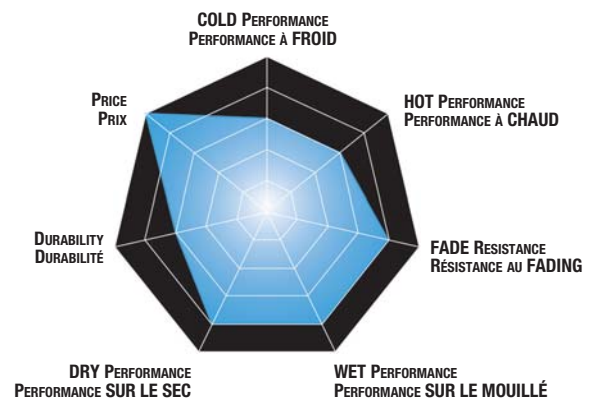
La plaquette de frein SBS Carbontech, fiable et stable, est un bon choix abordable pour améliorer vos garnitures de frein céramique afin d'accroître les performances et la stabilité à température élevée. Spécialement recommandée pour les anciens modèles de Harley Davidson (-00) comme XL, FLH, FLS et FXD.

Freinage stable à l'avant comme à l'arrière. Haut niveau de confort, grande durée de vie des plaquettes et protection des disques dans différentes conditions (chaussée mouillée, température et pression de freinage variables, etc.). Garniture recommandée pour les anciens modèles Sport, Touring et Custom utilisés pour le transport quotidien et le tourisme, non-équipés d'origine de plaquettes en métal sintérisé. Recommandées pour les anciens modèles de Harley Davidson (-00) comme XL, FLH, FLS et FXD.

STREET CARBON TECH - H.CT



STREET CERAMIC - H.HF



Brake performance diagrams to be compared individually within STREET compounds only.

Les diagrammes de performances de freinage ne doivent être comparés individuellement que dans le domaine des composants STREET.

MAXI SINTER

MS - Sinter

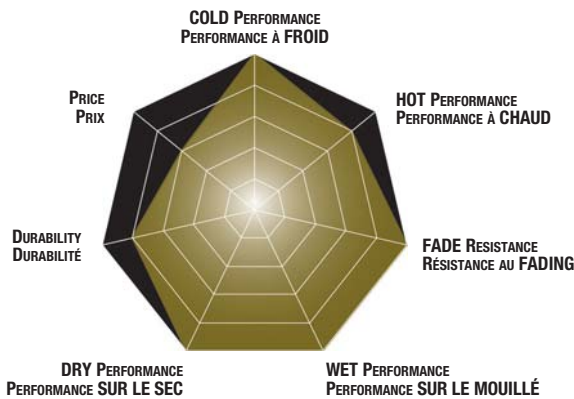


SBS Maxi Sinter is for powerful Maxi scooters equipped with motorcycle technique. Our state-of-the-art sintered compound technology delivers outstanding braking performance in combination with long lifetime.

SBS Maxi Sinter pour les maxi-scooters puissants et équipés en technologie moto. La toute dernière technologie de pointe à composants frittés offre à la fois des performances de freinage remarquables et une excellente longévité.

Recommended for 250 - ... ccm scooters
Recommandé pour scooters de 250 - ... cc

MAXI SINTER - MS



MAXI CARBON

CT- Carbontech

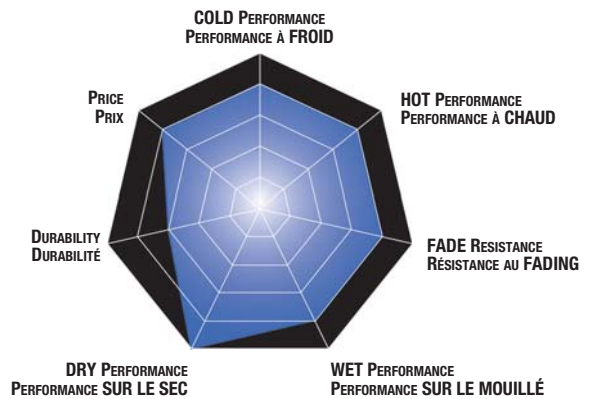


SBS Carbontech for medium displacement to high performance scooters used for sporty everyday transportation and fun.

SBS Carbontech pour scooters destinés à des déplacements sur moyenne distance et jusqu'aux scooters haute performance utilisés pour les trajets quotidiens en « conduite sportive » et pour les loisirs.

Recommended for 125 - 249 ccm scooters
Recommandé pour scooters de 125 - 249 cc

MAXI CARBON CARBONTECH - CT



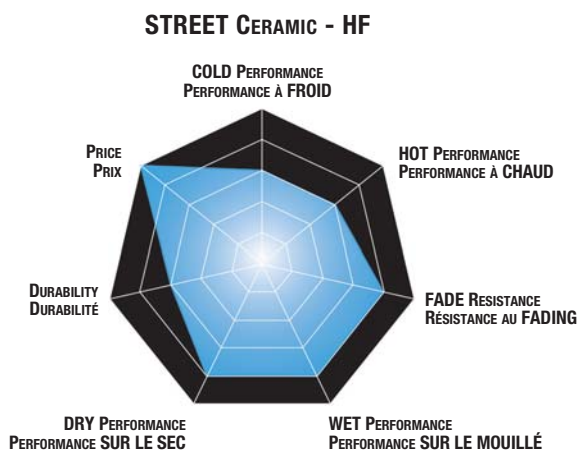
STREET HF- Ceramic



SBS Street Ceramic for small and medium displacement scooters used for commuting and driving around in the neighbourhood.

SBS Street Ceramic pour scooters destinés à des déplacements sur faible ou moyenne distance pour se rendre au travail et se déplacer dans le voisinage.

Recommended for 0 – 124 ccm scooters
Recommandé pour scooters de 0 – 124 cc



Brake performance diagrams to be compared individually within SCOOTER compounds only.

Les diagrammes de performances de freinage ne doivent être comparés individuellement que dans le domaine des composants SCOOTER.



RACING

DS - Dual Sinter

FRONT/AVANT - FOR RACE USE ONLY



The top-winning race compound setting new standards for brake pads in World Superbike, Supersport & Endurance. Since the introduction in 2007, DS brake pads have been used to win championships and achieve podium positions by many of the world's top riders and champions in World Championship Superbike, Supersport, Moto2 and Endurance, such as Kenan Sofuoglu, Andrew Pitt, Sébastien Charpentier, James Toseland, Jonathan Rea and Carlos Checa.

Le composé multiple vainqueur qui fixe de nouvelles normes pour les plaquettes de frein dans les championnats du monde de Superbike, Supersport et Endurance. Depuis leur lancement en 2007, les plaquettes de frein DS ont permis de remporter des championnats et de monter sur le podium à de nombreux champions et coureurs parmi les meilleurs du monde dans les championnats du monde de Superbike, Supersport, Moto2 et Endurance, comme par exemple Kenan Sofuoglu, Andrew Pitt, Sébastien Charpentier, James Toseland, Jonathan Rea et Carlos Checa.

RACING

DC - Dual Carbon

FRONT/AVANT - FOR RACE USE ONLY



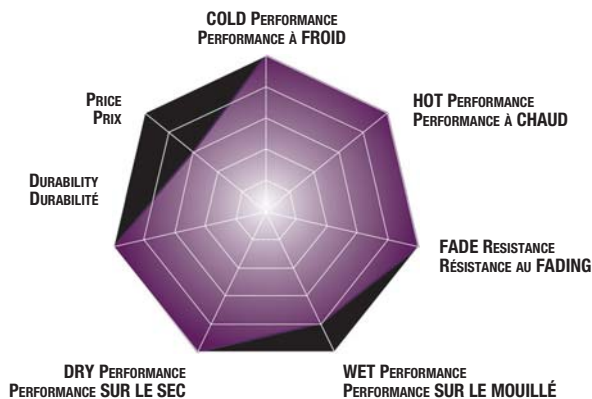
Since 2001 the DC compound has been used to win many world championship titles and national championships. Through continuous development based on results and feedback from the World Superbike Championship and the new Moto2 GP class, the DC compound is now introduced in an upgraded version pronounced DC-10. Improved features like initial bite, overall performance and durability are highly praised by our top riders. DC has for a decade proven its position as the "Choice of Champions" in Superstock, Supersport and Superbike. With the new DC-10 compound we look forward to welcome new champions.

Find DC bedding-in instruction and technical information at www.sbs.dk.

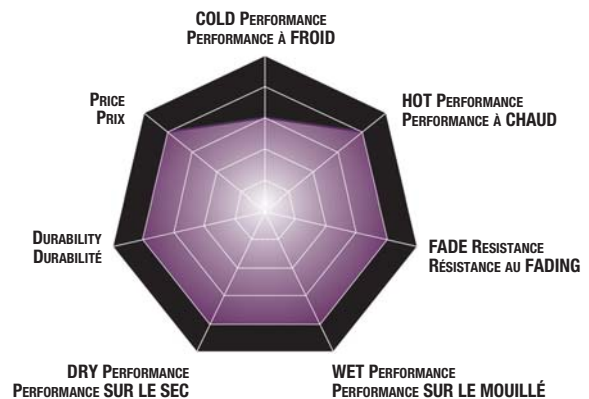
Depuis 2001, le composé DC a permis de remporter de nombreux titres de championnats du monde et de championnats nationaux. Grâce au développement continu basé sur les résultats et retours du championnat du monde de Superbike et de la nouvelle classe Moto2 GP, le composé DC est désormais lancé dans une version perfectionnée appelée DC-10. Les caractéristiques améliorées telles que le mordant initial, la performance générale et la longévité sont très appréciées par nos meilleurs pilotes. Pendant une décennie, le DC a confirmé sa position de « Choix des champions » dans les championnats Superstock, Supersport et Superbike. Avec le nouveau composé DC-10, nous sommes impatients d'accueillir de nouveaux champions.

Vous trouverez des instructions de rodage des plaquettes DC et des informations techniques sur www.sbs.dk.

RACING DUAL SINTER - DS



RACING DUAL CARBON - DC



TRACK & SPORT

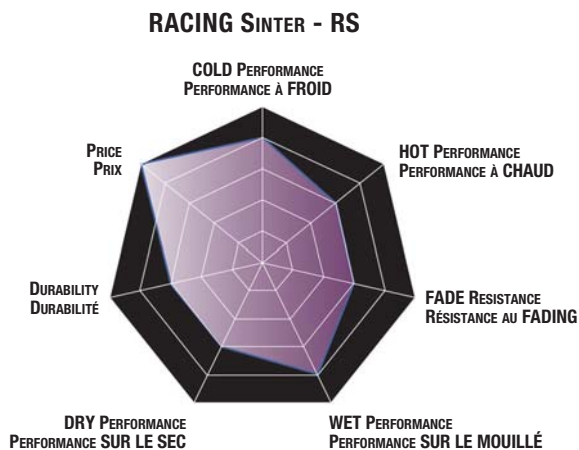
RS – Sinter

FRONT/AVANT



RS – Sinter is the ideal and affordable choice for Track Days on your road & track bike. For an upgrade to pads for race use ONLY, please consult the SBS ROAD RACING flyer or www.sbs.dk.

RS – Sinter, le choix idéal et abordable pour, notamment, les journées circuit (Trackdays) sur piste ou sur route. Pour les plaquettes réservées à une utilisation sur circuit, veuillez consulter le dépliant SBS ROAD RACING ou visiter www.sbs.dk.



Brake performance diagrams to be compared individually within RACING compounds only.

Les diagrammes de performances de freinage ne doivent être comparés individuellement que dans le domaine des composants RACING.

RACING

RQ – Carbon Tech

REAR/ARRIÈRE



For riders using the rear brake to help steering into turns and handle the bike out of turns

Recommandées aux pilotes qui sollicitent fortement le frein arrière en entrée et sortie de virage.

RACING

LS – Sinter

REAR/ARRIÈRE



For riders using the rear brake occasionally or only slightly, when going into curves.

Recommandées aux pilotes qui ne se servent du frein AR que de manière occasionnelle ou légère dans les entrées de virages.

OFF ROAD RACING

RSI - Sinter



If you are racing for the podium in motocross, SBS RSI Sinter Off-Road Racing should be your choice. RSI provides a powerful, predictable, and fade-free brake performance, even under the most extreme racetrack conditions and challenging demands of Grand Prix racing.

Votre objectif, la course et les podiums en motocross ? La RSI Sinter Off-Road Racing se doit d'être votre choix performance, endurance, freinage d'exception ; elle répondra à vos attentes là où le challenge est la règle quotidienne – comme en Grand Prix par exemple.

OFF ROAD

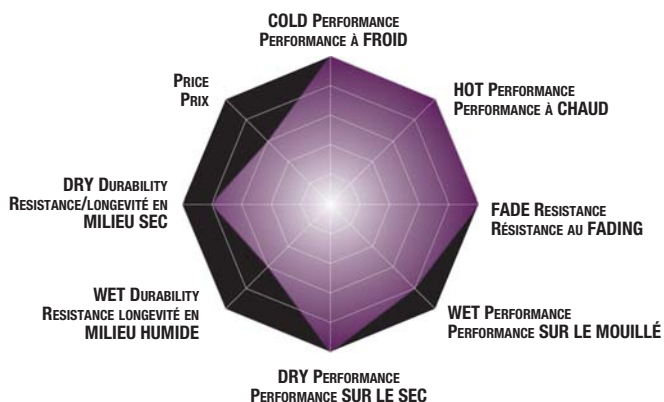
SI - Sinter



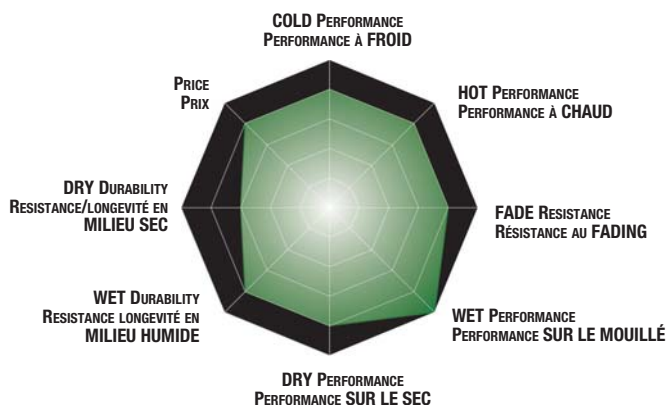
Mud or sand, heavy rains and grinding conditions. When it gets tough and extreme SBS SI Sinter Off-Road offers pad life durability and ultimate brake power.

Boue, sable, humidité, environnement hostile et abrasion, la SBS SI SINTER off road vous assure performance et longévité dans les conditions extrêmes sans oublier un freinage de haut niveau.

OFF ROAD RACING SINTER -RSI



OFF ROAD SINTER - SI



OFF ROAD CS - Carbon Silver



For everyday motocross practice and competition. Carbon Silver - CS and Ceramic - HF feature smooth, powerful, quiet and non grabbing performance. The affordable choice to experience the combination of Carbon compound performance and NRS technology.

Pour la compétition et la pratique quotidienne du motocross. La plaquette Carbon Silver - CS et Ceramic - HF se distingue par ses performances régulières, puissantes, silencieuses et non broutantes. Le choix abordable pour faire l'expérience de la combinaison des performances du carbone et de la technologie NRS.

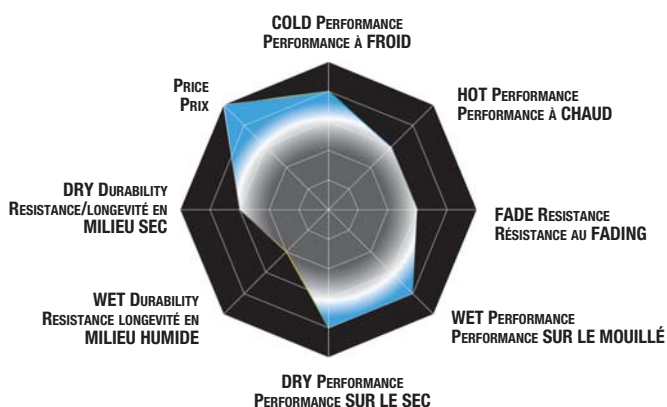
ATV / UTV ATS - Sinter



ATS sintered material has been developed to achieve the perfect match for best performance and pad/disc durability, where ATV manufacturers such as Arctic Cat and Polaris are using **plain steel brake discs** instead of stainless steel.

Le matériau sintérisé ATS a été conçu pour donner aux plaquettes et disques les meilleures caractéristiques de performance et de durée sachant que des constructeurs comme Arctic Cat et Polaris équipent leurs motos de **disques de frein en acier** et non plus en acier inoxydable.

OFF ROAD CARBON SILVER - CS



Brake performance diagrams to be compared individually within OFF ROAD compounds only.

Les diagrammes de performances de freinage ne doivent être comparés individuellement que dans le domaine des composants OFF ROAD.



Asbestos-free brake lining for superior performance and durability under all weather conditions. High grade aluminium alloy for superior strength. Surface treated against corrosion. Brake shoe springs made of high quality spring wire steel according to DIN 17223 specifications for max. flexibility.

Garniture sans amiante extrêmement performante et résistante quelles que soient les conditions météo. Alliage spécial aluminium extrêmement robuste. Surface traitée anti-corrosion. Ressorts en acier spécial de qualité supérieure conforme à la norme DIN 17223 pour un maximum de souplesse.

TECHNOLOGY INFORMATION

We find that friction is too important to leave to others. Therefore we manage all crucial processes, such as product development, testing, mixing, pressing, controlling, packing etc. “in-house”.

We consider innovation and productivity as our core competencies. We invest continually in new products, new production methods and advanced process technology.

The SBS production lines are state-of-the-art, with robot technology and advanced production machinery in all operations.

All workflows are based on LEAN principles, focusing on the needs of our customers for high quality, full flexibility, and excellent delivery performance. Our experienced and well trained staff ensures high efficiency in all processes – from compound mixing to packaging.

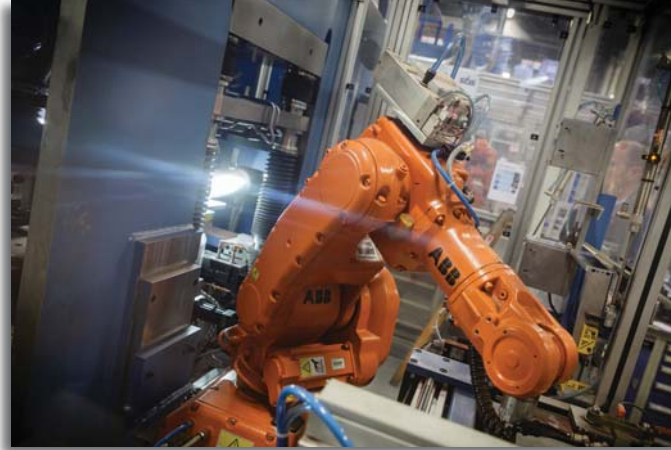
SBS’ production plant in Svendborg, Denmark, feature 11,500 m² with production lines for ceramic, sintered and carbon material compounds.

The production processes are supported by quality assurance systems based on the ISO standards.

NRS technology:

As a unique feature SBS ceramic and racing product lines features NRS technology based on a matrix of hooks raised on the backing plate that mold into the friction material, creating an indestructible mechanical bond without any use of adhesives.

In our production we also make use of unified composite technology that ensures consistent friction powder blend and dynamic energy surface treatment (DEST) that ensures degassing of the material to eliminate brake fade under high operating temperatures.



INFORMATIONS SUR LA TECHNOLOGIE

Nous pensons que la friction est une question trop importante pour la laisser aux autres. C'est pourquoi nous gérons sur place tous les processus essentiels tels que développement des produits, essais, mélanges, compression, contrôle, conditionnement, etc.

Nous considérons l'innovation et la productivité comme le coeur de notre métier. Nous investissons en permanence dans de nouveaux produits, de nouvelles méthodes de production et la technologie de process à la pointe du progrès.

SBS dispose de lignes de production de pointe, dotées de la technologie robotique et de machines de production avancées.

Tous nos flux de travail reposent sur les principes LEAN axés sur les besoins de nos clients en qualité élevée, flexibilité totale et excellentes performances de livraison. Notre personnel formé et expérimenté assure l'efficacité de tous nos processus – du mélange des composés au conditionnement.

Les 11 500 m² de l'usine SBS située à Svendborg, au Danemark, sont dédiés aux lignes de production de composés céramiques, sintérisés et carbone.

Les processus de production sont soutenus par des systèmes d'assurance qualité certifiés selon les normes ISO.

Technologie NRS :

Caractéristique exceptionnelle : Les lignes de produits SBS céramique et racing mettent en oeuvre la technologie NRS qui repose sur une matrice de crochets redressés sur le plateau de frein qui se moulent dans le matériau de friction, créant ainsi, sans utilisation d'adhésifs, un lien mécanique indestructible.

Notre production met en oeuvre également la technologie garantissant l'homogénéité du composé de friction et le traitement Dynamic Energy Surface Treatment (DEST) consistant à dégazer le matériau de friction pour éliminer le fading à de très hautes températures de fonctionnement.



Motorcycle Brake System Bleeder

The bleeder allows quick, safe and clean exchange of brake fluid. Access to min. 6 bar air pressure is necessary.

The bleeder is made of the best and most durable brake fluid resistant materials which means that it handles the highly corrosive brake fluid in a closed circuit.

A special safety and "tip-over" valve, prevents the fluid to atomize when the container is full.

Characteristics:

- Built-in "tip-over" valve
- Turnable line fitting
- Additional 2-nipple line included
- Manual in 12 languages

Part number 3908

EPDM rubber units

Art. number 3916.10 (10 pcs.)

Purgeur de Frein

Vous permet de changer votre liquide de frein rapidement, proprement et en toute sécurité. Fonctionne à l'air comprimé à 6 bar minimum. Fabriqué avec des matériaux ultra-résistants (supporte le liquide hautement corrosif qui circule dans le circuit de frein).

Une valve spéciale de sécurité « anti-refoulement » empêche le liquide de se vaporiser lorsque le réservoir est plein.

Caractéristiques

- Valve « anti-refoulement » intégrée
- Robinet
- Fourni avec 2 embouts supplémentaires
- Manuel technique en 12 langues

Réf. 3908

Embouts caoutchouc EPDM

Réf. 3916.10 (10 pièces)

Brake Pad Shim

Product advantages:

- Vibration/noise resistant
- Temperature transfer resistant
- Piston protective
- Better brake feel

Part number 9500 (pcs.)

Shim pour plaquettes de frein

Avantages:

- Résiste aux vibrations / bruits
- Résiste au transfert de température
- Protège le piston
- Améliore le feeling du freinage

Réf. 9500 (pcs)



PROMOTION MATERIALS



Art. no.:
9826 Bunting 10 m.



Art. no.:
982401 Banner 2 logos
982501 Banner 4 logos



Art. no.:
9875 Flag 150 x 200 cm



Art. no.:
983510 Umbrella ø100 cm



Art. no.:
983512 Umbrella ø120 cm



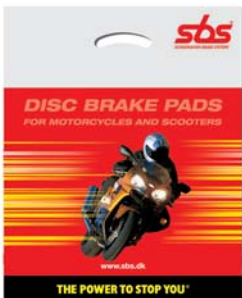
Art. no.:
9856 Badge 65 x 105 mm



Art. no.:
9933 Pins



Art. no.:
9814 3M adhesive type
especially for motocross
Label 90 x 55 mm



Art. no.:
9930 Plastic bag 45 x 35 cm
(500 pcs.)



Art. no.: Label
981300 60 x 95 mm
981301 60 x 145 mm
981303 200 x 430 mm
9845 90 x 145 mm



Poster 50 x 70 cm
Art. no.:
9948 TT Isle of Man - Michael Dunlop
9960 Supersport 600 - Michael van der Mark

PROMOTION MATERIALS



Art. no.:
991410 - Small
991411 - Medium
991412 - Large
991413 - X Large
991414 - XX Large
T-shirt



Art. no.:
9959
Non Woven Bag



Art. no.:
9850
Ball Pens
(100 pcs.)

Art. no.:
9800
Fluid Caps
(10 pcs.)



Art. no.:
991811 - Medium
991812 - Large
Beanie



Art. no.:
981211 - Medium
981212 - Large
981213 - X Large
Gloves

Art. no.:
9808
Cap



Soft shell jacket - men
Art. no.:
984111 - Medium
984112 - Large
984113 - X Large
984114 - XX Large



Soft shell jacket - women
Art. no.:
994511 - Medium
994512 - Large
994513 - X Large

Vest - men
Art. no.:
995512 - Large
995513 - X Large
995514 - XX Large



Vest - women
Art. no.:
995711 - Large
995712 - X Large
995713 - XX Large

Art. no.:
9922
Laptop Mouse



Art. no.:
9942
Key hanger



Art. no.:
9842
Sweets
(5 kg.)



Art. no.:
9913
USB Key

SALES DISPLAY RACK & FLYER

SBS offers a fast and reliable product supply system which meets the demands of both professionals and consumers.

Choosing the right set of SBS brake pads is never a problem. Identify the part number and compound from the SBS catalogue.

Colour code and illustration on the packaging specifies the general field of application for the specific compound.

Part number and exact model application are printed on the packaging.

Le présentoir SBS vous permet de présenter les produits SBS de manière rapide et pratique, répondant ainsi aux demandes tant des professionnels que des consommateurs.

Plus de problème pour choisir le jeu de plaquettes SBS qui convient. Il suffit de repérer le n° de référence et le composé dans le catalogue SBS.

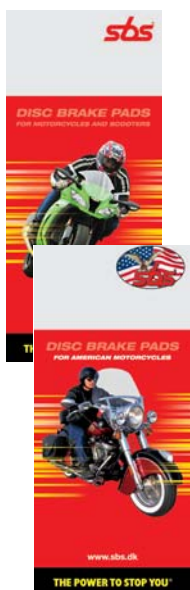
Un code couleur et une illustration sur l'emballage indiquent le champ d'application générale du composé spécifique. Le n° de référence et l'application précise du modèle sont indiqués sur l'emballage.



Art. no.: 9833
10 hooks for display rack



Art. no.: 9834
10 ref. cards for display rack



Flyer 89 x 203 mm.
Art. no.: 991101
Disc Brake Pads
For Motorcycles and scooters

Art. no.: 999001
Disc Brake Pads
For American Motorcycle

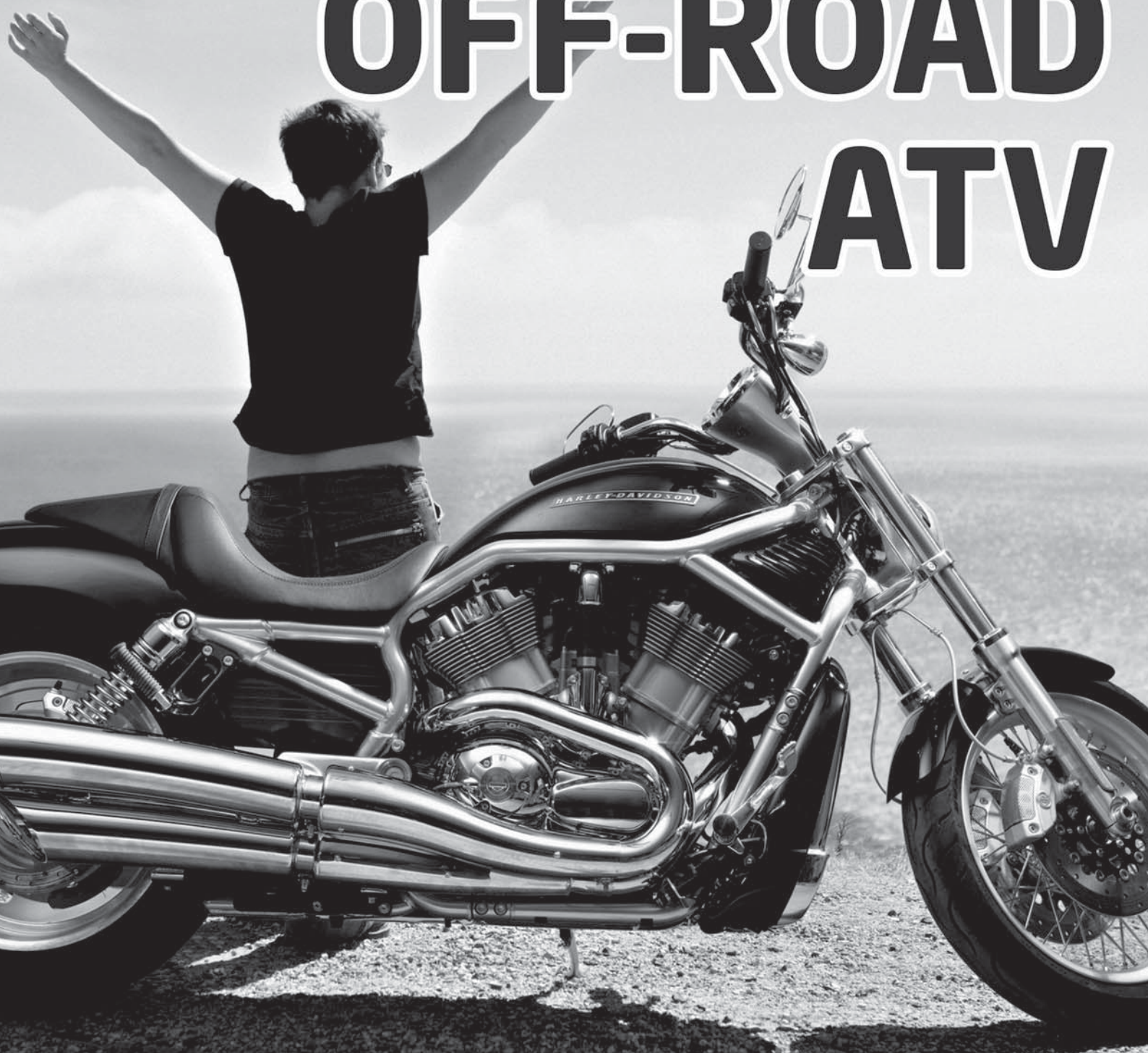


Art. no.: 9899 SBS display rack complete with:
Wall mountings and instruction
6 screws with raw plugs
12 hooks, 20 ref. cards.



Art. no.: 9832 SBS display rack complete with:
Wall mountings and instruction
6 screws with raw plugs
36 hooks, 40 ref. cards.
Width 40 cm, depth 30 cm.

MOTORCYCLE SCOOTER OFF-ROAD ATV



**RECOMMENDED**

1xx = Scooter Pads
5xx = Street, Off Road & Racing Pads
2xxx = Brake Shoes



ADLY					
	25 Silver Fox	00 - 05	111 HF	2028	
	50 Cat	01 -	111 HF		
	50 Cosy	01 -	111 HF		
	50 Fox	00 -	111 HF	2028	
	50 Fox Plus	01 -	111 HF		
	50 Jet	96 -	111 HF	2028	
	50 Panther	01 -	102 HF		
	50 Pista, Pista Twin Light	96 -	111 HF	2028	
	50 Silver Fox	00 - 05	111 HF	2028	
	50 Silver Fox	06 -	102 HF	2028	
	50 Super Sonic	00 -	102 HF*		
	50 Thunderbike	97 -	102 HF		
RS	50 Super Sonic	06 -	102 HF	102 HF	
RT	50 Road Tracer	02 -	111 HF		
	70 Fox Plus	01 -	111 HF		
	70 Pista, Pista Twin Light	01 -	111 HF		
	80 Cosy	01 -	111 HF		
RT	90 Road Tracer	02 -	111 HF		
	100 Cat	01 -	111 HF		
	100 Jet	96 -	111 HF	2028	
	100 Panther	01 -	102 HF		
	100 Silver Fox	01 - 05	111 HF		
	100 Silver Fox	06 -	102 HF	2028	
	100 Super Sonic	01 -	102 HF*		
	100 Thunderbike	01 -	102 HF*	102 HF	
RT	100 Road Tracer	02 -	111 HF		
	125 Cat	01 -	111 CT		
	125 Super Sonic	01 -	102 CT*		
	125 Thunderbike	01 -	102 CT*	102 CT	
	150 ATV	05 -	544 SI*	544 SI	
	150 Interceptor	05 -	544 SI*	544 SI	
	300 ATV	05 -	544 SI*	544 SI	
	300 Cross X Over	07 -	810 SI*		
	300 Cross X Road	07 -	810 SI*		
ATV	300 Sport	07 -	810 SI*	848 SI	
	320 S	07 -	810 SI*		
	320 U	07 -	810 SI*		
AEON					
	50 Aero	06 -	101 HF		
	50 Regal	06 -	101 HF		
	50 Torch	06 -	101 HF		
	90 Regal	06 -	101 HF		
	100 Pulsar	06 -	101 HF		
	100 Revo 2	04 -		544 SI	
	110 Aero	06 -	101 HF		
	110 Pulsar	06 -	101 HF		
	125 Co-In	14 -	101 CT		
	125 Overland	02 -		638 SI	
	125 Oz	14 -	119 CT		
	125 Pulsar	06 -	544 HF		
	125 Urban	11 - 13	163 CT	101 CT	
	125 Urban	14 -	119 CT		
	150 Pulsar	06 -	101 CT		
	180 Overland	02 -		638 SI	
	180 Roadster	02 -		638 SI	
	250 Elite	11 -	163 CT	101 CT	
	350 Urban	11 -	163 CT	101 CT	
AJP					
PR3	125 Enduro	08 -	774 HF	802 HF	
PR3	125 Supermotard	08 -	774 HF	802 HF	
PR4	125 Enduro	04 -	817 HF	802 HF	
PR4	125 Supermotard	04 -	817 HF	802 HF	
MX	200	09 -	774 HF	559 HF	
PR3	200 Enduro	08 -	774 HF	802 HF	
PR3	200 Supermotard	08 -	774 HF	802 HF	
PR4	200 Enduro	04 -	817 HF	802 HF	
PR4	200 Supermotard	04 -	817 HF	802 HF	
PR5	250 Enduro	09 -	694 SI	604 SI	
PR5	250 Supermotard	09 -	694 SI	604 SI	

**RECOMMENDED**

1xx = Scooter Pads
5xx = Street, Off Road & Racing Pads
2xxx = Brake Shoes



ALFER					
MC	80		87 -	519 HF	559 HF
MC	125		87	519 HF	
MC	125		88	601 HF	519 HF
VRE	125 4-stroke		00 -	671 SI	675 SI
GR	250 Enduro		85	519 HF	
GR	250 Enduro		88	601 HF	519 HF
MC	250		85	519 HF	
MC	250		87	519 HF	519 HF
MC	250		88	601 HF	519 HF
VR	250 Cross		99 -	671 RSI	675 RSI
VR	250 Enduro		99 -	671 SI	675 SI
VR	250 No Limit		99 -	671 RSI	675 RSI
VR	250 Supermotard		99 -	671 RSI	675 RSI
GR	300		85	519 HF	
GR	300 Enduro		88	601 HF	519 HF
APRILIA					
AF-1			88	608 HF	574 HF
	50 Amico, Scooter		92	123 HF	2050
	50 Amico, GL, GLE		93 -	123 HF	2012
	50 Area 51		99 -	143 HF	143 HF
	50 Classic		96 -	123 HF	
	50 Compay		09 - 13	143 HF	2201
	50 Gulliver		96 -	123 HF	2012
	50 Habana/Custom		99 -	143 HF	2201
	50 McGulliver		00 -	123 HF	
	50 Mojito, Mojito Custom		02 -	143 HF	2201
	50 Rally		95 -	123 HF	2012
	50 Scarabeo Ditech		02 -	123 HF	152 HF
	50 Scarabeo, 2nd series		94 - 99	123 HF	2012
	50 Sonic, GP		99 -	123 HF	2012
	50 Sport City One		08 -	177 HF	
	50 Amico		90 - 91	2012	2012
	50 Business		97 -	123 HF	
	50 Club		97 -	123 HF	
	50 Mini RX		04 -	803 RSI	
	50 Red Rose		88 - 89	132 HF	
	50 Red Rose		90 -	109 HF	
	50 Red Rose Classic		92 -	607 HF	
	50 Scarabeo 4T		04 -	153 HF	
	50 Scarabeo Street		00 -	123 HF	2012
	50 Tuareg		85 -	519 HF	
	50 Tuareg		86 -	607 HF	574 HF
	50 Tuareg Rally		90 -	607 HF	574 HF
	50 Tuono		04 -	168 HF	138 HF
	50 Younger		97 -	123 HF	
AC	50 Rally		97 -	123 HF	2012
AF1	50 AE		86 -	109 HF	106 HF
AF1	50 Europa, Futura		90 -	109 HF	106 HF
ET	50		85 -	138 HF	
LC	50 Rally		97 -	123 HF	123 HF
LX	50 Amico, Sport		92 -	114 HF	2012
MX	50		03 -	120 HF	106 HF
RS	50		93 - 95	138 HF	138 HF
RS	50		96 - 99	138 HF	106 HF
RS	50 , Replica		00 - 02	120 HF	106 HF
RS	50 , Replica		03 - 05	120 HF	106 HF
RS	50		06 -	157 HF	105 HF
RS-4	50		12 -	189 MS	101 HF
RX	50 Racing		04 - 06	120 HF	106 HF
RX	50		90 -	120 HF	106 HF
RX	50		06 -	186 HF	105 HF
SR	50 Ditech		01 -	123 HF	152 HF
SR	50 Racing		00 -	123 HF	152 HF
SR	50 Replica (Liquid Cooled)		96 -	123 HF	2012
SR	50 Stealth, Racing		97 -	123 HF	123 HF
SR	50 Street		05 -	123 HF	152 HF
SR	50 WWW, Netscaper		97 -	149 HF	2012
SR	50 Europa		93 -	114 HF	2012
SR	50 Replica		94 -	117 HF	2012
SR	50 Urban Kid		93 -	114 HF	2012
SR	50 Viper		93 -	114 HF	2012

* = 2 sets required / 2 jeux pour l'Avant.



RECOMMENDED

1xx = Scooter Pads
5xx = Street, Off Road & Racing Pads
2xxx = Brake Shoes



APRILIA				
SX	50	06 - 13	186 HF	
SX	50 Ltd.	14	197 CT	101 CT
	100 Scarabeo	00 -	153 HF	
	100 Scarabeo 4T	03 -	153 HF	
	100 Scarabeo Net	10 -	153 HF	
	125 Atlantic	03 -	159 CT	152 CT
	125 Classic	96 -	652 HF	519 HF
	125 Habana/Custom	00 -	153 CT	2205
	125 Leonardo	96	123 CT	106 CT
	125 Leonardo	97 -98	149 CT	143 CT
	125 Leonardo	99 -	153 CT	153 CT
	125 Leonardo (Grimeca cal.)	99 -	108 CT	153 CT
	125 Mojito, Mojito Custom	02 -	153 CT	2205
	125 Pegaso	90 -91	652 HF	692 HF
	125 Pegaso	92 -	689 HF	651 HF
	125 Red Rose	89	588 HF	519 HF
	125 Red Rose	90 -	652 HF	519 HF
	125 Scarabeo, Scarabeo GT	99 -02	108 CT	152 CT
	125 Scarabeo, Scarabeo GT	03	108 CT	152 CT
	125 Sportcity	05 -	108 CT	152 CT
	125 Tuono	04 -	601 HF	519 HF
	125 Scarabeo, Scarabeo GT	04 -	159 CT	152 CT
	125 Sport Pro.	92	601 HF	519 HF
	125 Strada	85	574 HF	
	125 Tuareg	-86	588 HF	
	125 Tuareg	87 -	605 HF	519 HF
	125 Tuareg AS		605 HF	519 HF
	125 Tuareg Rally	86 -	588 HF	
	125 Tuareg Rally	89	588 HF	519 HF
	125 Tuareg Rally	90 -	641 HF	519 HF
	125 Tuareg Rally	92	652 HF	651 HF
	125 Tuareg Wind	88	607 HF	574 HF
	125 Tuareg Wind	90 -	652 HF	692 HF
AF1	125	87 -	608 HF	519 HF
AF1	125 Europa, Futura	90 -91	601 HF	519 HF
AF1	125 Replica, Sintesi	89 -91	601 HF	519 HF
ETX	125	99 -	120 CT	
ETX	125	-86	588 HF	
ETX	125 PV	86 -	606 HF	
ETX	125 Tuareg	86 -87	588 HF	519 HF
MX	125	04 -	671 HF	651 HF
MX	125 Supermoto	07 -	671 HF	651 HF
MX	125 Cross	85	588 HF	
RS	125	99 -05	601 HF	824 HF
RS	125	06 -	844 HF	747 HF
RS	125 , Extrema	93 -98	601 HF	824 HF
RS	125 Pista	05 -	601 HF	824 HF
RS-4	125	11	821 HS	559 HF
RS-4	125	12 -	821 HS	544 HF
RX	125	97 -	671 HF	692 HF
RX	125	86 -	606 HF	
RX	125	90 -	641 HF	586 HF
RX	125	91	641 HF	692 HF
RX	125	91 -92	641 HF	684 HF
RX	125	92	120 CT	113 CT
RX	125 Enduro	08 -	671 HF	544 HF
RX	125 Supermotard	08 -	671 HF	544 HF
SR	125	99 -	153 CT	2205
SR	125 Max	12 -	177 CT	177 CT
SR	125 Sport City One	12 -	177 CT	
STX	125	84 -	605 HF	
SX	125	08 -	671 HF	651 HF
TX	125	86	606 HF	
	150 Leonardo	97 -98	149 CT	143 CT
	150 Leonardo	99 -	153 CT	153 CT
	150 Leonardo (Grimeca cal.)	99 -	108 CT	153 CT



RECOMMENDED

1xx = Scooter Pads
5xx = Street, Off Road & Racing Pads
2xxx = Brake Shoes



APRILIA				
	150 Scarabeo	99 -	108 CT	152 CT
	150 Scarabeo, Scarabeo GT	04 -	159 CT	152 CT
SR	150	00 -	153 CT	2205
	200 Atlantic	03 -	159 CT	152 CT
	200 Scarabeo, Scarabeo GT	02	108 CT	152 CT
	200 Scarabeo, Scarabeo GT	03	108 CT	152 CT
	200 Sportcity	05 -	108 CT	152 CT
	200 Climber	93 -	519 RSI	519 RSI
	200 Scarabeo	07 -	159 CT	152 CT
	200 Scarabeo Class	10 -	159 CT	152 CT
	200 Scarabeo ie	12 -	159 CT	152 CT
	240 Climber	89 -90	607 HF	574 HF
TX	240	86 -	559 RSI	
	250 Leonardo	99 -01	153 MS	152 MS
	250 Leonardo	02 -	153 MS	152 MS
	250 Leonardo (Grimeca cal.)	99 -01	108 MS	152 MS
	250 Leonardo (Grimeca cal.)	02 -	108 MS	152 MS
	250 Atlantic ie	07 -	159 MS	152 MS
	250 Scarabeo, Scarabeo ie	06 -	159 MS	152 MS
	250 Sportcity ie	07 -	108 MS*	152 MS
	250 Tuareg Rally	86 -	588 HF	519 HF
AF1	250 Replica	90 -	601 HF	506 HF
MX	250 Cross	85	519 SI	
RS	250	95 -96	566 HF	519 HF
RS	250	97 -02	706 HF*	519 HF
RS	250 Pista	04 -	706 HF*	519 HF
RX	250	86 -	519 HF	
	275 Climber	89 -90	607 HF	574 HF
	280 R, Climber	92	559 RSI	559 RSI
	300 Leonardo (Grimeca cal.)	05 -	108 MS	153 MS
	300 Scarabeo Special	10 -	159 MS	152 MS
SR	300 Max	12 -	177 MS	177 MS
TX	311	86	559 RSI	
TX	312 M	88	559 RSI	559 RSI
TXR	312 M	88	559 RSI	559 RSI
	350 Tuareg	86 -	588 HF	519 HF
	350 Tuareg	88 -89	641 HF	519 HF
	350 Tuareg Wind	87	588 HF	519 HF
	350 Tuareg Wind	88	594 HF	519 HF
	350 Tuareg Wind	90 -	641 HF	586 HF
ETX	350	-86	588 HF	519 HF
ETX	350	86 -	605 HF	519 SI
	400 Scarabeo ie	07 -	108 MS*	152 MS
MXV	450	09 -	694 RSI	790 RSI
RXV	450	06 -	694 SI	790 SI
SXV	450	06 -	842 RSI	790 RSI
SXV	450 Van den Bosch Rep.	08 -	695 RS	790 RSI
	500 Atlantic Left/Rear	02 -05	108 MS	152 MS
	500 Atlantic Right	02 -05	179 MS	
	500 Atlantic Sprint	06 -	159 MS	152 MS
	500 Scarabeo	03 -06	108 MS*	152 MS
	500 Scarabeo Class	10 -	108 MS*	152 MS
	500 Scarabeo ie	07 -	108 MS*	152 MS
RXV	550	06 -	694 SI	790 SI
SXV	550	06 -	842 RSI	790 RSI
SXV	550 Van den Bosch Rep.	08 -	695 RS	790 RSI
	600 Pegaso	90 -	641 HF	651 HF
	600 Tuareg	86 -	588 HF	519 HF
	600 Tuareg	88 -	641 HF	692 HF
	600 Tuareg Wind	88	594 HF	519 HF
	600 Tuareg Wind	90 -	641 HF	692 HF
ETX	600	86 -	588 HF	519 HF
	650 Moto	95 -	674 HF	692 HF
	650 Pegaso	92 -94	681 HF	651 HF
	650 Pegaso	95 -	674 HS	692 HF
	650 Pegaso Factory	07 -	842 HS	675 LS

* = 2 sets required / 2 jeux pour l'Avant.

Full compound selection, see under "Brake pad 1:1 Drawings" / Sélection complète de composés, voir "1:1 Schémas Plaquettes de frein".
For ABE type approvals, see page 1 / Pour les homologations de type ABE, voir page 2.

**RECOMMENDED**

1xx = Scooter Pads
5xx = Street, Off Road & Racing Pads
2xxx = Brake Shoes



APRILIA				
	650	Pegaso i.e.	01 -	674 HS 675 LS
	650	Pegaso i.e.		
		Tuscany Tibet Raid	04 -	674 HS 675 LS
	650	Pegaso Strada	05 -	706 HS 675 LS
	650	Pegaso Trail	06 -	674 HS 675 LS
	650	Starck	96 -	674 HF 692 HF
	750	Dorsoduro Factory	12 -	706 HS* 675 LS
SL	750	Shiver, ABS	07 -	844 HS* 675 LS
SL	750	Shiver GT, ABS	09 -	844 HS* 675 LS
SMV	750	Dorsoduro	08	706 HS* 675 HF
SMV	750	Dorsoduro	09 -	844 HS* 675 LS
NA	850	Mana	07	844 HS* 675 LS
NA	850	Mana GT, ABS	09 -	844 HS* 588 HF
NA	850	Mana GT, ABS (Parking Brake)	09 -	879 HF
NA	850	Mana, ABS	08 -	844 HS* 588 HF
SRV	850		12 -	151 MS* 177 MS
SRV	850	(Parking Brake)	12 -	209 HF
	1000	Blue Marlin	02 -	706 HS* 730 LS
ETV	1000	Caponord	01 -	674 HS* 730 LS
ETV	1000	Caponord Rally Raid	04 -	674 HS* 730 LS
RST	1000	Futura	01 -	706 HS* 671 LS
RSV	1000	Factory Pista (Rad.cal)	04 -	762 HS* 730 LS
RSV	1000	Falco SL, R	00 -	706 HS* 730 LS
RSV	1000	Mille	97 -01	706 HS* 730 LS
RSV	1000	Mille	02 -	762 HS* 730 LS
RSV	1000	Mille Nera (Rad.cal)	04 -	762 HS* 730 LS
RSV	1000	Mille R	00	706 HS* 730 LS
RSV	1000	Mille R	01 -02	762 HS* 730 LS
RSV	1000	Mille R	04	762 HS* 730 LS
RSV	1000	Mille R (Rad.cal)	03	762 HS* 730 LS
RSV	1000	Mille R (Rad.cal)	05 -	762 HS* 730 LS
RSV	1000	Mille R Factory (Rad.cal)	04 -	762 HS* 730 LS
RSV	1000	Mille SP	00	706 HS* 730 LS
RSV	1000	Tuono Fighter	03 -05	706 HS* 730 LS
RSV	1000	Tuono R	03	762 HS* 730 LS
RSV	1000	Tuono R (Rad.cal), ABS	04 -	706 HS* 730 LS
RSV	1000	Tuono R Factory, ABS	06 -	762 HS* 730 LS
RSV	1000	Tuono V4 R	11 -13	706 HS* 730 LS
RSV	1000	Tuono V4 R	14 -	900 HS* 730 LS
RSV4	1000	, ABS	09 -	841 HS* 730 LS
RSV4-R	1000	, ABS	10 -	841 HS* 730 LS
RSV-4RR	1000		15 -	901 HS* 730 LS
RSV	1100	Tuono V4	15 -	900 HS* 730 LS
	1200	Caponord	13 -	900 HS* 675 LS
	1200	Caponord Rally	15 -	900 HS* 675 LS
	1200	Dorsoduro, ABS	11 -	706 HS* 675 LS

ARCTIC CAT				
		Bear Cat	96 -97	758 ATS
	50	2WD	04 -	2048
	50	DVX	06 -	2048 638 SI
	90	2WD	02 -	2048
	90	DVX	06 -	2048 638 SI
	250	2x4	05 -	822 ATS* 822 ATS
	250	2x4 (Man. Hand Brake)	99 -	827 ATS
	250	2x4/4x4	99 -04	758 ATS* 758 ATS
	250	4x4 (Man. Hand Brake)	00 -	827 ATS
	250	DVX	06 -09	810 SI* 775 SI
	300	2x4	10 -	822 ATS* 822 ATS
	300	2x4 (Man. Hand Brake)	98 -04	827 ATS
	300	2x4/4x4	98 -04	758 ATS* 758 ATS
	300	4x4	05 -	822 ATS* 822 ATS
	300	4x4 (Man. Hand Brake)	98 -	827 ATS
	300	DVX	09 -	810 SI* 775 SI
	375	2x4/4x4	02	758 ATS* 758 ATS
	375	2x4/4x4 (Man. Hand Brake)	02	827 ATS
	400	2x4 (Man. Hand Brake)	98 -02	827 ATS
	400	2x4/4x4	98 -04	758 ATS* 758 ATS
	400	2x4/4x4 (FIS)	02 -04	758 ATS* 758 ATS

**RECOMMENDED**

1xx = Scooter Pads
5xx = Street, Off Road & Racing Pads
2xxx = Brake Shoes



ARCTIC CAT				
	400	2x4/4x4 (FIS) (Man. Hand Brake)	02 -04	827 ATS
	400	2x4/4x4 (FIS) Aut. (Man. Hand Brake)	03 -04	827 ATS
	400	2x4/4x4 (FIS)	05 -	822 ATS* 822 ATS
	400	2x4/4x4 (FIS) (Man. Hand Brake)	05 -	758 ATS
	400	4x4 (Man. Hand Brake)	98 -04	827 ATS
	400	DVX	04 -	592 SI* 649 SI
	400	TBX 4x4	04	758 ATS* 758 ATS
	400	TBX 4x4 (Man. Hand Brake)	04	827 ATS
TRV	400		09 -	822 ATS* 822 ATS
	450	H1	10 -	822 ATS* 822 ATS
XC	450		11 -	822 ATS* 822 ATS
	454	Arctic Cat 4x4	98	758 ATS* 758 ATS
	454	Bear Cat 2x4/4x4	96 -98	758 ATS* 758 ATS
	454	Bear Cat 2x4/4x4 (Man. Hand Brake)	98	827 ATS
	500	2x4 (FIS) (Man. Hand Brake)	02	827 ATS
	500	2x4 (Man. Hand Brake)	02	827 ATS
	500	2x4/4x4	98 -04	758 ATS* 758 ATS
	500	2x4/4x4 (FIS)	02 -04	758 ATS* 758 ATS
	500	2x4/4x4 (FIS)	05 -	822 ATS* 822 ATS
	500	4x4 (FIS) Aut. (Man. Hand Brake)	02 -03	827 ATS
	500	4x4 (FIS) (Man. Hand Brake)	02 -03	827 ATS
	500	4x4 (Man. Hand Brake)	98 -02	827 ATS
	500	TBX 4x4	02 -04	758 ATS* 758 ATS
	500	TBX 4x4 (Man. Hand Brake)	03 -04	827 ATS
	500	TBX 4x4 Aut. (Man. Hand Brake)	02	827 ATS
	500	TRV 4x4	03 -04	758 ATS* 758 ATS
	500	TRV 4x4 (Man. Hand Brake)	03 -04	827 ATS
	550	H1	09 -	822 ATS* 822 ATS
	550	LTD	09 -	822 ATS* 822 ATS
	550	Prowler	09 -	822 ATS* 822 ATS
TRV	550		09 -	822 ATS* 822 ATS
	650	H1 4x4 Aut.	05 -	822 ATS* 822 ATS
	650	Prowler	06 -	822 ATS* 822 ATS
	650	V2 4x4 Aut.	05 -	822 ATS* 822 ATS
	650	V2 4x4 Aut. LE	05 -	822 ATS* 822 ATS
	700	Diesel	06 -	822 ATS* 822 ATS
	700	H1	09 -	822 ATS* 822 ATS
	700	Prowler	08 -	822 ATS* 822 ATS
TBX	700		12 -	822 ATS* 822 ATS
TRV	700		09 -	822 ATS* 822 ATS
	1000	Prowler	09 -	822 ATS* 822 ATS
	1000	Thundercat	09 -	822 ATS* 822 ATS
TRV	1000		09 -	822 ATS* 822 ATS

ARMSTRONG				
MX	500		86 -	519 SI
MX	600		86 -	519 SI

ASPES				
	125	Sintesi	88 -	601 HF 519 HF
	125	Yuma	76 -	560 HF

ATALA				
	25	Carosello	97 -	123 HF
AT10	25		97 -	114 HF
	50	Carosello	97 -	123 HF
	50	Hacker	95 -	123 HF 2181
	50	Skeggia	98 -	114 HF
AT10	50		97 -	114 HF

* = 2 sets required / 2 jeux pour l'Avant.



RECOMMENDED

1xx = Scooter Pads
5xx = Street, Off Road & Racing Pads
2xxx = Brake Shoes



ATALA				
	125 Hacker	98 -	123 CT	
ATK				
	all models	94	611 SI	611 SI
ATK	250 CC,MX	91 - 92	601 HF	519 SI*
ATK	350 ES CC,MX,STD	91 - 92	601 HF	519 SI*
ATK	350 GS	93 -	519 SI	519 SI*
ATK	406 CC,MX	91 - 92	601 HF	519 SI
ATK	560	84 - 85	519 SI	2122
ATK	560	86	519 SI	532 HF
ATK	560	87 - 88	519 SI	559 HF
ATK	560	89 - 91	601 HF	607 HF
ATK	604	91 -	601 HF	607 HF
ATK	604 ES CC,MX,STD	91 - 92	601 HF	519 SI
ATK	604 Quadracer	90 -	601 HF	607 HF
ATK	640	93 -	519 SI	519 SI*
BAOXIN				
BX	125 L	97 -	691 HF	
BARIGO				
	Scooter electric	97 -	105 HF	2028
BATAVUS				
	Grand Prix	80 -	546 HF	
BENELLI				
	50 Pepe	99 -	123 HF	2012
	50 49X (Quattro Nove)	08 -	141 HF	
	50 Chrono	92 - 93	109 HF	2012
	50 Chrono	94 -	123 HF	2012
	50 Devil	92	601 HF	595 HF
	50 Naked	02 -	143 HF	2028
	50 Nemo, Quadra	94 -	123 HF	2012
	50 Spring	92	601 HF	595 HF
491	50 GT, Sport	98 -	123 HF	2012
491	50 Naked	99 -	123 HF	2012
491	50 Racing	99 -	123 HF	123 HF
491	50 RR, -GP	00 -	123 HF	123 HF
491	50 ST	01 -	123 HF	2012
491	50 Superbike	99 -	123 HF	123 HF
K2	50 Air	98 -	123 HF	123 HF
K2	50 LC	99 -	123 HF	123 HF
K2	50 Namur	99 -	123 HF	123 HF
KB-X	50 Race		619 HF	
	100 Naked	02 -	123 HF	
K2	100 Biposto	99 -	123 HF	
LX	100 Pepe	02 -	123 HF	2028
	124 T	83 -	519 HF	
	125 2CE	76 - 78	519 HF	
	125 Adiva	00 -	123 CT	166 CT
	125 Velvet, Velvet Touring	99 -	123 CT	164 CT
	125 Caffenero Left/Rear	08 -	197 CT	197 CT
	125 Caffenero Right	08 -	134 CT	
	125 Custom	85	519 HF	
	125 Jarno	89	601 HF*	519 HF
	125 Macis	10 -	197 CT	197 CT
	125 Sport		519 HF	
	125 T	76 -	519 HF	
	125 TT		519 HF	
666	125 Born in Hell	98 -	706 HF	697 HF
BX	125	89	601 HF	519 SI
BXK	125	88	519 HF	559 HF
E	125 L.C.	85	519 HF	
	150 Adiva	00 -	123 CT	166 CT
	150 Macis	10 -	197 CT	197 CT
	150 Velvet, Velvet Touring	00 -	123 CT	164 CT
	250 2CE		519 HF	
	250 Velvet, Velvet Touring	99 -	123 CT	164 CT
	250 Caffenero Left/Rear	08 -	197 MS	196 MS
	250 Caffenero Right	08 -	134 MS	
	250 Disc	76 -	519 HF	



RECOMMENDED

1xx = Scooter Pads
5xx = Street, Off Road & Racing Pads
2xxx = Brake Shoes



BENELLI				
	254	83	532 HF	
BN	302	14 -	706 HS*	730 LS
	304	83 -	519 HF	
	350 4T Turismo		519 HF	506 HF
	354	78 - 82	519 HF*	506 HF
	354 Sport	83 -	519 HF*	519 HF
	400 Velvet Dusk	03 -	120 CT	123 CT
BX	449 Cross	07 -	671 RSI	675 RSI
BX	449 Supermotard	08 -	762 RS	675 RSI
	500 -4	76 -	519 HF*	
	500 4T	- 76	519 HF	506 HF
BX	505 Enduro	08 -	671 SI	675 SI
BN	600	13	706 HS*	730 LS
BN	600	14 -	762 HS*	730 LS
BN	600 GT	14 -	762 HS*	730 LS
	654 Sport	83	519 HF*	519 HF
	750 Sei	75 -	506 HF*	
	756 Cue	07 - 09	762 HS*	730 LS
	756 Cue	10 -	706 HS*	730 LS
	899 Trek	07 -	706 HS*	730 LS
TnT	899	07 -	706 HS*	730 LS
TnT	899 Century Racer	11 -	762 HS*	730 LS
	900 Tornado TRE	03 -	762 HS*	730 LS
	900 Tornado TRE RS			
	(Rad.cal)	04 -	762 HS*	730 LS
	900 Sei	81 -	554 HF*	
	900 Sei	84 -	506 HF*	506 HF
	900 Tornado 3	00 - 02	706 HS*	519 LS
TnT	1100	04	706 HS*	519 LS
TnT	1130	05 -	706 HS*	730 LS
TnT	1130 Cafe Racer	05 -	762 HS*	730 LS
TnT	1130 Officine	07 -	762 HS*	730 LS
TnT	1130 Sport	05 -	762 HS*	730 LS
TnT	1130 Titanium	05 -	762 HS*	730 LS
TnT	1130 Trek	06 -	706 HS*	730 LS
TnT	1130 Trek Amazonas	07 -	706 HS*	730 LS
TnT	1130 Century Racer	11 -	762 HS*	730 LS
BETA				
	AJP Caliper incl. pin/spring		188 HF	
ALP		90	595 HF	607 HF
MG		83 -	532 HF	
SR	34	89	559 HF	636 HF
TR	34	92 -	672 HF	636 HF
TR	36	92 -	672 HF	636 HF
	50 Ark AirCooled	99 - 01	123 HF	
	50 Ark AirCooled	02 -	123 HF	
	50 Ark K Series	97 -	123 HF	123 HF
	50 Ark LC	99 -	123 HF	123 HF
	50 Crono 502	97 -	138 HF	
	50 Eikon	99 -	105 HF	105 HF
	50 Quadra	95 - 96	123 HF	2012
	50 Quadra	97 -	138 HF	
	50 Tempo	97 - 98	138 HF	
	50 Chrono 13	94 -	123 HF	2012
	50 Eikon	04 -	123 HF	152 HF
	50 ProRace 12/10	04 -	803 RSI	803 RSI
	50 Rev	00 -	559 HF	559 HF
	50 Squirrel	83 -	532 HF	
	50 Super Trial	92	559 HF	636 HF
	50 Techno	96 -	105 HF	105 HF
	50 Tempo	92 - 96	105 HF	2012
	50 Tempo	99	123 HF	
	50 Tempo (13" wheels)	00 -	123 HF	
	50 Tempo (16" wheels)	00 -	123 HF	
AE	50 Four Twin	88 -	595 HF	
ALP	50	91 -	595 HF	607 HF
KR	50	86 - 87	519 HF	
KR	50 Twin	88	519 HF	519 HF
MX	50 Enduro	92	607 HF	636 HF
RR	50 Enduro	99 -	148 HF	105 HF

* = 2 sets required / 2 jeux pour l'Avant.

Full compound selection, see under "Brake pad 1:1 Drawings" / Sélection complète de composés, voir "1:1 Schémas Plaquettes de frein".
For ABE type approvals, see page 1 / Pour les homologations de type ABE, voir page 2.

**RECOMMENDED**

1xx = Scooter Pads
5xx = Street, Off Road & Racing Pads
2xxx = Brake Shoes



BETA					
RR	50	Enduro	10 -	168 HF	199 HF
RR	50	Enduro Alu	04 -07	120 HF	
RR	50	Pro Race	98 -	148 HF	105 HF
RR	50	Standard	99 -	148 HF	105 HF
RR	50	Supermotard	99 -03	148 HF	105 HF
RR	50	Supermotard	04 -07	105 HF	105 HF
RR	50	Supermotard	08 -	168 HF	199 HF
RR	50	Supermotard Alu	04 -05	120 HF	
RV	50		88	595 HF	
RX	50		84	605 HF	
ST	50		97 -	559 HF	559 HF
VRS	50		86 -	595 HF	
	80	EVO	09 -	802 HF	
	80	EVO Junior	10 -	559 HF	559 HF
	80	Rev	00 -07	559 HF	559 HF
	80	Rev	08 -	802 HF	896 HF
	125	Eikon	99 -03	105 CT	105 CT
	125	M4	06 -	774 HF	861 HF
	125	Eikon	04 -	123 CT	152 CT
	125	EVO	09 -	802 HF	895 HF
	125	Jonathan	99 -	566 HF	675 HF
	125	Rev 3	00 -05	802 HF	802 HF
	125	Rev 3	06 -	802 HF	896 HF
	125	TS, Custom	83 -	560 HF	
	125	Urban	10 -	774 HF	861 HF
ALP	125		99 -	559 RSI	559 RSI
ALP	125	4-stroke	00 -05	559 RSI	559 RSI
ALP	125	4-stroke	06 -	774 HF	861 HF
RR	125	Enduro 4T	10 -	774 HF	861 HF
RR	125	Supermotard	08 -	774 HF	861 HF
RX	125		84 -	605 HF	
TR	125	32,33	86 -87	595 HF	
TR	125	34	88	595 HF	607 HF
TR	125	34,35	89 -90	559 RSI	559 RSI
TRIAL	125		97 -	559 RSI	636 HF
	150	Eikon	99 -03	105 CT	105 CT
	150	Eikon	04 -	123 CT	152 CT
R	150		10 -	814 HF	
	200	EVO	09 -	802 HF	895 HF
	200	Rev 3	06 -	802 HF	896 HF
	200	Urban	10 -	774 HF	861 HF
ALP	200	4-stroke	00 -05	559 RSI	559 RSI
ALP	200	4-stroke	06 -	774 HF	861 HF
	240	Super Trial	92	559 RSI	636 HF
ALP	240		92	559 RSI	636 HF
ALP	240		96 -	559 RSI	519 RSI
TR	240	33	86 -88	595 HF	
	250	4-T Rev 3	07 -	802 HF	896 HF
	250	Eikon	99 -	105 CT	105 CT
	250	EVO (2-T / 4-T)	09 -	802 HF	895 HF
	250	Rev 3	00 -04	802 HF	802 HF
	250	Rev 3	05 -	802 HF	896 HF
	250	Techno	96 -	559 RSI	559 RSI
	250	Techno	99 -	559 RSI	559 RSI
	250	Zero	91 -	559 RSI	636 HF
ALP	250		92	559 RSI	636 HF
ALP	250		97 -	559 RSI	559 RSI
CR	250		83 -	519 SI	
RR	250		05 -	694 SI	790 SI
	260	Synt	92	595 HF	636 HF
	260	Zero	91 -	559 RSI	636 HF
ALP	260		96 -	559 RSI	519 RSI
TR	260	34	86 -88	595 HF	607 HF
TR	260	34,35,ZERO	89 -92	559 RSI	636 HF
	270	Rev 3	00 -04	802 HF	802 HF
	270	Rev 3	05 -	802 HF	896 HF
	290	EVO	09 -	802 HF	895 HF
	300	Crosstrainer	15 -	694 SI	790 SI
	300	EVO	09 -	802 HF	895 HF
RR	300		13 -	694 SI	790 SI
	350	M4	06 -	566 HF	861 HF
	350	4.0 Motard	04 -	566 RSI	574 RSI

**RECOMMENDED**

1xx = Scooter Pads
5xx = Street, Off Road & Racing Pads
2xxx = Brake Shoes



BETA					
	350	Euro	99 -	566 HF	675 HF
	350	Jonathan	02 -	566 HF	675 HF
ALP	350	4.0	04 -05	774 HF	574 RSI
ALP	350	4.0	06 -	774 HF	861 HF
RR	350	Efi	15 -	694 SI	790 SI
RR	350	Efi Racing	15 -	694 SI	790 SI
RR	350	Enduro	12 -14	694 SI	790 SI
RR	390		15 -	694 SI	790 SI
RR	400	Enduro	05 -	694 SI	790 SI
RR	430		15 -	694 SI	790 SI
RR	430	Racing	15 -	694 SI	790 SI
RR	450	Enduro	05 -	694 SI	790 SI
RR	450	Cross Country	12 -	694 SI	790 SI
RR	480		15 -	694 SI	790 SI
RR	480	Racing	15 -	694 SI	790 SI
RR	498	Enduro	12 -	694 SI	790 SI
	500	GS, RV	84 -	519 HF	
RR	525	Enduro	05 -	694 SI	790 SI
BIMOTA					
		all models	82 -88	506 HF*	506 HF
		Furano	92 -	566 HF*	519 HF
1D		Tesi	93 -	566 HF*	519 HF
SB3		D	83 -	506 HF*	506 HF
BBX	300	Enduro	12 -	694 SI	790 SI
YB7	400		89	566 HF*	519 HF
	500	Vdue	97 -	566 HF*	519 HF
BBX	508	Enduro	12 -	694 SI	604 SI
	600	Bellaria	91 -	566 HF*	519 HF
YB9	600	SRI	97 -	566 HF*	519 HF
	650	Supermono	97 -	566 HF*	519 HF
SB7	750		96 -	566 HF*	519 HF
YB4	750		89	566 HF*	519 HF
1D	851	Tesi	91 -	566 HF*	519 HF
	900	Mantra	97 -	566 HF*	519 HF
DB2	900		92 -	566 HF*	519 HF
DB4	900		99 -	706 HS*	519 LS
1D	906	Tesi	91 -	566 HF*	519 HF
2D	1000	Tesi	04 -06	566 HS*	519 LS
BB3	1000		14 -	901 HS*	730 LS
DB5	1000	Mille (Rad.cal)	05 -11	762 HS*	730 LS
DB5	1000	S (Rad.cal)	07 -11	762 HS*	730 LS
DB6	1000	Delirio (Rad.cal)	07 -	762 HS*	730 LS
SB8	1000	R	98 -	706 HS*	519 LS
SB8K	1000		06 -	706 HS*	519 LS
SB8K	1000	Santamonica	07 -	762 HS*	519 LS
YB11	1000		97 -	566 HF*	519 HF
YB6	1000		89	566 HF*	519 HF
YB8	1000		90	566 HF*	519 HF
	1002	Dieci	91 -	566 HF*	519 HF
DB10	1078	Bimotard	12 -	762 HS*	730 LS
DB5	1078	RE	12 -	762 HS*	730 LS
DB7	1098	(Rad.cal)	08	762 HS*	730 LS
DB7	1099	(Rad.cal)	09 -	901 HS*	519 LS
3D	1100	Tesi (Rad.cal)	07 -	762 HS*	730 LS
DB6R	1100	Delirio (Rad.cal)	08 -	762 HS*	730 LS
DBX	1100		13 -	674 HS*	671 LS
SB6	1100		97 -	566 HF*	519 HF
DB8	1198	(Rad.cal)	10 -	901 HS*	730 LS
DB11	1200	VLX (Rad.cal)	13 -	901 HS*	730 LS
DB12	1200		12 -	762 HS*	730 LS
DB9	1200	Brivido	12 -	762 HS*	730 LS
BLATA					
	125	Enduro	07 -	821 HS	559 HF
	125	Motard	07 -	821 HS	559 HF
BMW					
C		Evolution	12 -	183 MS*	183 MS
C		Evolution (Parking Brake)	12 -		209 HF
	125	C1	00 -	176 CT	175 CT

* = 2 sets required / 2 jeux pour l'Avant.



RECOMMENDED

1xx = Scooter Pads
5xx = Street, Off Road & Racing Pads
2xxx = Brake Shoes



BMW				
	200 C1	02 -	176 CT	175 CT
G	450 SMR	09 -	762 RS	791 RSI
G	450 X	08 -	671 SI	791 SI
R45	450	78 - 80	527 HF*	2139
R45	450	80 -	527 HF*	2140
C	600 Sport	12 -	183 MS*	183 MS
C	600 Sport (Parking Brake)	12 -		209 HF
R60	600 Series	74 - 80		2139
R60/7	600	76 - 77	520 HF	2139
C	650 GT	12 -	183 MS*	183 MS
C	650 GT (Parking Brake)	12 -		209 HF
F	650 , ST	94 - 00	674 HF	675 HF
F	650 CS Scarver	02 - 06	674 HS	675 LS
F	650 GS	08 -	674 HS	675 LS
F	650 GS Dakar	01 - 07	674 HF	675 HF
F	650 GS, Rallye	01 - 07	674 HF	675 HF
G	650 GS	09 -	674 HS	675 LS
G	650 GS Sertao	12 -	674 HS	675 LS
G	650 Xchallenge	07 -	674 HS	675 LS
G	650 Xcountry	07 -	674 HS	675 LS
G	650 Xmoto	07 -	706 HS	675 LS
R65	650	78 - 80	527 HF	2139
R65	650	80 -		2140
R65	650	86 -		2140
R65	650 GS	87 -	506 HF	2140
R65	650 GS	91 -	506 HS	
R65	650 LS	82 -	506 HF*	2141
R65/1	650	86 -	554 HF*	506 HF
F	700 GS	13 -	674 HS*	675 LS
R70	700 Series	74 - 80		2139
K75	750	90	640 HS	506 LS
K75	750 C	85 -	506 HF*	2140
K75	750 RT	91 -	640 HS*	506 LS
K75	750 S, C	85 -	506 HF*	506 HF
R75	750	86 -		2140
R75/6	750	74 - 76	520 HF	2139
R75/7	750	76 - 77	520 HF	2139
	800 Touring	87 -		2140
F	800 GS	08 -	674 HS*	675 LS
F	800 GS	13 -	674 HS*	675 LS
F	800 GT	13 -	706 HS*	675 LS
F	800 R	09 - 14	706 HS*	675 LS
F	800 R	15 -	900 HS*	675 LS
F	800 S	06 -	706 HS*	675 LS
F	800 ST	06 -	706 HS*	675 LS
F	800 ST Touring	11 -	706 HS*	675 LS
R80	800	- 81		2139
R80	800	85	506 HF	2140
R80	800	86 -	554 HF	2140
R80	800 G/S P.-D.	86	506 HF	2140
R80	800 GS	81 -	506 HF	2140
R80	800 GS	91 -	506 HS	2140
R80	800 GS Mystic	91 -	554 HS*	2140
R80	800 GS Paris Dakar	88 -	554 HS	
R80	800 R	91 -	644 HS*	506 LS
R80	800 R	93 -	640 HS	2143
R80	800 RT	83	506 HF*	2140
R80	800 RT	85	554 HF*	2140
R80/7	800	77 - 78	520 HF	2139
R80/7	800	79 - 81	520 HF	506 HF
R	850 C	99 -	703 HS*	742 LS
R	850 GS	99 -	703 HS*	742 LS
R	850 R	96 -	703 HS*	742 LS
R	850 R	03 -	778 HS*	742 LS
R	850 RT	96 - 01	703 HS*	675 LS
R	850 RT With Integral ABS	01 -	796 HS*	742 LS
R90	900 S	73 - 76	520 HF*	2139
R90	900 Series	74 - 80		2139
R90/6	900	73 - 76	520 HF	2139
K1	1000	89	644 HS*	506 LS
K100	1000 LT	87	506 HF*	506 HF
K100	1000 LT	92 -	644 HS*	506 LS



RECOMMENDED

1xx = Scooter Pads
5xx = Street, Off Road & Racing Pads
2xxx = Brake Shoes



BMW				
K100	1000 LT ABS	89	640 HS*	506 LS
K100	1000 RS	90 -	644 HS*	506 LS
K100	1000 RS ABS	88 - 89	640 HS*	506 LS
K100	1000 RS, RT	83 -	506 HF*	506 HF
R100	1000	- 81		2139
R100	1000	81 -	506 HF*	506 HF
R100	1000 all models	81 -		2140
R100	1000 CS,RS, RT	81 -	506 HF*	506 HF
R100	1000 GS	87 -	554 HF	2140
R100	1000 GS Mystic	91 -	554 HS*	2140
R100	1000 R	91 -	644 HS*	506 LS
R100	1000 R	92 -	644 HS*	2143
R100	1000 RS	76 - 77	520 HF*	506 HF
R100	1000 RS	78 - 80	520 HF*	506 HF
R100	1000 RS	93 -	640 HS*	506 LS
R100	1000 RT	91 - 95	554 HS*	2143
R100	1000 S	76 - 77	520 HF*	2139
R100	1000 S	78 - 80	520 HF*	506 HF
R100	1000 T	79 -	520 HF*	506 HF
R100/7	1000	78 - 80	520 HF	2139
S	1000 R	14 -	870 HS*	675 LS
S	1000 RR	09 - 14	870 HS*	675 LS
S	1000 RR	15 -	870 HS*	675 LS
S	1000 RR HP4	13 - 14	901 HS*	675 LS
S	1000 XR	15 -	900 HS*	671 LS
K1100	1100 LT/SE	92 -	644 HS*	506 LS
K1100	1100 RS	93 -	644 HS*	506 LS
R	1100 GS	99	703 HS*	742 LS
R	1100 R	99 -	703 HS*	742 LS
R	1100 RT	95 -	703 HS*	742 LS
R	1100 S	99 - 00	703 HS*	742 LS
R	1100 S With Integral ABS	01 -	778 HS*	742 LS
R	1100 S Without Integral ABS	01 -	796 HS*	742 LS
R1100	1100 GS	94 -	703 HS*	742 LS
R1100	1100 RS	93	644 HS*	506 LS
R1100	1100 RS	94 -	703 HS*	506 LS
R	1150 GS	00 - 01	703 HS*	742 LS
R	1150 GS, GS Adventurer	02 -	796 HS*	742 LS
R	1150 R	01 -	778 HS*	742 LS
R	1150 R Rockster	03 -	778 HS*	742 LS
R	1150 RS	01 -	778 HS*	742 LS
R	1150 RT With Integral ABS	01 -	796 HS*	742 LS
	1200 HP2 Enduro	06 -	674 HS*	671 LS
	1200 HP2 Megamoto	07 -	796 HS*	742 LS
	1200 HP2 Sport	08 - 10	901 HS*	671 LS
K	1200 GT With Integral ABS	02 - 07	796 HS*	506 LS
K	1200 GT With Integral ABS	08	796 HS*	671 LS
K	1200 LT	99 - 00	703 HS*	746 HF
K	1200 LT With Integral ABS	01 -	778 HS*	746 HF
K	1200 R	05 - 08	778 HS*	742 LS
K	1200 R Sport	07 -	778 HS*	742 LS
K	1200 RS	97 - 00	703 HS*	506 LS
K	1200 RS	01 - 02	796 HS*	506 LS
K	1200 RS	03 -	796 HS*	506 LS
K	1200 S	05 - 08	796 HS*	742 LS
R	1200 C	98 - 02	703 HS*	742 LS
R	1200 C Classic	03 - 04	778 HS*	742 LS
R	1200 C Independent	03 -	778 HS*	742 LS
R	1200 C Montauk	04 -	778 HS*	742 LS
R	1200 CL	03 -	778 HS*	746 HF
R	1200 GS	04 - 12	796 HS*	742 LS
R	1200 GS	13	900 HS*	674 LS
R	1200 GS	14 -	900 HS*	674 LS
R	1200 GS Adventure	14 -	900 HS*	674 LS
R	1200 GS Tripple Black	11 -	796 HS*	742 LS
R	1200 Nine-T	14 -	900 HS*	671 LS
R	1200 R	07 - 14	778 HS*	742 LS
R	1200 R	15 -	900 HS*	674 LS
R	1200 RS	15 -	900 HS*	674 LS
R	1200 RT	06 - 13	796 HS*	742 LS
R	1200 RT	14 -	900 HS*	674 LS
R	1200 S	06 -	796 HS*	742 LS

* = 2 sets required / 2 jeux pour l'Avant.

Full compound selection, see under "Brake pad 1:1 Drawings" / Sélection complète de composés, voir "1:1 Schémas Plaquettes de frein".
For ABE type approvals, see page 1 / Pour les homologations de type ABE, voir page 2.

**RECOMMENDED**

1xx = Scooter Pads
5xx = Street, Off Road & Racing Pads
2xxx = Brake Shoes



BMW					
R	1200 ST	06 -	796 HS*	742 LS	
K	1300 GT	09 -	796 HS*	671 LS	
K	1300 R	09 -	778 HS*	742 LS	
K	1300 R Dynamic	11 -	778 HS*	742 LS	
K	1300 S	09 -	796 HS*	742 LS	
K	1600 GT	11 -	778 HS*	674 LS	
K	1600 GTL	11 -	778 HS*	674 LS	

BOMBARDIER

	50 Quest	03 -04	2048	2041	
DS	50	02 -06	2048	2041	
	90 Quest	03 -04	2048	2041	
DS	90	02 -06	2048	2041	
	200 Rally 2x4	03 -04	544 SI*		
	200 Rally 2x4	05 -06	544 SI*	546 SI	
DS	250 Left/Rear	06	754 SI	754 SI	
DS	250 Right	06	767 SI		
	330 Outlander Left/Rear	03 -06	754 SI	754 SI	
	330 Outlander Right	03 -06	767 SI		
	400 Outlander Left/Rear	03 -06	754 SI	754 SI	
	400 Outlander Right	03 -06	767 SI		
	400 Outlander Max				
	Left/Rear	03 -06	754 SI	754 SI	
	400 Outlander Max Right	03 -06	767 SI		
	500 Quest Left/Rear	02 -06	754 SI	754 SI	
	500 Quest Right	02 -06	767 SI		
	500 Traxter 4x4	99 -00	730 HF*	730 HF	
	500 Traxter 4x4 Left/Rear	01 -06	754 SI	767 SI	
	500 Traxter 4x4 Right	01 -06	767 SI		
	500 Traxter Max Left/Rear	03 -05	754 SI	767 SI	
	500 Traxter Max Right	03 -05	767 SI		
	650 Quest Left/Rear	02 -06	754 SI	754 SI	
	650 Quest Right	02 -06	767 SI		
	650 Quest Max Left/Rear	03 -06	754 SI	767 SI	
	650 Quest Max Right	03 -06	767 SI		
	650 Traxter Max Left/Rear	03 -05	754 SI	767 SI	
	650 Traxter Max Right	03 -05	767 SI		
DS	650 Left/Rear	01 -06	754 SI	754 SI	
DS	650 Right	01 -06	767 SI		
	800 Outlander Left/Rear	06	754 SI	754 SI	
	800 Outlander Right	06	767 SI		
	800 Outlander XT Left/Rear	06	754 SI	754 SI	
	800 Outlander XT Right	06	767 SI		

BORILE

B	500 CR, MT	02 -	566 HF	675 HF	
---	------------	------	--------	--------	--

BS VILLA

AX	50	93 -	111 HF	2012	
GZ	50	93 -	111 HF	2012	
ZX	50	93 -	115 HF	2057	

BUELL

	all models	94 -97	658 HF	692 HF	
	500 Blast	01 -09	627 HF	614 HF	
XB9R	984 Firebolt	02 -10	795 HS	614 LS	
XB9S	984 Lightning	03 -10	795 HS	614 LS	
XB9SX	984 CityX	05 -10	795 HS	614 LS	
	1125 CR	09 -10	856 HS	857 LS	
	1125 R	08 -10	856 HS	857 LS	
M2	1200 Cyclone	98 -02	676 HS	614 LS	
RS	1200		658 HF	692 HF	
S1	1200 Lightning	98 -02	676 HS	614 LS	
S1	1200 Whitelighting	98 -02	676 HS	614 LS	
S3	1200 Thunderbolt	98 -02	676 HS	614 LS	
X1	1200 Lightning	01 -02	676 HS	614 LS	
XB12R	1200 Firebolt	04 -08	795 HS	614 LS	
XB12R	1200 Firebolt	09 -10	856 HS	614 LS	
XB12S	1200 Lightning	04 -08	795 HS	614 LS	
XB12Scg	1200 Lightning	06 -08	795 HS	614 LS	
XB12Scg	1200 Lightning	09 -10	856 HS	614 LS	
XB12Ss	1200 Lightning Long	06 -08	795 HS	614 LS	

**RECOMMENDED**

1xx = Scooter Pads
5xx = Street, Off Road & Racing Pads
2xxx = Brake Shoes



BUELL					
XB12Ss	1200 Lightning Long	09 -10	856 HS	614 LS	
XB12STT	1200 Super TT	07 -10	795 HS	614 LS	
XB12X	1200 Ulysses	06 -10	795 HS	614 LS	

BULTACO

	50 Astro	01 -	148 HF	105 HF	
	50 Lobito	99 -	148 HF	105 HF	

CAGIVA

	AJP Caliper				
	incl. pin/spring			188 HF	
	50 City	95 -	140 HF	2012	
	50 Lucky Explorer	88 -	519 HF	574 HF	
	50 Blues	89	108 HF	106 HF	
	50 City	92 -94	115 HF	2012	
	50 City	08 -	111 HF		
	50 Cocis	88 -	138 HF	106 HF	
	50 Cocis	89	519 HF	519 HF	
	50 Corsa	98 -	105 HF		
	50 Cucciolo	97 -	138 HF		
	50 Mantis	99 -	105 HF	2181	
	50 Mito	99 -	103 HF	105 HF	
	50 Nag	08 -	141 HF		
	50 Nuvola	00 -	138 HF		
	50 Prima	92 -	519 HF	519 HF	
	50 Prima	93 -	672 HF	680 HF	
	50 Progress	98 -	105 HF		
	50 Super City	93 -	641 HF	519 HF	
	50 Supercity	92	519 HF	519 HF	
	50 W 4	92	519 HF	519 HF	
WMX	50	89 -	608 HF	651 HF	
	80 City	93 -	126 HF	117 HF	
	80 Cocis	91 -	519 HF	574 HF	
	80 Prima	92 -	672 HF	680 HF	
	80 Super City	94 -	641 HF	519 HF	
	80 Supercity	92 -93	519 HF	519 HF	
	80 W 4	92 -	519 HF	519 HF	
LR	80	83 -	519 HF		
SST	80	83 -	519 HF		
SXT	80	83 -	519 HF		
	110 Passing	94 -	611 HF		
	125 Cross	86 -	608 SI	692 SI	
	125 Dakar	86	519 HF		
	125 Elefantre	87 -	519 HF		
	125 Enduro	86 -	519 HF		
	125 Planet	97 -	566 HF	519 HF	
	125 W 8	96 -	641 HF	692 HF	
	125 Aletta Electra	83 -86	574 HF		
	125 Aletta Electra	87 -	519 HF		
	125 Aletta Oro		574 HF	574 HF	
	125 Aletta Oro	86 -	519 HF*	519 HF	
	125 Blues		588 HF	519 HF	
	125 Blues	93 -	519 HF	519 HF	
	125 Brillo	08 -	723 HF		
	125 Cruiser		608 HF	574 HF	
	125 Cruiser	88 -	594 HF	519 HF	
	125 Cucciolo	00 -	138 CT		
	125 E2	86 -	574 HF		
	125 Elefant	81 -	574 HF		
	125 Freccia	89	608 HF	519 HF	
	125 Freccia C 12 R	91 -	641 HF	519 HF	
	125 Mito	91 -92	641 HF	519 HF	
	125 Mito	93 -	566 HF	519 HF	
	125 Nuvola	00 -	138 CT		
	125 Raptor	03 -	566 HF	519 HF	
	125 Roadster	94 -	588 HF		
	125 Roadster	96 -	588 HF		
	125 SST	81 -	574 HF		
	125 Stella	97 -	103 CT		
	125 Supercity	92 -	608 HF	519 HF	
	125 Tamanaco		608 HF	574 HF	
	125 Tamanaco	89	608 HF	519 HF	

* = 2 sets required / 2 jeux pour l'Avant.



RECOMMENDED

1xx = Scooter Pads
5xx = Street, Off Road & Racing Pads
2xxx = Brake Shoes



CAGIVA				
	125 W 8	92 - 95	519 HF	519 HF
	125 WSTX Aletta Rossa	83 -	574 HF	
K7	125	91 -	641 HF	519 HF
N1	125	96 -	641 HF	519 HF
N90	125	91 -	641 HF	574 HF
WMX	125	88	608 SI	
WMX	125	89 - 90	608 SI	692 SI
WMX	125 GP-Replica	86 -	519 SI	
WRX	125		519 HF	
	200 Elefant	86 -	519 HF	
	200 Aletta Electra	83 -	574 HF	
	200 Cross	83 -	574 HF	
	200 Roadster	96 -	588 HF	
	250 Cross	86 -	608 SI	
MXR	250	82 -	519 HF	
SST	250 Ala Verde	81 -	519 HF	
WMX	250	88	608 SI	
WMX	250	89 - 90	608 SI	692 SI
WMX	250 GP	82	519 SI	
	350 Alazzurra	85 -	519 HF	519 HF
	350 Alazzurra	87 -	519 HF*	519 HF
	350 Elefant	86 -	594 HF	519 HF
	350 W 12	92 -	641 HF	519 HF
SST	350	83 -	519 HF	
SST	350 Ala Verde	81 -	519 HF	
SXT	350 Ala Rosa	82 -	519 HF	
T4	350 E	87 -	519 HF	
T4	350 R	87 -	519 HF	2026
MXR	400	82 -	519 HF	
	500 Canyon	99 -	647 HS	638 LS
	500 Mito	07	566 HS	519 LS
	500 River	00 -	566 HF	519 HF
MXR	500	82 -	519 HF	
T4	500 E	87 -	519 HF	2026
WMX	500	85 - 86	519 SI	
WMX	500 Cross	87	519 SI	519 SI
SP	525 Mito	08 -	566 HS	519 LS
	600 Canyon	95 -	611 HS	638 LS
	600 River	94 -	566 HF	519 HF
	600 W 16	95 -	641 HF	692 HF
	650 Alazzurra		519 HF	519 HF
	650 Alazzurra	85 -	560 HF*	560 HF
	650 Elefant	86 -	594 HF	519 HF
	650 Raptor	01 -	706 HS*	730 LS
	650 V-Raptor	01 -	706 HS*	730 LS
	750 Elefant	88	519 HF	519 HF
	750 Elefant	93 - 95	647 HS	671 LS
	750 Elefant Bifaro	90 -	594 HF	641 HF
	750 Lucky Explorer	88	594 HF	519 HF
	900 Canyon I.E.	97 -	647 HS	638 LS
	900 Elefant	93 -	671 HF*	671 HF
	900 Elefant I.E.	91 -	647 HS	638 LS
	900 Gran Canyon	99 -	627 HS*	638 LS
	1000 Navigator, T	00 -	627 HS*	638 LS
	1000 Raptor	00 -	706 HS*	730 LS
	1000 V-Raptor	00 -	706 HS*	730 LS
	1000 X3 Raptor	04 -	762 HS*	730 LS
	1000 X-Raptor	03 -	762 HS*	730 LS
	1000 Xtra Raptor	02 -	706 HS*	730 LS
CAN-AM				
DS	50	07 -	2048	2041
DS	70	08 -	2048	2041
DS	90	07 -	2048	2041
DS	90 X	08 -	544 SI*	544 SI
	200 ASE	86 -	519 SI	
	250 ASE	86 -	519 SI	
	250 MX LC	86 -	519 SI	
DS	250	08 -	810 SI*	810 SI
	350 ASE	86 -	519 SI	
	400 Outlander EFi Left/Rear	09 -	754 SI	767 SI
	400 Outlander EFi Right	09 -	767 SI	



RECOMMENDED

1xx = Scooter Pads
5xx = Street, Off Road & Racing Pads
2xxx = Brake Shoes



CAN-AM				
	400 Outlander MAX STD			
	Left/Rear	07 -	754 SI	767 SI
	400 Outlander MAX STD			
	Right	07 -	767 SI	
	400 Outlander MAX XT			
	Left/Rear	07 -	754 SI	767 SI
	400 Outlander MAX XT			
	Right	07 -	767 SI	
	400 Outlander STD			
	Left/Rear	07 -	754 SI	767 SI
	400 Outlander STD Right	07 -	767 SI	
	400 Outlander XT Left/Rear	07 -	754 SI	767 SI
	400 Outlander XT Right	07 -	767 SI	
	406 ASE	87 -	519 SI	
DS	450	08 - 12	907 SI*	908 SI
	500 ASE	86 -	519 SI	
	500 MX	86 -	519 SI	
	500 Outlander Left/Rear	13 -	910 SI	910 SI
	500 Outlander Right/Rear	13 -	911 SI	911 SI
	500 Outlander MAX			
	Left/Rear	13 -	910 SI	910 SI
	500 Outlander MAX			
	Right/Rear	13 -	911 SI	911 SI
	500 Outlander MAX STD			
	Left/Rear	07 - 12	754 SI	767 SI
	500 Outlander MAX STD			
	Right	07 - 12	767 SI	
	500 Outlander MAX XT			
	Left/Rear	07 - 12	754 SI	767 SI
	500 Outlander MAX XT			
	Right	07 - 12	767 SI	
	500 Outlander STD			
	Left/Rear	07 - 12	754 SI	767 SI
	500 Outlander STD Right	07 - 12	767 SI	
	500 Outlander XT Left/Rear	07 - 12	754 SI	767 SI
	500 Outlander XT Right	07 - 12	767 SI	
	500 Renegade Left/Rear	08 - 11	754 SI	767 SI
	500 Renegade Right	08 - 11	767 SI	
	500 Renegade Left/Rear	12 -	910 SI	910 SI
	500 Renegade Right/Rear	12 -	911 SI	911 SI
	560 Sonic	86 -	519 SI	
	650 Outlander Left/Rear	13 -	910 SI	910 SI
	650 Outlander Right/Rear	13 -	911 SI	911 SI
	650 Outlander MAX STD			
	Left/Rear	07 - 12	754 SI	767 SI
	650 Outlander MAX STD			
	Right	07 - 12	767 SI	
	650 Outlander MAX XT			
	Left/Rear	07 - 12	754 SI	767 SI
	650 Outlander MAX XT			
	Right	07 - 12	767 SI	
	650 Outlander STD			
	Left/Rear	07 - 12	754 SI	767 SI
	650 Outlander STD Right	07 - 12	767 SI	
	650 Outlander XT Left/Rear	07 - 12	754 SI	767 SI
	650 Outlander XT Right	07 - 12	767 SI	
	800 Commander Left/Rear	11 -	638 SI	611 SI
	800 Commander Right	11 -	611 SI	
	800 Outlander Left/Rear	12 -	910 SI	910 SI
	800 Outlander Right/Rear	12 -	911 SI	911 SI
	800 Outlander MAX LTD			
	Left/Rear	07 - 11	754 SI	767 SI
	800 Outlander MAX LTD			
	Right	07 - 11	767 SI	
	800 Outlander MAX STD			
	Left/Rear	07 - 11	754 SI	767 SI
	800 Outlander MAX STD			
	Right	07 - 11	767 SI	
	800 Outlander MAX XT			
	Left/Rear	07 - 11	754 SI	767 SI
	800 Outlander MAX XT			
	Right	07 - 11	767 SI	

* = 2 sets required / 2 jeux pour l'Avant.

Full compound selection, see under "Brake pad 1:1 Drawings" / Sélection complète de composés, voir "1:1 Schémas Plaquettes de frein".
For ABE type approvals, see page 1 / Pour les homologations de type ABE, voir page 2.

**RECOMMENDED**

1xx = Scooter Pads
5xx = Street, Off Road & Racing Pads
2xxx = Brake Shoes



CAN-AM				
800	Outlander STD			
	Left/Rear	07 - 11	754 SI	767 SI
800	Outlander STD Right	07 - 11	767 SI	
800	Outlander XT Left/Rear	07 - 11	754 SI	767 SI
800	Outlander XT Right	07 - 11	767 SI	
800	Renegade EFI Left/Rear	07 - 11	754 SI	767 SI
800	Renegade EFI Right	07 - 11	767 SI	
800	Renegade Left/Rear	08 - 11	754 SI	767 SI
800	Renegade Right	08 - 11	767 SI	
800	Renegade Left/Rear	12 -	910 SI	910 SI
800	Renegade Right/Rear	12 -	911 SI	911 SI
800	Renegade X Left/Rear	08 - 11	754 SI	767 SI
800	Renegade X Right	08 - 11	767 SI	
1000	Commander Left/Rear	11 -	638 SI	611 SI
1000	Commander Right	11 -	611 SI	
1000	Commander MAX Left	14 -	638 SI	754 SI
1000	Commander MAX			
	Right	14 -	611 SI	767 SI
1000	Maverick Left	13 -	638 SI	754 SI
1000	Maverick Right	13 -	611 SI	767 SI
1000	Outlander Left/Rear	12 -	910 SI	910 SI
1000	Outlander Right/Rear	12 -	911 SI	911 SI
1000	Outlander MAX			
	Left/Rear	12 -	910 SI	910 SI
1000	Outlander MAX			
	Right/Rear	12 -	911 SI	911 SI
1000	Renegade Left/Rear	12 -	910 SI	910 SI
1000	Renegade Right/Rear	12 -	911 SI	911 SI
CANNONDALE				
MX	400	00 -	694 RSI	632 RSI
	440 Blaze Left/Rear	03 -	754 SI	754 SI
	440 Blaze Right	03 -	767 SI	
	440 Cannibal Left/Rear	03 -	754 SI	754 SI
	440 Cannibal Right	03 -	767 SI	
	440 Glamis Left/Rear	03 -	754 SI	754 SI
	440 Glamis Right	03 -	767 SI	
	440 Moto Left/Rear	03 -	754 SI	754 SI
	440 Moto Right	03 -	767 SI	
	440 Speed Left/Rear	03 -	754 SI	754 SI
	440 Speed Right	03 -	767 SI	
C	440 R	03 -	694 RSI	632 RSI
E	440 , A, R	03 -	694 RSI	632 RSI
S	440	03 -	566 HF	632 HF
X	440	03 -	694 RSI	632 RSI
CASAL				
RZ	50		532 HF	
CCM				
	450 MX	08 -	671 RSI	790 RSI
604	600 RS	01	671 HF	675 HF
604E	600 Sport	99 - 01	671 SI	675 SI
604E	600 Supermoto	99 - 01	671 SI	675 SI
C25	600	96 - 98	671 SI	675 SI
	644 DS	02 -	671 HF	675 HF
	644 R30	02 -	671 HF	675 HF
CECTEK				
	500 EFI Gladiator	09 -	810 HF*	544 HF
	500 EFI King Cobra	09 -	878 HF*	544 HF
	500 EFI Quadrift	09 -	878 HF*	544 HF
	500 i Estoc	10 -	878 HF*	544 HF
CF MOTO				
CF	500 Terralander	13 -	914 SI*	799 SI
CF	625 Terralander	11 -	914 SI*	799 SI
	650 NK	14 -	674 HS*	675 LS
	650 TK	14 -	674 HS*	675 LS
CF	800 Terralander	12 -	914 SI*	799 SI

**RECOMMENDED**

1xx = Scooter Pads
5xx = Street, Off Road & Racing Pads
2xxx = Brake Shoes



CIMATTI				
	Gringo		532 HF	
CPI				
	50 Aragon GP	06 -	141 HF	
	50 Freaky	07 -	141 HF	
	50 GTR	02	120 HF	
	50 GTR	03 -	157 HF	123 HF
	50 GTS	02 -	120 HF	145 HF
	50 Hussar	01 - 02	101 HF	2028
	50 Hussar	03 -	141 HF	2028
	50 Mars	01 -	101 HF	2028
	50 Oliver	03 -	141 HF	2028
	50 Popcorn	01 - 02	101 HF	2028
	50 Popcorn	03 -	141 HF	2032
	50 Supermoto,			
	Supercross	03 -	105 HF	105 HF
	125 Aragon GP	07 -	141 CT	
	125 GTR, GTS	02 -	120 CT	143 CT
	125 Sahel	02 -	694 HF	604 HF
	125 Supermoto	07 -	559 HF	
	125 X-Large	02 -	157 CT*	157 CT
	200 GTR, GTS	02 -	120 CT	143 CT
	200 X-Large	02 -	157 CT*	157 CT
	250 XS ATV	07 -	810 SI*	
XS	250 Quad	06 -	544 SI*	848 SI
CZ				
CZ	180	93 -	506 HF	
DAELIM				
	50 a Four	06 -	163 HF	
	50 Besbi	07 -	121 HF	
	50 Bonita	09 -	115 HF	
	50 Delfino	99 -	100 HF	2069
	50 E-Five	03 -	100 HF	
	50 History, S-Five	01 -	100 HF	100 HF
	50 Message II	02 -	100 HF	
	50 Tapo	99 -	100 HF	2069
	50 Vivo	99 -	100 HF	2069
GZ	50 G Message	98 -	115 HF	
SE	50 Cordi	06 -	100 HF	
SJ	50 S-Five	06 -	115 HF	
	100 Altino	99 -	536 HF	
	100 Delfino	99 -	100 HF	2069
	110 City Ace	03 -	103 HF	
	125 Altino	02 -	100 CT	
	125 Delfino	08 -	163 CT	
	125 DLX, Otello DLX	01 -	100 CT	100 CT
	125 History	01 -	100 CT	100 CT
	125 Message II	00 -	100 CT	
	125 Otello	99 -	100 CT	
	125 Otello	08 -	146 CT	100 CT
	125 Roadwin	04 -	630 HF	688 HF
	125 Rocket	99 -	630 HF	2069
	125 S2	06 -	183 CT	100 CT
	125 S2 FI	07 -	146 CT	100 CT
NF	125	03 -	536 HF	
NS	125 II	00 -	100 CT	2069
SL	125 U3 FI	07 -	146 CT	100 CT
SV	125 S3	11 -	146 CT	119 CT
VL	125 Daystar	00 -	630 HF	
VS	125 , Evolution	95 -	536 HF	
VT	125 Evolution	00 -	630 HF	2069
VT	125 Magna	97 -	630 HF	
	250 Roadwin	08 -	630 HF	688 HF
	250 S2	06 -	183 CT	100 CT
ST	250 Sector Quad	05 - 06	544 SI*	847 HF
DB MOTORS				
ZZ	50 Pirat	00 -	519 HF	519 HF
ZZ	50 Sport	00 -	519 HF	

* = 2 sets required / 2 jeux pour l'Avant.

Full compound selection, see under "Brake pad 1:1 Drawings" / Sélection complète de composés, voir "1:1 Schémas Plaquettes de frein".

For ABE type approvals, see page 1 / Pour les homologations de type ABE, voir page 2.



RECOMMENDED

1xx = Scooter Pads
5xx = Street, Off Road & Racing Pads
2xxx = Brake Shoes



DERBI				
	1001, 1002	-81	625 HF	625 HF
	AJP Caliper			
	incl. pin/spring		188 HF	
FD	Yumbo	-84	625 HF	
FD	Yumbo	84 -	559 HF	
FD	Yumbo Extra	-84	625 HF	
FD	Yumbo Extra	87 -	559 HF	
FDS		-84	625 HF	
FDS		87 -	559 HF	
FDT		-84	625 HF	
FDT		87 -	559 HF	
FDT	Coppa	85	559 HF	
	50 Atlantis	99 -	105 HF	2181
	50 Atlantis 4T	04 -	105 HF	
	50 Atlantis Bullet	04 -	105 HF	
	50 Atlantis H2O	01 -	105 HF	
	50 Atlantis H2O Wave	01 -	105 HF	
	50 Atlantis Wave	01 -	105 HF	
	50 Aventura	96 -	105 HF	2206
	50 Black Devil	04 -	168 HF	105 HF
	50 Boulevard	09 -	177 HF	
	50 DRD Pro corse	06 -	189 MS	105 HF
	50 DRD Racing R	05 -	168 HF	105 HF
	50 DRD Racing R Ltd.	05 -	168 HF	105 HF
	50 DRD Racing SM	05 -	168 HF	105 HF
	50 DRD Racing SM Ltd.	05 -	168 HF	105 HF
	50 Easy	96 -	138 HF	2181
	50 Fenix	94 -	105 HF	105 HF
	50 Furax	96 -	105 HF	105 HF
	50 Hunter	97 -	105 HF	2181
	50 Manhattan	99 -	105 HF	2181
	50 Predator LC	99 -	105 HF	105 HF
	50 Predator O2	00 -	105 HF	105 HF
	50 Rambla	06 -	105 HF	105 HF
	50 Savannah	91 -	105 HF	
	50 Senda DRD Pro SM	05 -	157 HF	167 HF
	50 Senda L	99 -	105 HF	105 HF
	50 Senda R DRD	03 -04	148 HF*	105 HF
	50 Senda R, X-Treme	94 -04	105 HF	105 HF
	50 Senda SM DRD	03 -04	105 HF*	105 HF
	50 Senda SM DRD			
	Black Edition	03 -	168 HF	105 HF
	50 Senda SM, X-Treme	99 -	105 HF	105 HF
	50 Sonar	10 -	142 HF	
	50 Stinger	96 -	105 HF	
	50 Vamos FL	95 -	105 HF	2181
	50 Vamos L	95 -	105 HF	2181
	50 Vamos R (A.J.P. cal.)	95 -	105 HF	2206
	50 Vamos R (Brembo cal.)	95 -	123 HF	2206
	50 Variant Sport-R	01 -	105 HF	2206
	50 X-Race R	05 -	105 HF	105 HF
	50 X-Treme R	05 -	105 HF	105 HF
DS	50	88	559 HF	
FDX	50	89	559 HF	
GP	50	01 -	105 HF	
GP1	50	01 -	105 HF	105 HF
GP1	50	05 -	730 HF	559 HF
GPR	50 Nude	04 -	730 HF	559 HF
GPR	50 R	98 -	148 HF	105 HF
GPR	50 Racing	04 -	730 HF	559 HF
GPX1	50	06 -	189 MS	105 HF
ST	50 Paddock	96 -	105 HF	2181
	75 GPR	89	607 HF	559 HF
	75 Sport, Coppa	-84	625 HF	
	75 Sport, Coppa	84 -	559 HF	
GPR	75 Sport		607 HF	559 HF
GPR	80 Cup	04 -	821 HS	559 HF*
	100 Atlantis 4T	04 -	105 HF	
	100 Atlantis O2/H2O	01 -	105 HF	
	125 Atmosphere	99 -	148 CT	
	125 Boulevard	03 -	167 CT	2205
	125 Mulhacen	07	774 HF	519 HF



RECOMMENDED

1xx = Scooter Pads
5xx = Street, Off Road & Racing Pads
2xxx = Brake Shoes



DERBI				
	125 Mulhacen	08 -	859 HF	585 HF
	125 Predator	99 -	105 CT	
	125 Rambla	08 -	108 CT	152 CT
	125 Senda Baja	06 -	168 HF	167 CT
	125 Senda DRD SM	10 -	157 HF	203 HF
	125 Senda R 4T	04 -	774 HF	559 HF
	125 Senda X-Treme SM 4T	04 -	774 HF	559 HF
	125 Terra	07	559 HF	519 HF
	125 Terra	08 -	859 HF	585 HF
	125 Terra Adventure	08 -	859 HF	585 HF
GP1	125	05 -	730 HF	559 HF
GPR	125	05 -	821 HS	559 HF*
GPR	125 Nude	05 -	821 HS	559 HF*
GPR	125 Racing	09 -	821 HS	559 HF*
	150 Boulevard	03 -	167 CT	2205
	180 Predator	99 -	148 CT	
DXR	200 Quad (Front disc)	04 -	544 SI*	586 SI
DXR	200 Quad (Front drum)	04 -	2028	586 SI
DXR	200 Quad (Front drum)	04 -	2028	611 SI
	250 RC	85	519 HF	
	250 T	-82	625 HF	
DXR	250 Quad (Front disc)	04 -	544 SI*	586 SI
DXR	250 Quad (Front drum)	04 -	2028	586 SI
DXR	250 Quad (Front drum)	04 -	2028	611 SI
GP1	250	05 -	730 HF	772 HF
	300 Rambla	08 -	108 MS	152 MS
	659 Mulhacen	05	788 HS	730 LS
	659 Mulhacen	06 -07	762 HS	730 LS
	659 Mulhacen Cafe	08 -	762 HS	730 LS
DUCATI				
	250 Desmo	-77	506 HF	
	350	75 -	519 HF	
	350 Desmo	-77	506 HF	
	350 F3		506 HF*	506 HF
	350 F3	86 -	519 HF*	519 HF
	350 GTV	77	519 HF	519 HF
	350 Indiana	86 -	594 HF	519 HF
	350 Paso	86	519 HF*	519 HF
	350 Sport	77 -	519 HF*	519 HF
	400 Monster (Japan)	01 -	706 HS	519 LS
	400 SS, Junior	92	566 HF*	519 HF
	400 SS, Nuda	92 -	566 HF	519 HF
	500 GTV	77 -	519 HF*	519 HF
	500 Pantah	85 -	519 HF*	519 HF
	500 Sport	77 -	506 HF*	506 HF
	500 Sport Desmo	77 -	519 HF*	
	500 Twin GTL	75 -	519 HF	
	502 Single	93	566 HF*	519 HF
	502 Supermono	93	566 HF*	519 HF
	600 Monster	00 -01	706 HS	519 LS
	600 Pantah TL, SL		506 HF*	506 HF
	600 SL, TL Pantah	76 -	506 HF*	519 HF
	600 SS Supersport	95 -	566 HF	519 HF
M	600 Monster	94 -99	566 HF	519 HF
	620 Monster Dark i.e.	02 -06	706 HS	519 LS
	620 Monster i.e., s i.e.	02 -06	706 HS*	519 LS
	620 Multistrada	05 -	671 HS*	730 LS
	620 Multistrada Dark	05 -	706 HS	730 LS
	620 Sport	03 -	706 HS*	730 LS
	650 Indiana	86 -	594 HF	519 HF
	650 Pantah	84 -	506 HF*	506 HF
	695 Monster	07 -12	671 HS*	519 LS
	696 Monster (Rad.cal)	08 -12	706 HS*	730 LS
	748 , S	99 -02	706 HS*	519 LS
	748 Biposto	95 -98	566 HF*	519 HF
	748 R	00	706 HS*	519 LS
	748 R	01 -02	762 HS*	519 LS
	748 SP	95 -97	566 HF*	519 HF
	748 SPS	98 -99	706 HS*	519 LS
	749 , S	03 -	762 HS*	730 LS
	749 R (Rad.cal)	04 -	762 HS*	730 LS

* = 2 sets required / 2 jeux pour l'Avant.

Full compound selection, see under "Brake pad 1:1 Drawings" / Sélection complète de composés, voir "1:1 Schémas Plaquettes de frein".
For ABE type approvals, see page 1 / Pour les homologations de type ABE, voir page 2.

**RECOMMENDED**

1xx = Scooter Pads
5xx = Street, Off Road & Racing Pads
2xxx = Brake Shoes



DUCATI				
750 F1	86 -	506 HF*	506 HF	
750 GT	74 - 76	506 HF*		
750 Indiana		594 HF	519 HF	
750 Monster	96 - 99	566 HF*	519 HF	
750 Monster	00 - 01	706 HS*	519 LS	
750 Monster i.e.	02	706 HS*	519 LS	
750 Paso	86	519 HF*	519 HF	
750 Paso	87	506 HF*	519 HF	
750 Paso	88	519 HF*	519 HF	
750 Sport	74 - 76	523 HF*		
750 Sport	90	506 HS*	506 LS	
750 Sport	00 -	706 HS	730 LS	
750 SS	74 - 76	506 HF*	506 HF	
750 SS	76 -	506 HF*	506 HF	
750 SS	91 -	566 HF	506 HF	
750 SS Supersport	95 - 99	566 HF	519 HF	
750 SS, Carenara	92 -	566 HF	519 HF	
750 SS, Nuda	92	566 HF	519 HF	
750 Super Sport	92 - 94	566 HF*	519 HF	
750 Super Sport	00 -	706 HS*	730 LS	
795 Monster	12 -	706 HS*	730 LS	
796 Hypermotard	10 - 12	706 HS*	730 LS	
796 Monster (Rad.cal)	11 - 14	706 HS*	730 LS	
800 Hypermotard	13 -	900 HS*	730 LS	
800 Hypermotard SP	13 -	900 HS*	730 LS	
800 Hyperstrada	13 -	900 HS*	730 LS	
800 Monster Dark i.e., s i.e.	03 - 07	706 HS*	519 LS	
800 Monster i.e., s i.e.	03 - 07	706 HS*	519 LS	
800 Monster S2R	05 - 07	671 HS*	519 LS	
800 Scrambler Classic	15 -	900 HS	675 LS	
800 Scrambler Enduro	15 -	900 HS	675 LS	
800 Scrambler Full Throttle	15 -	900 HS	675 LS	
800 Scrambler Icon	15 -	900 HS	675 LS	
800 Sport	03 -	706 HS*	730 LS	
800 Supersport	03 -	706 HS*	730 LS	
821 Monster	15 -	900 HS*	730 LS	
821 Monster Dark	15 -	900 HS*	730 LS	
848 (Rad.cal)	08 - 10	706 HS*	730 LS	
848 EVO (Rad.cal)	11 -	841 HS*	730 LS	
848 Streetfighter	12 -	706 HS*	730 LS	
848 Streetfighter S	12 -	841 HS*	730 LS	
851 Strada	89	566 HF*	519 HF	
851 Strada	91 -	566 HF*	506 HF	
851 Superbike	90	566 HF*	519 HF	
860 GT		506 HF	506 HF	
860 GT	75 - 77	506 HF		
888 Roche Replica	91 -	566 HF*	506 HF	
888 SP V	93	566 HF*	519 HF	
888 SP4	92 -	566 HF*	519 HF	
888 SPO		566 HF*	519 HF	
888 SPS	92 -	566 HF*	519 HF	
888 Strada	93	566 HF*	519 HF	
888 Superbike	93	566 HF*	519 HF	
899 Panigale	14 -	900 HS*	730 LS	
900 FE	97 -	566 HF*	519 HF	
900 GTS	77 -	506 HF		
900 M, IL Monster	93 - 99	566 HF*	519 HF	
900 Mike Hailwood Replica	85 -	506 HF*	506 HF	
900 Monster	00 - 01	706 HS*	519 LS	
900 Monster i.e.	02	706 HS*	519 LS	
900 S2 Desmo	85 -	506 HF*	506 HF	
900 SL	92 -	566 HF*	519 HF	
900 Sport	77 -	506 HF*	506 HF	
900 SS	78 - 89	506 HF*	506 HF	
900 SS	90 - 94	566 HF*	519 HF	
900 SS Supersport	95 - 97	566 HF	519 HF	
900 SSR	92	566 HF*	519 HF	
900 Super Sport	98 -	706 HS*	730 LS	
906	900 Paso	89	506 HF*	519 HF
907	900 I. E.	92	566 HF*	519 HF
M	900 Street Monster	94 - 99	566 HF*	519 HF
MH	900	00 -	706 HS*	519 LS

**RECOMMENDED**

1xx = Scooter Pads
5xx = Street, Off Road & Racing Pads
2xxx = Brake Shoes



DUCATI				
916 Biposto	94 -	566 HF*	519 HF	
916 Monster S4	01 - 03	706 HS*	519 LS	
916 Sport Touring 4	99 - 01	706 HS*	730 LS	
916 SPS	97 - 98	706 HS*	519 LS	
944 Sport Touring	98 -	706 HS*	730 LS	
944 ST2	97 -	706 HS*	730 LS	
D16RR	990 Desmosedici RR	07 -	841 HS*	730 LS
	992 ST3	04 -	706 HS*	730 LS
	992 ST3s ABS	06 -	706 HS*	730 LS
	996 , SPS	99 - 01	706 HS*	519 LS
	996 Monster S4R	04 -	706 HS*	519 LS
	996 R	01	762 HS*	519 LS
	996 ST4s	02 -	706 HS*	730 LS
	996 ST4s ABS	03 -	706 HS*	730 LS
	998 , S	02	706 HS*	519 LS
	998 Monster S4Rs	06	762 HS*	730 LS
	998 R	02	762 HS*	519 LS
	999 , S	03 -	762 HS*	730 LS
	999 Monster S4R	07 -	762 HS*	730 LS
	999 Monster S4RS	07 -	762 HS*	730 LS
	999 R (Rad.cal)	03 -	762 HS*	730 LS
	1000 /6 Mike Hailwood Replica	85 -	506 HF*	506 HF
	1000 Biposto	07 -	674 HS*	675 LS
	1000 GT	05 -	674 HS*	675 LS
	1000 GT Touring	09 -	674 HS*	675 LS
	1000 Hypermotard	06	762 HS*	730 LS
	1000 Mille Replica	84 -	506 HF*	506 HF
	1000 Monster Dark i.e., s i.e.	03 -	706 HS*	519 LS
	1000 Monster i.e., s i.e.	03 -	706 HS*	519 LS
	1000 Monster S2R	06 -	706 HS*	730 LS
	1000 Multistrada	07 -	706 HS*	730 LS
	1000 Multistrada DS	03 - 06	706 HS*	730 LS
	1000 Multistrada S DS	05 -	706 HS*	730 LS
	1000 Paul Smart	05 -	674 HS*	675 LS
	1000 S2 Desmo	85 -	506 HF*	506 HF
	1000 Sport	05 -	674 HS*	675 LS
	1000 Supersport DS	03 -	706 HS*	730 LS
	1098 (Rad. cal)	07 - 08	841 HS*	730 LS
	1098 R (Rad.cal)	08 -	841 HS*	730 LS
	1098 R Bayliss LE (Rad.cal)	09 -	841 HS*	730 LS
	1098 S (Rad. cal)	07 - 08	841 HS*	730 LS
	1098 Streetfighter (Rad.cal)	09 -	841 HS*	730 LS
	1098 Streetfighter S (Rad.cal)	09 -	841 HS*	730 LS
	1100 Hypermotard	07 -	841 HS*	730 LS
	1100 Hypermotard EVO	10 -	706 HS*	730 LS
	1100 Hypermotard EVO SP	10 -	841 HS*	730 LS
	1100 Monster (Rad.cal)	09 -	706 HS*	730 LS
	1100 Monster EVO (Rad.cal)	11 -	706 HS*	730 LS
	1100 Monster S (Rad.cal)	09 -	706 HS*	730 LS
	1100 Multistrada	07 - 09	706 HS*	730 LS
	1100 Multistrada S	07 - 09	706 HS*	730 LS
	1198 (Rad.cal)	09 -	841 HS*	730 LS
	1198 S (Rad.cal)	09 -	841 HS*	730 LS
	1198 SP (Rad.cal)	11 -	841 HS*	730 LS
	1199 Panigale	12 - 14	841 HS*	730 LS
	1199 Panigale R	13 -	841 HS*	730 LS
	1199 Panigale S	12 - 14	841 HS*	730 LS
	1199 Superleggera	14 -	841 HS*	730 LS
	1200 Diavel	11 -	841 HS*	674 LS
	1200 Diavel Strada	11 -	841 HS*	674 LS
	1200 Monster	14 -	900 HS*	730 LS
	1200 Monster S	14 -	841 HS*	730 LS
	1200 Multistrada	10 - 14	706 HS*	730 LS
	1200 Multistrada	15 -	900 HS*	671 LS
	1200 Multistrada S	15 -	841 HS*	671 LS
	1200 Multistrada S D-air	15 -	841 HS*	671 LS
	1200 Multistrada S GT	13 - 14	706 HS*	730 LS
	1200 Multistrada S Pikes Peak	11 - 14	706 HS*	730 LS
	1200 Multistrada S Sport	10 - 14	706 HS*	730 LS
	1200 Multistrada S Touring	10 - 14	706 HS*	730 LS

* = 2 sets required / 2 jeux pour l'Avant.

Full compound selection, see under "Brake pad 1:1 Drawings" / Sélection complète de composés, voir "1:1 Schémas Plaquettes de frein".

For ABE type approvals, see page 1 / Pour les homologations de type ABE, voir page 2.



RECOMMENDED

1xx = Scooter Pads
5xx = Street, Off Road & Racing Pads
2xxx = Brake Shoes



DUCATI				
1299	Panigale	15 -	841 HS*	730 LS
1299	Panigale S	15 -	841 HS*	730 LS
EASY RIDER				
50	Easy Rider	99 -	102 HF	2028
EBR				
1190	RS	12 -	856 HS	857 LS
1190	RX	14 -	856 HS	857 LS
1190	SX	14 -	856 HS	857 LS
ELSTARS				
125	Blade S	10 -	211 HF	211 HF
ENDRESS				
EMR	50	95 -	121 HF	
E-TON				
RXL	150 Viper	07 -	2012	847 HF
VXL	250 Vector, ST Vector	06 -	544 SI*	847 HF
VTX	300 Vortex, ST Vortex	07 -	544 SI*	847 HF
VXL	300 Vector, ST Vector	07 -	544 SI*	847 HF
EXCELSIOR-HENDERSON				
1386	Deadwood Special	00 -	739 H.HS	739 H.LS
1386	Super X all models	99 -	739 H.HS	739 H.LS
FACTORY				
50	Helix	04 -		544 SI
50	Rex	04 -		544 SI
R12	50 Phantom Agua	06 -	803 RSI	559 RSI
R14	50 Phantom Agua	04 -	803 RSI	559 RSI
R14	50 Phantom Aire	03 -	559 RSI	
RP	50 Desert	04 -	120 HF	105 HF
SM	50 Chrono	04 -	120 HF	105 HF
SP	50 Chrono	04 -	120 HF	105 HF
YR	50 Desert	04 -	120 HF	105 HF
R2	65 Phantom	04 -	803 RSI	559 RSI
	100 Helix	04 -		544 SI
	100 Rex	04 -		544 SI
YR	125	06 -	551 HF	559 HF
YR	250	99 -	671 SI	675 SI
FANTIC				
	Super SIX	83 -	532 HF	
50	Caballero Motard	10 -	217 HF	220 HF
50	Caballero Regularita	10 -	217 HF	220 HF
50	.1 Oasis	87 -	574 HF	574 HF
50	.1 Raider	87 -	692 HF	
50	.1 Raider Rally	87 -	574 HF	
50	Big Wheel	93 -	111 HF	118 HF
50	Fast		607 HF	
50	Grinta	95 -	111 HF	118 HF
50	Koala	88 -	519 HF	519 HF
50	Koala	90 -	574 HF	574 HF
50	Leader	95 -	111 HF	118 HF
50	Oasis	90 -	607 HF	574 HF
50	Pony	93 -	2028	2028
50	Pony SR	93 -	111 HF	2028
50	Queenie	95 -	111 HF	2028
50	Regolarna Casa	08 -	168 HF	101 HF
50	Regolarna			
	Competizione	08 -	694 HF	604 HF
50	Strada	83	692 HF	
50	Supersei Motard	08 -	168 HF	101 HF
50	Trial		595 HF	
50	Trial .5 .7 .9	89 -	105 HF	105 HF
MX	50 Regolarna			
	Competizione	08 -	694 RSI	604 RSI
RC	50 Caballero	91 -	519 HF	519 HF
RS	50 Caballero	91 -	519 HF	519 HF



RECOMMENDED

1xx = Scooter Pads
5xx = Street, Off Road & Racing Pads
2xxx = Brake Shoes



FANTIC				
MX	65	Regolarna		
		Competizione	08 -	694 RSI
		Oasis	89 -	607 HF
	75	Regolarna		604 RSI
		Competizione	08 -	694 HF
MX	85	Regolarna		604 RSI
		Competizione	08 -	694 RSI
	125	Caballero Motard 2T	10 -	694 HF
	125	Caballero Regularita 4T	10 -	926 HF
	125	Caballero Enduro 2T	12 -	694 HF
	125	Caballero Motard 4T	10 -	926 HF
	125	Raider		777 HF
	125	Regolarna Casa	08 -	574 HF
	125	Regolarna		774 HF
		Competizione	08 -	544 HF
	125	Strada	- 83	694 HF
	125	Supersei Motard	08 -	560 HF
	125	Trial		774 HF
	125	Trial Professional		544 HF
	125	Trial Progress 1	87 -	595 HF
HP1	125	Sport	86 -	595 HF
HP1	125	Sport	87 -	560 HF*
HP1	125	Strada	87 -	574 HF*
TZ	125	SM	85 -	595 HF
	200	Caballero Motard 4T	12 -	566 HF
	200	Caballero Regularita 4T	10 -	926 HF
	201	Trial		777 HF
	201	Trial Progress 2		595 HF
	241	Trial Progress 2	87 -	595 HF
	243	Trial	87 -	595 HF
	250	Coach	87 -	595 HF
	250	K-Roo	91 -	519 HF
	250	Raider	93 -	559 RSI
	250	Raider	85 -	588 HF
	301	Trial	85 -	559 RSI
	301	Trial Progress 2	85 -	595 HF
	301	Trial Professional	87 -	595 HF
	303	Trial Professional	87 -	595 HF
	305		89	559 RSI
	307	Trial	91 -	559 RSI
	343	Trial Progress 2	87 -	559 RSI
			87 -	595 HF
GAC				
		New T.T.	87	559 HF
GARELLI				
		Ciclone LC, SM	86	559 HF
		Urka	91 -	519 HF
		Xo Electric	12 -	200 HF
	40	S, Sport		107 HF
	50	Flexi		532 HF
	50	Flo'	12 -	141 HF
	50	Sahel	00 -	123 HF
	50	Starter	91 -	607 HF
	50	Tiger XLE	02 -	559 HF
	50	Xo	86 -	111 HF
			12 -	519 HF
CPR	50		02 -	105 HF
FX	50		02 -	111 HF
GSP	50		12 -	111 HF
KRS	50		12 -	141 HF
PMX	50	Rally	02 -	140 HF
PMX	50	Sport	00 -	111 HF
SR	50	Pony	95 -	140 HF
	80	Pony	95 -	111 HF
	125	Sport	83 -	2032
	125	Flexi	12 -	532 HF
	125	Freeland	12 -	200 HF
	125	Joker 2	02 -	140 CT
	125	Panther	02 -	103 CT
	125	Raider	02 -	115 CT
	125	Tiger XLE	02 -	123 CT
	125	T-Rex	02 -	101 CT
	125	Xo	86 -	588 HF
			00 -	574 HF
			00 -	140 CT
	125	Xo	12 -	200 CT
GTA	125			107 CT
GTA	125			519 HF*
			83 - 85	519 HF

* = 2 sets required / 2 jeux pour l'Avant.

Full compound selection, see under "Brake pad 1:1 Drawings" / Sélection complète de composés, voir "1:1 Schémas Plaquettes de frein".

For ABE type approvals, see page 1 / Pour les homologations de type ABE, voir page 2.

**RECOMMENDED**

1xx = Scooter Pads
5xx = Street, Off Road & Racing Pads
2xxx = Brake Shoes



GARELLI					
GTA	125	86 -	560 HF*		
TSR	125	83 -	560 HF		
XR	125 Tiger XRD	85	519 HF		
	150 Freeland	02 -	140 CT		
	150 Joker 2	02 -	103 CT		
	150 Panther	02 -	115 CT	123 CT	
	150 Xo	12 -	200 CT	107 CT	
	200 Xo	12 -	197 CT	107 CT	
	250 Panther	02 -	115 CT	123 CT	
	323 Trial	86 -	595 HF		
GAS GAS					
EC	50 Wild HP	04 -	671 SI*	671 SI	
EC	50 Boy	01 -	815 HF	815 HF	
EC	50 Rookie	01 - 04	148 HF		
EC	50 Rookie	05 -	168 HF		
SM	50 Rookie	01 -	148 HF		
TXT	50 Boy	01	815 HF	815 HF	
TXT	50 Boy	04 -	559 RSI	559 RSI	
TXT	50 Rookie	02 - 03	815 HF	815 HF	
MC	65	05 -	815 HF	815 HF	
TXT	80 Rookie	02 - 03	815 HF	815 HF	
	125 Delta	91	559 HF		
	125 Enducross	93 -	694 SI	586 SI	
	125 Pampera	96 - 03	559 RSI	559 RSI	
	125 Pampera	04 -	774 HF	815 HF	
	125 Trial	91	559 RSI		
EC	125	97 - 99	671 SI	675 SI	
EC	125	00 -	694 SI	604 SI	
MC	125	03 -	694 RSI	604 RSI	
SM	125	02 -	566 HF	604 HF	
TX	125 Randone	12 -	802 HF	803 HF	
TXT	125	04 -	802 HF	803 HF	
	200 Pampera	99 -	559 RSI	559 RSI	
	200 Wild HP	08 -	671 SI*	671 SI	
EC	200	99	671 SI	675 SI	
EC	200	00 -	694 SI	604 SI	
EC	200 Hobby	07 -	694 SI	604 SI	
TX	200	97 -	559 RSI	559 RSI	
TXT	200	04 -	802 HF	803 HF	
	240 Wild HP	04 -	671 SI*	671 SI	
	250 Pampera	96 - 99	559 RSI	559 RSI	
	250 Pampera	02 -	774 HF	815 HF	
	250 Trial	89 -	559 RSI	559 RSI	
	250 Wild HP	08 -	671 SI*	671 SI	
EC	250	97 - 99	671 SI	675 SI	
EC	250	00 - 11	694 SI	604 SI	
EC	250	12 -	694 SI	790 SI	
EC	250 fse	02 -	694 SI	604 SI	
GT	250 Contact		559 RSI	559 RSI	
MC	250	97 - 99	671 RSI	675 RSI	
MC	250	00 -	694 SI	604 SI	
SM	250	02 -	566 HF	604 HF	
TXT	250	04 -	802 HF	803 HF	
TX	270	97 -	559 RSI	559 RSI	
	280 Pampera	04 -	774 HF	815 HF	
TXT	280	04 -	802 HF	803 HF	
	300 Wild HP	03 -	671 SI*	671 SI	
EC	300	99	671 SI	675 SI	
EC	300	00 - 11	694 SI	604 SI	
EC	300	12 -	694 SI	790 SI	
TXT	300	04 -	802 HF	803 HF	
TXT	300 Pro	07 -	802 HF	803 HF	
TX	320	97 -	559 RSI	559 RSI	
	325 Halley PXC		559 RSI	559 RSI	
	327 Trial		559 RSI	559 RSI	
GT	327 Contact		559 RSI	559 RSI	
	370 Pampera	96 -	559 RSI	559 RSI	
	370 Pampera	98 -	559 RSI	559 RSI	
	400 Pampera	06 -	694 SI	604 SI	
EC	400 fse	02	694 SI	604 SI	
SM	400 fse	02	566 HF	604 HF	

**RECOMMENDED**

1xx = Scooter Pads
5xx = Street, Off Road & Racing Pads
2xxx = Brake Shoes



GAS GAS					
	450 Wild HP	03 -	671 SI*	671 SI	
EC	450 fse	03 -	694 SI	604 SI	
EC	450 FSR	07 -	694 SI	604 SI	
SM	450 fse	03 - 06	566 HF	604 HF	
SM	450 FSR	07 -	566 HF	604 HF	
	515 Wild HP	09 -	671 SI*	671 SI	
EC	515 fsr	08 -	694 SI	604 SI	
GENERIC					
	50 Ideo	06 -	141 HF	2028	
	50 ROC	08 -	141 HF		
	50 Stroke	08 -	141 HF		
	50 Toxic	07 -	168 HF	123 HF	
	50 Trigger SM	06 -	168 HF	123 HF	
	50 Trigger SM				
	Competition	08 -	168 HF	123 HF	
	50 Trigger X	06 -	168 HF	123 HF	
	50 Trigger X Competition	08 -	168 HF	123 HF	
	50 XOR	06 -	141 HF	2028	
SM	50 Mini Trigger	08 - 09	211 HF	211 HF	
X	50 Mini Trigger	08 - 09	211 HF	211 HF	
	125 Soho	07 -	141 CT		
	125 Soho	08 -	141 CT		
	125 Stroke	08 -	141 CT		
	125 XOR	07 -	141 CT		
	125 Zion	08 -	163 CT		
GILERA					
	AJP Caliper				
	incl. pin/spring		188 HF		
SP	01	90	601 HF	519 HF	
	50 503	91 -	132 HF	132 HF	
	50 Bullit	90 -	595 HF		
	50 DNA	01 -	120 HF	143 HF	
	50 Eaglet	96	131 HF	2195	
	50 Eaglet	97 -	123 HF	102 HF	
	50 Easy Moving	96 -	130 HF	2187	
	50 H@k	99 -	105 HF	105 HF	
	50 Ice	02 -	123 HF		
	50 Rally	87 -	131 HF		
	50 Rally, R1		519 HF		
	50 Runner	97 - 05	143 HF	2195	
	50 Runner PJ	06 -	177 HF	202 HF	
	50 Runner SP	06 -	177 HF	202 HF	
	50 Runner SP, Purejet	98 - 05	143 HF	202 HF	
	50 Sioux	92	519 HF	519 HF	
	50 Stalker	97 -	123 HF	202 HF	
	50 Storm	94 -	143 HF	2187	
	50 Typhoon	93 - 95	143 HF	2187	
	50 Typhoon	96 - 00	130 HF	2200	
	50 Typhoon	01 -	130 HF	2200	
	50 Zulu	01 -	105 HF	105 HF	
DT	50 Stalker	01 -	123 HF	202 HF	
GSM	50 Supermotard	01 -	105 HF	105 HF	
NRG	50	94 -	123 HF	2187	
R	50	96 -	132 HF		
RC	50 Top Rally	90	519 HF	519 HF	
RCR	50	04 -	105 HF	105 HF	
RI	50	91 -	131 HF		
SMT	50	04 -	105 HF	105 HF	
	70 Runner Malossi	98 -	123 HF		
	80 TG 1, 2, 3		560 HF		
	80 Typhoon	95 -	143 HF	2187	
	125 Apache	91 -	608 HF	575 HF	
	125 Arizona Hawk	86 -	519 HF		
	125 Cougar	99 -	108 CT		
	125 Crono	92 -	601 HF	519 HF	
	125 DNA	01 -	120 CT	143 CT	
	125 Fast Bike	88 -	588 HF		
	125 Freestyle	92 -	601 HF	519 HF	
	125 GSM	00 -	105 CT	105 CT	
	125 HX, HE	83	519 HF		

* = 2 sets required / 2 jeux pour l'Avant.



RECOMMENDED

1xx = Scooter Pads
5xx = Street, Off Road & Racing Pads
2xxx = Brake Shoes



GILERA					
	125 KK, KR, KZ	86 -	588 HF	519 HF	
	125 MX1, MRX, SP01		601 HF	519 HF	
	125 Nexus	07 -	177 CT	177 CT	
	125 R1, R1S	90 -	588 HF	519 HF	
	125 SP02	90 -	601 HF	519 HF	
	125 Surfer	00 -	559 HF	559 HF	
	125 TG 1, 2, 3 (alu wheels)		560 HF		
	125 TG1, GR1, RTX		560 HF		
	125 Typhoon	96 -	130 CT	2195	
CX	125	91 -	601 HF	519 HF	
ER	125 Rally	87	588 HF		
FX	125 Runner	97 - 99	148 CT	2205	
FX	125 Runner (Grimeca cal.)	00 -	120 CT	202 CT	
FX	125 Runner (Hengtong cal.)	00 -	177 CT	202 CT	
FX	125 Runner SP				
	(Grimeca cal.)	00 -	120 CT	202 CT	
FX	125 Runner SP				
	(Hengtong cal.)	00 -	177 CT	202 CT	
MXR	125	90	588 HF	519 HF	
RC	125 Top Rally	90 -	608 HF	575 HF	
RRT	125 Nebraska	87	588 HF		
RTX	125	86	588 HF		
RV	125	86 -	560 HF*		
RX	125	83	519 HF		
RX	125 Arizona Hawk	85	588 HF		
SC	125	06 -	189 MS	105 CT	
ST	125 Runner	08 - 11	177 CT	166 CT	
ST	125 Runner	12 -	177 CT	202 CT	
VX	125 Runner 4T				
	(Grimeca cal.)	01 -	120 CT	166 CT	
VX	125 Runner 4T				
	(Hengtong cal.)	01 -	177 CT	166 CT	
X1	125	89	588 HF	574 HF	
XR2	125	90	588 HF	519 HF	
FX	150 Runner	97 -	148 CT	2205	
	175 Mad Mud	02 -	120 CT	143 CT	
	180 DNA	01 -	120 CT	143 CT	
FXR	180 Runner	97	148 CT		
FXR	180 Runner	98 - 99	120 CT		
FXR	180 Runner (Grimeca cal.)	00 -	120 CT	202 CT	
FXR	180 Runner (Hengtong cal.)	00 -	177 CT	202 CT	
FXR	180 Runner SP				
	(Grimeca cal.)	00 -	120 CT	202 CT	
FXR	180 Runner SP				
	(Hengtong cal.)	00 -	177 CT	202 CT	
VXR	180 Runner	01 -	177 CT		
VXR	180 Runner 4T				
	(Grimeca cal.)	01 -	120 CT	166 CT	
VXR	180 Runner 4T				
	(Hengtong cal.)	01 -	177 CT	166 CT	
	200 Arizona Hawk	85	588 HF		
	200 ER	87	588 HF		
	200 Fast Bike		588 HF	519 HF	
	200 RX	83	519 HF		
	200 Stalker	97 -	123 CT	202 CT	
	200 T4, T4C, T4S		560 HF		
FX	200 Runner	97 - 98	148 CT	2205	
FX	200 Runner SP	98 -	120 CT	202 CT	
RV	200		605 HF*	519 HF	
RV	200	85 -	560 HF*		
ST	200 Runner	08 -	177 CT	166 CT	
VXR	200 Runner 4T				
	(Grimeca cal.)	01 -	120 CT	166 CT	
VXR	200 Runner 4T				
	(Hengtong cal.)	01 -	177 CT	166 CT	
	250 Arizona Hawk	86 -	519 HF		
	250 Arizona Rally		588 HF	519 HF	
	250 Arizona Rally	86 -	519 HF		
	250 Nexus	07 -	177 MS	177 MS	
	250 Oregon Quad	07 -	575 SI*	775 SI	
NGR	250	85 -	574 HF*	519 HF	
	350 Dakota		588 HF		



RECOMMENDED

1xx = Scooter Pads
5xx = Street, Off Road & Racing Pads
2xxx = Brake Shoes



GILERA					
	350 Dakota	86 -	594 HF		
	350 Saturno Bialbero		566 HF	519 HF	
XRT	350	90 -	588 HF	519 HF	
	500 Dakota	86	588 HF		
	500 Nexus	04 -	151 MS*	157 MS	
	500 Saturno Bialbero	90	566 HF	519 HF	
	500 Saturno Piuma	90 -	566 HF	519 HF	
RC	500 Fuoco ie	08 -	202 MS*	191 MS	
RC	500 Fuoco ie				
	(Parking Brake)	08 -		209 HF	
	600 Nordwest	91 -	601 HF*	519 HF	
	600 Supersport	02 -	762 HS*	730 LS	
RC	600	88	588 HF	519 HF	
RC	600 Top Rally	90 -	608 HF	575 HF	
XRT	600	89	588 HF	519 HF	
GP	800	08 -	151 MS*	177 MS	
GP	800 (Parking Brake)	08 -		209 HF	
GOES					
	360 Max	08 -	914 SI*		
	520 Max	07 -	914 SI*	799 SI	
G	520	07 -	914 SI*	799 SI	
G	525	12 -	914 SI*	799 SI	
G	620	11 -	914 SI*	799 SI	
G	625 A	12 -	914 SI*	799 SI	
HAO-QING					
	125 2C	02 -	585 HF		
HARLEY DAVIDSON					
FLT	Series	88 - 99	579 H.HS*	668 H.LS	
FLT/H	Series	86 - 87	579 H.HS*	668 H.LS	
FXB	Series	74 - 77	679 H.HF		
FXE	Series	74 - 77	679 H.HF	513 H.HF	
XL	Series	74 - 77	679 H.HF		
XLH	Series	88 - 99	579 H.HS*	669 H.LS	
XG	500 Street	14 -	924 H.HF	924 H.HF	
XG	750 Street	14 -	924 H.HF	924 H.HF	
XL	883 C Sportster Custom	04 - 13	807 H.HS	808 H.LS	
XL	883 L Sportster Low	06 - 13	807 H.HS	808 H.LS	
XL	883 L Super Low	11 - 13	807 H.HS	808 H.LS	
XL	883 L Super Low	14 -	828 H.HS	715 H.LS	
XL	883 N Iron	13	807 H.HS	808 H.LS	
XL	883 N Iron	14 -	828 H.HS	715 H.LS	
XL	883 R Roadster	10 - 13	807 H.HS*	808 H.LS	
XL	883 R Roadster	14 -	828 H.HS	715 H.LS	
XL	883 R Sportster	00 - 03	826 H.HS	826 H.LS	
XL	883 Sportster	04 - 13	807 H.HS	808 H.LS	
XL	883 Sportster Custom	00 - 03	826 H.HS	826 H.LS	
XL	883 Sportster R	05 - 13	807 H.HS*	808 H.LS	
XLH	883	70 - 83	537 H.HF		
XLH	883 Sportster	85 - 86	579 H.HF	549 H.HF	
XLH	883 Sportster	87 - 89	579 H.HF	669 H.HF	
XLH	883 Sportster	90 - 99	579 H.HF	669 H.HF	
XLH	883 Sportster	00 - 03	826 H.HS	826 H.LS	
XLH	883 Sportster Hugger	00 - 03	826 H.HS	826 H.LS	
XL	1000	78	537 H.HF	543 H.HF	
XLCH	1000	73	513 H.HF		
XLCH	1000	78 - 80	537 H.HF	543 H.HF	
XLH	1000 Sportster	79 - 82	537 H.HF*	543 H.HF	
XLH	1000 Sportster	83 - 85	537 H.HF*	549 H.HF	
XLS	1000 Anniversary	82	537 H.HF*	549 H.HF	
XLS	1000 Roadster	79 - 82	537 H.HF*	543 H.HF	
XLS	1000 Sportster	83	537 H.HF*	549 H.HF	
XLX	1000 61	83	537 H.HF*	549 H.HF	
XLX	1000 61	84	537 H.HF	549 H.HF	
XR	1000	85	537 H.HF*	549 H.HF	
XLH	1100	87 - 88	579 H.HS	669 H.LS	
XLH	1100 Sportster	85 - 86	579 H.HF	549 H.HF	
XLX	1100	86	579 H.HF	549 H.HF	
VRSCA	1130 V-Rod	02 - 05	826 H.HS*	826 H.LS	
VRSCA	1130 V-Rod	06 -	830 H.HS*	830 H.LS	

* = 2 sets required / 2 jeux pour l'Avant.

Full compound selection, see under "Brake pad 1:1 Drawings" / Sélection complète de composés, voir "1:1 Schémas Plaquettes de frein".
For ABE type approvals, see page 1 / Pour les homologations de type ABE, voir page 2.

**RECOMMENDED**

1xx = Scooter Pads
5xx = Street, Off Road & Racing Pads
2xxx = Brake Shoes

**HARLEY DAVIDSON**

VRSCB	1130	V-Rod	04	826 H.HS*	826 H.LS
VRSCD	1130	Night Rod	06 -	830 H.HS*	830 H.LS
VRSCR	1130	Street Rod	06 -	830 H.HS*	830 H.LS
FL	1200	FLH Police	75 - 79	513 H.HF	513 H.HF
FLH	1200		74 - 76	513 H.HF	513 H.HF
FLH	1200		80	513 H.HF	553 H.HF
FLH	1200	Anniversary	78	513 H.HF	513 H.HF
FLH	1200	Touring	77 - 78	513 H.HF	513 H.HF
FLHS	1200		77 - 80	513 H.HF	513 H.HF
FX	1200		74 - 80	537 H.HF	513 H.HF
FXE	1200		74 - 80	537 H.HF	513 H.HF
FXS	1200		78 - 79	537 H.HF	513 H.HF
XL	1200	C Sportster Custom	04 -	807 H.HS	808 H.LS
XL	1200	C, CA, CB, CP Custom	14 -	828 H.HS	715 H.LS
XL	1200	L Sportster Low	07 -	807 H.HS	808 H.LS
XL	1200	N Nightster	07 -	807 H.HS	808 H.LS
XL	1200	R Sportster Roadster	04 -	807 H.HS*	808 H.LS
XL	1200	Sportster Custom	00 - 03	826 H.HS	826 H.LS
XL	1200	Sportster Sport	00 - 03	826 H.HS*	826 H.LS
XL	1200	T Super Low	15 -	828 H.HS	715 H.LS
XL	1200	V Seventy-Two	11 - 13	807 H.HS	808 H.LS
XL	1200	V Seventy-Two	14 -	828 H.HS	715 H.LS
XL	1200	X Forty-Eight	11 - 13	807 H.HS	808 H.LS
XL	1200	X Forty-Eight	14 -	828 H.HS	715 H.LS
XLH	1200	Sportster	90 - 99	579 H.HS	669 H.LS
XLH	1200	Sportster	00 - 03	826 H.HS	826 H.LS
XR	1200		08 -	860 H.HS*	808 H.LS
XR	1200	X	10 -	860 H.HS*	808 H.LS
VRSCAW	1250	V-Rod	08 -	830 H.HS*	830 H.LS
VRSCDX	1250	Night Rod Special	08 -	830 H.HS*	830 H.LS
VRSCF	1250	Muscle	09 -	830 H.HS	830 H.LS
VRSCX	1250	V-Rod	08 -	830 H.HS*	830 H.LS
FLH	1340	80	78 - 80	513 H.HF	513 H.HF
FLH	1340	80	81	513 H.HF	553 H.HF
FLH	1340	Classic	82 - 83	543 H.HF*	553 H.HF
FLH	1340	Electra Glide	82 - 83	543 H.HF*	513 H.HF
FLH	1340	Electra Glide Spec.	84	513 H.HF	553 H.HF
FLH	1340	Heritage	81	543 H.HF*	553 H.HF
FLHS	1340	Electra Glide Sport	90	579 H.HS*	668 H.LS
FLHT	1340	Electra Glide	85 - 86	579 H.HF*	549 H.HF
FLHT	1340	Electra Glide Classic	87 - 99	579 H.HS*	669 H.LS
FLHTC	1340	Electra Glide Classic	85 - 86	579 H.HF*	549 H.HF
FLHTC	1340	Electra Glide Classic	90 - 99	579 H.HS*	668 H.LS
FLHTC	1340	Electra Glide Classic	93	579 H.HS*	669 H.LS
FLHTC	1340	Ultra Classic	90 - 99	579 H.HS*	668 H.LS
FLST	1340	Heritage Softail	86 - 87	579 H.HF	549 H.HF
FLST	1340	Heritage Softail	88 - 99	579 H.HS	668 H.LS
FLSTC	1340	Heritage Softail Cl.	90 - 99	579 H.HS	669 H.LS
FLSTF	1340	Fat Boy	90 - 99	579 H.HS	669 H.LS
FLSTN	1340	Heritage Softail Nost.	93 - 99	579 H.HS*	669 H.LS
FLT	1340		84 - 85	579 H.HF	553 H.HF
FLT	1340	80	80 - 81	543 H.HF*	553 H.HF
FLT	1340	80 Classic	81	543 H.HF*	553 H.HF
FLT	1340	Classic	82 - 83	543 H.HF*	553 H.HF
FLT	1340	Tour Glide	82	543 H.HF*	553 H.HF
FLTC	1340	Tour Glide Classic	85 - 86	579 H.HF	549 H.HF
FLTC	1340	Tour Glide Classic	90	579 H.HS*	668 H.LS
FLTH	1340	Tour Glide	84	537 H.HF*	553 H.HF
FXB	1340	80	80 - 81	537 H.HF	513 H.HF
FXB	1340	Sturgis	82	537 H.HF*	513 H.HF
FXDB	1340	Dyna Glide Daytona	91 - 99	579 H.HS*	669 H.LS
FXDB	1340	Dyna Glide Sturgis	91 - 99	579 H.HF	669 H.HF
FXDB	1340	Sturgis	91 - 99	579 H.HS	669 H.LS
FXDL	1340	Dyna Low Rider	93 - 99	579 H.HS*	669 H.LS
FXDWG	1340	Dyna Wide Glide	93 - 99	579 H.HS	669 H.LS
FXE	1340		82	537 H.HF	669 H.HF
FXE	1340		85 - 86	579 H.HF	549 H.HF
FXE	1340	80	78 - 81	537 H.HF	513 H.HF
FXE	1340	Super Glide	83 - 84	537 H.HF*	513 H.HF
FXEF	1340	80 Fat Bob	79 - 81	537 H.HF	513 H.HF
FXLR	1340	Low Rider Custom	87 - 88	579 H.HS	669 H.LS
FXLR	1340	Low Rider Custom	93 - 99	579 H.HS	669 H.LS

**RECOMMENDED**

1xx = Scooter Pads
5xx = Street, Off Road & Racing Pads
2xxx = Brake Shoes

**HARLEY DAVIDSON**

FXR	1340		78 - 81	537 H.HF	513 H.HF
FXR	1340		87 - 88	579 H.HS	669 H.LS
FXR	1340	Super Glide	82 - 83	537 H.HF	549 H.HF
FXR	1340	Super Glide	85 - 86	579 H.HF	549 H.HF
FXR	1340	Super Glide	90 - 99	579 H.HS	669 H.LS
FXRD	1340	Sport Glide GTE	85 - 86	579 H.HF*	549 H.HF
FXRS	1340	Low Glide	82 - 84	537 H.HF*	549 H.HF
FXRS	1340	Low Rider	85 - 86	579 H.HF*	549 H.HF
FXRS	1340	Low Rider Sport	87 - 99	579 H.HS*	669 H.LS
FXRS	1340	Low Rider Sport Ed.	90 - 99	579 H.HS*	669 H.LS
FXRS	1340	Low Rider, Convert.	90 - 99	579 H.HS*	669 H.LS
FXRS	1340	Super Glide II	82 - 83	537 H.HF*	549 H.HF
FXRT	1340	Sport Glide	85 - 86	579 H.HF*	549 H.HF
FXRT	1340	Sport Glide	90 - 99	579 H.HS*	669 H.LS
FXRT	1340	Super Glide II	83	537 H.HF	549 H.HF
FXS	1340	80	79 - 81	537 H.HF	513 H.HF
FXS	1340	Low Rider	82	537 H.HF*	513 H.HF
FXSB	1340	Low Rider	83	537 H.HF*	549 H.HF
FXST	1340	Softail	84 - 86	579 H.HF	549 H.HF
FXSTC	1340	Softail Custom	85 - 86	579 H.HF	549 H.HF
FXSTC	1340	Softail Custom	88 - 99	579 H.HS	669 H.LS
FXSTS	1340	Springer Softail	90 - 99	579 H.HS	669 H.LS
FXWG	1340		87 - 88	579 H.HS	669 H.LS
FXWG	1340	80	80 - 81	537 H.HF	513 H.HF
FXWG	1340	Wide Glide	82	537 H.HF*	513 H.HF
FXWG	1340	Wide Glide	83	537 H.HF*	549 H.HF
FXWG	1340	Wide Glide	84	537 H.HF	549 H.HF
FXWG	1340	Wide Glide	85 - 86	579 H.HF	549 H.HF
FLHR/I	1450	Road King	00 - 06	826 H.HS*	826 H.LS
FLHRCI	1450	Road King Classic	00 - 04	826 H.HS*	826 H.LS
FLHRCI	1450	Road King Classic	05 - 06	826 H.HS*	826 H.LS
FLHRS/I	1450	Road King Custom	04	826 H.HS*	826 H.LS
FLHRS/I	1450	Road King Custom	05 - 06	826 H.HS*	826 H.LS
FLHT/I	1450	Electra Glide Standard	00 - 04	826 H.HS*	826 H.LS
FLHT/I	1450	Electra Glide Standard	05 - 06	826 H.HS*	826 H.LS
FLHTC/I	1450	Electra Glide Classic	00 - 06	826 H.HS*	826 H.LS
FLHTCUI	1450	Ultra Classic			
		Electra Glide	00 - 04	826 H.HS*	826 H.LS
FLHTCUI	1450	Ultra Classic			
		Electra Glide	05 - 06	826 H.HS*	826 H.LS
FLHXI	1450	Street Glide	06	826 H.HS*	826 H.LS
FLSTC	1450	Softail	06 - 07	826 H.HS	826 H.LS
FLSTC/I	1450	Heritage Softail Classic	00 - 04	826 H.HS	826 H.LS
FLSTCI	1450	Softail	06	826 H.HS	826 H.LS
FLSTF	1450	Fat Boy	06 - 07	826 H.HS	826 H.LS
FLSTF/I	1450	Fat Boy	00 - 04	826 H.HS	826 H.LS
FLSTFI	1450	Fat Boy	06	826 H.HS	826 H.LS
FLSTI	1450	Heritage Softail	06	826 H.HS	846 H.LS
FLSTN/I	1450	Softail Deluxe	06	826 H.HS	826 H.LS
FLSTS/I	1450	Heritage Springer	00 - 03	579 H.HS	826 H.LS
FLSTSC/I	1450	Springer Softail Classic	06	579 H.HS	826 H.LS
FLTR/I	1450	Road Glide Classic	00 - 06	826 H.HS*	826 H.LS
FXD	1450	Dyna Super Glide	00 - 03	826 H.HS	826 H.LS
FXDBI	1450	Dyna Street Bob	06	826 H.HS	826 H.LS
FXDC/I	1450	Dyna Super Glide			
		Custom	05 - 06	826 H.HS	826 H.LS
FXDI	1450	35th Anniversary			
		Super Glide	06	826 H.HS	846 H.LS
FXDI	1450	Dyna Super Glide	04	826 H.HS	826 H.LS
FXDI	1450	Dyna Super Glide	05 - 06	826 H.HS	826 H.LS
FXDL	1450	Dyna Low Rider	00 - 03	826 H.HS*	826 H.LS
FXDLI	1450	Dyna Low Rider	04	826 H.HS	826 H.LS
FXDLI	1450	Dyna Low Rider	05 - 06	826 H.HS	826 H.LS
FXDS	1450	Dyna Convertible	00 - 02	826 H.HS*	826 H.LS
FXDWG	1450	Dyna Wide Glide	00 - 03	826 H.HS	826 H.LS
FXDWGI	1450	Dyna Wide Glide	04	826 H.HS	826 H.LS
FXDWGI	1450	Dyna Wide Glide	05 - 06	826 H.HS	826 H.LS
FXDX	1450	Dyna Super Glide Sport	00 - 03	826 H.HS*	826 H.LS
FXDXI	1450	Dyna Super Glide Sport	04	826 H.HS	826 H.LS
FXDXI	1450	Dyna Super Glide Sport	05 - 06	826 H.HS	826 H.LS
FXDXT	1450	Dyna Super Glide			
		T-Sport	00 - 03	826 H.HS*	826 H.LS

* = 2 sets required / 2 jeux pour l'Avant.



RECOMMENDED

1xx = Scooter Pads
5xx = Street, Off Road & Racing Pads
2xxx = Brake Shoes



HARLEY DAVIDSON					
FXST/I	1450	Softail Standard	00 - 04	826 H.HS	826 H.LS
FXST/I	1450	Softail Standard	05	826 H.HS	826 H.LS
FXST/I	1450	Softail Standard	06	826 H.HS	846 H.LS
FXSTB/I	1450	Night Train	00 - 04	826 H.HS	826 H.LS
FXSTB/I	1450	Night Train	05	826 H.HS	826 H.LS
FXSTB/I	1450	Night Train	06	826 H.HS	846 H.LS
FXSTD/I	1450	Softail Deuce	00 - 04	826 H.HS	826 H.LS
FXSTD/I	1450	Softail Deuce	05	826 H.HS	826 H.LS
FXSTD/I	1450	Softail Deuce	06	826 H.HS	846 H.LS
FXSTS/I	1450	Softail	05	579 H.HS	826 H.LS
FXSTS/I	1450	Softail	06	579 H.HS	846 H.LS
FXSTS/I	1450	Springer Softail	00 - 04	579 H.HS	826 H.LS
FLHR	1584	Road King	07	826 H.HS*	826 H.LS
FLHR	1584	Road King	08 - 10	830 H.HS*	830 H.LS
FLHRC	1584	Road King Classic	07	826 H.HS*	826 H.LS
FLHRC	1584	Road King Classic	08 -	830 H.HS*	830 H.LS
FLHRS	1584	Road King Custom	07 -	826 H.HS*	826 H.LS
FLHT	1584	Electra Glide			
		Standard	07	826 H.HS*	826 H.LS
FLHT	1584	Electra Glide			
		Standard	08 -	830 H.HS*	830 H.LS
FLHTC	1584	Electra Glide Classic	07	826 H.HS*	826 H.LS
FLHTC	1584	Electra Glide Classic	08 -	830 H.HS*	830 H.LS
FLHTCi	1584	Ultra Electra Glide			
		Classic	08 -	830 H.HS*	830 H.LS
FLHTCU	1584	Ultra Classic			
		Electra Glide	07 - 10	826 H.HS*	826 H.LS
FLHTK	1584	Electra Glide Ultra			
		LTD	10 -	830 H.HS*	830 H.LS
FLHX	1584	Street Glide	07	826 H.HS*	826 H.LS
FLHX	1584	Street Glide	08 -	830 H.HS*	830 H.LS
FLSTC	1584	Heritage Softail			
		Classic	07	826 H.HS	846 H.LS
FLSTC	1584	Heritage Softail			
		Classic	08 -	853 H.HS	854 H.LS
FLSTF	1584	Fat Boy	07	826 H.HS	846 H.LS
FLSTF	1584	Fat Boy	08 -	853 H.HS	854 H.LS
FLSTFB	1584	Fat Boy Special	10 -	853 H.HS	854 H.LS
FLSTN	1584	Softail Deluxe	07	826 H.HS	846 H.LS
FLSTN	1584	Softail Deluxe	08 -	853 H.HS	854 H.LS
FLSTSC/I	1584	Softail	07	579 H.HS	846 H.LS
FLTR	1584	Road Glide	08 -	830 H.HS*	830 H.LS
FLTRX	1584	Road Glide Ultra	11 -	830 H.HS*	830 H.LS
FLTRX	1584	Road Glide Custom	10 -	830 H.HS*	830 H.LS
FXCW	1584	Rocker	08 -	853 H.HS	854 H.LS
FXCWC	1584	Rocker C	08 -	853 H.HS	854 H.LS
FXD	1584	Dyna Super Glide	07	826 H.HS	826 H.LS
FXD	1584	Dyna Super Glide	08 -	853 H.HS	854 H.LS
FXDB	1584	Dyna Street Bob	07	826 H.HS	826 H.LS
FXDB	1584	Dyna Street Bob	08 - 13	853 H.HS	854 H.LS
FXDC	1584	Dyna Super Glide			
		Custom	07	826 H.HS	826 H.LS
FXDC	1584	Dyna Super Glide			
		Custom	08 -	853 H.HS	854 H.LS
FXDF	1584	Fat Bob	08 -	853 H.HS	854 H.LS
FXDL	1584	Dyna Low Rider	07	826 H.HS	826 H.LS
FXDL	1584	Dyna Low Rider	08 -	853 H.HS	854 H.LS
FXDWG	1584	Dyna Wide Glide	07	826 H.HS	826 H.LS
FXDWG	1584	Dyna Wide Glide	08 -	853 H.HS	854 H.LS
FXST	1584	Softail Standard	07	826 H.HS	846 H.LS
FXST	1584	Softail Standard	08 -	853 H.HS	854 H.LS
FXSTB	1584	Night Train	07	826 H.HS	846 H.LS
FXSTB	1584	Night Train	08 -	853 H.HS	854 H.LS
FXSTC	1584	Softail Custom	07	826 H.HS	846 H.LS
FXSTC	1584	Softail Custom	08 -	853 H.HS	854 H.LS
FXSTD	1584	Softail Deuce	07	826 H.HS	846 H.LS
FLD	1690	Switchback	12 -	853 H.HS	854 H.LS
FLHR	1690	Road King	11 -	830 H.HS*	830 H.LS
FLHRC	1690	Road King Classic	11 -	853 H.HS	854 H.LS
FLHTC	1690	Electra Glide Classic	11 -	853 H.HS	854 H.LS
FLHTCU	1690	Ultra Classic			
		Electra Glide	11 -	830 H.HS*	830 H.LS



RECOMMENDED

1xx = Scooter Pads
5xx = Street, Off Road & Racing Pads
2xxx = Brake Shoes



HARLEY DAVIDSON					
FLHTCUL	1690	Electra Glide Ultra			
		Classic Low	15 -	830 H.HS*	830 H.LS
FLHTCUTG	1690	Tri Glide Ultra	14 -	922 H.HS*	923 H.LS
FLHTCUTG	1690	Tri Glide Ultra			
		Classic Trike	09 - 13	830 H.HS*	904 H.LS
FLHTK	1690	Ultra Classic			
		Electra Glide	10 -	830 H.HS*	830 H.LS
FLHTK	1690	Ultra Electra Glide	11 -	853 H.HS	854 H.LS
FLHTKL	1690	Ultra Limited Low	15 -	830 H.HS*	830 H.LS
FLHX	1690	Street Glide	11 -	830 H.HS*	830 H.LS
FLHXS	1690	Street Glide Special	14 -	830 H.HS*	830 H.LS
FLHXXX	1690	Street Glide Trike	10 -	830 H.HS*	904 H.LS
FLRT	1690	Freewheeler	15 -	922 H.HS*	923 H.LS
FLS	1690	Softail Slim	12 -	853 H.HS	854 H.LS
FLSTC	1690	Heritage Softail			
		Classic	12 -	853 H.HS	854 H.LS
FLSTF	1690	Fat Boy	12 -	853 H.HS	854 H.LS
FLSTF	1690	Fat Boy Special	12 -	853 H.HS	854 H.LS
FLSTFB	1690	Fat Boy	12 -	853 H.HS	854 H.LS
FLSTN	1690	Softail Deluxe	12 -	853 H.HS	854 H.LS
FLTRX	1690	Road Glide	15 -	830 H.HS*	830 H.LS
FLTRXS	1690	Road Glide Special	15 -	830 H.HS*	830 H.LS
FXDB	1690	Dyna Street Bob	14 -	853 H.HS	854 H.LS
FXDBA	1690	Dyna Street Bob	13 -	853 H.HS	854 H.LS
FXDBB	1690	Dyna Street Bob	14 -	853 H.HS	854 H.LS
FXDBP	1690	Dyna Street Bob	13 -	853 H.HS	854 H.LS
FXDC	1690	Dyna Super Glide			
		Custom	14 -	853 H.HS	854 H.LS
FXDF	1690	Dyna Wide Glide	12 -	853 H.HS	854 H.LS
FXDF	1690	Fat Bob	12 -	853 H.HS*	854 H.LS
FXDL	1690	Dyna Low Rider	14 -	853 H.HS*	854 H.LS
FXS	1690	Blackline	13 -	853 H.HS	854 H.LS
FXSB	1690	Breakout	14 -	853 H.HS	854 H.LS
FLHRSE5	1802	CVO Road King	14 -	830 H.HS*	830 H.LS
FLHTKSE	1802	CVO Limited	14 -	830 H.HS*	830 H.LS
FLHXSE	1802	CVO Street Glide	10 -	830 H.HS*	830 H.LS
FLSTNSE	1802	CVO Softail Deluxe	14 -	853 H.HS*	854 H.LS
FLTRUSE	1802	CVO Road Glide			
		Ultra	11 -	830 H.HS	830 H.LS
FXSBSE	1802	CVO Breakout	13 -	853 H.HS	854 H.LS
HERCULES					
		Silver Star Classic	93	506 HF	
GP		Supra	80 -	541 HF	
KX-5			87 -	532 HF	
ZX			86 -	519 HF	
		50 Gipsy, Splinter,			
		Reggae	95 -	123 HF	2012
		50 Limbo	95 -	2011	2012
		50 Ultra	79 - 83	532 HF*	
RS		50	79 - 83	532 HF*	
SR		50 Samba	93 -	2012	2012
		80 Ultra AC	81	532 HF*	
		80 Ultra AC Ch.	81 - 83	532 HF*	
		80 Ultra Chopper	81 - 83	532 HF*	
RX-9		80	82 - 83	532 HF	
RX-9		80 Aircooled	82 - 83	532 HF	
SR		80 Samba	93 -	2012	2012
		280 ATV	07 -	810 SI*	
		300 ATV Sport	07 -	810 SI*	
HERO ENVOY					
50		99	-	105 HF	
HIGHLAND					
		450 MX	06 -	671 RSI	675 RSI
		950 V2 Motard	00 -	671 HF	675 HF
		950 V2 Outback	99 -	671 HF	675 HF
HM					
CRE		50	98 -	608 HF	548 HF
CRE		50	06 -	774 HF	604 HF

* = 2 sets required / 2 jeux pour l'Avant.

Full compound selection, see under "Brake pad 1:1 Drawings" / Sélection complète de composés, voir "1:1 Schémas Plaquettes de frein".
For ABE type approvals, see page 1 / Pour les homologations de type ABE, voir page 2.

**RECOMMENDED**

1xx = Scooter Pads
5xx = Street, Off Road & Racing Pads
2xxx = Brake Shoes



HM					
CRE	50 Baja	97 -	548 HF	548 HF	
	125 Supermotard	00 -02	694 HF	604 HF	
CR	125 Supermotard	04 -06	694 HF	777 RSI	
CRE	125 Enduro	95 -01	694 SI	604 SI	
CRE	125 Enduro	02 -	694 SI	777 SI	
CRE	125 Supermotard	03	694 HF	604 HF	
CRM	125 X Supermotard	07	843 RSI	777 RSI	
	250 Supermotard	00 -02	694 HF	604 HF	
CRE	250 Enduro	95 -01	694 SI	604 SI	
CRE	250 Enduro	02 -	694 SI	777 SI	
CRE	250 F Enduro	04 -	694 SI	777 SI	
CRE	250 Supermotard	03	694 HF	604 HF	
CRE	250 Supermotard	04 -07	694 HF	777 RSI	
CRE	250 X Enduro	04 -	694 SI	777 SI	
CRF	250 Supermotard	04 -06	694 HF	777 RSI	
CRM	250 X Supermotard	07 -	843 RSI	777 RSI	
CRE	450 F Enduro	02 -	694 SI	777 SI	
CRE	450 X Enduro	04 -	694 SI	777 SI	
CRF	450 Supermotard	02 -06	694 HF	777 RSI	
CRM	450 X Supermotard	07 -	843 RSI	777 RSI	
CRM	500 X Supermotard	07 -	843 RSI	777 RSI	
HONDA					
QA	K1-K3	87 -	2074	2074	
	50 Dio, Life	94 -	2057	2057	
	50 Formula	94 -	123 HF		
	50 Giorno	92 -94	670 HF		
	50 Jazz	92 -	670 HF		
	50 Sky Classic	00 -	123 HF	2012	
	50 Sky Vetro	00 -	123 HF	2012	
	50 Super Dio (Japan)	94 -	2057	2057	
	50 Tact S	93 -	115 HF	2057	
C	50 all models	75 -93	2012	2012	
CB	50 all models	80 -81	100 HF	2013	
CB	50 all models	81	2013	2013	
CB	50 J, K1	75 -79	525 HF	2013	
CB	50 Replica	99 -		144 HF	
CF	50 Chaly	79	2012	2012	
CR	50 RE, RF	84 -85	2057	2057	
CRF	50	04 -	2010	2010	
CRM	50	88 -92	100 HF	121 HF	
CRM	50	93 -96	115 HF	121 HF	
CRM	50 (Made in Spain)	93 -96	139 HF		
GP	50 Dio	89 -90	670 HF	2011	
GP	50 Dio	91 -	115 HF	2057	
HSC	50 ZR, 01 Scooter	92 -	115 HF	2057	
MB	50 S	80 -82	100 HF	2013	
MBX	50	80 -82	100 HF	2013	
MBX	50 S	83 -85	103 HF	2013	
MRX	50	88 -	100 HF	2013	
MT	50 S	80 -93	2013	2013	
MTX	50 SC-SD	83 -84	2013	2013	
NA	50 Express	79 -81	2010	2011	
NB	50 ME, Aero	83 -87	2010	2011	
NC	50 Express	77 -80	2010	2010	
NC	50 Express	81 -83	2010	2011	
ND	50 C, ML Melody	82 -	2010	2011	
NE	50 MF, MG, TH Vision	85 -87	2010	2011	
NH	50 Lead	-83	2012	2011	
NH	50 Lead	86 -93	110 HF	2011	
NH	50 Lead	94 -	121 HF	2011	
NH	50 Lead (Drum vers.)	94 -	2012	2011	
NH	50 Lead SS,MR,MSE	84 -85	112 HF	2011	
NN	50 MD Gyro	84	2010	2010	
NP	50 Melody D Mini	83 -	2010	2011	
NPS	50 Zoomer	01 -	2057	2057	
NQ	50 D, Spree	84 -87	2010	2010	
NS	50 F, Aero	88 -	103 HF	2011	
NS-1	50	91 -	103 HF	2011	
NSC	50 Vision	10 -	205 HF		
NSR	50	89 -90	103 HF	2013	
NT	50 F, G, H Melody Mini	85 -87	2010	2010	

**RECOMMENDED**

1xx = Scooter Pads
5xx = Street, Off Road & Racing Pads
2xxx = Brake Shoes



HONDA					
NU	50 MC Runaway, Express	82 -83	2057	2011	
NV	50 MSD Stream	84 -	2011	2011	
NX	50 A, B, MC Caren	82	2010	2011	
OR	50	93 -	2010	2011	
PA	50	78 -81	2010	2074	
PA	50	82 -83	2010	2010	
PA	50 Camino	80 -	2074	2074	
PC	50 K1	79 -	2010	2010	
PF	50 M Nocio	75 -	2074	2074	
PK	50 Walaroo DX-STD	90 -01	2057	2012	
PX	50	82 -83	2074	2011	
PX	50	84 -	2074		
PXR	50 all models	85 -	2193	2194	
QR	50	93 -03	2010	2057	
QR	50 ED, EF	82 -92	2010	2011	
R	50 Monkey	88 -	618 HF	2012	
SA	50 Elite LX, SR	88 -93	2010	2011	
SA	50 J Vision	88 -94	2057	2057	
SB	50	88 -89	2010	2010	
SC	50 1-ZX	92 -	670 HF		
SFX	50 Sport	96 -	123 HF	2012	
SGX	50 Sky DX	97 -	123 HF	2012	
SH	50 City Express	84 -96	2080	2012	
SH	50 City Express	85 -96		2012	
SH	50 Fifty, Scoopy	00 -	123 HF		
SH	50 Scoopy	88 -	2012	2080	
SH	50 T	97	123 HF	2012	
SJ	50 Bali	93 -98	124 HF	2012	
SP	50	-91	100 HF		
SP	50	92 -	670 HF		
SR	50 Dio	93 -	115 HF	2057	
SR	50 Super Dio	91 -92	115 HF	2057	
SRX	50 Shadow	98 -	144 HF		
SS	50 K2	75 -77	2012	2012	
SS	50 ZB2	75 -80	525 HF	2012	
ST	50 Dax	78 -93	2012	2012	
SXR	50	98 -	123 HF		
SZX	50 X8R-S	98 -	123 HF	129 HF	
SZX	50 X8R-X	98 -	123 HF	129 HF	
TG	50 M Gyro S	85 -86	2010	2010	
TLM	50 F	85 -	2057	2057	
XL	50		2013	2013	
XR	50 R	00 -	2010	2010	
Z	50 R, RD	80 -99	2010	2010	
ZX	50 Super Dio	92 -	115 HF	2057	
CR	60 RF, RG	85 -86	2057	2057	
ATC	70 all models	78 -85		2069	
C	70 all models	75 -83	2012	2012	
CF	70 K2, C	78	2012	2012	
CRF	70	04 -	2057	2057	
CT	70	91 -94	2010	2010	
ST	70 Dax	78 -93	2012	2012	
TRX	70	86 -87	2048	2041	
XR	70	97 -	2057	2057	
	75 Yupy	90 -	121 HF	2012	
CRM	75 R	90 -94	603 HF	604 HF	
NF	75	79	2012	2012	
NS-1	75	92 -	119 HF	121 HF	
NSR	75 FII	88 -00	103 HF	2013	
SA	75 Vision	89 -	2012	2057	
SH	75 Scoopy	88 -95	2012	2080	
XR	75 K4	75 -79	2013	2013	
XR	75 K5	79 -	2012	2013	
CB	80	80 -81	100 HF		
CH	80 Elite	85 -	2012	2057	
CR	80 R	86 -91	584 SI	2043	
CR	80 R, RB	92 -95	584 RSI	604 RSI	
CR	80 R, RB	96 -02	584 RSI	604 RSI	
CR	80 R2	85	2013	2013	
CR	80 RA, RB	80 -81	2013	2013	
CR	80 RC	82	2013	2057	
CR	80 RD, RE	83 -84	2057	2057	

* = 2 sets required / 2 jeux pour l'Avant.



RECOMMENDED

1xx = Scooter Pads
5xx = Street, Off Road & Racing Pads
2xxx = Brake Shoes



HONDA					
CR	80 RF	85	2057	2043	
CRF	80	04 -	2057	2057	
CRM	80	89 -	584 HF	604 HF	
Lead	80 SS	85	628 HF	2011	
MB	80	80 -	548 HF	2043	
MBX	80	83 - 86	551 HF	2013	
MBX	80	86 -	558 HF	2013	
MBX	80 DX	82 -	551 HF	2013	
MBX	80 FWD	83 - 86	536 HF*	2013	
MBX	80 SW, SWD	83 -	551 HF	2013	
MCX	80	82 -	548 HF	2013	
MTX	80 R	87 -	558 HF	2013	
MTX	80 RF	83 - 84	2013	2013	
NH	80 Aero	85 -	2012	2057	
NH	80 Lead Scooter	85	112 HF	2011	
NH	80 Lead Scooter	86 -	110 HF	2011	
NH	80 MD Lead, Aero	83 - 84	2012	2011	
NSR	80 R	87 - 92	103 HF	121 HF	
NSR	80 R	93 -	119 HF	121 HF	
R	80 Lead	88 -	618 HF	2011	
SH	80 Scoopy	88 -	2012	2080	
XR	80	79 - 84	2013	2013	
XR	80 R	85 - 88	2057	2057	
CR	85 R, R Expert	03 -	592 RSI	604 RSI	
C	90	93 - 02	2013	2013	
C	90 all models	75 - 92	2012	2012	
CB	90	79 -	525 HF		
EZ	90 Cub	90 - 95	2012	2012	
NH	90 Yupy	90 - 94	121 HF	2013	
SRX	90 Shadow	99 -	144 HF		
	100 Lead	00 -	104 HF		
CB	100 N	79 - 80	529 HF	2013	
CRF	100	04 -	2057	2057	
EX	100 Bali	96 -	124 HF		
H	100 A, SD, SG, SJ	82 - 92	2012	2012	
NSF	100	06 -	688 RS	604 HF	
SJ	100 Bali	97 -	124 HF	2012	
XL	100 all models	78 - 85	2013	2013	
XR	100	81 - 84	2013	2013	
XR	100 R	85 -	2057	2057	
AFS	110 Wave	12 -	216 HF		
ATC	110 all models	79 - 85		2019	
CG	110	77 - 79	525 HF		
NHX	110	08 - 09	125 HF		
NHX	110	10 -	104 CT		
NSC	110 Vision	10 - 12	205 HF		
SCV	110 Lead	08 - 09	125 HF		
SCV	110 Lead	10 - 11	205 HF		
	125 Forza	15 -	183 CT	193 CT	
ANF	125 i Innova	07 -	180 CT		
ANF	125 Innova	03 - 06	180 CT	2012	
ATC	125 ME, MF, MG, MH	84 - 87	2012	2019	
CA	125 Rebel	95 - 96	713 HF	2026	
CA	125 Rebel	97 -	588 HF	2026	
CB	125	72 - 74	2012	2012	
CB	125 J	79 -	525 HF	2013	
CB	125 RS	83 -	536 HF	2069	
CB	125 S	76 - 78	525 HF	2013	
CB	125 S	79 - 82	2013	2013	
CB	125 S	84 - 85	2041	2012	
CB	125 T	85 -	529 HF	2069	
CB	125 T, Superdream	82 -	572 HF	2069	
CB	125 T, T1, T2, TZ	77 -	529 HF	2069	
CB	125 TDC	83 - 89	542 HF	2069	
CB	125 TT	90	647 HF	2069	
CBF	125	09 -	797 HF		
CBR	125 R	04 - 10	797 HF	784 HF	
CBR	125 R	11 -	797 HF	915 HF	
CBX	125 Custom	88	551 HF	2013	
CBX	125 F	84 - 88	572 HF	2020	
CD	125	82 -	2023	2069	
CG	125	04 -	536 HF		



RECOMMENDED

1xx = Scooter Pads
5xx = Street, Off Road & Racing Pads
2xxx = Brake Shoes



HONDA					
CG	125 A, B, C	77 - 84	2012	2012	
CG	125 E, F, J	85 -	2041	2012	
CH	125 D, E, Spacy, Elite	83 - 84	2012	2012	
CH	125 Spacy	94 -	125 CT	2041	
CLR	125 Cityfly	99 -	588 HF		
CM	125	82 - 85	2023	2069	
CR	125	02 - 07	694 RSI	777 RSI	
CR	125 M2, M3, M4	76 - 78	2013	2013	
CR	125 R	79 - 81	2031	2041	
CR	125 R	95 - 01	694 RSI	604 RSI	
CR	125 RC	82	2041	2041	
CR	125 RD	83	2042	2042	
CR	125 RE, RF	84 - 85	558 SI	2042	
CR	125 RG	86	558 SI	2047	
CR	125 RH, RJ, RK	87 - 94	603 RSI	604 RSI	
CRE	125	02 -	694 SI	777 SI	
CRM	125 , R	90 - 98	588 HF	646 HF	
CT	125 C	85	2013	2013	
FES	125 Pantheon	98 - 02	147 CT	2198	
FES	125 Pantheon	03 - 06	147 CT	161 CT	
FES	125 S-Wing	07 -	192 CT	193 CT	
FS	125 Sonic	03 -	551 HF		
MBX	125 RWB	84 -	551 HF	2042	
MSX	125	14 -	797 HF	915 HF	
MT	125 R	- 77	525 HF	2013	
MT	125 R	78 -	517 HF	2013	
MTX	125 Camel, Italy	88 -	588 HF	2012	
MTX	125 R	84 - 95	558 HF	2013	
MTX	125 R, Italy	86	588 HF	2013	
MTX	125 RWD	83 - 84	2013	2013	
NES	125 @	01 -	104 CT	2208	
NH	125 Lead Scooter	86 - 87	112 CT	2012	
NH	125 Lead, Aero	83 - 84	2012	2012	
NS	125	89	622 HF	618 HF	
NS	125 Italy	85 - 88	588 HF	2012	
NSR	125 F	88 - 89	558 HF	2012	
NSR	125 F, R	90 - 92	588 HF	646 HF	
NSR	125 R, Italy	89 -	588 HF	646 HF	
NX	125 , Transcity	90 - 98	588 HF	2013	
PCX	125	09 -	205 MS	2208	
PS	125 i	07 -	125 CT	2208	
R	125 Lead	88 -	618 HF	2013	
RS	125	95 -	566 DC	618 RQ	
RS	125 R	91 - 94	627 HF*	618 HF	
RTV	125 NRS, Italy	87 -	588 HF	2012	
SES	125 Dylan	02 -	125 CT	2208	
SH	125	13 -	183 CT	193 HF	
SH	125	02 - 08	125 CT	2208	
SH	125 i	09 - 12	192 HF	193 HF	
SL	125 K1A	76	2012	2012	
SL	125 K1D, E, F, G, K2A	76 - 80	2013	2013	
TL	125	76	2013	2013	
TRX	125	85 - 88	2012	2019	
VT	125 C1 Shadow	99 -	688 HF	2026	
VT	125 C2 Shadow	99 - 00	688 HF	2026	
VT	125 C2 Shadow	01 -	688 HF	2026	
XL	125 K2	78	2013	2013	
XL	125 K3	79	2012	2013	
XL	125 R	86	558 HF	2013	
XL	125 R, P.D., Italy	85	588 HF	2013	
XL	125 R, P.D., Italy, EX	87 -	588 HF	2013	
XL	125 S	79 - 84	2013	2013	
XL	125 R	98 -	694 HF	2013	
XLV	125 Varadero	01 -	688 HF	784 HF	
XR	125 L	03 -	694 HF	2013	
CBR	150 R	00 - 03	797 HF	784 HF	
CBR	150 R	04 -	797 HF	784 HF	
CG	150	04 -	536 HF		
CH	150 D Elite	85 - 87	2012	2012	
CRF	150 F	03 -	694 SI	2013	
CRF	150 R	07 -	592 RSI	777 RSI	
FES	150 Pantheon	99 - 02	147 CT	2198	

* = 2 sets required / 2 jeux pour l'Avant.

Full compound selection, see under "Brake pad 1:1 Drawings" / Sélection complète de composés, voir "1:1 Schémas Plaquettes de frein".
For ABE type approvals, see page 1 / Pour les homologations de type ABE, voir page 2.

**RECOMMENDED**

1xx = Scooter Pads
5xx = Street, Off Road & Racing Pads
2xxx = Brake Shoes



HONDA					
FES	150 Pantheon	03 - 06	147 CT	161 CT	
FES	150 S-Wing	07 -	192 CT	193 CT	
NES	150 @	01 -	104 CT	2208	
NS	150	92 -	121 HF		
NSR	150	02 -	688 HF	611 HF	
PCX	150	12 -	205 MS	2208	
PS	150 i	07 -	125 CT	2208	
SES	150 Dylan	02 -	125 CT	2208	
SH	150	13 -	183 CT	193 HF	
SH	150	02 - 08	125 CT	2208	
SH	150 i	09 - 12	192 HF	193 HF	
CB	175 K3-K7	74 - 76		2068	
CD	175 all models	71 - 78	2019		
ATC	185 A, S, SB	80 - 83	2012	2019	
CBX	185 Custom	88 -		2013	
CBX	185 F	84 -		2026	
CD	185 T	78 -	2023	2069	
CM	185 T	78 - 79	2023	2069	
XL	185 S	79 - 83	2013	2013	
ATC	200	81 - 83	2012	2019	
ATC	200 X	83 - 85	592 SI	562 SI	
CB	200 B, T	74 - 79	521 HF	2068	
CD	200 T	79	2023	2069	
CM	200 TA, TB	80 - 82	2023	2069	
CTX	200	04 -	694 SI	2013	
MTX	200 R	85 -	558 HF	2013	
MTX	200 RWD	83 - 84	2013	2013	
TL	200 J, Y	76 - 78	2013	2013	
TLR	200 D, E, F	83 - 85	2057	2057	
TLR	200 G, H	86 - 87	2013	2057	
TRX	200	84	2044	2019	
TRX	200	90 - 91	2083	2019	
TRX	200 D Type II	91 - 97	2083	2019	
TRX	200 SX	86 - 88	2083	2019	
XL	200 R	83 - 84	2013	2013	
XL	200 R, P.D., Italy	85 -	588 HF	2012	
XR	200	80 - 84	2013	2013	
XR	200 R	84 - 02	2013	2013	
XR	200 R, Pro Link	81 - 83	2013	2013	
TLM	220	89 -	664 HF	629 HF	
CRF	230	04 - 09	694 SI	2013	
CRF	230 L	08 -	694 SI	604 SI	
CRF	230 M	09 -	694 SI	604 SI	
SL	230	97 -	694 HF	604 HF	
	250 Cota 4RT	05 - 13	802 HF	803 HF	
	250 Jazz	01 -	156 MS	158 MS	
	250 Steed	93 -	627 HF		
ATC	250 ES, SX	85 - 87	2019	2024	
ATC	250 R	81	536 SI	2014	
ATC	250 R	82 - 84	584 SI	562 SI	
ATC	250 R	85 - 86	558 SI	558 SI	
ATC	250 X	85	558 SI	562 SI	
AX-1	250	90	603 HF	629 HF	
CA	250 Rebel	90 -	638 HF	2058	
CB	250	88 -	600 HF	2058	
CB	250	92 - 05	627 HF	2058	
CB	250 G, T	74 - 76	501 HF	2024	
CB	250 K3-K5	73 - 75	2071	2024	
CB	250 N	78 -	526 HF	2058	
CB	250 NA, NB, T, TZ	77 -	526 HF	2058	
CB	250 Nighthawk	91 - 02	2023	2069	
CB	250 Rebel	86 -	551 HF		
CB	250 RS	80 - 84	526 HF	2068	
CB	250 RS	85 -	558 HF	2068	
CBF	250	04 -	688 HF		
CBR	250 F	86 -	593 HF*		
CBR	250 Hurricane	87 -	593 HF*	614 HF	
CBR	250 Nighthawk	92 -	627 HF		
CBR	250 R (Bybre cal)	11 -	674 HS	675 LS	
CBR	250 R (Nissin cal)	11 - 13	627 HS	881 LS	
CBR	250 R ABS (Nissin cal)	11 - 13	828 HS	881 LS	
CBR	250 R, RR	90	627 HF*	614 HF	

**RECOMMENDED**

1xx = Scooter Pads
5xx = Street, Off Road & Racing Pads
2xxx = Brake Shoes



HONDA					
CBR	250 RJ	88	627 HF*	614 HF	
CBX	250 RSE	84 -	542 HF	2026	
CBX	250 S	88 -	572 HF		
CD	250 UJ	88 - 92	600 HF	2069	
CH	250 Elite	85 - 86	2041	2082	
CH	250 Elite	87 - 90	2041	2041	
CH	250 Spacy	85 - 86	558 HF	2082	
CH	250 Spacy, Freeway Fusion	88 -	104 MS	2041	
CJ	250 T	76 - 78	501 HF	2024	
CL	250 SC	81	2023	2068	
CM	250 C	82 - 83	2023	2069	
CM	250 TB	81 -	526 HF	2058	
CMX	250 C Rebel	96	713 HF	2069	
CMX	250 C Rebel	97 -	713 HF	2069	
CMX	250 Rebel	85 -	551 HF	2069	
CN	250	93 -	127 CT	2041	
CN	250 Helix	86 - 87	160 CT	2032	
CN	250 Helix (Fusion)	92	127 CT	2082	
CN	250 Helix (Fusion)	93 -	183 MS	2082	
CN	250 Scooter	88 - 92	127 CT	2189	
CN	250 Spazio	88 - 89	558 HF	2041	
CN	250 Spazio	88 - 92	572 HF	2189	
CR	250	02 - 07	694 RSI	777 RSI	
CR	250 R	81 - 82	2030	2041	
CR	250 R	83		2042	
CR	250 R	87 - 94	603 RSI	604 RSI	
CR	250 R	95 - 01	694 RSI	604 RSI	
CR	250 RE, RF	84 - 85	558 SI	2042	
CR	250 RG	86	558 SI	2047	
CR	250 RZ, RA	79 - 80	2031	2075	
CRE	250	02 -	694 SI	777 SI	
CRE	250 F	04 -	694 SI	777 SI	
CRF	250 L	13 -	859 SI	915 SI	
CRF	250 M	14 -	859 SI	915 SI	
CRF	250 R	04 - 09	694 RSI	777 RSI	
CRF	250 R Efi	10 - 13	694 RSI	777 RSI	
CRF	250 R Efi	14 -	694 RSI	777 RSI	
CRF	250 X	04 -	694 SI	777 SI	
CRM	250 R	90	603 HF	629 HF	
FES	250 Foresight	98 - 99	156 MS	2198	
FES	250 Foresight	00 -	156 MS	161 MS	
FL	250 Odyssey	77 - 84	525 HF	2019	
FTR	250	86 -	558 HF	558 HF	
GB	250 Clubman	88 -	542 HF		
NS	250	89	622 HF	618 HF	
NS	250 R	85	572 HF*	542 HF	
NSR	250 R	87 -	593 HF*	542 HF	
NSR	250 R, SP	90	622 HS*	614 LS	
NSR	250 RJ	88 -	622 HF*	614 HF	
NSS	250	00 - 04	156 MS	158 MS	
NSS	250	05 -	192 MS	193 MS	
NSS	250 Forza	00 - 04	156 MS	158 MS	
NSS	250 Forza	05 - 13	192 MS	193 MS	
NX	250	88 - 90	603 HF	2029	
PS	250	05 -	192 MS		
RS	250 R	91 - 92	622 DC*	614 HF	
RS	250 R	93 -	566 DC*	618 RQ	
RTL	250 SG	86 -	2013	2013	
TL	250 K1	79	2013	2013	
TLM	250 RJ	89	2013	2013	
TLR	250 R	85 -	2013	2013	
TRX	250	85 - 87	2044	2024	
TRX	250 EX Sportrax	01 - 08	592 SI*	2055	
TRX	250 R	86 - 89	603 SI*	558 SI	
TRX	250 Recon	97 -	2083	2055	
TRX	250 X	08 -	592 SI*	2055	
TRX	250 X Fourtrax	87	603 SI*	558 SI	
VT	250 F	83 - 87	552 HF	2068	
VT	250 F	88 - 90	593 HF	2068	
VT	250 Spada	89	627 HF	614 HF	
VTR	250	88 - 89	552 HF	2068	

* = 2 sets required / 2 jeux pour l'Avant.



RECOMMENDED

1xx = Scooter Pads
5xx = Street, Off Road & Racing Pads
2xxx = Brake Shoes



HONDA				
VTR	250	90	593 HS	2068
VTR	250	98 -	654 HF	614 HF
VTZ	250	88 -	593 HF	2068
XL	250	78 - 79	2070	2023
XL	250 Degree	91 -	603 HF	2029
XL	250 R	82 - 83	2041	2029
XL	250 R	84 - 87	558 HF	2013
XL	250 S	78 - 80	2023	2029
XL	250 S	81	2023	2026
XLR	250 R	88 -	558 SI	2013
XLR	250 R Baja	88 - 90	603 SI	629 SI
XLR	250 R SPL	94 -	694 SI	604 SI
XR	250	79 - 80	2023	2029
XR	250 L	91 - 92	603 HF	604 HF
XR	250 L	93 - 97	694 HF	604 HF
XR	250 R	81 - 83	2030	2029
XR	250 R	84 - 87	558 SI	2013
XR	250 R	88 - 89	603 SI	2013
XR	250 R	90 - 95	603 SI	604 SI
XR	250 S, R	96 -	694 HF	604 HF
	260 Cota 4RT	14 -	802 HF	803 HF
TLM	260 R	90 -	664 HF	629 HF
CB	300	10 -	688 HF	
CBR	300 F	14 -	700 HS	881 LS
CBR	300 R	15 -	700 HS	881 LS
NSS	300 Forza	14 -	192 MS	193 MS
SH	300 i	07 -	192 MS	193 HF
SH	300 i SH30	15 -	183 MS	193 MS
TRX	300	88 - 00		2024
TRX	300 EX Sportrax	01 - 08	592 SI*	592 SI
TRX	300 X	09 -	592 SI*	592 SI
XR	300	10 -	694 HF	604 HF
ATC	350 X	85	558 SI	562 SI
ATC	350 X	86 -	603 SI	562 SI
CB	350 F, F1	73 - 76	501 HF	2024
CB	350 K4	74	2071	2024
CB	350 S.G. (U.K. only)	87 - 90	593 HF*	2058
FL	350 R Odyssey	85 - 87	2044	610 HF
NX	350		593 HF	2013
TRX	350 all models	86 - 89	2045	2046
TRX	350 Rancher /ES 2x4, 4x4	00 -	2085	2207
XL	350	76 - 78	2070	2023
XL	350 R	84 -	558 HF	2029
XR	350 R	83	2042	2013
XR	350 R	84 - 85	558 SI	2013
CB	360 G, T	73 - 76	501 HF	2024
CJ	360 T	76 - 78	501 HF	2024
CL	360	74 -	501 HF	2024
	400 Xelvis		542 HF	542 HF
CB	400	81 -	542 HF	542 HF
CB	400 A	77 - 81	526 HF	2058
CB	400 F, F1, F2	75 - 79	501 HF	2024
CB	400 Four	81 -	542 HF*	2058
CB	400 Hawk	81 -	542 HF	542 HF
CB	400 N	78 - 82	517 HF	2058
CB	400 N	82 -	542 HF*	2058
CB	400 N	86 -	593 HF	2058
CB	400 N, T, Hawk	78 -	526 HF	2058
CB	400 NZ	- 79	517 HF*	2024
CB	400 Super Four	92 - 95	654 HS*	614 LS
CB	400 Super Four S	97 -	727 HS*	
CB	400 T1, T2	77 - 78	526 HF	2058
CB	400 Twin	82 -	542 HF	2058
CB-1	400 (CB 400 F)	89 - 90	627 HS	614 LS
CBR	400 F	92 -	593 HS*	657 LS
CBR	400 F, FII	85	542 HF*	542 HF
CBR	400 R	87	593 HF*	542 HF
CBR	400 RR	87 - 89	627 HS*	614 LS
CBX	400 Custom	88	571 HF	571 HF
CBX	400 F	85 -	571 HF	571 HF
CBX	400 F, F2, F2C	82 -	552 HF	571 HF
CM	400 A, T, TZ	79 -	526 HF	2058



RECOMMENDED

1xx = Scooter Pads
5xx = Street, Off Road & Racing Pads
2xxx = Brake Shoes



HONDA				
CM	400 C	81	572 HF	2058
CM	400 E	80 - 81	2071	2058
CM	400 T	79 - 81	526 HF	2058
CM	400 T	82 -	542 HF	2058
CX	400	81	517 HF	
FJS	400 Silverwing	06 -	156 MS	184 MS
FJS	400 Silverwing			
	(Parking Brake)	06 -		
FL	400 R Pilot	89 - 90	2044	209 HF
GB	400 T.T.	88 -	542 HF	610 HF
GL	400	77 - 80	517 HF*	2058
NS	400 R	85 - 87	572 HS*	542 LS
NTV	400 Bros II	88	622 HF	614 HF
NV	400 Custom	88	571 HF	542 HF
NV	400 Steed	88	600 HF	
NV	400 Steed	92 - 93	627 HS	
RVF	400 RR (NC35)	90 - 96	622 HF*	623 HF
SW-T	400	09 -	192 MS	184 MS
SW-T	400 ABS	09 -	192 MS	184 MS
TRX	400 AT	04 -	2085	2207
TRX	400 EX Sportrax	01 - 08	592 SI*	592 SI
TRX	400 Fourtrax EX	99 -	592 SI*	592 SI
TRX	400 FW Fourtrax Foreman	95 - 02	2085	2207
TRX	400 X	09 -	592 SI*	592 SI
VF	400 F	85 -	552 HF	571 HF
VF	400 FD	83 - 85	552 HF*	571 HF
VF	400 Integra	86 -	572 HF	572 HF
VFR	400 R	86 - 88	593 HF*	593 HF
VFR	400 R	87 - 90	593 HS*	623 LS
VFR	400 R	91 - 92	622 HS*	614 LS
VRX	400 T Roadstar	95 -	630 HS	614 LS
VT	400 E	83 -	552 HF	571 HF
VTR	400 R (NC 30)	90	622 HS*	623 LS
XLR	400		2077	2026
XR	400 R	96 -	694 SI	604 SI
XR	400 Supermotard	00 -	694 RSI	604 RSI
TRX	420 FA / FPA	09 -	592 SI*	813 SI
TRX	420 FPE / FPM 4x4	09 -	592 SI*	
XR	440 R	00 -	694 SI	604 SI
CB	450 DX	89 - 92	598 HF	598 HF
CB	450 K5, K6, K7	72 - 77	501 HF	2072
CB	450 N	84 - 85	561 HF	2058
CB	450 N	86 -	598 HF	2058
CB	450 S	86 - 88	593 HF*	2058
CB	450 SC Nighthawk	82	561 HF	2058
CB	450 SC Nighthawk	83 - 86	572 HF	2058
CB	450 T	82 -	542 HF	2058
CM	450 A, C	82 -	542 HF	2058
CMX	450 Rebel	86 - 88	542 HF	2058
CR	450 R	81	2030	
CRE	450 F	02 -	694 SI	777 SI
CRF	450 Efi	09 - 12	694 RSI	777 RSI
CRF	450 R	02 - 08	694 RSI	777 RSI
CRF	450 R Efi	13 -	694 RSI	777 RSI
CRF	450 X	05 -	694 SI	777 SI
TRX	450 EX Sportrax	01 -	592 SI*	592 SI
TRX	450 Foreman ES,			
	Foreman S	98 -	2085	2207
TRX	450 R	04 -	694 SI*	813 SI
CR	480 R	82	2030	2041
CR	480 R	83		2042
CB	500	94 - 96	627 HS	2059
CB	500	97 -	674 HS	675 LS
CB	500 F	72 - 75	501 HF	2072
CB	500 F	13 -	700 HS	881 LS
CB	500 S	98 -	674 HS	675 LS
CB	500 T	75 - 78	501 HF	2072
CB	500 X	13 -	700 HS	881 LS
CBF	500	04 -	700 HS	657 LS
CBF	500 ABS	04 -	828 HS	657 LS
CBR	500 F (Austria)	87 - 90	593 HS*	542 LS
CBR	500 R	13 -	700 HS	881 LS

* = 2 sets required / 2 jeux pour l'Avant.

Full compound selection, see under "Brake pad 1:1 Drawings" / Sélection complète de composés, voir "1:1 Schémas Plaquettes de frein".
For ABE type approvals, see page 1 / Pour les homologations de type ABE, voir page 2.

**RECOMMENDED**

1xx = Scooter Pads
5xx = Street, Off Road & Racing Pads
2xxx = Brake Shoes



HONDA					
CR	500 R	87 - 94	603 RSI	604 RSI	
CR	500 R	95 - 01	694 RSI	604 RSI	
CR	500 RE, RF	84 - 85	558 SI	2042	
CR	500 RG	86	558 SI	2047	
CX	500	78 - 80	517 HF*	2059	
CX	500	81 -	572 HF*		
CX	500 C	81 - 82	542 HF*	2059	
CX	500 Euro	82 -	572 HF*	572 HF	
CX	500 Silver W., Turbo	83 -	542 HF*	542 HF	
CX	500 Turbo	82 - 83	542 HF*	572 HF	
CX	500 Z, A, B	79 - 81		2059	
FT	500	82 -	542 HF*	542 HF	
GB	500 T.T.	88 -	542 HF	2059	
GL	500	82	572 HF*	542 HF	
GL	500 D	81 - 82	542 HF*	2059	
GL	500 I	81 - 82	572 HF*	2059	
NS	500 R	85 -	542 HS*	542 LS	
NX	500 Dominator (Austria)	88 - 92	647 HS	614 LS	
NX	500 Dominator (Austria)	93 - 96	600 HS	614 LS	
NX	500 Dominator (Austria)	97 -	671 HS	675 LS	
TRX	500 all models	05 -	829 SI*	2046	
TRX	500 Foreman, Rubicon	00 -	2085	2072	
VF	500 F, FII	84 - 86	542 HF*	542 HF	
VT	500 C Shadow	83 - 86	542 HF	2058	
VT	500 E	83 - 85	552 HF*	2058	
VT	500 ED	82	552 HF	2058	
XBR	500 S	85 - 89	542 HF	2055	
XL	500 R	83 -	558 HF	2026	
XL	500 RC	82	2077	2026	
XL	500 SB	81	2075	2068	
XL	500 SZ	80	2023	2026	
XR	500 R	86 -	558 SI	2026	
XR	500 R Pro Link	81 - 82	2030	2026	
XR	500 R, Pro Link	83 - 84	558 HF	2013	
XR	500 SZ, SA	79 - 80	2031	2026	
CB	550 F	75 - 79	501 HF	2072	
CB	550 K	74 - 78	501 HF	2072	
CB	550 SC	83 -	542 HF	2058	
CBX	550 F, F2	82 -	552 HF*	571 HF	
	600 Steed	88 - 91	600 HS		
	600 Steed	92 -	627 HS		
CB	600 Hornet	98 - 99	627 HS*	657 LS	
CB	600 Hornet	00 - 01	627 HS*	657 LS	
CB	600 Hornet	02 - 06	627 HS*	657 LS	
CB	600 Hornet	07 -	627 HS*	834 LS	
CB	600 Hornet (Japan)	98 -	734 HS*	657 LS	
CB	600 Hornet ABS	07 -	828 HS*	657 LS	
CB	600 Hornet S	00 -	627 HS*	657 LS	
CBF	600	04 - 07	627 HS*	657 LS	
CBF	600 N	08 -	828 HS*	657 LS	
CBF	600 S	08 -	828 HS*	657 LS	
CBR	600 F	11 -	627 HS*	834 LS	
CBR	600 F ABS	11 -	828 HS*	657 LS	
CBR	600 F Hurricane	87 - 90	593 HS*	542 LS	
CBR	600 F, Super Sport	91 - 94	593 HS*	657 LS	
CBR	600 F3	95 - 98	627 HS*	657 LS	
CBR	600 F4, F4 Sport	99 -	734 HS*	657 LS	
CBR	600 RR	03 - 04	734 HS*	657 LS	
CBR	600 RR (Rad.cal)	05 - 06	809 HS*	657 LS	
CBR	600 RR (Rad.cal)	07 -	809 HS*	834 LS	
CBR	600 RR (Rad.cal) ABS	09 -	809 HS*	834 LS	
CBX	600 E	85 -	542 HF*		
FJS	600 Silverwing	01 - 08	156 MS	184 MS	
FJS	600 Silverwing				
	(Parking Brake)	01 - 08		209 HF	
FJS	600 Silverwing	09 -	192 MS	184 MS	
FJS	600 Silverwing				
	(Parking Brake)	09 -		209 HF	
NTV	600 Bros I	88 -	622 HF	614 HF	
NTV	600 Revere	88 - 92	593 HF	614 HF	
NV	600 C	88 -	600 HF	2059	
SW-T	600	11 -	192 MS	184 MS	

**RECOMMENDED**

1xx = Scooter Pads
5xx = Street, Off Road & Racing Pads
2xxx = Brake Shoes



HONDA					
VT	600 C, Shadow	88 - 93	647 HS	2059	
VT	600 C, Shadow	94 - 00	627 HS	2059	
VT	600 CD Shadow VLX	94 - 00	627 HS*	2059	
XL	600 LM, RM	85 -	542 HF	2026	
XL	600 R	83 - 87	558 HF	2026	
XL	600 V, Transalp	87 - 90	542 HS	2026	
XL	600 V, Transalpino	91 - 93	647 HS	614 LS	
XL	600 V, Transalpino	94 - 96	700 HS	614 LS	
XL	600 V, Transalpino	97 - 99	694 HS*	614 LS	
XLM	600 LM	87 -	558 HF	2026	
XR	600 R	83 - 87	558 SI	2013	
XR	600 R	88 - 90	603 SI	2013	
XR	600 R	91 - 92	603 SI	604 SI	
XR	600 R	93 - 00	694 SI	604 SI	
CB	650	79 - 81	526 HF	2027	
CB	650	85 -	542 HF*		
CB	650 C	80 -	526 HF	2027	
CB	650 F	14 -	700 HS*	881 LS	
CB	650 SC Nighthawk	83 - 85	542 HF*	2059	
CB	650 SCC Nighthawk	82 -	561 HF*	2027	
CB	650 Z	78 - 81	526 HF*	2027	
CBR	650 F	14 -	700 HS*	881 LS	
CBX	650 E	83 -	552 HF*	2059	
CBX	650 ED, SC, SCD	83 -	542 HF*	2059	
CX	650 C	83 -	542 HF*	2059	
CX	650 E	83 -	572 HF*	542 HF	
CX	650 Turbo	83 -	542 HF*	542 HF	
FMX	650	05 - 08	627 HS	657 LS	
GL	650 D	83 - 84	542 HF*	2059	
NT	650 Hawk GT	88 - 91	627 HS	614 LS	
NT	650 V Deauville	98 - 00	674 HS*	614 LS	
NT	650 V Deauville	01	674 HS*	657 LS	
NT	650 V Deauville	02 - 05	735 HS*	736 LS	
NTV	650	94 -	654 HS*	614 LS	
NTV	650 Bros	88 - 97	622 HS*	614 LS	
NTV	650 Revere	88 - 93	627 HS	614 LS	
NX	650 Dominator	93 - 96	600 HS	614 LS	
NX	650 Dominator	97 -	671 HS	675 LS	
NX	650 Dominator J-K	88 - 92	647 HS	614 LS	
SLR	650	97 -	674 HS	675 LS	
SX	650 Vigor	99 - 02	674 HS	675 LS	
TRX	650 FA Rincon	03 - 05	2085	813 SI	
TRX	650 FGA Rincon	04 - 05	2085	813 SI	
XL	650 V Transalp	00 -	694 HS*	614 LS	
XR	650 L	93 -	694 hf	604 HF	
XR	650 R	00 -	694 SI	604 SI	
XRV	650 Africa Twin	88 - 89	647 HS	614 LS	
DN-01	680	08 -	828 HS*	630 LS	
DN-01	680 (Parking Brake)	08 -		209 HF	
TRX	680 FA6 Rincon	06 -	829 SI*	813 SI	
TRX	680 FGA6 Rincon	06 -	829 SI*	813 SI	
CB	700 SC	84 - 86	542 HF*	2046	
CTX	700	14 -	700 HS	881 LS	
CTX	700 D ABS w/DCT	14 -	700 HS	881 LS	
CTX	700 D ABS w/DCT				
	(Parking Brake)	14 -		879 HF	
CTX	700 N	14 -	700 HS	881 LS	
CTX	700 ND ABS w/DCT	14 -	700 HS	881 LS	
CTX	700 ND ABS w/DCT				
	(Parking Brake)	14 -		879 HF	
NC	700 D Integra	12 - 13	828 HS	657 LS	
NC	700 D Integra w/DCT				
	(Parking Brake)	12 - 13		879 HF	
NC	700 S	12 - 13	627 HS	614 LS	
NC	700 SA ABS	12 - 13	828 HS	657 LS	
NC	700 SD ABS	12 - 13	828 HS	657 LS	
NC	700 SD ABS w/DCT				
	(Parking Brake)	12 - 13		879 HF	
NC	700 X	12 - 13	627 HS	614 LS	
NC	700 XA ABS	12 - 13	828 HS	657 LS	
NC	700 XD ABS	12 - 13	828 HS	657 LS	

* = 2 sets required / 2 jeux pour l'Avant.



RECOMMENDED

1xx = Scooter Pads
5xx = Street, Off Road & Racing Pads
2xxx = Brake Shoes



HONDA				
NC	700 XD ABS w/DCT (Parking Brake)	12 - 13		879 HF
NM4	700 Vultus ABS w/DCT	15 -	700 HS	881 LS
NM4	700 Vultus ABS w/DCT (Parking Brake)	15 -		879 HF
NT	700 Deauville ABS	06 -	828 HS*	736 LS
NT	700 V Varadero, ABS	10 -	828 HS*	736 LS
TRX	700 XX	08 -	694 SI*	829 SI
VF	700 C Magna	84	542 HF*	2059
VF	700 C Magna	85 - 86	572 HF*	2046
VF	700 C Magna	87	542 HF	2046
VF	700 F Interceptor	84 - 85	572 HF*	542 HF
VF	700 S	84 - 85	542 HF*	2059
VFR	700 F Interceptor	88 - 89	627 HS*	614 LS
VFR	700 F, F2	86 - 87	600 HS*	542 LS
VT	700 C Shadow	84 - 85	561 HF*	2059
VT	700 C Shadow	86	561 HF*	2046
VT	700 C, Shadow	87	542 HF	2046
XL	700 Transalp	08 -	694 HS*	614 LS
XL	700 Transalp ABS	08 -	828 HS*	657 LS
CB	750 A	76 - 78	501 HF	2027
CB	750 C	80 - 81	526 HF*	2027
CB	750 C	82 -	542 HF*	2027
CB	750 C, F, FII, K	85 -	542 HF*	2027
CB	750 F	77 - 80	517 HF*	517 HF
CB	750 F1	81 - 82	542 HF*	542 HF
CB	750 F	75 - 76	501 HF	509 HF
CB	750 K	70 - 76	502 HF	2027
CB	750 K	77 - 78	501 HF	2027
CB	750 K	81 -	542 HF*	542 HF
CB	750 K, L	79 -	526 HF*	2027
CB	750 KZ	82 -	542 HF	2027
CB	750 N, F, Seven Fifty	92 -	627 HS*	657 LS
CB	750 PZ	81 -	526 HF	2027
CB	750 SC	82 - 83	572 HF*	2027
CB	750 SS	77 - 79	508 HF*	517 HF
CBR	750 Hurricane	87 -	600 HS*	542 LS
CBX	750	84 -	542 HF*	542 HF
CBX	750 F	84 -	542 HF*	542 HF
NC	750 D Integra	14 -	700 HS	881 LS
NC	750 D Integra w/DCT (Parking Brake)	14 -		879 HF
NC	750 S w/DCT	14 -	700 HS	881 LS
NC	750 S w/DCT (Parking Brake)	14 -		879 HF
NC	750 X w/DCT	14 -	700 HS	881 LS
NC	750 X w/DCT (Parking Brake)	14 -		879 HF
NR	750	92 -	622 HS*	657 LS
NV	750 CG Shadow	86 -	542 HF	
RVF	750 RR (RC-45)	94 - 98	622 HS*	623 LS
VF	750 C	82 -	542 HF*	2059
VF	750 C, CD Magna	94 - 98	630 HS	2046
VF	750 C, Magna	88 - 93	542 HF	2046
VF	750 F	83 - 84	542 HF*	542 HF
VF	750 S	85	542 HF*	2059
VF	750 Sport	82 - 83	542 HF*	2059
VFR	750 F	86 - 87	600 HS*	542 LS
VFR	750 F	88 - 89	627 HS*	630 LS
VFR	750 F	90 - 98	627 HS*	630 LS
VFR	750 R	88 - 93	622 HS*	623 LS
VP	750 CH, Custom	87 -	542 HF	2046
VT	750 Black Widow	01 -	700 HS	2046
VT	750 C	83 -	561 HF	2059
VT	750 C, Shadow	86 -	542 HF	2046
VT	750 C2 Shadow A.C.E.	97 - 03	700 HS	2046
VT	750 C2 Shadow Spirit	07 -	700 HS	2046
VT	750 C2B	11 -	700 HS	
VT	750 C4 Shadow	04 -	700 HS	2046
VT	750 RS	11 -	700 HS	
VT	750 S	11 -	700 HS	
XLV	750 R	83 - 85	542 HF	2055



RECOMMENDED

1xx = Scooter Pads
5xx = Street, Off Road & Racing Pads
2xxx = Brake Shoes



HONDA				
XLV	750 R	86 - 88	572 HF	2055
XRV	750 Africa Twin	90 - 92	593 HS	614 LS
XRV	750 Africa Twin	93 - 03	694 HS*	614 LS
	800 Crossrunner	11 -	828 HS*	862 LS
PC	800 Pacific Coast	89 - 97	627 HS*	2046
VFR	800	06 - 13	828 HS*	736 LS
VFR	800 ABS	06 - 13	828 HS*	736 LS
VFR	800 F	14 -	809 HS*	862 LS
VFR	800 FI	98 - 01	735 HS*	736 LS
VFR	800 V-TEC, ABS	02 - 05	735 HS*	736 LS
VFR	800 X Crossrunner	15 -	809 HS*	862 LS
VT	800 C	88 -	542 HF	2046
CB	900 C	82 -	542 HF*	542 HF
CB	900 F	78 - 80	517 HF*	517 HF
CB	900 F, F2	81 - 84	572 HF*	542 HF
CB	900 Hornet	02 -	622 HS*	657 LS
CBR	900 RR Fireblade	98 - 99	734 HS*	657 LS
CBR	900 RR Fireblade	00 - 01	734 HS*	657 LS
CBR	900 RR Fireblade	02 - 03	734 HS*	657 LS
CBR	900 RR, Fireblade	92 - 95	622 HS*	657 LS
CBR	900 RR, Fireblade	96 - 97	622 HS*	657 LS
VFR	950 F, Carat	92 -	627 HS*	630 LS
CB	1000 C	83 -	542 HF*	542 HF
CB	1000 F (Big One)	93 - 97	622 HS*	657 LS
CB	1000 R (Rad.cal)	08 -	809 HS*	862 LS
CB	1000 R ABS	08 -	828 HS*	862 LS
CBF	1000	06 - 11	700 HS*	657 LS
CBF	1000 ABS	06 - 11	828 HS*	828 LS
CBF	1000 F ABS	15 -	828 HS*	657 LS
CBF	1000 Limited Edition	09 - 14	700 HS*	657 LS
CBF	1000 Limited Edition ABS	09 - 14	828 HS*	828 LS
CBR	1000 F	87 - 88	600 HS*	542 LS
CBR	1000 F	89 - 92	627 HS*	630 LS
CBR	1000 F, FP	93 - 99	685 HS*	685 LS
CBR	1000 RR Fireblade (Rad.cal)	04 - 05	809 HS*	657 LS
CBR	1000 RR Fireblade (Rad.cal)	06 - 07	809 HS*	834 LS
CBR	1000 RR Fireblade (Rad.cal)	08	809 HS*	834 LS
CBR	1000 RR Fireblade (Rad.cal) ABS	09 -	809 HS*	834 LS
CBR	1000 RR SP	14 -	901 HS*	834 LS
CBX	1000	78 - 80	517 HF*	517 HF
CBX	1000	81 - 82	572 HF*	542 HF
GL	1000 Gold Wing	81 -	517 HF*	517 HF
GL	1000 Gr. Tour. Gold Wing	81 -	517 HF*	517 HF
GL	1000 K1, K2 Gold Wing	75 - 77	508 HF*	509 HF
GL	1000 K3 Gold Wing	78 - 79	517 HF*	509 HF
VF	1000 F, FII	84 - 86	542 HF*	542 HF
VF	1000 FII Bol d'Or	85	542 HF*	542 HF
VF	1000 R	84 - 86	542 HF*	
VF	1000 R	86 -	542 HF*	542 HF
VFR	1000	89	627 HS*	630 LS
VT	1000 C	88 -	542 HF	2046
VTR	1000 F Firestorm	97 -	622 HS*	657 LS
VTR	1000 SP-1, SP-2	00 -	734 HS*	657 LS
XL	1000 Varadero	99	735 HS*	736 LS
XL	1000 Varadero	07 -	828 HS*	736 LS
	(Linked brake system)	00 - 06	735 HS*	736 LS
XL	1000 Varadero ABS	04 -	828 HS*	736 LS
CB	1100	13	828 HS*	657 LS
CB	1100 , EX	14 -	734 HS*	657 LS
CB	1100 F	83 -	542 HF*	542 HF
CB	1100 Hornet	99 -	735 HS*	736 LS
CB	1100 R	81 - 83	542 HF*	542 HF
CB	1100 RD	83 -	542 HF*	542 HF
CB	1100 X-11	00 - 03	735 HS*	736 LS
CBR	1100 XX Super Blackbird	96 -	735 HS*	736 LS
GL	1100 -1, DLX Gold Wing	81 -	542 HF*	542 HF
GL	1100 A Gold Wing	79 -	517 HF*	517 HF
GL	1100 Gold Wing	82 - 83	572 HF*	542 HF
ST	1100	90 - 02	627 HS*	654 LS
ST	1100 A6 ABS-TCS-CBS	96 -	721 HS*	722 LS

* = 2 sets required / 2 jeux pour l'Avant.

Full compound selection, see under "Brake pad 1:1 Drawings" / Sélection complète de composés, voir "1:1 Schémas Plaquettes de frein".
For ABE type approvals, see page 1 / Pour les homologations de type ABE, voir page 2.

**RECOMMENDED**

1xx = Scooter Pads
5xx = Street, Off Road & Racing Pads
2xxx = Brake Shoes



HONDA					
ST	1100 ABS-TCS	92 - 95	627 HS*	654 LS	
VF	1100 C	83 - 86	572 HF*	542 HF	
VF	1100 S	84 - 85	572 HF*	542 HF	
VT	1100 C Shadow	87 - 93	542 HF	2046	
VT	1100 C Shadow	94 - 96	627 HS*	2046	
VT	1100 C2 Shadow A.C.E.	95 -	627 HS	657 LS	
VT	1100 C2 Y	00 -	627 HS	657 LS	
VT	1100 C3 Shadow Aero	98 -	627 HS	657 LS	
VT	1100 T Shadow	98 -	627 HS*	657 LS	
GL	1200 A, I Gold Wing	84 - 86	572 HF*	542 HF	
GL	1200 DX Gold Wing	86 -	572 HF*	542 HF	
GL	1200 Gold Wing	84 - 86	572 HF*	542 HF	
VFR	1200 F	10 -	869 HS*	862 LS	
VFR	1200 F w/DCT	10 -	869 HS*	892 LS	
VFR	1200 F w/DCT (Parking Brake)	10 -		879 HF	
VFR	1200 XC Crosstourer	12 -	828 HS*	892 LS	
VFR	1200 XDC Crosstourer w/DCT	12 -	828 HS*	892 LS	
VFR	1200 XDC Crosstourer w/DCT (Parking Brake)	12 -		879 HF	
CB	1300	05 -	734 HS*	657 LS	
CB	1300 R	02 - 04	734 HS*	715 LS	
CB	1300 S	11 -	828 HS*	657 LS	
CB	1300 SF	98 -	676 HS*	715 LS	
CB	1300 X-4	97 -	622 HS*	715 LS	
CTX	1300	14 -	828 HS*	630 LS	
ST	1300 Pan European, ABS	02 - 07	735 HS*	722 LS	
ST	1300 Pan European, ABS	08 -	828 HS*	722 LS	
VT	1300 Fury	10 -	627 HS	657 LS	
VT	1300 Fury ABS	10 -	828 HS	736 LS	
VTX	1300 C	04 -	627 HS	657 LS	
VTX	1300 S	03 -	627 HS	657 LS	
GL	1500 A, SE, I Gold Wing	94 -	647 HS*	542 LS	
GL	1500 F6 C Valkyrie	96 - 02	627 HS*	630 LS	
GL	1500 Gold Wing, Gold Wing SE	88 -	647 HS*	542 LS	
GLX	1500	88 -	647 HF*	542 HF	
GL	1800 Gold Wing	01 -	735 HS*	880 LS	
GL	1800 Gold Wing F6B	13 -	735 HS*	880 LS	
VTX	1800	01 -	735 HS*	736 LS	
HOREX					
	80 Rebell N		532 HF		
	80 Rebell T	86 -	506 HF*	506 HF	
	80 Sport L	86 -	506 HF*	506 HF	
	125 Imperator	96 -	506 HF		
	125 Regent	96 -	506 HF		
	560 E	86 -	506 HF*	506 HF	
	600 Columbus	87 -	506 HF*	506 HF	
VR6	1200	11 -	706 HS*	611 LS	
HRD					
	50 GS Enduro	00 - 02	652 HF	675 HF	
	50 Sonic 2 Supermotard	00 - 02	148 HF	105 HF	
	50 Sonic 2 Trail	00 - 02	148 HF	105 HF	
	125 Supermotard	00 - 02	652 HF	559 HF	
	125 Trail	00 - 02	652 HF	559 HF	
HUSABERG					
	all models	89 - 92	608 SI	586 SI	
	all models	93 -	671 SI	586 SI	
TE	125	13 -	671 SI	791 SI	
FE	250	13 -	671 SI	791 SI	
TE	250	11 -	671 SI	791 SI	
TE	300	11 -	671 SI	791 SI	
	350	91 -	608 SI	586 SI	
FE	350	13 -	671 SI	791 SI	
FE	390	10 -	671 SI	791 SI	
FC	400	99 - 02	671 RSI	675 RSI	
FE	400 ,S,E	99 - 03	671 SI	675 SI	
FS	400 e, c	01 - 03	631 RSI	675 RSI	

**RECOMMENDED**

1xx = Scooter Pads
5xx = Street, Off Road & Racing Pads
2xxx = Brake Shoes



HUSABERG					
FC	450	03 -	671 RSI	675 RSI	
FE	450	09 -	671 SI	791 SI	
FE	450 e	04 -	671 SI	675 SI	
FS	450 c	06 -	842 RSI	675 RSI	
FS	450 e, c	03 - 05	631 RSI	675 RSI	
FX	450 e	03 -	671 RSI	675 RSI	
FC	470 , e	01 - 02	671 RSI	675 RSI	
FX	470 e	01 - 02	671 RSI	675 RSI	
	500	91 -	608 SI	586 SI	
	501 Enduro		608 SI	586 SI	
FC	501	99 - 01	671 RSI	675 RSI	
FE	501	13 -	671 SI	791 SI	
FE	501 ,S,E	99 - 04	671 SI	675 SI	
FC	550	01 -	671 RSI	675 RSI	
FE	550 e	04 -	671 SI	675 SI	
FE	570	09 -	671 SI	791 SI	
	600 Enduro		608 SI	586 SI	
FC	600	99 - 01	671 RSI	675 RSI	
FE	600 ,S,E	99 - 02	671 SI	675 SI	
FE	650 e	01 -	671 SI	675 SI	
FS	650 e, c	01 -	631 RSI	675 RSI	
FS	650 e, c	06 -	842 RSI	675 RSI	
FX	650 e	01 -	671 RSI	675 RSI	
HUSQVARNA					
	all models	72 - 79	2116	2116	
	all models	87 - 88		2116	
	all models CR,TC, TE,WR	92 - 94	611 SI	536 SI	
	all models TE,TC, WR,CR,AE	89	608 SI	2116	
	all rear drum models	86 -		2117	
	50 Husky Boy J, R, S	01 -	559 RSI		
	50 Racing	98 -	105 HF		
CR	50 Junior	06 -	803 RSI		
CR	50 Pro Senior	06 -	803 RSI	794 RSI	
CR	50 Senior	06 -	803 RSI	794 RSI	
SM	50	02 -	148 HF	105 HF	
SM	50	10 -	803 HF	794 RSI	
WR	50	02 -	148 HF	105 HF	
WRS	50	98 -	105 HF	2181	
CR	65	12 -	783 RSI	872 RSI	
TC	85	14 -	885 RSI	872 RSI	
CR	125	83 - 84	2118	2116	
CR	125	85 - 90	519 SI	2117	
CR	125	96 - 04	671 RSI	675 RSI	
CR	125	05 - 13	671 RSI	791 RSI	
CR/RL	125	81 - 82	2117	2116	
CR/WR	125	91	608 SI	692 SI	
CX	125	84 - 85	519 SI		
SM	125 S	09 - 13	671 HF	675 HF	
SM	125 S 4T	11 - 13	671 HF	675 HF	
SM	125 Supermotard, S	99 - 13	671 HF	675 HF	
TC	125	14 -	671 RSI	791 RSI	
TE	125	14 -	671 SI	791 SI	
TE	125 4T	11 - 13	671 HF	675 HF	
WR	125	80	2117	2116	
WR	125	85 - 90	608 SI	2117	
WR	125	96 - 13	671 SI	675 SI	
WR/XC	125	82	2117	2117	
WR/XC	125	83 - 84	2118	2117	
WRE	125	96 - 13	671 SI	675 SI	
WRK	125	90	608 SI	586 SI	
XC	125	85		2116	
	200 Prof	86 -	519 SI*	519 SI	
CR	240	84 - 85	519 SI		
WR	240	87 -	608 SI		
WR	240	91	608 SI	692 SI	
WRK	240	90	608 SI	586 SI	
CR	250	81 - 82	2117	2116	
CR	250	83 - 84	2118	2116	
CR	250	85 - 87	519 SI	2117	

* = 2 sets required / 2 jeux pour l'Avant.

Full compound selection, see under "Brake pad 1:1 Drawings" / Sélection complète de composés, voir "1:1 Schémas Plaquettes de frein".
For ABE type approvals, see page 1 / Pour les homologations de type ABE, voir page 2.



RECOMMENDED

1xx = Scooter Pads
5xx = Street, Off Road & Racing Pads
2xxx = Brake Shoes



HUSQVARNA			SI	CR
250	91	608	SI	692 SI
CR	250	96 - 04	671 RSI	675 RSI
CR	250	05	671 RSI	791 RSI
CX	250	84 - 85	519 SI	
FC	250	14 -	671 RSI	791 RSI
FE	250	14 -	671 SI	791 SI
FE	250	14 -	671 SI	791 SI
TC	250	02 - 03	671 RSI	675 RSI
TC	250	04 - 13	671 RSI	791 RSI
TC	250	14 -	671 RSI	791 RSI
TE	250	02 - 13	671 SI	675 SI
TE	250	14 -	671 SI	791 SI
TE	250 4T	10 - 13	671 SI	791 SI
WR	250	96 - 13	671 SI	675 SI
WR/OR	250	80	2117	2116
WR/XC	250	81	2117	2117
WR/XC	250	82	2117	2117
WR/XC	250	83 - 84	2118	2117
WR/XC	250	87 - 90	608 SI	
WR	260	90 -	608 SI	692 SI
TC	300	14 -	671 RSI	791 RSI
TE	300	14 -	671 SI	791 SI
WR	300	09 - 13	671 SI	791 SI
TE	310 4T	10 - 13	671 SI	791 SI
FC	350	14 -	671 RSI	791 RSI
FE	350	14 -	671 SI	791 SI
FE	350	14 -	671 SI	791 SI
TE	350	96 - 13	671 SI	675 SI
TE	350 Enduro	90	608 SI	586 SI
WR	360	98 - 13	671 SI	675 SI
WR/OR	390	80	2117	2116
WR/XC	390	82	2117	2117
	400 Enduro	85 -	519 SI	2117
SM	400 R	02	566 HF	675 HF
TE	400	01 - 13	671 SI	675 SI
WR	400	87 -	608 SI	2117
WRX	400	85	2118	2116
TE	410	96 - 13	671 SI	675 SI
	430 Auto	87 -	608 SI	2117
	430 Enduro	85 -	519 SI	2116
CR	430	82	2117	2116
CR	430	87 -	608 SI	2117
CR/WR/CS	430	81	2117	2117
WR	430	87 -	608 SI	2116
XC	430	87 -	608 SI	2117
SMR	449	11 -	762 RS	791 RSI
TC	449	11 - 13	671 RSI	791 RSI
TE	449	11 - 13	671 SI	791 SI
FC	450	14 -	671 RSI	791 RSI
FE	450	14 -	671 SI	791 SI
FS	450	15 -	841 RS	791 RSI
SM	450 R	03 - 04	566 HF	675 HF
SM	450 R	05	762 RS	675 RSI
SM	450 R	06 - 08	762 RS	791 RSI
SM	450 R	09 -	762 RS	791 RSI
SM	450 RR	06 -	762 RS	791 RSI
TC	450	02 - 03	671 RSI	675 RSI
TC	450	04 - 10	671 RSI	791 RSI
TE	450	02 - 10	671 SI	675 SI
TE	450	14 -	671 SI	791 SI
CR	500	83 - 84	2118	2116
CR	500	86 -	519 SI	2117
CX/CR	500	84 - 85	519 SI	2116
TC	500	86 -	519 SI	2117
WR/XC/AE	500	83 - 84	2118	2117
XC	500	87 -	608 SI	2117
FE	501	14 -	671 SI	791 SI
FE	501	14 -	671 SI	791 SI
	504	83 -	519 SI	2117
	510	87 - 89	608 SI	2117
	510	90 -	608 SI	586 SI
SM	510 Centennial	06 -	762 RS	791 RSI



RECOMMENDED

1xx = Scooter Pads
5xx = Street, Off Road & Racing Pads
2xxx = Brake Shoes



HUSQVARNA			RS	SM
510	R 05	762	RS	675 RSI
SM	510 R	06 -	762 RS	791 RSI
TC	510	02 - 03	671 RSI	675 RSI
TC	510	04 - 10	671 RSI	791 RSI
TE	510	86 - 87	519 SI	2117
TE	510	02 - 10	671 SI	675 SI
TE	510 Centennial	04 - 05	671 SI	675 SI
SMR	511	11 -	762 RS	791 RSI
TE	511	11 - 13	671 SI	791 SI
TE	511	14 -	671 SI	791 SI
	570 Nox	01 - 03	706 HF	675 HF
SM	570 R	01 -	566 HF	675 HF
TC	570	01 - 13	671 RSI	675 RSI
TE	570	01 - 13	671 SI	675 SI
LT	610	00 -	706 HF	675 HF
SM	610 ie	07 -	762 RS	791 RSI
SM	610 Super Motard, S	98 -	706 HF	675 HF
TC	610	96 - 13	671 RSI	675 RSI
TC	610 Cross	91	608 SI	692 SI
TE	610	91 - 95	608 SI	692 SI
TE	610 Rallye	96 - 13	671 RSI	675 RSI
SM	630	10 -	762 HS	791 HF
SMR	630	04 - 08	706 RS	675 RSI
TE	630	10 - 13	671 HS	791 HF
TE	630	14 -	671 SI	791 SI
STR	650 CRC	07 -	762 HF	791 HF
TR	650 Strada	13 -	674 HS	675 LS
TR	650 Terra	13 -	674 HS	675 LS
SM	701	15 -	762 HS	675 LS
	900 Nuda	12 -	706 HS*	675 LS
	900 Nuda R, ABS	12 -	841 HS*	675 LS
HYOSUNG				
	GA-4	99 -	557 HF	
	50 Avanti	99 - 01	101 HF	
	50 Avanti	02 -	101 HF	
	50 Rush	97 -	101 HF	
	50 Sense	98 -	101 HF	
	50 Super Cab	95 -	101 HF	
	50 Super Cab Plus	98 -	101 HF	
SB	50	00 -	101 HF	
SB	50 P	00 -	101 HF	
SD	50	00 -	101 HF	
SF	50	99 -	101 HF	
	100 Cab	98 -	101 HF	
EZ	100	00 -	101 HF	
	110 Midas Plus	98 -	101 HF	2015
FX	110 110	02 -	101 HF	2015
KR	110 Master	04 -	101 HF	2015
	125 Aquila	00 -	611 HF	
	125 Boomer	03 -	123 CT	103 CT
	125 Cruise II	99 -	524 HF	
	125 Cruise II Classic	99 -	524 HF	
	125 Cruiser	92 -	524 HF	
	125 Exceed	02 -	123 CT	103 CT
	125 Grand Prix	98 -	123 CT	
	125 Grand Prix Plus	02 -	551 HF	
	125 Hyper	99 -	123 CT	
	125 V2	99 -	627 HF	
GA	125	98 -	524 HF	
GA	125 F	00 -	524 HF	
GD	125 EXIV	12 -	734 HF	544 HF
GF	125	98 -	524 HF	
GPS	125 D	00 -	123 CT	
GS	125	99 -	524 HF	
GT	125	07 -	814 HF*	814 HF
GT	125 Comet	02 - 03	551 HF	
GT	125 Comet	04 -	814 HF	814 HF
GT	125 Naked	13 -	814 HF*	814 HF
GT	125 R Supersport	07 -	814 HF*	814 HF
GV	125 Aguila	02 - 04	551 HF	
GV	125 Aguila	05 -	814 HF	

* = 2 sets required / 2 jeux pour l'Avant.

Full compound selection, see under "Brake pad 1:1 Drawings" / Sélection complète de composés, voir "1:1 Schémas Plaquettes de frein".
For ABE type approvals, see page 1 / Pour les homologations de type ABE, voir page 2.

**RECOMMENDED**

1xx = Scooter Pads
5xx = Street, Off Road & Racing Pads
2xxx = Brake Shoes



HYOSUNG					
RT	125 Karion	02 - 06	551 HF		
RT	125 Karion	07 -	814 HF*	814 HF	
RX	125	00 -	551 HF		
RX	125 SM	07 -	814 HF*	814 HF	
TN	125	92 -	524 HF		
XRX	125	07 -	814 HF*	814 HF	
XRX	125 Offroad	99 - 06	551 HF		
	150 Exceed	02 -	123 CT	103 CT	
	150 Grand Prix	98 -	123 CT		
	250 Aquila	00 -	627 HF		
GD	250 EXIV-R	15 -	734 HS	747 HF	
GT	250 Comet	02	597 HS	556 LS	
GT	250 Comet	03 -	814 HF	814 HF	
GT	250 iR	13 - 14	814 HS*	814 LS	
GT	250 iR	15 -	734 HS*	747 HF	
GT	250 P	13 -	814 HF	814 HF	
GT	250 R	07 -	814 HF*	814 HF	
GV	250	02 -	551 HF	2014	
GA	300	98 -	557 HF		
TE	400	05 - 06	536 SI*	649 SI	
XRX	400	05 -	551 HF	604 HF	
RX	450 SM	08 -	762 HS	675 LS	
TE	450	07 -	536 SI*	649 SI	
	600 Comet	02	597 HS	556 LS	
	600 Comet	03	551 HF*		
GT	650	04 -	814 HS*	814 LS	
GT	650 Custom Trendkiller	07 -	814 HS*	814 LS	
GT	650 i	13 -	734 HS*	814 LS	
GT	650 i Naked	15 -	734 HS*	814 LS	
GT	650 iR	13 - 14	734 HS*	814 LS	
GT	650 iR	15 -	734 HS*	747 HF	
GT	650 R	05 -	814 HS*	814 LS	
GT	650 S	05 -	814 HS*	814 LS	
GT	650 TTC	07 -	814 HS*	814 LS	
GT	650 X	07 -	814 HS*	814 LS	
GV	650 Aguila	04 - 05	551 HF*	769 HF	
GV	650 Aguila	06 -	814 HS*	814 LS	
ST	700	11 -	734 HS	814 LS	
ST	700 i Deluxe	13 -	734 HS	814 LS	
INDIAN					
	Chief	01 - 08	678 H.HS	678 H.LS	
	Scout	01 - 08	678 H.HS	678 H.LS	
	1700 Chief Blackhawk	11 - 13	566 H.HS*	506 H.LS	
	1700 Chief Bomber	10 - 13	566 H.HS*	506 H.LS	
	1700 Chief Classic	10 - 13	566 H.HS*	506 H.LS	
	1700 Chief Dark Horse	10 - 13	566 H.HS*	506 H.LS	
	1700 Chief Deluxe	09 - 13	566 H.HS*	506 H.LS	
	1700 Chief Roadmaster	09 - 13	566 H.HS*	506 H.LS	
	1700 Chief Standard	09 - 13	566 H.HS*	506 H.LS	
	1700 Chief Vintage	09 - 13	566 H.HS*	506 H.LS	
	1800 Chief Classic	14 -	782 H.HS*	630 H.LS	
	1800 Chief Vintage	14 -	782 H.HS*	630 H.LS	
	1800 Chieftain	14 -	782 H.HS*	630 H.LS	
	1800 Roadmaster	15 -	782 H.HS*	630 H.LS	
ITALJET					
	AJP Caliper				
	incl. pin/spring		188 HF		
	Yankee 8	94 -	111 HF	111 HF	
	50 Bazooka	93 -	111 HF		
	50 Cruise	95 -	111 HF		
	50 Dragster	99 -	105 HF	105 HF	
	50 Formula	94 -	117 HF	123 HF	
	50 Formula Air	99 -	105 HF		
	50 Formula L.C.	98 -	105 HF	105 HF	
	50 Jet-Set	02 -	167 HF		
	50 Pista 2	92 -	111 HF		
	50 Pit Jet	07 - 09	211 HF	211 HF	
	50 Rollercraft	08 -	200 HF	119 HF	
	50 Scoop	93 -	111 HF		
	50 Torpedo	98 -	105 HF		

**RECOMMENDED**

1xx = Scooter Pads
5xx = Street, Off Road & Racing Pads
2xxx = Brake Shoes



ITALJET					
	50 Torpedo 4T	01 -	105 HF		
SM	50	02 -	148 HF		
SX1	50	08 -	141 HF		
	80 Formula	94 -	117 HF	123 HF	
	100 Millennium 2T	01 -	101 HF		
	100 Millennium 2T	01 -	167 HF		
	125 Amarcord	08 -	121 HF		
	125 Dragster	99 -	105 CT	105 CT	
	125 Formula	94 -	117 CT	123 CT	
	125 Formula L.C.	99 -	105 CT	105 CT	
	125 Jet-Set	02 -	167 CT		
	125 Jupiter	02 -	128 CT	105 CT	
	125 Millennium	00 -	101 CT		
	125 Millennium	00 -	167 CT		
	125 Pit Jet	07 - 09	211 HF	211 HF	
	125 Torpedo	99 -	105 CT		
	125 Torpedo	08 -	200 CT	119 CT	
	125 Twin	98 -	105 CT	105 CT	
SM	125	02 -	652 HF		
	150 Jet-Set	02 -	167 CT		
	150 Jupiter	02 -	128 CT	105 CT	
	150 Millennium	00 -	101 CT		
	150 Millennium	00 -	167 CT		
	150 Torpedo	08 -	200 CT	119 CT	
	150 Torpedo 4T	01 -	105 CT		
	180 Dragster	99 -	105 CT	105 CT	
	250 Jupiter	01 -	128 CT	173 CT	
	350	83 -	519 HF*		
	650 Bazooka	06 -	814 HS*	814 LS	
	650 Grifon	06 -	814 HS*	814 LS	
	900 Grifon	00 -	566 HF		
J. J. COBAS					
TR1		85	566 HF	559 HF	
Trial		85	559 RSI		
JAWA					
CZ	125 2T		506 HF		
CZ	125 MX		506 HF		
CZ	180	92	506 HF		
	300 Trail	93 -	506 HF		
	350	93 - 95	699 HF		
JCM					
	Trial	87 -	595 HF		
	125 Europa	89	559 RSI	559 RSI	
	125 Oxygene	89	595 HF		
	125 SR	89	559 RSI	559 RSI	
	125 Week-End	89	595 HF		
	233 Vega	88	595 HF	574 HF	
	240 Enduro	91	595 HF		
	240 Europa	89	559 RSI	559 RSI	
	240 Oxygene	89	595 HF		
	240 SR	89	559 RSI	559 RSI	
	240 Week-End	89	595 HF		
	250 Week-End	91	595 HF		
	325 Europa	89	559 RSI	574 RSI	
	325 Oxygene	89	595 HF		
	325 SR	89	559 RSI	559 RSI	
	325 Week-End	89	595 HF		
	333 Vega	87	595 HF		
	333 Vega	88	595 HF	574 HF	
JIANSHE					
JS	125 3	02 -	691 HF		
JINCHENG					
JC	125 2A/3A	97 -	638 HF		
JC	125 2B	97 -	690 HF		
JC	125 7B	97 -	585 HF		
JC	150 T-D	06 -	691 HF		
JC	250	06 -	713 HF		

* = 2 sets required / 2 jeux pour l'Avant.

Full compound selection, see under "Brake pad 1:1 Drawings" / Sélection complète de composés, voir "1:1 Schémas Plaquettes de frein".
For ABE type approvals, see page 1 / Pour les homologations de type ABE, voir page 2.



RECOMMENDED

1xx = Scooter Pads
5xx = Street, Off Road & Racing Pads
2xxx = Brake Shoes



JOHN DEERE			
HPX	350	Gator	10 - 908 SI* 908 SI*
	500	Buck EX, EXT	
		Left/Rear	05 - 754 SI 767 SI
	500	Buck EX, EXT Right	05 - 767 SI
	500	Buck Left/Rear	05 - 754 SI 767 SI
	500	Buck Right	05 - 767 SI
	500	Trail Buck Left/Rear	05 - 754 SI 767 SI
	500	Trail Buck Right	05 - 767 SI
	650	Trail Buck EX, EXT	
		Left/Rear	05 - 754 SI 767 SI
	650	Trail Buck EX, EXT	
		Right	05 - 767 SI
	650	Trail Buck Left/Rear	05 - 754 SI 767 SI
	650	Trail Buck Right	05 - 767 SI

KAWASAKI			
S3			74 - 75 503 HF
S3A			74 - 75 503 HF
AE	50	A1, A2	81 - 82 2015 2015
AR	50		81 - 82 544 HF 2015
KMX	50		88 - 544 HF 2015
KSR	50	I (50)	90 - 91 544 HF 544 HF
KX	60	A, B1-B13	83 - 2093 2093
KX	65		00 - 752 RSI 592 RSI
AE	80	A, B	81 - 2015 2015
AR	80		81 - 544 HF 2015
KD	80	M1-M8	80 - 87 2015 2015
KD	80	N1-N3	88 - 90 544 HF 2015
KMX	80		87 - 548 HF 2015
KSR	80	II (80)	90 - 91 544 HF 544 HF
KX	80	A,B,C,D	79 - 82 2087 2087
KX	80	E, G, H, J	84 - 87 544 SI 2093
KX	80	E1	83 2092 2093
KX	80	L,N,R-R6	88 - 96 544 RSI 592 RSI
KX	80	R7, T7, W1, Y1, W2, Y2	97 - 00 726 RSI 592 RSI
KX	85		01 - 13 726 RSI 592 RSI
KX	85		14 - 726 RSI 592 RSI
KX	85	II	01 - 13 726 RSI 592 RSI
KH	90		78 - 522 HF
KC	100	C1-C4	80 - 83 2015 2015
KE	100	A, B-B16	79 - 97 2015 2015
KH	100	A	78 - 81 2014 2015
KH	100	B7-B8	76 - 77 2015 2015
KH	100	EX	88 - 546 HF 2014
KH	100	EX, G	81 - 82 522 HF 2015
KH	100	GH	83 - 546 HF 2015
KM	100	A4, A6	78 - 81 2015 2015
KX	100		88 - 92 544 RSI 592 RSI
KX	100		97 - 13 726 RSI 592 RSI
KX	100		14 - 726 RSI 592 RSI
KX	100	B5-B6	95 - 96 544 RSI 592 RSI
KLF	110	A1, A2, B1, B2, Mojave	87 - 88 2015 2183
KLX	110		02 - 2093 2015
AR	125	A1, A1A, A7, LC	82 - 94 546 HF 2183
BN	125	Eliminator A1-A2	98 - 99 536 HF 2183
BN	125	Eliminator A3	00 - 638 HF 2183
KDX	125	A, B	90 - 94 544 SI 632 SI
KE	125		86 - 546 HF 2014
KE	125	A4-A12	76 - 85 2039 2183
KH	125		77 - 80 516 HF 2025
KH	125		82 - 98 546 HF 2014
KLX	125		10 - 611 HF 536 HF
KLX	125	D-Tracker	10 - 611 HF 536 HF
KMX	125		86 544 HF 586 HF
KMX	125		87 - 02 548 HF 586 HF
KX	125	A3-A7	74 - 81 2039 2183
KX	125	B1	82 544 SI 2183
KX	125	B2, C1, D1	83 - 85 546 SI 2025
KX	125	E1	86 546 RSI 586 RSI
KX	125	E2, F1	87 - 88 602 HF 586 SI
KX	125	G,H,J	89 - 93 611 RSI 632 RSI



RECOMMENDED

1xx = Scooter Pads
5xx = Street, Off Road & Racing Pads
2xxx = Brake Shoes



KAWASAKI			
KX	125	K1	94 694 RSI 632 RSI
KX	125	K2-M2	95 - 694 RSI 604 RSI
ZL	125	Eliminator	97 - 544 HF
KLX	140	, L	08 - 611 SI 592 SI
KDX	175		80 - 82 2039 2183
KE	175	B1, B2, B3	76 - 78 2039 2183
KE	175	D2-D5	79 - 83 2039 2056
KLF	185	A1, A1A Bayou	85 2038
KLF	185	A2-A4 Bayou	86 - 88 2040 2038
KDX	200	A, B	83 - 85 2056 2025
KDX	200	C	86 - 88 546 SI 2025
KDX	200	E5	93 611 SI 632 SI
KDX	200	E6, H1-H9	94 - 99 694 SI 632 SI
KDX	200	SR, E1-E4	89 - 92 546 SI 632 SI
KLX	200	C1, C2	83 - 84 2015 2040
KMX	200	A2, A3, A4	88 - 90 544 HF 586 HF
KZ	200	A1, A2	78 - 79 516 HF 2014
Z	200		77 - 81 516 HF 2014
Z	200	A6	83 - 546 HF 2014
KDX	220	R A4	97 - 694 SI 632 SI
KLF	220	A1-A15 Bayou	88 - 02 2040 2038
	250	Estrella	92 - 546 HF 586 HF
BR	250		86 - 557 HF 2038
CS	250		86 - 557 HF
EL	250		91 - 94 557 HF 2038
EL	250	E3, E4	93 - 94 557 HS 2038
EL	250	Eliminator	88 - 89 557 HF 2038
EX	250	R Ninja	86 - 87 557 HF 557 HF
EX	250	R Ninja F2-F17	88 - 07 597 HF 615 HF
EX	250	R Ninja	08 - 12 638 HF 638 HF
GPX	250	R	88 - 597 HF* 615 HF
GPZ	250		83 - 557 HF* 2038
GPZ	250	Belt Drive	83 - 84 546 HF 2038
GPZ	250	R	86 - 557 HF 557 HF
KDX	250	A1,B1,B2	80 - 82 2040 2016
KDX	250	B3, B4	83 - 84 2040 2183
KDX	250	SR, D1-D4	91 - 94 611 SI 632 SI
KH	250		76 - 78 510 HF 2088
KH	250	A1, A2, B4, B5	79 - 80 510 HF 2088
KL	250	A1, A2	78 - 80 2040 2016
KL	250	A3-A5, C1,C2	80 - 84 2039 2056
KL	250	D2-D14 (KLR 250)	85 - 97 546 HF 2056
KL	250	Super Sherpa	00 - 726 SI 586 SI
KLX	250	C1, C2, C3, Prairie	83 - 85 2015 2040
KLX	250		98 - 07 694 SI 604 SI
KLX	250	A1,A2	79 - 80 2039 2183
KLX	250	D1-D4, ES	93 - 96 694 SI 632 SI
KLX	250	S	09 - 611 HF 604 HF
KLX	250	SF	09 - 611 HF 604 HF
KR	250		85 546 HF* 557 HF
KR-1	250		88 - 89 615 HF* 615 HF
KR-1	250	S	90 631 HF* 615 HF
KSF	250	A1-A17 Mojave	87 - 591 SI* 592 SI
KT	250	all models	75 - 80 2039 2183
KX	250	A3-A7	75 - 81 2040 2016
KX	250	B1	82 544 SI 2183
KX	250	C1,C2,D1	83 - 85 546 SI 2183
KX	250	D2	86 546 RSI 586 RSI
KX	250	E1, F1	87 - 88 602 HF 586 SI
KX	250	G1,H1-2,J1-2	89 - 93 611 RSI 632 RSI
KX	250	K1	94 694 RSI 632 RSI
KX	250	K2-M2	95 - 694 RSI 604 RSI
KXF	250	A1, A2 Tecate	87 - 88 591 SI* 592 SI
KX-F	250		04 - 10 694 RSI 790 RSI
KX-F	250	DFI	11 - 694 RSI 790 RSI
KXT	250	A1 Tecate	84 2040 544 HF
KXT	250	A2, B1 Tecate	85 - 86 546 SI 586 SI
KXT	250	B2 Tecate	87 - 591 SI 592 SI
KZ	250	D1,2, L1, W1	80 - 83 2016 2014
LX	250	Eliminator, SE	90 - 557 HS
SC	250	Epsilon	02 - 146 MS* 174 MS
Z	250		78 - 80 510 HF 556 HF

Applications
Motorcycles, Off Road, ATV, Scooters

* = 2 sets required / 2 jeux pour l'Avant.

Full compound selection, see under "Brake pad 1:1 Drawings" / Sélection complète de composés, voir "1:1 Schémas Plaquettes de frein".
For ABE type approvals, see page 1 / Pour les homologations de type ABE, voir page 2.

**RECOMMENDED**

1xx = Scooter Pads
5xx = Street, Off Road & Racing Pads
2xxx = Brake Shoes



KAWASAKI				
Z	250 B1, B2	80 - 83		2038
Z	250 C1, C2, G1, G2	81 - 83		2183
Z	250 Eliminator	88	557 HF	2183
Z	250 J, A3	81 -	540 HF*	556 HF
Z	250 T, Scorpion	89 -	546 HF	2038
ZR	250 Balius	91 - 95	597 HF	586 HF
ZXR	250	90	615 HS*	615 LS
ZXR	250 R	89	615 HS*	615 LS
ZZR	250	90 - 01	597 HS	586 LS
EL	252	97 - 00	557 HS	2038
EL	252	01 -	611 HS	2038
EX	300 R Ninja, ABS	13 -	638 HS	638 LS
J	300	14 -	183 MS	212 MS
KAF	300 A1, B1, B2 Mule 500	92 - 95	2053	
KAF	300 C1-C4 Mule 550		2053	
KEF	300 Lakota	95 -	591 SI*	592 SI
KLF	300 A1, A2 Bayou	86 - 87	2054	2038
KLF	300 B1-B13 Bayou	88 -	546 SI*	2038
KLF	300 C1-C17 Bayou			
	Left/Rear	89 - 05	611 SI	2197
KLF	300 C1-C17 Bayou Right	89 - 05	638 SI	
KLX	300 R A2	97 -	694 SI	604 SI
KVF	300 Brute Force	13 -	536 SI*	810 SI
Z	300	15 -	638 HS	638 LS
EX	305 B1	83	557 HF	2038
GPZ	305	81 - 96	546 HF*	2038
GPZ	305	83 - 96	557 HF*	2038
KZ	305 A1,2, B1	81 - 82	540 HF	2038
KZ	305 B2, B3	87 - 88	540 HF	2038
Z	305 A1, A2, B1 - B8	81 -	540 HF	2038
Z	305 B1 (CSR)	87 -	540 HF	
KLR	350	85 -	546 HF	
S2A	350	73 -	503 HF	2088
KVF	360 Prairie 2x4, 4x4	03 -	536 SI*	
	400 Eliminator	94 -	597 HS	557 LS
	400 Ninja R Left/Rear	11 -	705 HS	687 LS
	400 Ninja R Right	11 -	704 HS	
EN	400 Twin	85 -	557 HF	2060
EX-4	400	95 -	597 HF	586 HF
FX	400 R	86 - 88	546 HF*	557 HF
GPX	400	87 -	615 HF*	597 HF
GPZ	400	83 - 84	539 HF*	540 HF
GPZ	400	85 - 87	546 HF*	557 HF
GPZ	400 R	89 -	615 HS*	597 LS
GPZ	400 S	88 -	597 HF	2038
KFX	400	02 -	592 SI*	649 SI
KH	400	76 - 78	510 HF	2088
KLE	400	91 -	597 HS	586 LS
KLE	400 Vulcan	90 -	557 HS	
KLF	400 B1-B7 Bayou Left	93 - 99	611 SI	2197
KLF	400 B1-B7 Bayou Right	93 - 99	638 SI	
KLX	400 R	03 -	694 SI	604 SI
KLX	400 SR	03 -	694 HF	604 HF
KVF	400 A1, A2, B1 Prairie	97 - 98	536 SI*	2197
KVF	400 C1, C2 Prairie 4x4	99 -	536 SI*	
KVF	400 D1, D2 Prairie 2x4	99 -	536 SI*	
KZ	400 B1, B2	78 - 79	522 HF	2038
KZ	400 D, D3, D4	74 - 77	510 HF	2088
KZ	400 H1 (LTD)	79	510 HF	2038
LX	400 Eliminator, SE	90	546 HF*	
Z	400 B1, B2	78 - 79	522 HF	2038
Z	400 C1	80 -	510 HF	
Z	400 D, S	76 - 77	518 HF	2038
Z	400 E, GL, H, H1	79 -	510 HF	2038
Z	400 Eliminator	88	557 HF	557 HF
Z	400 F	84 -	546 HF	2038
Z	400 J	80 -	539 HF*	2060
Z	400 T (Belt Drive)	83 -	539 HF	2060
ZR	400 F, A1	83 - 84	546 HF	2038
ZR	400 Xanthus (ZR 400D1)	92 - 95	615 HS*	586 LS
ZRX	400	98 -	743 HS	
ZX	400	85	546 HF	557 HF

**RECOMMENDED**

1xx = Scooter Pads
5xx = Street, Off Road & Racing Pads
2xxx = Brake Shoes



KAWASAKI				
ZX	400	86 -	557 HF*	557 HF
ZX-4	400	88 - 89	615 HF*	615 HF
ZXR	400	90	631 HS*	556 LS
ZXR	400	89 - 90	631 HF*	556 HF
ZXR	400 L1-L9	91 - 02	666 HS*	556 LS
ZZR	400	90 - 94	631 HS*	597 LS
KX	420 A1, A2	80 - 81	2040	2016
KZ	440 A1-A3, K1, D2-D4	80 - 82	510 HF	2038
KZ	440 A4, D5, G1	83	540 HF	2038
Z	440 A4, A5, D5, LTD	83 - 84	540 HF	2038
Z	440 C	80 - 81	510 HF	2038
Z	440 C, Twin	81 -	540 HF	2038
Z	440 H	82 - 83	539 HF	540 HF
Z	440 LTD	80 -	510 HF	2038
Z	440 LTD	80 - 81	510 HF	2038
EN	450 A1-A6	85 - 90	557 HF	2060
KFX	450 Left/Rear	07 -	801 SI	592 SI
KFX	450 Right	07 -	798 SI	
KLX	450 R	07 -	694 SI	790 SI
KX-F	450	06 - 08	694 RSI	790 RSI
KX-F	450 DFI	09 -	694 RSI	790 RSI
Z	450 LTD	84 -	557 HF	2060
EN	500	98 -	557 HS	2060
EN	500 A1-A7, B1-B2	90 - 96	557 HS	2060
EN	500 C1-C2 Vulcan	96 - 97	557 HS	2060
ER-5	500	97 - 00	597 HS	2038
ER-5	500	01 -	705 HS	2038
EX	500 A1-A3	87 - 89	597 HF	2038
EX	500 A4-A7	90 - 93	597 HS	2038
EX	500 D1-D3 Ninja	94 - 97	597 HS	586 LS
EX	500 E1-E3	94 - 96	615 HS	586 LS
GPX	500 R (Austria)	88 -	597 HF*	597 HF
GPZ	500	93 - 95	631 HS	2038
GPZ	500	95 - 96	546 HF*	586 HF
GPZ	500	97 -	615 HS*	586 LS
GPZ	500 R (Austria)	85 -	557 HF*	557 HF
GPZ	500 S	87	557 HF	2038
GPZ	500 S	88	546 HF	2038
GPZ	500 S	89 - 92	546 HS*	557 LS
GPZ	500 S (Austria)	87 - 91	597 HF	2038
GPZ	500 S (Austria)	92 - 93	597 HF	2038
GPZ	500 S (Austria)	94 - 96	615 HS	586 LS
GPZ	500 S (Austria)	97 -	615 HS*	586 LS
KH	500	76 - 79	510 HF	
KH	500 H1	74 - 75	503 HF	
KL	500 Tengai (Austria)	89 - 91	597 HS	586 LS
KLE	500 A1-	91 -	597 HS	586 LS
KLR	500 (Austria)	87 - 88	602 HF	586 HF
KX	500 A1,2,B1	83 - 85	546 SI	2183
KX	500 B2	86	546 RSI	586 RSI
KX	500 C1, D1	87 - 88	602 HF	586 SI
KX	500 E1-E5	89 - 93	611 RSI	632 RSI
KX	500 E6-E7	94 - 95	694 RSI	632 RSI
KX	500 E8-	96 -	694 RSI	604 RSI
Z	500	79 - 80	510 HF*	512 HF
Z	500	81 - 83	539 HF	540 HF
ZL	500 (Austria)	85 -	557 HF	2060
ZR	500 A1 (Z 500 F)	83 -	546 HF	2038
ZZR	500 (Austria)	90 - 92	631 HS*	597 LS
ZZR	500 (Austria)	93 -	631 HS*	687 LS
GPZ	550	84 - 87	557 HF*	557 HF
GT	550	85 - 01	557 HF*	2060
KX	550 A	83 -	546 SI	
KZ	550 A1	80	510 HF	2060
KZ	550 A2-A4, C1-C4	80 - 83	540 HF	2060
KZ	550 D1, H1, H2	81 - 83	540 HF*	540 HF
KZ	550 F1, F2, M1	83 - 84	540 HF	2060
Z	550 A1	80 -	510 HF	2060
Z	550 A2, A3, C3	81 - 83	540 HF	2060
Z	550 C1, C2, B, LTD	80 -	539 HF	2060
Z	550 C3, LTD	82 - 84	540 HF	2060
Z	550 E, LTD	81 -	539 HF*	540 HF

* = 2 sets required / 2 jeux pour l'Avant.



RECOMMENDED

1xx = Scooter Pads
5xx = Street, Off Road & Racing Pads
2xxx = Brake Shoes



KAWASAKI					
Z	550 F	83 -	546 HF*	2038	
Z	550 F	85 -	557 HF*	2038	
Z	550 F1, F2, F2L	83 - 84	540 HF	2060	
Z	550 GP	81 -	539 HF	540 HF	
Z	550 GT	83 -	546 HF*	2060	
Z	550 GT, LTD	82 -	540 HF	2060	
Z	550 LTD	81 -	539 HF	2060	
Z	550 M1, LTD	83 -	540 HF	2060	
ZR	550 A1, GP	83 - 84	546 HF*	2038	
ZR	550 B1-B3 Zephyr	90 - 92	597 HS*	615 LS	
ZR	550 B4-B6 Zephyr	93 - 99	597 HS*	687 LS	
ZR	550 Zephyr (Germany) fr.no.B024010-	93 -	615 HS*	687 LS	
ZX	550 A1, A1L	84 -	557 HF*	557 HF	
	600 R, Ninja	89 -	631 HF*	556 HF	
GPX	600 R	88 - 93	597 HF*	597 HF	
GPX	600 R	94 -	597 HS*	597 LS	
GPZ	600 R	85 - 89	557 HF*	557 HF	
GPZ	600 R	94 -	597 HS*	597 LS	
KL	600 A1,B1,B2	84 - 86	546 HF	2183	
KLR	600	84 - 86	546 HF	2183	
KLR	600 E	85 - 94	546 HF	2183	
Z	600 GP	83 -	557 HF*	557 HF	
ZL	600	85 -	557 HF	2060	
ZL	600 B2 Eliminator	95 - 98	597 HS	2060	
ZX	600 A1-A3, B1 Ninja	85 - 87	557 HF*	557 HF	
ZX	600 C1-C10 Ninja R	88 - 97	597 HS*	597 LS	
ZX-6R	600 D1-D4 (ZX6)	90 - 93	631 HS*	597 LS	
ZX-6R	600 E1-E5 (Ninja ZX6)	93 - 97	631 HS*	687 LS	
ZX-6R	600 F1-F3 (Ninja ZX6R)	95 - 97	631 HS*	687 LS	
ZX-6R	600 Ninja	98 - 01	686 HS*	687 LS	
ZX-6R	600 Ninja (Rad.cal)	07 - 08	838 HS*	687 LS	
ZX-6R	600 Ninja (Rad.cal)	09 - 12	838 HS*	687 LS	
ZX-6RR	600 Ninja (Rad.cal)	03 - 06	788 HS*	687 LS	
ZZR	600	90 - 92	631 HS*	597 LS	
ZZR	600	93 - 05	631 HS*	687 LS	
ZX-6R	636 Ninja	02	686 HS*	687 LS	
ZX-6R	636 Ninja (Rad.cal)	03 - 06	788 HS*	687 LS	
ZX-6R	636 Ninja (Rad.cal)	13 -	894 HS*	834 LS	
	650 Vulcan S	15 -		881 LS	
ER-6f	650 Left/Rear	06 - 08	705 HS	687 LS	
ER-6f	650 Right	06 - 08	704 HS		
ER-6f	650 Left/Rear	09 - 11	705 HS	687 LS	
ER-6f	650 Right	09 - 11	704 HS		
ER-6f	650 Left/Rear	12 -	705 HS	687 LS	
ER-6f	650 Right	12 -	704 HS		
ER-6n	650 Left/Rear	06 - 08	705 HS	687 LS	
ER-6n	650 Right	06 - 08	704 HS		
ER-6n	650 Left/Rear	09 - 11	705 HS	687 LS	
ER-6n	650 Right	09 - 11	704 HS		
ER-6n	650 Left/Rear	12 -	705 HS	687 LS	
ER-6n	650 Right	12 -	704 HS		
KLE	650 Versys Left/Rear	07 - 09	705 HS	687 LS	
KLE	650 Versys Right	07 - 09	704 HS		
KLE	650 Versys Left/Rear	10 - 14	705 HS	687 LS	
KLE	650 Versys Right	10 - 14	704 HS		
KLE	650 Versys LT	15 -		881 LS	
KLE	650 Versys	15 -		881 LS	
KLR	650 A1-A19, A6F-A7F	87 - 07	602 HF	586 SI	
KLR	650 B1-B3 Tengai	89 - 91	597 HS	586 LS	
KLR	650 C1-C4	95 - 98	705 HS	586 LS	
KLR	650 C5-C10	99 - 04	705 HS	586 LS	
KLR	650 E8F-	08 -	611 HS	638 LS	
KLX	650 A1-3, C1-4	93 - 96	694 SI	632 SI	
KLX	650 R	93 - 95	694 SI	632 SI	
KLX	650 R D1	96	694 SI	604 SI	
KVF	650 Brute Force 4x4 (D_, E_) Left	05 -		801 SI	
KVF	650 Brute Force 4x4 (D_, E_) Right	05 -		798 SI	
KVF	650 Brute Force 4x4i (F_, G_, H_) Left	05 -		611 SI	



RECOMMENDED

1xx = Scooter Pads
5xx = Street, Off Road & Racing Pads
2xxx = Brake Shoes



KAWASAKI					
KVF	650 Brute Force 4x4i (F_, G_, H_) Right	05 -		638 SI	
KVF	650 Prairie (A_, B_) Left	01 - 03		801 SI	
KVF	650 Prairie (A_, B_) Right	01 - 03		798 SI	
W	650	99 -		704 HF	2038
Z	650	77 - 79		510 HF*	2060
Z	650 C	78 - 79		510 HF*	514 HF
Z	650 D1, D1A, D2, D3	78 - 82		510 HF*	512 HF
Z	650 D4	81 -		539 HF	2060
Z	650 E1	80		510 HF	2060
Z	650 F	81 -		539 HF*	2060
Z	650 H1,H2, H3, CSR	81 - 82		540 HF	
KFX	700 V-Force Left	04 -		801 SI	
KFX	700 V-Force Right	04 -		798 SI	
KSV	700 V-Force A1- Left	04 -		801 SI	
KSV	700 V-Force A1- Right	04 -		798 SI	
KVF	700 Prairie (A_, B_, D_) Left	04 -		801 SI	
KVF	700 Prairie (A_, B_, D_) Right	04 -		798 SI	
VN	700 A1 Vulcan	85		557 HF*	2060
Z	700 A1, A1L	83 -		539 HF*	540 HF
ZN	700 A1, A1L	84 -		557 HF*	557 HF
	750 Vulcan	93 -		557 HF	2060
GPX	750 R	87 - 89		597 HF*	597 HF
GPZ	750	82		539 HF	540 HF
GPZ	750	83 - 87		557 HF*	557 HF
GPZ	750 R	85 - 86		557 HF*	557 HF
GPZ	750 T	83 -		557 HF*	557 HF
GT	750	86 -		557 HF*	557 HF
KRF	750 Teryx 4x4 Left	08 -		611 SI	
KRF	750 Teryx 4x4 Right	08 -		638 SI	
KVF	750 Brute Force 4x4i (A_, B_, C_, D_, E_, F_) Left	05 -		611 SI	
KVF	750 Brute Force 4x4i (A_, B_, C_, D_, E_, F_) Right	05 -		638 SI	
VN	750 A2-A1_ Vulcan	86 - 94		557 HF*	2060
VZ	750 Twin	88		557 HF	2060
Z	750 , ABS	07 -		627 HS*	657 LS
Z	750 A1, A1L	84 -		539 HF*	540 HF
Z	750 B	76 - 79		510 HF	514 HF
Z	750 E	80 - 81		539 HF*	540 HF
Z	750 E1, E1L, Turbo	84 -		557 HF*	557 HF
Z	750 Eliminator	88		557 HF*	557 HF
Z	750 GT	82 -		539 HF*	540 HF
Z	750 H	72 - 75		503 HF	2091
Z	750 H1, H2, LTD	80 - 81		539 HF*	540 HF
Z	750 K1, K2	83 - 84		557 HF*	2060
Z	750 L	80 - 83		539 HF*	540 HF
Z	750 L	84 -		540 HF*	540 HF
Z	750 L3	83 -		540 HF*	540 HF
Z	750 Left/Rear	04 - 06		705 HS	687 LS
Z	750 LTD	80 -		510 HF*	2060
Z	750 LTD Belt Drive	83 -		539 HF*	540 HF
Z	750 LTD Twin	82		539 HF*	540 HF
Z	750 LTD Twin	83 -		557 HF	557 HF
Z	750 M1	82 -		540 HF	2060
Z	750 R	11 -		838 HS*	881 LS
Z	750 R1	82 -		540 HF*	540 HF
Z	750 Right	04 - 06		704 HS	
Z	750 S Left/Rear	05 - 06		705 HS	687 LS
Z	750 S Right	05 - 06		704 HS	
Z	750 Sp.	83 -		539 HF*	540 HF
Z	750 Y1, N, LTD	82 -		539 HF*	540 HF
ZR	750 Zephyr	91 - 95		597 HS*	597 LS
ZR	750 Zephyr Left/Rear	96 -		705 HS	597 LS
ZR	750 Zephyr Right	96 -		704 HS	
ZR-7	750 Left/Rear	99 -		705 HS	704 LS
ZR-7	750 Right	99 -		704 HS	
ZR-7S	750 Left/Rear	01 -		705 HS	704 LS
ZR-7S	750 Right	01 -		704 HS	

* = 2 sets required / 2 jeux pour l'Avant.

Full compound selection, see under "Brake pad 1:1 Drawings" / Sélection complète de composés, voir "1:1 Schémas Plaquettes de frein".
For ABE type approvals, see page 1 / Pour les homologations de type ABE, voir page 2.

**RECOMMENDED**

1xx = Scooter Pads
5xx = Street, Off Road & Racing Pads
2xxx = Brake Shoes



KAWASAKI					
ZX	750 A1, E, GP	83 - 85	557 HF*	557 HF	
ZX-7R	750 Ninja	89 - 95	631 HS*	556 LS	
ZX-7R	750 Ninja P1-P8	96 - 03	686 HS*	556 LS	
ZX-7RR	750 Ninja N1	96 - 02	676 HS*	715 LS	
ZXR	750 R	89 - 92	631 HS*	556 LS	
ZXR	750 R	93 - 95	631 HS*	556 LS	
KRF	800 Teryx BEF/CEF/DEF				
	Left	14 -	611 SI		
KRF	800 Teryx BEF/CEF/DEF				
	Right	14 -	638 SI		
KRT	800 Teryx 4 BEF/CEF/DEF				
	Left	14 -	611 SI		
KRT	800 Teryx 4 BEF/CEF/DEF				
	Right	14 -	638 SI		
VN	800 A1-A9 Vulcan, Classic	95 -	557 HS	2060	
VN	800 Classic	98 -	705 HS	2060	
VN	800 Drifter	99 - 02	705 HS	704 LS	
W	800	11 -	704 HS		
Z	800	13 - 14	782 HS*	881 LS	
Z	800	15 -	627 HS*	881 LS	
Z	800 e	15 -	627 HS*	881 LS	
Z	800 e ABS	13 - 14	782 HS*	881 LS	
GPZ	900 R	84 - 89	557 HF*	557 HF	
GPZ	900 R	90 - 96	631 HS*	597 LS	
KZ	900 A4, A5	76 - 77	510 HF	2091	
KZ	900 B1	76	510 HF*	514 HF	
VN	900 Classic	06 -	705 HS	886 LS	
VN	900 Custom	07 -	705 HS	886 LS	
Z	900 A	76 - 77	510 HF*	2091	
Z1	900 Z1 A, Z1 B	73 - 75	503 HF	2091	
ZL	900 Eliminator	85 - 86	557 HF*	557 HF	
ZX	900 A1, A1L	83 - 84	557 HF*	557 HF	
ZX-9R	900 Ninja	94 - 95	631 HS*	687 LS	
ZX-9R	900 Ninja	96	686 HS*	687 LS	
ZX-9R	900 Ninja	97 - 01	686 HS*	687 LS	
ZX-9R	900 Ninja	02 -	782 HS*	687 LS	
	1000 H2 Ninja	15 -	841 HS*	730 LS	
	1000 H2R Ninja	15 -	841 HS*	730 LS	
	1000 Versys	12 - 14	631 HS*	657 LS	
	1000 Versys	15 -	631 HS*	657 LS	
	1000 Versys LT	15 -	631 HS*	657 LS	
GPZ	1000 RX	86 -	557 HS*	557 LS	
GTR	1000	86 - 93	557 HS*	557 LS	
GTR	1000	94 - 98	597 HS*	557 LS	
GTR	1000	99 - 06	597 HS*	557 LS	
KLV	1000 Left/Rear	04 -	705 HS	657 LS	
KLV	1000 Right	04 -	704 HS		
KZ	1000 P6-P20	87 - 01	539 HF*	540 HF	
Z	1000	76 - 78	510 HF*	512 HF	
Z	1000	03 - 06	782 HS*	687 LS	
Z	1000	07 - 09	838 HS*	657 LS	
Z	1000 (Rad.cal)	10 - 13	806 HS*	657 LS	
Z	1000 (Rad.cal)	14 -	806 HS*	687 LS	
Z	1000 A1, A2, A3, A4	77 - 80	510 HF*	512 HF	
Z	1000 B1, B2, B3, LTD	77 - 79	510 HF*	514 HF	
Z	1000 C1, C2, C3, C4	78 - 81	510 HF*	512 HF	
Z	1000 D1, D2, D3, Z1R	78 - 80	510 HF*	512 HF	
Z	1000 F1	80 -	539 HF*	512 HF	
Z	1000 GL	80 -	510 HF*	512 HF	
Z	1000 H1	80 -	510 HF*	512 HF	
Z	1000 J	79 - 80	539 HF*	540 HF	
Z	1000 J	81 - 83	539 HF*	540 HF	
Z	1000 K, M, CSR	81 -	539 HF*	540 HF	
Z	1000 LTD	81 -	539 HF*	540 HF	
Z	1000 MKII	79 - 80	539 HF*	512 HF	
Z	1000 P1, P2, Police	82 - 84	539 HF*	540 HF	
Z	1000 R	78 - 79	510 HF*	512 HF	
Z	1000 R Ninja	86 -	557 HF*	557 HF	
Z	1000 RE1, R2	82 -	540 HF*	540 HF	
Z	1000 SE (Rad.cal)	14 -	806 HS*	687 LS	
Z	1000 ST	79 - 81	539 HF*	512 HF	
Z	1000 SX (Rad.cal)	11 - 13	806 HS*	687 LS	

**RECOMMENDED**

1xx = Scooter Pads
5xx = Street, Off Road & Racing Pads
2xxx = Brake Shoes



KAWASAKI					
Z	1000 SX (Rad.cal)	14 -	806 HS*	687 LS	
ZL	1000	86 -	557 HF*	557 HF	
ZX-10	1000 B2, B3	88 - 90	597 HS*	597 LS	
ZX-10R	1000 Ninja (Rad.cal)	04 - 07	788 HS*	687 LS	
ZX-10R	1000 Ninja (Rad.cal)	08 - 09	806 HS*	687 LS	
ZX-10R	1000 Ninja (Rad.cal)	10	806 HS*	687 LS	
ZX-10R	1000 Ninja (Rad.cal)	11 -	806 HS*	834 LS	
	1100 Zephyr Left/Rear	97 -	705 HS	597 LS	
	1100 Zephyr Right	97 -	704 HS		
GPZ	1100	81 -	539 HF*	540 HF	
GPZ	1100	83 -	557 HF*	557 HF	
GPZ	1100 (ZX 1100 E1-E2)				
	Left/Rear	95 - 96	705 HS	687 LS	
GPZ	1100 (ZX 1100 E1-E2) Right	95 - 96	704 HS		
GPZ	1100 ABS, Horizont				
	Left/Rear	97 -	705 HS	687 LS	
GPZ	1100 ABS, Horizont Right	97 -	704 HS		
Z	1100 B2, GP	82 -	540 HF	540 HF	
Z	1100 D1, D2, Spectre	82 - 83	539 HF*	540 HF	
Z	1100 GP	81 -	539 HF	540 HF	
Z	1100 GP	83 -	557 HF*	557 HF	
Z	1100 L1, LTD	83 -	539 HF*	540 HF	
Z	1100 LTD	85 -	557 HF*	557 HF	
Z	1100 R, LTD	84	557 HF*	557 HF	
Z	1100 ST	81 -	539 HF	512 HF	
ZN	1100 B1, B1L, LTD	84 -	557 HF*	557 HF	
ZR	1100 Zephyr	92 - 95	631 HS*	597 LS	
ZRX	1100	96 - 00	686 HS*	556 LS	
ZX	1100 A1, GP	83 -	557 HF*	557 HF	
ZX	1100 D1-D5 ZX-11	93 - 97	631 HS*	556 LS	
ZZR	1100	90 - 93	631 HS*	597 LS	
ZZR	1100	94 - 01	631 HS*	556 LS	
ZG	1200 A1-A2/B1-B17				
	Voyager XII	86 -	557 HS*	557 LS	
ZRX	1200	01 -	686 HS*	556 LS	
ZRX	1200 R	01 -	686 HS*	556 LS	
ZRX	1200 S	01 -	686 HS*	556 LS	
ZX-12R	1200 Ninja	00 - 03	686 HS*	556 LS	
ZX-12R	1200 Ninja (Rad.cal)	04 -	788 HS*	556 LS	
ZZR	1200	02 -	631 HS*	556 LS	
Z	1300	79 - 81	530 HF*	512 HF	
Z	1300 -6	85	557 HF*	557 HF	
Z	1300 A1-A5, Sports	79 - 83	539 HF*	540 HF	
Z	1300 DF1	84 -	530 HF*	512 HF	
ZN	1300 A1, A2, A2L	83 - 84	557 HF*	557 HF	
ZN	1300 Voy.	85 -	557 HF*	557 HF	
GTR	1400 (Rad.cal)	07 -	838 HS*	715 LS	
ZZR	1400 (Rad.cal)	06 -	838 HS*	715 LS	
VN	1500 A1-A11 Vulcan, SE	87 -	557 HS	557 LS	
VN	1500 B1-B4, C1-C4 Vulcan	87 -	557 HS	557 LS	
VN	1500 Classic	97 -	705 HS	557 LS	
VN	1500 Classic Fi	00 -	705 HS	886 LS	
	Left/Rear	00 -	705 HS	886 LS	
VN	1500 Classic Tourer Fi Right	00 -	704 HS		
VN	1500 Classic Tourer Left/Rear	98 -	705 HS	557 LS	
VN	1500 Classic Tourer Right	98 -	704 HS		
VN	1500 Drifter	99 - 02	705 HS	704 LS	
VN	1500 Mean Streak	02 - 03	686 HS	886 LS	
VN	1500 Sumo	88 -	557 HF*	557 HF	
VN	1600 Classic Left/Rear	03 -	705 HS	886 LS	
VN	1600 Classic Right	03 -	704 HS		
VN	1600 Mean Streak	04	686 HS*	886 LS	
VN	1600 Mean Streak	05 -	788 HS*	886 LS	
VN	1700 Classic Left/Rear	09 -	705 HS	886 LS	
VN	1700 Classic Right	09 -	704 HS		
VN	1700 Classic Tourer				
	Left/Rear	09 -	705 HS	886 LS	
VN	1700 Classic Tourer Right	09 -	704 HS		
VN	1700 Voyager	09 -	631 HS*	886 LS	
VN	2000	04 -	631 HS*	886 LS	

* = 2 sets required / 2 jeux pour l'Avant.



RECOMMENDED

1xx = Scooter Pads
5xx = Street, Off Road & Racing Pads
2xxx = Brake Shoes



KEEWAY			
50 Flash	07 -	101 HF	2028
50 Flash Electric	10 -	141 HF	2028
50 Focus	06 -	141 HF	
50 Hurricane	06 -	101 HF	2028
50 Matrix	06 -	141 HF	2028
50 Matrix Electric	10 -	141 HF	
50 Matrix Racing Sport	10 -	141 HF	
F-NKD 50	10 -	141 HF	2028
RY8 50	07 - 09	141 HF	2028
RY8 50	10 -	141 HF	200 HF
TX 50 SM	10 -	173 HF	
90 Hurricane	06 -	101 HF	
100 Partner	06 -	119 HF	
110 Partner	06 -	119 HF	
125 Arn	06 -	123 CT	
125 Enduro	07 -	774 HF	519 HF
125 Focus	06 -	141 CT	
125 Matrix	06 -	141 CT	
125 Matrix Racing Sport	10 -	141 HF	
125 Speed	06 -	132 CT	119 CT
125 Superlight	06 -	713 HF	
125 X-Ray	07 -	774 HF	519 HF
TX 125 SM	10 -	780 HF	
150 Arn	06 -	123 CT	
150 Focus	06 -	141 CT	
150 Matrix	06 -	141 CT	
150 Matrix Racing Sport	10 -	141 HF	
150 Speed	06 -	132 CT	119 CT
150 Superlight	06 -	713 HF	
250 Land Cruiser	06 -	713 HF	
250 Supershadow	06 -	691 HF	
KOTIR			
RS 50	90 -	2028	2028
KRAM-IT			
50 Scrambler			692 HF
ER 125	89 - 93	608 SI	692 SI
250 SMR	00 -		675 RSI
GS 250	97 -	671 SI	675 SI
MC 250	89	608 SI	692 SI
MX 250	97 -	671 SI	675 SI
SM 250	97 -	671 SI	675 SI
ER 300	89	608 SI	692 SI
KREIDLER			
Florett	81 - 82	524 HF	
25 Florett XL	99 -	102 HF	
50 Florett	99 -	102 HF	2028
125 Enduro	07 -	713 HF	
125 Florett D	07 -	638 HF	
125 Florett RMC-F	07 -	638 HF	
125 Mustang	83 -	560 HF	519 HF
125 Supermoto	07 -	713 HF	
200 Enduro	07 -	713 HF	
KTM			
Baja	86 -	519 SI	2122
Country,Baja	85	519 SI	2122
Freeride Electric	12 -	885 RSI	872 RSI
GS,EXC,Enduro Models	91	621 HF	586 SI
most models	94 -	671 SI	675 SI
E-SM Freeride	15 -	885 RSI	872 RSI
E-SX Freeride	15 -	885 RSI	872 RSI
E-XC Freeride	15 -	885 RSI	872 RSI
MX 125 - 600 ccm.	91	546 SI	586 SI
40 Comet		2120	2120
50 Comet PL, TS, RLW, RS, RS4L	86 - 91	138 HF	
GO 50	94 -	109 HF	2012
GP 50 DXL, RS1		138 HF	
GXE 50	87 -	519 HF	



RECOMMENDED

1xx = Scooter Pads
5xx = Street, Off Road & Racing Pads
2xxx = Brake Shoes



KTM			
GXE 50	89 -	131 HF*	
GXR 50	89 -	131 HF*	
MX 50	87 -	519 SI	
MX 50	91	131 HF	
RSV 50	86 -	519 SI	
SM 50 Supermoto	06 -	794 RSI	794 RSI
SX 50 Adventure	98 -	2074	2074
SX 50 Pro Junior LC	02 -	794 RSI	2074
SX 50 Pro Senior LC	02 - 03	794 RSI	2074
SX 50 Pro Senior LC	04 -	794 RSI	794 RSI
SX 50 Senior Adventure	04 -	794 RSI	2074
X-1 50	98 -		2028
SX 60	99	559 RSI	
SX 65	00 - 01	559 RSI	574 RSI
SX 65	02 - 03	783 RSI	574 RSI
SX 65	04 - 08	783 RSI	794 RSI
SX 65	09 -	783 RSI	783 RSI
80 RSL, L, RS, RL, Bora, Chopper	80 -	519 HF	519 HF
MX 80	86 -	583 HF	2122
MX 80	91	583 HF	
PL 80 Watercooled		519 HF	519 HF
RLW 80	80 -	519 SI	519 SI
MX 85	90	519 SI	
SX 85	04 - 10	783 RSI	783 RSI
SX 85	11	783 RSI	872 RSI
SX 85	12 -	885 RSI	872 RSI
125	- 83	2120	2120
125 Duke	11 -	877 HS	675 LS
125 Sting	99 -	566 HF	675 HF
125 SuperMoto	00 -	671 HF	675 HF
EXC 125	90	621 HF	621 HF
EXC 125 Enduro	99 - 03	671 SI	675 SI
EXC 125 Enduro	04 -	671 SI	791 SI
EXE 125	00 -	671 HF	675 HF
GS 125	83	2122	2120
GS 125	84 - 85	2122	2122
GS 125	88	621 HF	621 HF
GS 125	89 - 90	546 SI	586 SI
GS 125	92 -	671 SI	586 SI
LC 125	85	519 SI	
LC 125	86 -	519 SI	519 SI
LC2 125	99 -	671 HF	675 HF
LL 125	83	2122	2120
MX 125	84	2122	2122
MX 125	85	519 SI	2122
MX 125	86	519 SI	519 SI
MX 125	88	621 HF	621 HF
MX 125	89 - 90	546 SI	692 SI
MX 125	92 - 93	671 SI	692 SI
RC 125	14 -	877 HS	675 LS
SX 125	96 - 03	671 RSI	675 RSI
SX 125	04 -	671 RSI	791 RSI
XC 125	85	519 SI	2122
XC 125	86 -	519 SI	519 SI
SX 144	07 - 08	671 RSI	791 RSI
SX 150	09 -	671 RSI	791 RSI
175	72 - 78	2120	2120
175	79 -	2120	2121
200 Duke	12 -	877 HS	675 LS
EXC 200 Enduro	99 - 03	671 SI	675 SI
EXC 200 Enduro	04 -	671 SI	791 SI
RC 200	14 -	877 HS	675 LS
SX 200	03 - 04	671 RSI	791 RSI
250 Baja	86 -	519 SI	2122
250 Cross	- 81	2120	2120
250 Cross	82	2121	2121
250 Cross	83	2118	2121
250 Freeride R	14 -	885 RSI	872 RSI
EXC 250	90	621 HF	621 HF
EXC 250 Enduro	99 - 03	671 SI	675 SI
EXC 250 Enduro	04 -	671 SI	791 SI

Applications
Motorcycles, Off Road, ATV, Scooters

* = 2 sets required / 2 jeux pour l'Avant.

Full compound selection, see under "Brake pad 1:1 Drawings" / Sélection complète de composés, voir "1:1 Schémas Plaquettes de frein".
For ABE type approvals, see page 1 / Pour les homologations de type ABE, voir page 2.

**RECOMMENDED**

1xx = Scooter Pads
5xx = Street, Off Road & Racing Pads
2xxx = Brake Shoes



KTM					
EXC	250 Enduro 4T	99 - 03	671 SI	675 SI	
EXC	250 Enduro 4T	04 - 06	671 SI	791 SI	
EXC-F	250 Enduro	07 -	671 SI	791 SI	
GS	250	83 - 85	2122	2122	
GS	250	88	621 HF	621 HF	
GS	250	89 - 90	546 SI	586 SI	
LC	250	85	519 SI		
LC	250	86	519 SI	519 SI	
MC	250	83 - 84	519 SI	519 SI	
MX	250	83 - 84	519 SI	519 SI	
MX	250	84	2122	2122	
MX	250	85	519 SI	2122	
MX	250	86	519 SI	519 SI	
MX	250	88	621 HF	621 HF	
MX	250	89 - 90	546 SI	692 SI	
MX	250	92 - 93	671 SI	692 SI	
MX	250 VC, Enduro	87 -	601 HF	601 HF	
SX	250	96 - 02	671 RSI	675 RSI	
SX	250	03 -	671 RSI	791 RSI	
SX-F	250	06 -	671 RSI	791 RSI	
XC	250	85	519 SI		
XC	250	86 - 89	519 SI	519 SI	
EXC	300	90	621 HF	621 HF	
EXC	300	93 - 96	671 SI	586 SI	
EXC	300 Enduro	99 - 03	671 SI	675 SI	
EXC	300 Enduro	04 -	671 SI	791 SI	
GS	300	85	2122	2122	
MX	300	85 -		2122	
MX	300	90	546 SI	586 SI	
MX	300	92 -	671 SI	586 SI	
XC	300	85	519 SI	2122	
XC	300	86 - 90	519 SI	519 SI	
XC	300 (Drum vers.)	85	2122	2122	
	350 Country Cross	85 -	519 SI	2122	
	350 Freeride	12 -	885 RSI	872 RSI	
	350 GS	83 -	519 SI	2121	
	350 GS (Drum vers.)	83 -	2122	2122	
EXC	350	87	601 HF	601 HF	
EXC	350	88 - 90	621 HF	621 HF	
EXC-F	350	11 -	671 SI	791 SI	
GS	350	87	601 HF	601 HF	
GS	350	88 -	621 HF	621 HF	
GS4	350 500 K4	- 83	519 SI		
K4	350 500 K4	- 83	519 SI		
LC4	350	92 -	546 SI	586 SI	
MX	350	87	601 HF	601 HF	
MX	350	88	621 HF	621 HF	
SX-F	350	11 -	671 RSI	791 RSI	
XC	350 , MC	- 83	519 SI		
MX	360	96 - 97	671 SI	675 SI	
SX	360	96 - 97	671 RSI	675 RSI	
XC	360	96 - 97	671 SI	675 SI	
EXC	380 Enduro	99	671 SI	675 SI	
MX	380	98 -	671 SI	675 SI	
SX	380	98 - 02	671 RSI	675 RSI	
XC	380	98 -	671 SI	675 SI	
	390 Duke	13 -	877 HS	675 LS	
	390 GS	83 -	519 SI	2121	
	390 GS (Drum vers.)	83 -	2122	2122	
RC	390	14 -	877 HS	675 LS	
XC	390 , MC	- 83	519 SI		
	400 Enduro	87 -	601 HF	601 HF	
EXC	400 Racing	00 - 03	671 SI	675 SI	
EXC	400 Racing	04 -	671 SI	791 SI	
LC4	400	93 -	671 SI	586 SI	
LC4-E	400 Enduro	99 -	671 SI	675 SI	
SC	400	99 -	671 SI	675 SI	
SX	400 Racing	00 - 02	671 RSI	675 RSI	
SXC	400 Tiainen Replica	99 - 00	671 SI	675 SI	
GS	420	84 -	2122	2122	
XC	420 , MC	- 83	519 SI		
	450 Rally	11 -	674 SI	675 SI	

**RECOMMENDED**

1xx = Scooter Pads
5xx = Street, Off Road & Racing Pads
2xxx = Brake Shoes



KTM					
EXC	450 Racing	04 -	671 SI	791 SI	
SX	450 ATV	08 -	866 RSI*	867 RSI	
SX	450 SM Factory Replica	04 -	566 RSI	791 RSI	
SX	450 SMR	04 - 06	842 RSI	791 RSI	
SX	450 SMR	07 - 12	843 RSI	791 RSI	
SX	450 SMR	13 -	841 RS	791 RSI	
SX-F	450	03 -	671 RSI	791 RSI	
XC	450 ATV	08 -	866 SI*	867 SI	
XC-F	450	08 -	671 RSI	791 RSI	
MC	495 Leleu	82 - 83	519 SI	2121	
MX	495	84 -	2122	2122	
MX	495 Leleu	82 - 83	519 SI	2121	
	500 Cross	- 82	2118	2121	
GS	500 500 K4 Enduro	83 -	519 SI	2121	
LC	500	85	519 SI	2122	
LC	500	86 -	519 SI	519 SI	
MX	500	83 - 84	2122	2122	
MX	500	85	519 SI	2122	
MX	500	86 -	519 SI	519 SI	
MX	500	87	601 HF	601 HF	
MX	500	88	621 HF	621 HF	
MX	500	89 - 91	546 SI	692 SI	
MX	500	92 - 93	671 SI	692 SI	
XC	500 , MC	- 83	519 SI		
SX	505 ATV	08 -	866 RSI*	867 RSI	
SX	505 Racing	07 -	671 RSI	791 RSI	
XC	505 ATV	08 -	866 SI*	867 SI	
XC-F	505	09 -	671 RSI	791 RSI	
EXC	520 Racing	00 - 02	671 SI	675 SI	
SX-F	520 Racing	00 - 02	671 RSI	675 RSI	
EXC	525 Racing	03	671 SI	675 SI	
EXC	525 Racing	04 -	671 SI	791 SI	
SX	525 SMR	04 -	842 RSI	791 RSI	
SX-F	525 Racing	03	671 RSI	675 RSI	
SX-F	525 Racing	04 - 06	671 RSI	791 RSI	
EXC	530 Racing	08 -	671 SI	791 SI	
SXC	540 Tiainen Replica	99 - 00	671 SI	675 SI	
LC4	550	87 -	601 HF	601 HF	
MX	550	87 -	601 HF	601 HF	
SX	560 SMR	06 -	843 RSI	791 RSI	
	600 Duke	93 - 95	566 HF		
4T	600 Enduro	84 -	519 SI		
EXC	600	87	601 HF	601 HF	
EXC	600	88	621 HF	621 HF	
GS	600	84	2122	2122	
GS	600	85	519 SI	2122	
LC4	600	88 -	601 HF	601 HF	
LC4	600 Enduro	88 -	601 HF	601 HF	
LC4	600 Six Days	92 -	671 SI	586 SI	
MC	600	88	601 HF	601 HF	
MX	600	87	601 HF	601 HF	
MX	600	88 -	621 HF	621 HF	
XC	600 Cross	85	519 SI		
XCE	600 Cross	85	519 SI		
	620 Duke	96 - 98	566 HF	519 HF	
LC4	620 Competition	99 -	671 SI	675 SI	
LC4	620 Competition				
	SuperMoto	00 -	671 HF	675 HF	
LC4	620 RXC	95	671 SI	675 SI	
LC4	620 Supercompetition	01 -	671 HF	675 HF	
SC	620	99 -	671 SI	675 SI	
SX	620	95 - 99	671 RSI	675 RSI	
LC4	625 SC Supermoto	02 - 04	671 HF	675 HF	
SMC	625	05 -	706 HF	675 HF	
SXC	625	03 - 04	671 HF	675 HF	
	640 Duke	99 - 02	566 HF	519 HF	
	640 Duke	03 -	706 HF	675 HF	
LC4	640 Adventure	99 - 04	671 HF	675 HF	
LC4	640 Adventure	05 -	674 HF	675 HF	
LC4	640 Supermoto	03	566 HF	675 HF	
LC4	640 Supermoto	04 -	706 HF	675 HF	
LC4-E	640 Enduro	99 -	671 HF	675 HF	

* = 2 sets required / 2 jeux pour l'Avant.



RECOMMENDED

1xx = Scooter Pads
5xx = Street, Off Road & Racing Pads
2xxx = Brake Shoes



KTM					
LC4-E	640	Supermoto	99 - 02	671 HF	675 HF
LC4	660	Rallye	01 -	671 HF	675 HF
LC4	660	SM Factory Replica	02 -	566 RSI	675 RSI
SMC	660	Supermoto	03	566 HF	675 HF
SMC	660	Supermoto	04 -	706 HF	675 HF
	690	Duke	08 - 11	762 HS	675 LS
	690	Duke ABS	12 -	706 HS	675 LS
	690	Duke R	10 - 11	762 HS	675 LS
	690	Duke R	14 -	841 HS*	675 LS
	690	Enduro	08 -	674 HS	675 LS
	690	Enduro R	09 -	674 HS	675 LS
	690	SM	07 -	762 HS	675 LS
	690	SMC	08 -	762 HS	675 LS
	690	Supermoto R	08 -	762 HS	675 LS
	950	R Superenduro	06 -	674 HS	671 LS
	950	SM	05 -	762 HS*	671 LS
	950	SM R	07 -	762 HS*	671 LS
LC8	950	Adventure	02 -	674 HS*	675 LS
	990	Adventure R	10 -	674 HS*	671 LS
	990	Adventure, Adventure S, ABS	06 -	674 HS*	671 LS
	990	Super Duke	04 -	762 HS*	675 LS
	990	Super Duke R	09 -	762 HS*	675 LS
	990	Supermoto	07 -	762 HS*	671 LS
	990	Supermoto R	10 -	841 HS*	671 LS
	990	Supermoto T	09 -	762 HS*	671 LS
	1050	Adventure	15 -	706 HS*	671 LS
	1190	Adventure	13 -	706 HS*	671 LS
RC8	1190		08 -	841 HS*	730 LS
RC8	1190	R	09 -	841 HS*	730 LS
RC8	1190	R Track	11 -	841 HS*	730 LS
	1290	Super Adventure	15 -	706 HS*	671 LS
	1290	Super Duke R	14 -	841 HS*	730 LS
KYMCO					
	50	Agility	05 - 08	163 HF	2012
	50	Agility (4T) R10	06 -	163 HF	2012
	50	Agility (4T) R12	06 -	163 HF	2012
	50	Agility (4T) R16	06 -	154 HF	2203
	50	Agility Basic	07 -	2012	2012
	50	B&W	04 -	119 HF	
	50	Calypso	97 -	141 HF	2012
	50	Cobra Cross	99 - 00	144 HF	2012
	50	Cobra Cross	01 -	121 HF	2012
	50	Cobra Exclusive	01 -	121 HF	2012
	50	Cobra Racer	99 - 00	144 HF	2012
	50	Cobra Racer	01 -	121 HF	2012
	50	Dink, Dink Sport, B&W	99 -	119 HF	2012
	50	Easy	01 -	121 HF	2012
	50	Filly	99 -	2012	2012
	50	Filly LX	01	121 HF	2012
	50	Filly LX	02 -	163 HF	
	50	Heroism	95 - 96	121 HF	2012
	50	Heroism	97 -	141 HF	2012
	50	K-Pipe	12 -	119 HF	
	50	Manboy	95 -	110 HF	2012
	50	MXer	03 -	2012	749 HF
	50	MXU	05 -	2012	749 HF
	50	New Dink	08 -	119 HF	
	50	New Sento	11 -	163 HF	
	50	Nexxon	08 -	200 HF	200 HF
	50	People	99 - 01	154 HF	2203
	50	People	02 -	154 HF	2203
	50	Refined	94 -	2012	2012
	50	Scout	95 -	121 HF	2012
	50	Sento	08 - 10	163 HF	2012
	50	Spacer	99 -	119 HF	2012
	50	Super-8	08 -	154 HF	2203
	50	Super-9	00 - 01	144 HF	
	50	Super-9 A/C	02 -	119 HF	
	50	Super-9 L/C	02 -	119 HF	154 HF
	50	Topboy on/off road	96 -	121 HF	2012



RECOMMENDED

1xx = Scooter Pads
5xx = Street, Off Road & Racing Pads
2xxx = Brake Shoes



KYMCO					
	50	Topboy Racer/Cross	01 -	121 HF	2012
	50	Vitality	04 -	163 HF	
	50	Yager	01 -	119 HF	2012
	50	Yup	01	121 HF	2012
	50	Yup SP/AL	02 -	163 HF	
	50	Zap			
		(Disc Brake version)	95 -	110 HF	
	50	ZX 12	06 -	144 HF	
CX	50		94 -	2012	2057
CX	50	Curio Super	94 -	121 HF	2057
DD	50	Sniper	94 -	121 HF	129 HF
DJ	50		99 -	2012	2057
DJ	50	Refined	99 -	2012	2057
DJW	50		94 -	2012	2057
DJX	50		91 -	2012	2057
DJY	50		93 -	2012	2057
K12	50		95 -	121 HF	2012
KB	50		95 -	121 HF	2012
RS	50	Agility Naked	10 -	163 HF	
ZX	50	Fever	96 -	121 HF	2057
	50	Super Fever	02 -	144 HF	
	80	Filly	99 -	2012	2012
	90	Manboy	96 -	144 HF	2012
SP	90	Yup	95 -	110 HF	
	100	Cobra Racer	99 -	119 HF	2012
	100	Spike	02 -	103 HF	
	100	Topboy on/off road	99 -	121 HF	2012
KB	100		99 -	121 HF	2012
	110	Spike	03 -	103 HF	
	125	Agility	06 -	163 CT	2012
	125	Agility 16+	14 -	154 CT	119 CT
	125	Agility City	11 -	163 CT	113 CT
	125	B&W, Dink Sport	99 -	119 CT	119 CT
	125	Calypso	99 -	141 CT	2012
	125	Cruiser	99 -	119 CT	
	125	Dink	96 - 99	119 CT	119 CT
	125	Dink	00 -	119 CT	119 CT
	125	Downtown i	10 -	183 CT	204 CT
	125	G-Dink	12 -	183 CT	195 CT
	125	Grand Dink	02 -	119 CT	119 CT
	125	Heroism	95 -	141 CT	2012
	125	Hipster	01 -	688 HF	
	125	Jetix	08 -	103 CT	
	125	K-Pipe	13 -	688 HF	
	125	K-XCTi	14 -	159 CT	195 MS
	125	Like	11 -	163 CT	
	125	Movie	99 -	119 CT	2203
	125	Movie XL	01 -	119 CT	
	125	MXer	03 -	2012	749 HF
	125	New Dink	08 -	119 CT	119 CT
	125	Nexxon	08 -	200 CT	200 CT
	125	People	01 -	154 CT	2203
	125	People GTi	12 -	159 CT	204 CT
	125	People One i	14 -	154 CT	
	125	Pulsar	01 -	688 HF	
	125	Quannon	08 -	119 CT	119 CT
	125	Spacer	99 -	119 CT	119 CT
	125	Spike	02 -	103 CT	
	125	Stryker on/off	99 -	163 CT	
	125	Super Dink	10 -	183 CT	204 CT
	125	Super-8	08 -	154 CT	
	125	Super-9	00 -	144 CT	154 CT
	125	Techno GT	06 -	119 CT	
	125	Vivio	01 -	163 CT	
	125	Yager	01 -	119 CT	119 CT
	125	Yager GT	09 -	119 CT	
	125	Zing	96 -	688 HF	
B	125	Freeway	93 - 95	106 CT	2012
CK	125		04 -	551 HF	
D2	125	Freeway	95 -	2012	2012
S	125	People	05 -	154 CT	195 CT
	150	B&W	01 -	119 CT	119 CT

* = 2 sets required / 2 jeux pour l'Avant.

Full compound selection, see under "Brake pad 1:1 Drawings" / Sélection complète de composés, voir "1:1 Schémas Plaquettes de frein".
For ABE type approvals, see page 1 / Pour les homologations de type ABE, voir page 2.

**RECOMMENDED**

1xx = Scooter Pads
5xx = Street, Off Road & Racing Pads
2xxx = Brake Shoes



KYMCO				
	150 Dink	99 -	119 CT	119 CT
	150 Freeway	95 -	121 HF	2012
	150 Grand Dink	02 -	119 CT	119 CT
	150 Heroism	95 -	141 CT	129 CT
	150 Hipster	01 -	688 HF	
	150 Movie XL	01 -	119 CT	
	150 MXer	03 -	2012	749 HF
	150 MXU	05 -	2012	749 HF
	150 People	01 -	154 CT	2203
	150 Quannon	10 -	119 CT	119 CT
	150 Spacer	99 -	119 CT	119 CT
	150 Straight	08 -	200 CT	200 CT
	150 Stryker Off	01 -	163 CT	
	150 Vivio	01 -	163 CT	
	150 Yager	01 -	119 CT	119 CT
	150 Zing	99 -	119 CT	
DX	150 Custom	93 -	551 HF	
NSR	150	93 -	551 HF	
	200 Agility 16+	14 -	154 CT	119 CT
	200 Agility R16	11 -	154 CT	119 CT
	200 Dink	04 -	119 CT	119 CT
	200 Downtown i	10 -	183 CT	204 CT
	200 i New Dink	08 -	119 CT	119 CT
	200 Like i	10 -	119 CT	119 CT
	200 People GTi	12 -	159 CT	204 CT
	200 Yager	04 -	119 CT	119 CT
S	200 People	05 -	154 CT	195 CT
	250 B&W, Dink Sport	01 -	119 MS	119 MS
	250 Grand Dink	01 -	171 MS	172 MS
	250 MXU	06 -	810 SI*	775 SI
	250 People	03 -	119 MS	
	250 Super-9	00 -	144 CT	154 CT
	250 Urban Quad	06 -	810 SI*	775 SI
	250 Venox	01 -	627 HF	627 HF
	250 Xciting	04 -05	183 MS	183 MS
	250 Xciting	06 -	183 MS	195 MS
	250 Yup	03 -	119 MS	119 MS
KXR	250	04 -	810 SI*	775 SI
S	250 People Left/Rear	06 -	197 MS	195 MS
S	250 People Right	06 -	134 MS	
	300 Downtown i	10 -	183 MS	204 MS
	300 G-Dink	12 -	183 MS	195 MS
	300 K-XCTi	12 -	159 MS	195 MS
	300 Maxxer	06 -09	810 SI*	775 SI
	300 Maxxer	10 -	810 SI*	775 SI
	300 Maxxer Supermoto	15 -	810 SI*	775 SI
	300 MXU	06 -	810 SI*	810 SI*
	300 People Gti	10 -	183 MS	
	300 People GTi	12 -	159 MS	204 MS
	300 People Si Left/Rear	08 -	163 CT	195 CT
	300 People Si Right	08 -	119 CT	
	300 Xciting Ri	08 -	183 MS*	195 MS
	400 Maxxer	08 -	822 ATS*	822 ATS
	400 MXU	08 -	822 ATS*	822 ATS
	400 Xciting i	12 -	214 MS*	212 MS
	450 i MXU	13 -	810 SI*	810 SI
	450 Maxxer	09 -	822 ATS*	822 ATS
	500 MXU	06 -	810 SI*	810 SI*
	500 UXV 4x4	08 -	810 SI*	810 SI
	500 Xciting	04 -	183 MS*	212 MS
	500 Xciting i Evo ABS	11 -	183 MS*	212 MS
	500 Xciting R ABS	09 -	183 MS*	212 MS
	700 MyRoad, ABS	09 -	183 MS*	212 MS
LAMBRETTA				
	50 Pato	08 -09	211 HF	
LAVERDA				
	50 Gaucho	92	519 HF	519 HF
OR	50 Atlas	86	519 HF	519 HF
OR	50 Atlas	90 -	519 HF	519 HF
	125 Custom	86 -	519 HF	

**RECOMMENDED**

1xx = Scooter Pads
5xx = Street, Off Road & Racing Pads
2xxx = Brake Shoes



LAVERDA				
	125 Formula	86 -	574 HF	
	125 Phoenix	01 -	178 CT	154 CT
CU	125 Ride	86 -	519 HF	
GS	125 Lesmo	86 -	574 HF	574 HF
GS	125 Lesmo	90 -	574 HF	574 HF
HP	125 Quasar	04 -		758 ATS
LB	125 Strada, Sport	85	574 HF	
LB	125 Uno	85 -	519 HF	
	150 Phoenix	01 -	178 CT	154 CT
HP	180 Quasar	04 -		758 ATS
	200 Phoenix	01 -	178 CT	154 CT
GS	350 Lesmo	86 -	519 HF*	519 HF
PF	350 Alpino		519 HF*	519 HF
RS	350 Alpino		519 HF*	519 HF
	400 Quasar 4x4	04 -	758 ATS*	758 ATS
	500 Alpino, S	77 -	519 HF*	519 HF
	500 Quasar 4x4	04 -	758 ATS*	758 ATS
	500 Quasar 4x4 C	04 -	758 ATS*	758 ATS
SFC	500		506 HF*	506 HF
OR	600 Atlas	86 -	594 HF	519 HF
SFC	600	86 -	506 HF*	506 HF
	650	92 -	566 HF*	519 HF
	650 V-Six	93 -	506 HS*	506 LS
	668 668	96 -	566 HF	519 HF
	668 Ghost, Diamante	97 -	566 HF*	519 HF
	700 El Cid	90	546 HF	586 HF
	750 Cup	98 -	566 HF*	519 HF
	750 Diamante	97 -	566 HF*	519 HF
	750 Ghost Strike	97 -	566 HF*	519 HF
	750 S Formula	97 -	566 HF*	519 HF
	750 S, S Carenata	97 -	566 HF*	519 HF
	750 Sport	99 -	566 HF*	519 HF
	750 Strike/Black Strike	99 -	566 HF*	519 HF
	750 T8	98 -	566 HF*	519 HF
SF2	750	74 - 78	506 HF*	
SF3	750	74 - 78	506 HF*	
SF3	750 RGS Corsa, Executive	77 -	506 HF*	506 HF
TTS	800	99 -	566 HF*	730 HF
	1000 Jota	76 -	506 HF*	506 HF
3C	1000 3CE, 3CL	74 -	506 HF*	506 HF
JOTA	1000	95	566 HF	519 HF
RGS	1000	83 -	506 HF*	506 HF
RGS	1000 Jota	86 -	506 HF*	506 HF
SFC	1000	85 - 86	506 HF*	506 HF
SFC	1000 (Rad.cal)	04 -	762 HS*	730 LS
TGA	1000 Executive	84 -	506 HF*	506 HF
	1200 Mirage	78 -	506 HF*	506 HF
LEM				
	50 CX2, CX3, RX2, RX3	03 -	794 RSI	794 RSI
	50 Flash	94 -	111 HF	2028
	50 Ghibli	90 -	2028	2028
	50 R2, R3, R3 XC	03 -	794 RSI	794 RSI
RX	65	05 -	794 RSI	794 RSI
RX	150	11 -		794 RSI
LIFAN				
LF	125 Off Road	07 -	211 HF	213 HF
LONCIN				
LX	110 4	02 -	688 HF	
LX	125	02 -	688 HF	
LX	150 6	02 -	691 HF	
MACAL				
	50 Flash	99 -	123 HF	
AM5/6	50 Trophy	99 -	105 HF	
AM5/6	50 Trophy H2O	99 -	105 HF	
MACBOR				
XC	50 510 Racing	04 -	803 RSI	559 RSI
XC	50 512 Pro	04 -	803 RSI	

* = 2 sets required / 2 jeux pour l'Avant.



RECOMMENDED

1xx = Scooter Pads
5xx = Street, Off Road & Racing Pads
2xxx = Brake Shoes



MACBOR					
XC	50 512 Racing	04 -	803 RSI	559 RSI	
XC	50 512 T	04 -	803 RSI		
XC	50 515 R 6V	04 -	803 RSI	559 RSI	
MAICO					
	all models	89	621 HF	621 HF	
	all models	91	621 HF	586 SI	
	50 Classic	99 -	2028	2028	
	50 Cruiser	99 -	101 HF	2028	
	50 Thunderbike I	99 -	101 HF	2028	
	50 Thunderbike II	99 -	101 HF*	2028	
	50 Trafficjammer	99 -	2028	2028	
C-1	50 Hard Enduro	99 -	101 HF	2028	
R-1	50 Superbike	99 -	101 HF	2028	
X-1	50 SuperCross	99 -	101 HF	2028	
	250 Motocross/Enduro	99 -	671 SI	675 SI	
GM	250 LC	85 -	519 SI		
GM	250 Star	86 -	581 HF	581 HF	
GP	250 all models	89	621 HF	621 HF	
GP	250 E	87 -	581 HF	581 HF	
GP	250 Motocross	87 -	581 HF	581 HF	
MD	250	83 -	519 SI	519 SI	
	350	93 -	621 HF	621 HF	
GP	400 all models	89	621 HF	621 HF	
GP	400 E	87 -	581 HF	581 HF	
GP	400 Motocross	87 -	581 HF	581 HF	
	500	93 -	621 HF	621 HF	
	500 Motocross/Enduro	99 -	671 SI	675 SI	
	500 Supermotard	99 -	671 HF	675 HF	
GM	500 LC	85 -	519 SI		
GM	500 Star	86 -	581 HF	581 HF	
GP	500 all models	89	621 HF	621 HF	
GP	500 E	87 -	581 HF	581 HF	
GP	500 Motocross	87 -	581 HF	581 HF	
GP	550	87 -	581 HF	581 HF	
MALAGUTI					
	AJP Caliper				
	incl. pin/spring		188 HF		
	Chopper 25, 40, 80, Fifty	83 -	532 HF		
	Chopper HF, Watercooled	83 -	532 HF		
	Fifty Evolution	91 -	559 HF		
RCW	Ronco	83 -	532 HF		
V4	Olympique	83 -	532 HF		
	50 Centro	93 -	109 HF	2012	
	50 Ciak	00 -	123 HF	2012	
	50 Ciak Twin Disk	02 -	123 HF	123 HF	
	50 Enduro	85 -	519 HF		
	50 Enduro Dune	87 - 88	132 HF	132 HF	
	50 Evolution	91 -	574 HF		
	50 Fifty	04 -	168 HF	105 HF	
	50 Fifty Full, CX, Top	85 -	595 HF		
	50 Fifty Mistral	90 -	595 HF		
	50 Yesterday	97 -	123 HF	2012	
CH	50	86	595 HF		
CR-1	50 Crosser	95 -	132 HF		
EL	50 Crosser	97 -	123 HF		
ES	50 Dune	89	574 HF	574 HF	
F-10	50	92 - 93	113 HF	2012	
F-10	50 Jet-Line	94 -	123 HF	2012	
F-10	50 Timemachine	03 -	123 HF		
F-10	50 WAP	02 -	123 HF		
F-12	50 Phantom	94 - 98	132 HF	2012	
F-12	50 Phantom A.C.	99 -	123 HF	2012	
F-12	50 Phantom Digit	02 -	123 HF	123 HF	
F-12	50 Phantom L.C.	94 - 98	109 HF	2012	
F-12	50 Phantom L.C. dd	99 -	123 HF	123 HF	
F-12	50 Racing Life	03 -	123 HF	123 HF	
F-12	50 Tyre Track	03 -	123 HF	123 HF	
F-15	50 Fire Fox	96 - 99	132 HF	2012	



RECOMMENDED

1xx = Scooter Pads
5xx = Street, Off Road & Racing Pads
2xxx = Brake Shoes



MALAGUTI					
F-15	50 Fire Fox	00 -	132 HF	2012	
F-15	50 Fire Fox L.C.	96 -	109 HF	2012	
F-15	50 Mechatronic	03 -	123 HF	123 HF	
MDX	50	86 -	574 HF		
MDX	50 Gold Enduro	87 -	607 HF	596 HF	
MEX	50	86 -	541 HF		
MFX	50	86 -	541 HF		
MLX	50 Enduro	87 -	607 HF	596 HF	
MRX	50	89	519 HF		
NKD	50	04 -	168 HF	105 HF	
NKD	50 Dragon	06 -	821 HS	559 HF	
RST	50	90	519 HF	519 HF	
RST	50 Sport		574 HF	574 HF	
RST	50 Sport	87 -	132 HF	132 HF	
SL	50 Centro	96	123 HF	2012	
SL	50 Centro	97 -	123 HF	2012	
XL	50 Sport	83 -	532 HF		
XSM	50	03 -	120 HF	105 HF	
XTM	50	03 -	105 HF	105 HF	
	100 Ciak	00 -	123 HF	123 HF	
F-12	100 Phantom A.C.	00 -	123 HF		
F-12	100 Phantom Twin Disk	02 -	123 HF	123 HF	
	125 Blog	10 -	163 CT	102 CT	
	125 Centro ie	08 -	163 CT	107 CT	
	125 Ciak, Ciak Master	02 -	123 CT		
	125 Madison 3	08 -	176 CT	157 CT	
	125 Phantom Max	04 -	168 CT	152 CT	
	125 Runner	86	532 HF		
	125 Runner	87 -	108 CT		
	125 Sport City Cube	08 -	108 CT	152 CT	
F-18	125 , Warrior	00 -	123 CT	152 CT	
R	125 Madison	99 -	120 CT	152 CT	
	150 Ciak, Ciak Master	02 -	123 CT		
	150 Madison	99 -	120 CT	152 CT	
F-18	150	00 -	123 CT	123 CT	
	160 Blog	10 -	163 CT	102 CT	
	160 Centro ie	08 -	163 CT	107 CT	
	180 Madison	02 -	120 CT	152 CT	
	200 Phantom Max	04 -	168 CT	152 CT	
	200 Sport City Cube	08 -	108 CT	152 CT	
S	200 Madison	03 -	120 CT	152 CT	
	250 Madison	99 -	159 MS	152 MS	
	250 Madison 3 ie	08 -	176 CT	157 CT	
	250 Password	06 -	168 CT	152 CT	
	250 Phantom Max	05 -	168 CT	152 CT	
	250 Sport City Cube	08 -	108 MS*	152 MS	
RS	250 Madison	05 -	168 CT	152 CT	
	300 Sport City Cube	08 -	108 MS*	152 MS	
K	400 Madison	02 -	159 MS	152 MS	
MGX	425 Ronco	87 -	541 HF		
MGX	450 Ronco	87 -	595 HF		
GT	500 Spidermax	04 -	108 MS*	157 MS	
RS	500 Spidermax	09 -	108 MS*	157 MS	
MALANCA					
	Enduro Mark ST 54, GT55		532 HF		
E2	125		574 HF*	574 HF	
E2	C80		574 HF*	574 HF	
E2	CS ob one 5N, 6N, Racing		574 HF*	574 HF	
E2	Sport		574 HF*	574 HF	
	50 Mozzi Motor	- 82	625 HF		
GTI	80		574 HF*	574 HF	
	125 Mark	85 -	519 HF		
GTI	125		574 HF*	574 HF	
MBK					
	AJP Caliper				
	incl. pin/spring		188 HF		
	50 Active	- 89	2021	2021	
	50 Booster	- 94	2050	2050	

* = 2 sets required / 2 jeux pour l'Avant.

Full compound selection, see under "Brake pad 1:1 Drawings" / Sélection complète de composés, voir "1:1 Schémas Plaquettes de frein".
For ABE type approvals, see page 1 / Pour les homologations de type ABE, voir page 2.

**RECOMMENDED**

1xx = Scooter Pads
5xx = Street, Off Road & Racing Pads
2xxx = Brake Shoes



MBK				
50	Booster 12"	03 -	123 HF	
50	Booster Naked	04 -	123 HF	
50	Booster Next Gen.	97 -	114 HF	2050
50	Booster Rocket	95 -	114 HF	2050
50	Booster Spirit	00 -	123 HF	2050
50	Booster Track	97 -	114 HF	2050
50	Champ		2112	2112
50	Equalis	96 -	114 HF	2028
50	Evasion straight wheels		2194	2194
50	Evolis	92 -	114 HF	2050
50	Fizz	93 -	114 HF	2028
50	Flipper	99 -	123 HF	2050
50	Forte	94 -	114 HF	2028
50	Hardrock straight wheels		2194	2194
50	Hot Champ	91 -	2021	2050
50	Mach G	02 -	123 HF	
50	Magnum straight wheels		2194	2194
50	Nitro	97 - 00	114 HF	145 HF
50	Nitro	01 -	114 HF	145 HF
50	Ovetto	97 -	114 HF	2050
50	Passion straight wheels		2194	2194
50	Sorriso	92 -	2028	2028
50	Stunt	00 -	145 HF	
50	Target	92 -	111 HF	2028
50	X-Limit	04 -	105 HF	105 HF
50	X-Power	04 -	168 HF	105 HF
75	Active	90 -	2050	2021
80	Active	- 89	2021	2021
80	Evolis	94 -	114 HF	2028
100	Booster	01 -	107 HF	
100	Nitro	00 -	123 HF	
YN	100 Ovetto	00 -	123 HF	
125	Doodo	01 -	123 CT	
125	Flame R/F	95 - 03	107 CT	2028
125	Skycruiser	06 -	194 CT	157 CT
125	Thunder	01 -	151 CT	157 CT
XC	125 Waap	08 -	858 HF	
YP	125 Flame X	05 -	190 CT	
YP	125 Skyliner	99 - 00	151 CT	2199
YP	125 Skyliner	01 -	151 CT	157 CT
YW	125 Z	10 -	208 CT	
150	Doodo	01 -	123 CT	
150	Skyliner	01 -	151 CT	157 CT
150	Vertex	97 -	107 CT	
XQ	150 Thunder	02 -	151 CT	157 CT
180	Skyliner	04 -	151 CT	157 CT
250	Skyliner	00 -	128 MS	155 MS
300	Kilibre	03 -	151 MS	151 MS
400	Skyliner	04 -	128 MS	
MEGELLI				
125	M, R, S	08 -	814 HF	777 HF
MINARELLI				
MR	80		105 HF	
MONDIAL				
1000	EVO (Rad.cal)	04 -	762 HS*	730 LS
1000	Piega	03 -	762 HS*	730 LS
1000	RZ Nuda	04 -	762 HS*	730 LS
1000	Starfighter (Rad.cal)	04 -	762 HS*	730 LS
MONTESA				
125	Cota	88	559 RSI	559 RSI
250	Cota 4RT	05 - 13	802 HF	803 HF
260	Cota 4RT	14 -	802 HF	803 HF
260	Evasion	92	559 RSI	519 RSI
304	Cota	88	559 RSI	559 RSI

**RECOMMENDED**

1xx = Scooter Pads
5xx = Street, Off Road & Racing Pads
2xxx = Brake Shoes



MONTESA				
307	Cota	89	559 RSI	559 RSI
307	Cota Trial	88 -	559 RSI	559 RSI
309	Cota	89 -	559 RSI	519 RSI
310	Cota	89 -	559 RSI	519 RSI
311	Cota Trial	92	559 RSI	519 RSI
315	Cota R	97 -	559 RSI	559 RSI
335	Cota	87 - 91	559 RSI	559 RSI
360	315R	01 - 04	802 HF	803 HF
H7	360 Enduro	86	595 HF	
M7	360 Enduro	85	559 HF	
MORBIDELLI				
125	cc		559 HF*	559 HF
MORIWAKI				
MD	250	09 -	782 DC	618 RQ
MOTOBECANE				
50	all models	88 - 89	2074	
MOTO-GUZZI				
	Ippogrifo	97 -	566 HF	519 HF
	125 Custom	85	519 HF	
	125 Enduro TT	85	519 HF	
BX	125	92	519 HF	519 HF
	240 /4	77 -	519 HF	
	250 TS	75 - 76	519 HF	
	350	77 -	519 HF*	519 HF
	350 Falco	88	519 HF	519 HF
	350 Imola	78 -	519 HF*	519 HF
	350 Nevada	92 -	519 HF*	
NTX	350	88	519 HF	519 HF
NTX	350	90 -	519 HF	506 HF
V35	350 C		506 HF*	519 HF
V35	350 Florida		506 HF*	519 HF
V35	350 GT		519 HF	
V35	350 GT	90 -	506 HF	519 HF
V35	350 II, Imola, Imola II	77	519 HF*	519 HF
V35	350 III	87 -	506 HF*	506 HF
V35	350 TT	86 -	506 HF*	506 HF
	400	79 -	519 HF*	519 HF
	500	77 -	519 HF*	519 HF
	500 Monza	78 -	519 HF*	519 HF
V50	500 1,2,3, Monza Chopper	77	519 HF*	519 HF
	650	80 -	519 HF*	519 HF
	650 Florida		519 HF*	519 HF
GT	650 Sessantacinque	89	519 HF*	519 HF
NTX	650	90 -	519 HF	506 HF
V65	650 Florida	86 -	506 HF*	506 HF
V65	650 GT	90 -	506 HF	598 HF
V65	650 Lario	86 -	519 HF*	519 HF
V65	650 NTX	87 -	519 HF	519 HF
V65	650 SP, Chopper		519 HF*	519 HF
V65	650 TT	86 -	519 HF*	519 HF
	750 Breva	03 -	706 HS	730 LS
	750 Nevada	92 - 96	519 HF*	
	750 Nevada Classic ie	06 -	706 HF	730 HF
	750 Nevada, Club/Base	97 - 02	519 HF*	519 HF
	750 Nevada, Nevada Club	03 -	706 HF	730 HF
	750 Targa	89	519 HF*	519 HF
NTX	750	89	519 HF	519 HF
NTX	750	90 -	596 HS	506 LS
S3	750 Left	75 - 76	506 HF	
S3	750 Right	75 - 76	506 HF	
SP	750	91 -	506 HS	506 LS
V7	750 Cafe Classic	10 -	706 HS	730 LS
V7	750 Classic	09 - 12	706 HS*	730 LS
V7	750 Clubman Racer	10 -	706 HS*	730 LS
V7	750 Racer	11	706 HS	730 LS
V7	750 Racer	12 - 14	706 HS	588 HF
V7	750 Stone	12 - 14	706 HS	588 HF
V7 II	750 Racer	15 -	706 HS	588 HF

* = 2 sets required / 2 jeux pour l'Avant.



RECOMMENDED

1xx = Scooter Pads
5xx = Street, Off Road & Racing Pads
2xxx = Brake Shoes



MOTO-GUZZI					
V7 II	750 Special	15 -	706 HS	588 HF	
V7 II	750 Stone	15 -	706 HS	588 HF	
V75	750	86 -	506 HF*	506 HF	
V75	750 Duna	86 -	506 HF	506 HF	
V75	750 TT Paris-Dakar	86 -	506 HF	506 HF	
	850 Le Mans	76 -	506 HF*	506 HF	
T	850	74 - 76	506 HF		
T3	850	75 -	506 HF*	506 HF	
T4	850	75 -	506 HF*	506 HF	
T5	850	75 -	506 HF*	506 HF	
T5	850 N.T.	86 -	506 HF*	506 HF	
	940 Custom	07 -	706 HS*	674 LS	
	1000	81 -	554 HF*	554 HF	
	1000 California II	85 - 88	506 HF*	506 HF	
	1000 California III C	91 - 95	506 HS*	506 LS	
	1000 California III, Fuel Injection	89	506 HF*	506 HF	
	1000 Daytona	91 -	566 HF*	506 HF	
	1000 Le Mans IV	85 -	506 HF*	506 HF	
	1000 Le Mans, V	90 -	506 HS*	506 LS	
	1000 Quota	92	566 HF*	614 HF	
GT	1000 V	91 -	506 HS*	506 LS	
RS	1000 Daytona	97 -	566 HF*	519 HF	
S	1000	90	506 HS*	506 LS	
SP	1000 III	91 -	506 HS*	506 LS	
SP	1000 Le Mans Left/Rear	79 -	506 HF	554 HF	
SP	1000 Le Mans Right	79 -	506 HF		
V	1000 Strada	93 -	506 HF*	519 HF	
V10	1000 Centauro	96 -	566 HF*	519 HF	
	1100 California	96 -	506 HS*	506 LS	
	1100 California EV	06 -	706 HS	674 LS	
	1100 California EV Touring	06 -	706 HS	674 LS	
	1100 California Jackal	00	566 HF*	674 HF	
	1100 California Jackal	01 -	706 HS*	674 LS	
	1100 California Jackal Basic	00	566 HF	674 HF	
	1100 California Jackal Basic	01 -	706 HS	674 LS	
	1100 California Special	99 - 00	566 HF*	674 HF	
	1100 California Special	01 -	706 HS*	674 LS	
	1100 California Special Sport Alloy	02 -	706 HS*	674 LS	
	1100 California Stone Metal	02 -	706 HS	674 LS	
	1100 California Stone, Stone Touring	02 -	706 HS	674 LS	
	1100 California Titanium	03 -	706 HS*	674 LS	
	1100 California Vintage	06 -	706 HS*	674 LS	
	1100 Griso	05 -	706 HS	674 LS	
	1100 Sport	96 -	566 HF*	519 HF	
ES	1100 Quota	99 -	674 HF*	671 HF	
EV	1100 California	97 - 00	566 HF*	519 HF	
EV	1100 California, 80, Touring	01 -	706 HS*	519 LS	
V	1100 Brevia	04	706 HS	730 LS	
V	1100 Brevia, ABS	05 - 07	706 HS	671 LS	
V11	1100 , Scura, Sport Scura	02 -	706 HS*	519 LS	
V11	1100 Lemans, Lemans Tenni, Lemans Rosso Corsa	01 -	706 HS*	519 LS	
V11	1100 Sport	97 - 00	566 HF*	519 HF	
V11	1100 Sport Rosso Mandell	01 -	706 HS*	519 LS	
V11	1100 Sport, Sport Naked	01 -	706 HS*	519 LS	
	1200 Griso 8V	07 -	706 HS*	671 LS	
	1200 MGS-01 Corsa (Rad.cal)	05 -	762 HS*	730 LS	
	1200 Norge	06 -	706 HS*	671 LS	
	1200 Norge GT 8V	10 -	706 HS*	671 LS	
	1200 Sport	07 - 08	706 HS*	671 LS	
	1200 Sport 4V	09 - 11	706 HS*	730 LS	
	1200 Sport 8V	12 -	706 HS*	671 LS	
	1200 Sport 8V SE	12 -	706 HS*	671 LS	
	1200 Stelvio	08 - 11	706 HS*	671 LS	
	1200 Stelvio 8V SE	12 -	706 HS*	671 LS	
	1200 Stelvio NTX	09 - 11	706 HS*	671 LS	
V	1200 Brevia	08 -	706 HS	671 LS	
	1400 California Custom	13 -	706 HS*	674 LS	



RECOMMENDED

1xx = Scooter Pads
5xx = Street, Off Road & Racing Pads
2xxx = Brake Shoes



MOTO-GUZZI					
	1400 California Touring	13 -	706 HS*	674 LS	
MOTOM					
	50 Spasso	08 - 09	211 HF		
MOTO-MORINI					
	125 KJ		606 HF		
	125 Strada		560 HF		
	250 Strada		560 HF		
XE	250 Country	88	519 HF		
	350 Coguaro		608 HF	519 HF	
	350 Coguaro, New York	90 -	608 HF	519 HF	
	350 Dart	88	608 HF	519 HF	
	350 Dart	90 -	641 HF	519 HF	
	350 Excalibur	86	594 HF	594 HF	
	350 Excalibur	87 -	588 HF	606 HF	
	350 Indiana	88	594 HF	519 HF	
	350 K2	84 -	560 HF	606 HF	
	350 Kanguro	88	588 HF	519 HF	
	350 Strada		560 HF		
RLX	350 Excalibur	90 -	608 HF	519 HF	
	400 Dart	89	608 HF	519 HF	
	400 Dart	90 -	641 HF	519 HF	
	400 S		519 HF*	519 HF	
	500 Sei V Classic	89	519 HF*		
	500 Strada		560 HF		
	501 Camel	88	588 HF	519 HF	
	501 Coguaro	89	608 HF	519 HF	
	501 Excalibur	86 -	594 HF	594 HF	
	501 Excalibur	87	588 HF	606 HF	
	501 Excalibur	89	594 HF	519 HF	
	501 New York	89	594 HF	519 HF	
RLX	501 Excalibur	90 -	608 HF	519 HF	
	650 Indiana	88	594 HF	519 HF	
	750 Indiana	88	594 HF	519 HF	
	1200 9 1/2	06 -	706 HS*	730 LS	
	1200 Corsaro	06 -	706 HS*	730 LS	
	1200 Granferro	10 -	762 HS*	671 LS	
	1200 Granpasso	08 -	674 HS*	671 LS	
	1200 GT	10 -	674 HS*	671 LS	
	1200 Scrambler	09 -	674 HS*	671 LS	
	1200 Sport	08 -	706 HS*	730 LS	
MOTOR UNION					
JC	125 2B Deer	98 -	690 HF		
HK	250 Haoke	97 -	638 HF		
MOTORHISPANIA					
	AJP Caliper incl. pin/spring		188 HF		
MH	50 Furia 6v	99 -	105 HF	105 HF	
MH	50 Furia Max	06 -	105 HF	105 HF	
MH	50 Urban Bike	06 -	168 HF	105 HF	
RX	50 R	08 -	189 MS	203 HF	
RX	50 Racing	00 -	148 HF	105 HF	
RYZ	50 Enduro	05 -	105 HF	105 HF	
RYZ	50 Supermotard	05 -	186 HF	105 HF	
MH7	125 Naked	08 -	821 HS	585 HF	
RX	125 R	08 -	821 HS	585 HF	
RYZ	125 Arena Enduro	05 -	559 HF	559 HF	
MOTRON					
RZ1	Compact	92	532 HF		
	50 Spike	97 -	123 HF		
	50 Sting	95 -	123 HF		
	50 Syncro	97 -	123 HF		
	50 Thunder	95 -	123 HF		
GL4	50 ID Flash	92	532 HF		
GTD	50 Italian Max, 2	92	532 HF		
MV AGUSTA					
	all models		506 HF*	506 HF	

* = 2 sets required / 2 jeux pour l'Avant.

Full compound selection, see under "Brake pad 1:1 Drawings" / Sélection complète de composés, voir "1:1 Schémas Plaquettes de frein".
For ABE type approvals, see page 1 / Pour les homologations de type ABE, voir page 2.

**RECOMMENDED**

1xx = Scooter Pads
5xx = Street, Off Road & Racing Pads
2xxx = Brake Shoes



MV AGUSTA				
675 Brutale	12 -	706 HS*	730 LS	
675 F3	11 - 12	706 HS*	763 LS	
675 F3	13 - 14	706 HS*	730 LS	
675 F3	15 -	841 HS*	730 LS	
750 Brutale, Brutale S	01 - 05	676 HS*	763 LS	
750 F4 SPR	01 -	676 HS*	763 LS	
750 F4/F4S	99 -	676 HS*	763 LS	
800 Brutale	13 -	706 HS*	730 LS	
800 Brutale RR	15 -	706 HS*	730 LS	
800 Brutale Dragster	15 -	706 HS*	730 LS	
800 Brutale Dragster RR	15 -	706 HS*	730 LS	
800 F3	14 -	841 HS*	763 LS	
800 Rivale	13 -	900 HS*	730 LS	
800 Stradale	15 -	900 HS*	730 LS	
800 Turismo Veloce	14 -	900 HS*	730 LS	
800 Turismo Veloce Lusso	14 -	900 HS*	730 LS	
910 Brutale	06 - 08	676 HS*	763 LS	
910 Brutale R	06 - 08	676 HS*	763 LS	
910 Brutale S	06 - 08	676 HS*	763 LS	
920 Brutale	12 - 14	706 HS*	763 LS	
989 Brutale R	09	706 HS*	763 LS	
990 Brutale R	10 - 11	706 HS*	763 LS	
1000 F4 Mamba	04 - 06	676 HS*	763 LS	
1000 F4 R	06 - 07	762 HS*	763 LS	
1000 F4 R Corsa Corta	12 -	841 HS*	763 LS	
1000 F4 RR Corsa Corta	12 -	841 HS*	763 LS	
1000 F4 Tamburini	04 - 06	676 HS*	763 LS	
1000 F4S	04 - 06	676 HS*	763 LS	
1078 Brutale RR	09	841 HS*	763 LS	
1078 F4 CC	08 - 11	841 HS*	763 LS	
1078 F4 RR	08 - 11	841 HS*	763 LS	
1090 Brutale Corse	14 -	841 HS*	763 LS	
1090 Brutale R	12 -	706 HS*	763 LS	
1090 Brutale RR	10 -	841 HS*	763 LS	
MZ				
50 (MUZ) Mosquito	99 -	111 HF		
50 (MUZ) Mosquito SX	00 -	101 HF		
125 (MUZ) Mosquito	99 -	111 CT		
125 Mantizz S	07 -	103 CT		
125 Roadstar		506 HF		
125 SM, SX	99 - 01	681 HF	633 HF	
125 SM, SX	02 -	713 HF	633 HF	
125 Sportstar	93 -	506 HF		
ETZ 125		2172	2172	
ETZ 125	82 -	506 HF	2172	
ETZ 125	85 -	506 HF		
RT 125	06 -	633 HF	633 HF	
TS 125		2171	2172	
ETZ 150		2172	2172	
ETZ 150	82 -	506 HF	2172	
ETZ 150	85 -	506 HF		
TS 150		2171	2172	
ETZ 250		2171	2171	
ETZ 250	82 -	506 HF	2171	
TS 250		2171	2171	
251 (MUZ) Sportstar	96 -	506 HF		
251 Saxon Tour		506 HF		
ETZ 251	89	506 HF		
ETZ 300 LUX	90	506 HF		
ETZ 300 X	88	506 HF		
301 (MUZ) Sportstar	96 -	506 HF		
301 Saxon Tour		506 HF		
ETZ 301	90 -	506 HF		
500 Saxon Country	92 -	506 HF		
500 Saxon Fun	92 -	506 HF		
500 Saxon Voyager		506 HF		
500 Silver Star Classic	93 -	506 HF		
660 (MUZ) Baghira	96 -	681 HF	684 HF	
660 (MUZ) Black Panther	00 -	681 HF	684 HF	
660 (MUZ) Mastiff	96 -	681 HF	684 HF	
660 (MUZ) Skorpion Cup	99 -	566 HF	519 HF	

**RECOMMENDED**

1xx = Scooter Pads
5xx = Street, Off Road & Racing Pads
2xxx = Brake Shoes



MZ				
660 (MUZ) Skorpion				
Replica	97 -	566 HF*	519 HF	
660 (MUZ) Skorpion Sport	95 -	566 HF	519 HF	
660 (MUZ) Skorpion Tour	95 -	566 HF	519 HF	
660 (MUZ) Skorpion				
Traveller	99 -	566 HF	519 HF	
660 (MUZ) Street Moto	00 -	681 HF	684 HF	
660 (MUZ) Super Moto	07 -	681 HF	684 HF	
1000 (MUZ) S	01 - 02	706 HS*	691 HF	
1000 (MUZ) S	03 -	624 HS*	715 LS	
1000 (MUZ) SF	05 -	624 HS*	715 LS	
1000 (MUZ) SFX	07 -	624 HS*	715 LS	
1000 (MUZ) SN	05 -	624 HS*	715 LS	
1000 (MUZ) ST	07 -	624 HS*	715 LS	
NORTON				
Commander	90	506 HF*	506 HF	
Interpol	83 -	506 HF*	506 HF	
Wankel Classic	88 -	506 HF*	506 HF	
F-1	90	566 HF*	506 HF	
TT	92 -	566 HF*		
MK2 850 Commando	73 - 75	505 HF		
MK3 850 Commando	75 - 77	505 HF	505 HF	
961 Commando Cafe Racer	11 -	762 HS*	730 LS	
961 Commando SE	10 - 11	706 HS*	730 LS	
961 Commando SE	12 -	762 HS*	730 LS	
961 Commando SF	13 -	762 HS*	730 LS	
961 Commando SF Sport	11 -	706 HS*	730 LS	
OSSA				
TR 280 i	10 -	802 HF	803 HF	
TR 280 i Explorer	12 -	802 HF	803 HF	
350 TU-YO		532 HF		
500 Yanqee	78	506 HF	519 HF	
PETERSON				
50 Hurricane	95 -	111 HF	101 HF	
SR 50 Racing	95 -	111 HF	101 HF	
80 Hurricane	95 -	111 HF	101 HF	
SR 80 Racing	95 -	111 HF	101 HF	
PEUGEOT				
AJP Caliper				
incl. pin/spring		188 HF		
e-Vivacity	11 -	141 HF	2012	
XPLD AV	90	607 HF		
50 103		2074	2074	
50 104		2074	2074	
50 105		2074	2074	
50 Blaster	09 -	105 HF		
50 Blaster Furios	11 -	105 HF	105 HF	
50 Blaster RS12	09 -	105 HF		
50 Buxy (A.J.P. cal.)	94 -	105 HF	2012	
50 Buxy (Brembo cal.)	94 -	123 HF	2012	
50 Buxy (Hengtong cal.)	94 -	102 HF	2012	
50 CityStar	14 -	177 HF	157 HF	
50 Django Heritage	14 -	183 HF		
50 Elyseo	02 -	105 HF	105 HF	
50 Elyseo (A.J.P. cal.)	99 - 01	105 HF	2012	
50 Elystar	03 -	105 HF	167 HF*	
50 Jet C-Tech	09 -	105 HF	105 HF	
50 Jet-Force	03 -	105 HF	105 HF	
50 Kisbee	10 -	102 HF		
50 Kisbee RS	11 -	102 HF		
50 Looxor	02 - 05	105 HF	2012	
50 Looxor	06 -	105 HF	105 HF	
50 Ludix	04 -	105 HF	2012	
50 Ludix (Drum front)	04 -	2012	2012	
50 Metropolis		2012	2011	
50 Rapido			2011	
50 Speedake (A.J.P. cal)	94 -	105 HF	2012	
50 Speedake (Brembo cal.)	94 -	123 HF	2012	

* = 2 sets required / 2 jeux pour l'Avant.

Full compound selection, see under "Brake pad 1:1 Drawings" / Sélection complète de composés, voir "1:1 Schémas Plaquettes de frein".
For ABE type approvals, see page 1 / Pour les homologations de type ABE, voir page 2.



RECOMMENDED

1xx = Scooter Pads
5xx = Street, Off Road & Racing Pads
2xxx = Brake Shoes



PEUGEOT			
50	Speedake		
	(Hengtong cal.)	94 -	102 HF 2012
50	Speedfight 2 A/C	01 -	105 HF
50	Speedfight 2 L/C	01 -	105 HF 105 HF
50	Speedfight 2 X-Race,		
	Furious, 206 WRC	01 -	105 HF 105 HF
50	Speedfight 3 (AC)	10 -	200 CT 2012
50	Speedfight 3 (LC)	10 -	200 CT 157 HF
50	Speedfight 3 RS (LC)	10 -	200 CT 157 HF
50	Speedfight LBD/LBDP	00 -	105 HF 105 HF
50	Speedfight LC,(A.J.P. cal.)	96 -	105 HF 2012
50	Speedfight LC,		
	(Brembo cal.)	96 -	123 HF 2012
50	Speedfight LC,		
	(Hengtong cal.)	96 -	102 HF 2012
50	Speedfight Lemans	11 -	105 HF 105 HF
50	Squab (A.J.P. cal.)	94 -	105 HF 2012
50	Squab (Hengtong cal.)	94 -	102 HF 2012
50	TKR Furious	05 -	105 HF
50	TKR WRC	05 -	105 HF
50	Trekker Metal-X	01 -	105 HF
50	Trekker Offroad	99 -	102 HF
50	Trekker Road	99 -	105 HF 2012
50	Trekker Streetboard	00 -	105 HF
50	Trekker Urban Black	00 -	105 HF
50	Tweet	10 - 12	140 HF 2012
50	Tweet RS	10 - 12	140 HF 202 HF
50	V-Clic	08 -	111 HF 2012
50	Vivacity	08 -	100 HF
50	Vivacity (A.J.P. cal.)	99 - 07	105 HF
50	Vivacity (Hengtong cal.)	05 -	102 HF
50	Vivacity Sportline	11 -	141 HF
50	Zenith	94 -	2011 2012
50	Zenith Luxe	94 -	123 HF 2012
SC	50		2012 2011
ST	50		2010 2011
STL 2	50		2010 2011
SV	50 APS	91	2012 2012
SV	50 Geo	91	2012 2012
SV	50 Geo	92	116 HF 2012
SV	50 Geo	93 -	121 HF 2012
SV	50 J,Junior	93 -	2012 2012
SV	50 L	93 -	121 HF 2012
SV	50 Roland Garros	93 -	113 HF 2012
SV	50 Sport	93 -	113 HF 2012
SX	50		2012
XP 6	50 Enduro	06 -	105 HF 105 HF
XP 6	50 Supermotard	06 -	105 HF 105 HF
XP 6	50 Trail	04 - 05	105 HF 105 HF
XP S-6	50 Enduro	02 -	105 HF 105 HF
XP S-6	50 Supermotard	04 -	168 HF 105 HF
XR 6	50 Race Spec	02 - 07	148 HF 105 HF
XR 7	50	08 -	189 MS 105 HF
SC	75		2012 2011
SX	75		2012 2011
80	Metropolis		2012 2011
SC	80		2012 2012
SV	80	96 -	141 HF
SV	80 Geo	91 - 92	116 HF 2012
SV	80 Geo	93 -	121 HF 2012
SX	80		2012 2011
SX	80 Pro		2012 2011
100	Elyseo	02 -	105 HF 105 HF
100	Elyseo (A.J.P. cal.)	99 - 01	105 HF 2012
100	Looxor	02 -	105 HF 105 HF
100	Speedfight	00 -	105 HF 105 HF
100	Speedfight 2, X-Race	01 -	105 HF 105 HF
100	Trekker Road	99 -	105 HF
100	Vivacity (A.J.P. cal.)	99 - 07	105 HF
100	Vivacity (Hengtong cal.)	05 -	102 HF
125	Active	13 -	177 CT 157 CT
125	CityStar	11 -	177 CT 157 CT



RECOMMENDED

1xx = Scooter Pads
5xx = Street, Off Road & Racing Pads
2xxx = Brake Shoes



PEUGEOT			
125	Django Heritage	14 -	183 CT
125	Elyseo	00 -	168 CT 167 CT
125	Elyseo (A.J.P. cal.)	99	105 CT
125	Elystar	03 -	168 CT 167 CT
125	Geopolis	06 -	177 CT 167 CT
125	Geopolis (Nissin cal.)	07 -	197 CT 197 CT
125	Jet-Force Compressor	03 -	168 CT 167 CT
125	Looxor	03 -	156 CT 167 CT
125	Ludix	04 -	105 CT 2012
125	Satelis	04 - 05	105 CT 167 CT
125	Satelis	06 -	168 CT 167 CT
125	Satelis ABS	04 -	183 CT 167 CT
125	Tweet	10 - 12	140 CT 2034
125	Tweet RS	10 - 12	140 CT 202 CT
125	Vivacity	10 -	197 CT
GT	125 Satelis Sport	11 -	197 CT 197 CT
LXR	125	10 -	140 CT 201 CT
RS	125 Geopolis	10 -	177 CT 167 CT
SV	125 C Executive	96 -	121 HF 2012
SV	125 Executive	94 -	121 HF 2012
SV	125 Geo	91 - 92	116 CT 2012
SV	125 Geo	93 -	121 HF 2012
XPS	125 CT	06 -	559 HF 559 HF
150	Django Heritage	14 -	183 CT
150	Elyseo	00 -	168 CT 167 CT
150	Elystar	03 -	168 CT 167 CT
150	Tweet	10 - 12	140 CT 2034
150	Tweet RS	10 - 12	140 CT 202 CT
200	CityStar	13 -	177 CT 157 CT
LXR	200	10 -	140 CT 201 CT
250	Geopolis	06 -	177 MS 177 MS
250	Satelis	06 -	177 MS 177 MS
300	Geopolis RS		
	(Nissin cal.)	13 -	197 MS 197 MS
300	Satelis	13 -	197 MS 197 MS
400	Geopolis (AJP cal.)	07 -	168 CT 167 CT
400	Geopolis (Nissin cal.)	07 -	197 MS 197 MS
400	Geopolis GT	14 -	183 MS* 197 MS
400	Geopolis RS	08 -	183 MS 197 MS
400	Metropolis	15 -	219 MS* 219 MS
400	Satelis i	14 -	183 MS* 197 MS
500	Satelis	06	157 MS* 157 MS
500	Satelis	07 -	183 MS* 197 MS
600	Satelis ABS	04 -	183 CT 167 CT
PGO			
	i-Dep	09 -	140 HF
50	Big Max	94 - 02	111 HF 2188
50	Big Max	03 -	101 HF
50	Big Max Sport	96 -	111 HF 2188
50	Bugrider	06 -	855 HF* 536 HF
50	Comet	91 -	101 HF 2188
50	Comet	93 -	111 HF 2188
50	Dr. Big	01 -	140 HF
50	EPS	96 -	111 HF
50	Galaxy	91 -	101 HF 2188
50	G-Max	06 -	140 HF
50	G-Max Doppler	06 -	138 HF
50	Hot	97 -	111 HF
50	Libra	10 -	140 HF
50	Ligero	06 -	140 HF
50	Mega	96 -	111 HF
50	Road 66	95 -	101 HF
50	Rodoshow	01 -	114 HF
50	Star	91 -	2012 2011
50	Tornado	96 -	111 HF
50	T-Rex	99 -	140 HF
50	T-Rex 3 (TR3-50)	02 -	104 HF
50	X-Rider	03 -	544 SI
PMS	50	99 -	140 HF
PMX	50	97 -	111 HF
PMX	50 Naked	06 -	140 HF

* = 2 sets required / 2 jeux pour l'Avant.

Full compound selection, see under "Brake pad 1:1 Drawings" / Sélection complète de composés, voir "1:1 Schémas Plaquettes de frein".
For ABE type approvals, see page 1 / Pour les homologations de type ABE, voir page 2.

**RECOMMENDED**

1xx = Scooter Pads
5xx = Street, Off Road & Racing Pads
2xxx = Brake Shoes



PGO					
PMX	50 Sport	01 -	140 HF		
PS	50	93	101 HF	2188	
	80 Big Max	94 -	111 HF		
	80 Star	91 -	2012	2011	
	90 Big Max	97 -	111 HF		
	90 Galaxy	92 -	101 HF	2188	
	90 Rodoshow	02 -	114 HF		
	90 Tornado	00 -	111 HF		
	100 Big Max	96 -	111 HF	2188	
	100 My Bubu	02 -	140 HF		
	110 T-Rex	99 -	140 HF		
PMX	110	00 -	111 HF		
	125 Charge A, B	02 -	140 CT		
	125 I-Charge Fuel Injection	03 -	163 CT		
	125 Kung Fu			111 CT	
	125 Libra	10 -	197 CT		
	125 Ligero	06 -	140 CT		
	125 My Bubu, Young Bubu	02 -	140 CT		
	125 Tornado	96 -	111 CT		
	125 T-Rex (2 stroke)	99 -	140 CT		
	125 T-Rex (4 stroke)	99 -	140 CT		
	125 X-Hot	10 -	197 CT		
	125 X-Rider	03 -		544 SI	
	150 TR3	02 -	140 CT		
	150 T-Rex	01 -	140 CT	2181	
	150 X-Rider	03 -		544 SI	
BR	150 Bugxter	05 -	855 HF*	536 HF	
BR	200 Bugrider	07 -	855 HF*	848 HF	
	250 G-Max	06 -	566 HF		
BR	250 Bugrider	05 -	855 HF*	848 HF	
	500 Bug	08 -	878 HF*	810 HF	
BR	500 i Racer	07 -	878 HF*	810 HF	
PIAGGIO VESPA					
	AJP Caliper				
	incl. pin/spring		188 HF		
	25 Zip II Cat DT	01 -	130 HF	2195	
	50 Diesis	02 -	105 HF		
	50 Fly	05 -	177 HF	2205	
	50 Free				
	(Disc Brake version)	93 - 96	130 HF		
	50 Free				
	(Disc Brake version)	97 -	143 HF	2196	
	50 HP	92 -	2146	2146	
	50 Liberty	97 -	202 HF	2205	
	50 Liberty 4T	00 -	202 HF	2205	
	50 Primavera	14 -	177 MS		
	50 Quartz	92 -	117 HF	2187	
	50 Sfera	91 -	2186	2187	
	50 Sprint	15 -	177 MS		
	50 Storm	94 - 95	143 HF	2187	
	50 Storm	96 -	130 HF	2187	
	50 Typhoon	94 - 95	143 HF	2187	
	50 Typhoon	96 -	130 HF		
	50 Typhoon	06 -	101 HF		
	50 Typhoon Catalyzed	02 -	143 HF	143 HF	
	50 V FL2	90 -	2146	2146	
	50 Zip	92 - 93	2196	2187	
	50 Zip & Zip	94 -	114 HF	2187	
	50 Zip Disco	96 -	202 HF	2195	
	50 Zip Fast Rider	93 - 95	143 HF	2200	
	50 Zip Fast Rider	96 -	202 HF	2195	
	50 Zip II	01 -	130 HF	2195	
	50 Zip II Cat DT	01 -	130 HF	2195	
	50 Zip RST	96 - 97	142 HF		
	50 Zip RST	98 - 99	202 HF		
	50 Zip Sport Production	96 -	202 HF		
ET2	50	97 - 01	202 HF	2195	
ET2	50	02 -	202 HF	2195	
ET4	50	00 -	202 HF	2195	
LX	50 2T/4T	05 -	202 HF	2195	
LXV	50	08 -	143 HF		

**RECOMMENDED**

1xx = Scooter Pads
5xx = Street, Off Road & Racing Pads
2xxx = Brake Shoes



PIAGGIO VESPA					
NRG	50	96 - 00	130 HF	2200	
NRG	50 Extreme	01 -	143 HF		
NRG	50 mc2	97 - 99	143 HF	2200	
NRG	50 mc3 DD	02 -	143 HF	143 HF	
NRG	50 mc3 DT	02 -	143 HF		
NRG	50 Power DD	05	143 HF	143 HF	
NRG	50 Power DD	06 -	101 HF	143 HF	
NRG	50 Purejet	05	143 HF	143 HF	
NRG	50 Purejet	06 -	101 HF	143 HF	
NRG.1	50	94 - 95	143 HF	2187	
NTT	50	96 -	130 HF	2200	
PK	50	83 -		2146	
PK	50 Special	83 -		2146	
PK	50 XL	86 -		2146	
PK	50 XL 2	86 -	2146	2146	
RST	50 Sfera	95 -	130 HF	2200	
S	50 2T	07 -	202 HF		
S	50 4T	09 -	202 HF		
S	50 College 4T	11 -	143 HF		
TPH	50	93 - 95	143 HF	2187	
TPH	50	96 -	130 HF	2200	
TPH	50 2T	11 -	177 HF		
	80 Sfera	94 -	2186	2187	
	80 Skipper	93 - 95	117 HF		
	80 Skipper	96 -	130 HF		
	80 Typhoon	96 -	130 HF		
	100 Diesis	02 -	105 HF		
	100 Fly	07 -	177 HF	2205	
	100 Free	02 -	143 HF		
	100 Zip	07 -	177 HF	2205	
	125 946	14 -	177 CT	166 CT	
	125 Beverly	02 -	177 CT	177 CT	
	125 Carnaby	08 -	177 CT	177 CT	
	125 Cosa	89 -	2184	2185	
	125 Cosa 2	92 -	2184	2185	
	125 Fly	05 -	177 CT	2205	
	125 Hexagon	94 - 95	143 CT	2195	
	125 MP3	06 - 07	202 CT*	191 CT	
	125 MP3	08 -	202 CT*	187 CT	
	125 MP3 (Parking Brake)	06 - 07		209 HF	
	125 MP3 (Parking Brake)	08 -		209 HF	
	125 Primavera	14 -	177 MS		
	125 Sfera	95 -	202 CT	2195	
	125 Skipper	93 - 95	117 CT	2195	
	125 Skipper	96 - 98	130 CT		
	125 Typhoon	96 -	130 CT		
	125 Typhoon Catalyzed	02 -	143 CT	143 CT	
	125 X10 Executive				
	Left/Rear	13 -	177 MS	177 MS	
	125 X10 Executive Right	13 -	187 MS		
	125 X7	08 -	177 CT	187 CT	
	125 X8	04	177 CT*	157 CT	
	125 X8	05 -	177 CT*	191 CT	
	125 X9	01 - 03	157 CT*	157 CT	
	125 X9 Evolution				
	Left/Rear	06 -	177 CT	157 CT	
	125 X9 Evolution Right	06 -	187 CT		
	125 X9 Left/Rear	04 -	177 CT	157 CT	
	125 X9 Right	04 -	187 CT		
	125 Xevo	08 -	177 CT	187 CT	
	125 Zip II 4T	00 -	202 CT	2195	
ET4	125	96 - 99	202 CT	2195	
ET4	125	00 -	202 CT	2195	
GT	125 L	04 -	177 CT	166 CT	
GTS	125	07 -	177 CT	166 CT	
GTS	125 Super	10 - 13	177 CT	166 CT	
GTS	125 Super i.e.	15 -	177 CT	166 CT	
GTS	125 Supersport	13	177 CT	166 CT	
GTV	125	08 -	177 CT	166 CT	
GTX	125 SuperHexagon				
	(Grimeca cal.)				
	(11" wheels)	00 -	120 CT	166 CT	

* = 2 sets required / 2 jeux pour l'Avant.



RECOMMENDED

1xx = Scooter Pads
5xx = Street, Off Road & Racing Pads
2xxx = Brake Shoes



PIAGGIO VESPA				
GTX	125 SuperHexagon (Hengtong cal.) (11" wheels)	00 -	177 CT	166 CT
GTX	125 SuperHexagon (Hengtong cal.) (12" wheels)	01 -	177 CT	166 CT
LE	125 Liberty	99 - 01	202 CT	2205
LE	125 Liberty	02 -	202 CT	2205
LX	125 4T	05 -	202 CT	
LX	125 Hexagon	99 -	120 CT	2205
LX	125 Skipper, ST	99 -	120 CT	2205
LX4	125 Hexagon	99 -	120 CT	
LXV	125	08 -	143 CT	
PK	125	83 -	2146	2146
PK	125 Automatica	84 -	2146	
PK	125 Special	83 -	2146	2146
PK	125 XL	86 -	2146	2146
PX	125	78 -	2146	2146
PX	125	02 -	202 CT	
PX	125 Arcobalenco	83 -	2146	2146
S	125 4T	07 -	202 CT	
SKR	125	94 -	143 CT	
TPH	125	96 -	130 CT	2195
	150 Cosa	89 -	2184	2185
	150 Fly	06 -	177 CT	2205
	150 Hexagon	94 -	143 CT	2195
	150 Liberty	99 -	202 CT	2205
	150 Primavera	14 -	177 MS	
	150 Skipper	93 -	117 CT	
	150 Sprint Veloce	75 -		2146
	150 X8 Street	06 -	177 CT	
ET4	150	02 -	202 CT	
LX	150	08 -	143 CT	
PX	150	78 -	2146	2146
PX	150	02 -	202 CT	
PX	150 Arcobalenco	83 -	2146	2146
GS	160	75 -		2146
	180 X9	02 -	157 CT*	157 CT
GTX	180 SuperHexagon (Grimeca cal.) (11" wheels)	00 -	120 CT	166 CT
GTX	180 SuperHexagon (Hengtong cal.) (11" wheels)	00 -	177 CT	166 CT
GTX	180 SuperHexagon (Hengtong cal.) (12" wheels)	01 -	177 CT	166 CT
LXT	180 Hexagon	99 -	120 CT	2205
SS	180	75 -		2146
	200 Beverly	02 -	177 CT	177 CT
	200 Carnaby	08 -	177 CT	177 CT
	200 Cosa	89 -	2184	2185
	200 Cosa 2	92 -	2184	2185
	200 Liberty	06 -	202 CT	
	200 Rally	75 -		2146
	200 X8	04 -	177 CT*	157 CT
	200 X8	05 -	177 CT*	191 CT
	200 X9	03 -	157 CT*	157 CT
BV	200	02 - 04	177 CT	177 CT
BV	200	05 -	177 CT	168 CT
GT	200 L	04 -	177 CT	166 CT
PE	200	83 -	2146	2146
PX	200	02 -	202 CT	
PX	200 Arcobalenco	83 -	2146	2146
PX	200 E	78 -	2146	2146
	250 Beverly	07 -	177 MS	177 MS
	250 GT 60	06 -	177 MS	166 MS
	250 LX 60	06 -	202 MS	
	250 MP3	06 - 07	202 MS*	191 MS
	250 MP3	08 -	202 MS*	187 MS
	250 MP3 (Parking Brake)	06 - 07		209 HF
	250 MP3 (Parking Brake)	08 -		209 HF



RECOMMENDED

1xx = Scooter Pads
5xx = Street, Off Road & Racing Pads
2xxx = Brake Shoes



PIAGGIO VESPA				
	250 X7	08 -	177 MS	187 MS
	250 X8	06 -	177 MS*	191 MS
	250 X9	00 - 04	157 MS*	157 MS
	250 X9 Left/Rear	05 -	177 MS	191 MS
	250 X9 Right	05 -	187 MS	
	250 Xevo	08 -	177 MS	187 MS
BV	250	06 -	177 MS	177 MS
GT	250 Hexagon	99 -	120 MS	
GTS	250 ABS	06 -	177 MS	166 MS
GTV	250	08 -	177 MS	166 MS
GTX	250 Super Hexagon	01 -	120 MS	166 MS
	300 Beverly i.e.	11 -	177 MS	187 MS
	300 Beverly Tourer	07 -	177 MS	177 MS
	300 Carnaby Cruiser	10 -	177 MS	177 MS
	300 MP3	10 -	202 MS*	187 MS
	300 MP3 (Parking Brake)	10 -		209 HF
	300 MP3 Yourban iE	15 -	202 MS*	187 MS
	300 MP3 Yourban iE (Parking Brake)	15 -		209 HF
	300 X7 Evo i.e.	11 -	177 MS	187 MS
GTS	300 i.e.	12 -	177 MS	166 MS
GTS	300 Super	09 -	177 MS	166 MS
GTS	300 Super Sport i.e.	11 -	177 MS	166 MS
GTS	300 Touring i.e.	11 - 12	177 MS	166 MS
GTV	300 i.e.	11 -	177 MS	166 MS
	350 Beverly S	14 -	177 MS	187 MS
	350 Beverly Sport Touring ie	12 -	159 MS	187 MS
	350 Beverly Sport Touring ie ABS	12 -	159 MS	187 MS
	350 X10 Executive (Parking Brake)	13 -		209 HF
	350 X10 Executive Left/Rear	13 -	177 MS	177 MS
	350 X10 Executive Right	13 -	187 MS	
BV	350	12 -	177 MS	187 MS
	400 MP3 iE	07 -	202 MS*	177 MS
	400 MP3 iE (Parking Brake)	07 -		209 HF
	400 MP3 LT	09 -	202 MS*	177 MS
	400 MP3 LT (Parking Brake)	09 -		209 HF
	400 X8 Left/Rear	07 -	177 MS	177 MS
	400 X8 Right	07 -	187 MS	
	400 Xevo Left/Rear	08 -	177 MS	177 MS
	400 Xevo Right	08 -	187 MS	
	500 Beverly Cruiser	08 -	157 MS*	157 MS
	500 MP3	10 -	202 MS*	177 MS
	500 MP3 (Parking Brake)	10 -		209 HF
	500 X10 Executive (Parking Brake)	13 -		209 HF
	500 X10 Executive Left/Rear	13 -	177 MS	177 MS
	500 X10 Executive Right	13 -	187 MS	
	500 X9	01 - 03	157 MS*	157 MS
	500 X9 Evolution	04 -	151 MS*	157 MS
	500 X9 Evolution ABS	04 -	151 MS	157 MS
BV	500	06 -	157 MS*	157 MS
POLARIS				
	EV-LSV	10 -	897 ATS*	800 ATS
	LSV 4x4	11 -	897 ATS*	800 ATS
	MV Diesel Crew	13 -	897 ATS*	897 ATS
	Ranger 2x4, 4x4, 6x6	02 -	800 ATS*	800 ATS*
	Ranger 48v EV	13 -	897 ATS*	800 ATS
	Ranger XP	06 -	800 ATS*	800 ATS
	Trail Blazer	90 - 93	716 ATS*	717 ATS
	Trail Boss 2x4	85 - 87	2028	
	Trail Boss 2x4, 4x4	88 - 89	716 ATS*	717 ATS
	50 Predator	04 -	2048	
	50 Scrambler	01 - 03	2048	
	90 Predator	03 -	2043	
	90 Scrambler	01 - 03	2048	
	90 Sportsman	01 -	2048	

* = 2 sets required / 2 jeux pour l'Avant.

Full compound selection, see under "Brake pad 1:1 Drawings" / Sélection complète de composés, voir "1:1 Schémas Plaquettes de frein".
For ABE type approvals, see page 1 / Pour les homologations de type ABE, voir page 2.

**RECOMMENDED**1xx = Scooter Pads
5xx = Street, Off Road & Racing Pads
2xxx = Brake Shoes

POLARIS				
170	Ranger RZR	09 -	905 SI*	906 SI
200	Phoenix	05 - 09	544 ATS*	546 SI
200	Phoenix	10 -	905 SI*	546 SI
200	Sawtooth	06 -	544 ATS*	544 ATS
250	2x4, 4x4	90	716 ATS*	717 ATS
250	2x4, 4x4	93	716 ATS*	717 ATS
250	Big Boss 4x6, 6x6	89 - 93	716 ATS*	717 ATS
250	Big Boss 4x6, 6x6 Middle Axle Brake	89 - 93	717 ATS	
250	Cyclone	87	2028	643 HF
250	Trail Blazer	94 - 98	716 ATS*	717 ATS
250	Trail Blazer	99 -	716 ATS*	755 ATS
250	Trail Boss	88 - 90	642 ATS*	643 HF
250	Trail Boss	91 - 99	716 ATS*	717 ATS
250	Trail Boss 2x4, 4x4	91 - 92	716 ATS*	717 ATS
250	Xplorer 4x4	00 -	716 ATS*	755 ATS
300	2x4, 4x4	94 - 95	716 ATS*	717 ATS
300	Big Boss 6x6	94	716 ATS*	717 ATS
300	Big Boss 6x6 Middle Axle Brake	94	717 ATS	
300	Hawkeye 2x4, 4x4	06	822 ATS*	822 ATS
300	Hawkeye 2x4, 4x4	07 -	716 ATS*	716 ATS
300	Sportsman 4x4	08 -	642 ATS*	642 ATS
300	Xplorer 4x4	96 -	716 ATS*	717 ATS
300	Xpress 2x4	98 -	716 ATS*	717 ATS
300	Xpress L	96 - 97	716 ATS*	717 ATS
325	Magnum 2x4, 4x4	00 - 02	716 ATS*	755 ATS
325	Trail Boss	00 - 02	716 ATS*	755 ATS
325	Xpedition	00 - 01	642 ATS*	755 ATS
325	Xpedition	02 -	642 ATS*	787 ATS
330	ATP	04 - 05	716 ATS*	716 ATS*
330	ATP	06 -	716 ATS*	787 ATS
330	E Trail Blazer	08 -	642 ATS*	787 ATS
330	Magnum 2x4, 4x4	03 -	716 ATS*	787 ATS
330	Trail Boss	03 -	716 ATS*	755 ATS
335	Sportsman 4x4	99 -	716 ATS*	755 ATS
350	Big Boss	93	716 ATS*	717 ATS
350	Big Boss Middle Axle Brake	93	717 ATS	
350	L 2x4, 4x4	90	716 ATS*	717 ATS
350	L 4x4	93	716 ATS*	717 ATS
350	Sportsman 4x4	93	716 ATS*	717 ATS
350	Trail Boss L 2x4	91 - 93	716 ATS*	717 ATS
350	Trail Boss L 4x4	91	716 ATS*	717 ATS
400	Big Boss L 6x6	96	716 ATS*	717 ATS
400	Big Boss L 6x6 Middle Axle Brake	96	756 ATS	
400	L 2x4	94 - 95	716 ATS*	717 ATS
400	L 4x4	94	716 ATS*	717 ATS
400	Scrambler 2x4, 4x4	00 -	716 ATS*	755 ATS
400	Scrambler 4x4	98	716 ATS*	717 ATS
400	Scrambler 4x4	99 -	716 ATS*	755 ATS
400	Scrambler L 4x4	95 - 97	716 ATS*	717 ATS
400	Sport	99 - 00	716 ATS*	755 ATS
400	Sport L	94 - 98	716 ATS*	717 ATS
400	Sportsman	01 -	716 ATS*	755 ATS
400	Sportsman L 4x4	94 - 97	716 ATS*	717 ATS
400	Trail Blazer	03 -	716 ATS*	755 ATS
400	Xplorer L 4x4	95 - 99	716 ATS*	717 ATS
400	Xplorer L 4x4	00 -	716 ATS*	755 ATS
400	Xpress L	96 - 97	716 ATS*	717 ATS
425	2x4, 4x4 Magnum	95 - 98	716 ATS*	717 ATS
425	Magnum 6x6	96	716 ATS*	717 ATS
425	Magnum 6x6 Middle Axle Brake	96	756 ATS	
425	Xpedition 4x4	00 -	716 ATS*	755 ATS
450	Outlaw MXR	09 -	898 ATS*	642 ATS
450	Outlaw S	08 -	898 ATS*	642 ATS
450	Sportsman	06 -	716 ATS*	787 ATS
455	Diesel EBS 4x4	99 -	716 ATS*	755 ATS
500	ATP HO	04 -	716 ATS*	716 ATS*
500	Big Boss 6x6	98 - 99	716 ATS*	717 ATS

**RECOMMENDED**1xx = Scooter Pads
5xx = Street, Off Road & Racing Pads
2xxx = Brake Shoes

POLARIS				
500	Big Boss 6x6 Middle Axle Brake	98 - 99	717 ATS	
500	E Scrambler 2x4, 4x4	08 -	642 ATS*	787 ATS
500	Magnum 2x4, 4x4	02 -	716 ATS*	787 ATS
500	Magnum 4x4	00 - 01	716 ATS*	755 ATS
500	Outlaw	06 -	716 ATS*	716 ATS
500	Predator	03 -	716 ATS*	716 ATS
500	Predator e	06 -	716 ATS*	787 ATS
500	Ranger 2x4	08 -	897 ATS*	800 ATS
500	Ranger 2x4 EFi	08 -	897 ATS*	800 ATS
500	Ranger 4x4	12 -	897 ATS*	800 ATS
500	Ranger 6x6	00 - 02	716 ATS*	
500	Revolver	06 -	642 ATS*	642 ATS
500	Scrambler 2x4	01 -	716 ATS*	755 ATS
500	Scrambler 4x4	97	716 ATS*	717 ATS
500	Scrambler 4x4	98 -	716 ATS*	755 ATS
500	Sportsman 4x4	96 -	716 ATS*	717 ATS
500	Sportsman 6x6	00 -	716 ATS*	757 ATS
500	Sportsman EBS 4x4	98 -	716 ATS*	755 ATS
500	Sportsman HO (from 16.12.2008)	09 -	642 ATS*	899 ATS
500	Sportsman HO (to 15.12.2008)	03 - 08	642 ATS*	787 ATS
500	Xplorer 4x4	97	716 ATS*	717 ATS
525	Outlaw	07 -	898 ATS*	642 ATS
525	Outlaw IRS	08 -	898 ATS*	642 ATS
525	Outlaw S	08 -	898 ATS*	642 ATS
550	Sportsman	11 -	899 ATS*	899 ATS
550	Sportsman EPS	10 -	899 ATS*	899 ATS
550	Sportsman Touring EPS	10 -	899 ATS*	899 ATS
550	Sportsman X2	10 -	899 ATS*	899 ATS
550	Sportsman XP	09 -	899 ATS*	899 ATS
550	Sportsman XP EPS	09 -	899 ATS*	899 ATS
570	Ranger RZR EFi	12 -	898 ATS*	642 ATS
600	Sportsman	03 -	642 ATS*	787 ATS*
700	MVRS 4x4	08 -	897 ATS*	897 ATS
700	Ranger 4x4 EFi	08 -	897 ATS*	897 ATS
700	Ranger 6x6 EFi	12 -	897 ATS*	800 ATS
700	Sportsman	02 -	642 ATS*	787 ATS*
700	Sportsman MV 700	05 -	642 ATS*	787 ATS
800	MVRS 4x4	08 -	897 ATS*	897 ATS
800	Ranger 4x4 EFi	10 -	897 ATS*	897 ATS
800	Ranger 6x6 EFi	12 -	897 ATS*	897 ATS
800	Ranger Crew	12 -	897 ATS*	897 ATS
800	Ranger RZR EFi	08 -	898 ATS*	642 ATS
800	Ranger RZR S EFi	09 -	898 ATS*	642 ATS
800	Ranger RZR4 EFi	12 -	897 ATS*	800 ATS
800	Ranger XP	12 -	897 ATS*	800 ATS
800	RZR	08 -	898 ATS*	642 ATS
800	RZR-4	10 -	897 ATS*	800 ATS
800	Sportsman (from 16.12.2008)	09 -	642 ATS*	899 ATS
800	Sportsman (to 15.12.2008)	05 - 08	642 ATS*	787 ATS
850	Scrambler HO / HO EPS	13 -	899 ATS*	899 ATS
850	Sportsman MV	12 -	899 ATS*	899 ATS
850	Sportsman Touring EPS	10 -	899 ATS*	899 ATS
850	Sportsman Touring HO EPS	13 -	899 ATS*	899 ATS
850	Sportsman X2	11 -	899 ATS*	899 ATS
850	Sportsman XP	09 -	899 ATS*	899 ATS
850	Sportsman XP EPS	09 -	899 ATS*	899 ATS
850	Sportsman XP HO EPS	13 -	899 ATS*	899 ATS
900	Ranger 4x4 Diesel	10 -	897 ATS*	897 ATS
900	Ranger RZR4 XP EFi	12 -	897 ATS*	897 ATS
900	Ranger RZR4 XP4 EFi	12 -	897 ATS*	897 ATS

POLINI

X1	50 R	04 -	794 RSI	794 RSI
----	------	------	---------	---------

* = 2 sets required / 2 jeux pour l'Avant.

Full compound selection, see under "Brake pad 1:1 Drawings" / Sélection complète de composés, voir "1:1 Schémas Plaquettes de frein".
For ABE type approvals, see page 1 / Pour les homologations de type ABE, voir page 2.



RECOMMENDED

1xx = Scooter Pads
5xx = Street, Off Road & Racing Pads
2xxx = Brake Shoes



POLINI				
X3	50 R	04 -	794 RSI	794 RSI
X5	65 RP	05 -	794 RSI	794 RSI
PRAGA				
ED	250	99 -	671 SI	675 SI
CD	610	99 -	671 SI	675 SI
PROTOS				
	50 Ellisse Scooter car	98 -	123 HF	
PUCH				
	all models	86 -	532 HF	
	Condor	90 -	559 HF	
	50 Cobra 6 GT, GTL	80 -	532 HF	2074
	50 Maxi 30 all models (excl. Spain)		2074	2074
	50 Maxi 40 all models		2074	2074
	50 Monza 4 GP, all models		2074	2074
	50 Monza 4 SL		2074	2074
	50 Monza 4 SL, GSL	80 -	532 HF	2074
	50 Monza Lujo	- 85	625 HF	
	50 Storm (Austria)		143 HF	2187
	50 Typhoon (Austria)	- 95	143 HF	2187
	50 Typhoon (Austria)	96 -	130 HF	2200
AP	50	71 -	2015	2015
M82	50 Cobra	- 85	625 HF	
TZX	50	92	559 HF	
	75 Cobra	85 -	559 HF	
MAXI	80	88 -	133 HF	138 HF
	125 Typhoon (Austria)		130 CT	
QUADZILLA				
WK	140	06 - 08	211 HF	213 HF
XRV	250 , E	06 -	855 HF*	848 HF
QUINGOI				
QM	125 2V	02 -	691 HF	
QM	125 GY	02 -	713 HF	
REAL				
	80 Nevada Sport		532 HF	
REWACO				
	FX4	07 -	519 HF	
	FX5	07 -	519 HF	
	FX6	07 -	519 HF	
	HS4	01 -	519 HF	
	HS5	01 -	519 HF	
	HS6	01 -	519 HF	
	RF1	07 -	519 HF	
RIEJU				
	AJP Caliper incl. pin/spring		188 HF	
	50 Drac	97 -	559 HF	559 HF
	50 Drag	92 -	595 HF	
	50 FD4 Super Marathon	85	559 HF	
	50 First, H2O	97 -	105 HF	
	50 Racing Spec. Edition	01 -	148 HF	105 HF
	50 Spike Racing	02 -	105 HF	105 HF
	50 Spike Racing	02 -	148 HF	105 HF
	50 Spike X	08 -	585 HF	585 HF
	50 Tango	08 -	157 HF	105 HF
	50 Tangoo	10 -	730 HF	559 HF
	50 Windy	97 -	105 HF	
MRT	50	09 -	203 HF	203 HF
MRT	50 Pro	09 -	157 HF	157 HF
MRT	50 Pro Supermotard	09 -	157 HF	157 HF
MRT	50 Supermotard	09 -	203 HF	203 HF
MRX	50 , Racing	02 -	105 HF	105 HF
MRX	50 Pro	05 -	148 HF	105 HF
NKD	50	04 - 07	173 HF	105 HF



RECOMMENDED

1xx = Scooter Pads
5xx = Street, Off Road & Racing Pads
2xxx = Brake Shoes



RIEJU				
RR	50 , Supermotard	96 -	559 HF	559 HF
RRX	50	08 -	203 HF	203 HF
RRX	50	08 -	105 HF	105 HF
RRX	50 Spike	08 -	105 HF	105 HF
RS1	50	92 -	595 HF	559 HF
RS1	50 , Castrol	01 -	120 HF	105 HF
RS1	50 Evolution	96 - 00	105 HF	105 HF
RS2	50 Matrix	03 -	173 HF	167 HF
RS2	50 NKD	06 -	180 HF	101 HF
RS3	50	12 -	173 HF	101 HF
RS3	50 Pro	12 -	189 MS	105 HF
RV	50		559 HF	
SMX	50	02 -	105 HF	105 HF
SMX	50	02 -	148 HF	105 HF
SMX	50 Pro	08 -	157 HF	105 HF
	75 K6, LC Strada	87	559 HF	
	75 P6, LC Strada	87	559 HF	
MR	80 C, E	88 -	559 HF	
MR	80 Cross	87	559 HF	
MR	80 Enduro	87	559 HF	
RST	80	91 -	559 HF	559 HF
	125 Marathon Pro	09 -	730 HF	585 HF
	125 Marathon Pro Supermotard	09 -	730 HF	585 HF
	125 Tango	06 -	821 HS	559 HF
	125 Tango	08 -	730 HF	559 HF
	125 Tango Pro	08 -	730 HF	559 HF
MRX	125	03 -	559 HF	559 HF
MRX	125	03 -	652 HF	559 HF
RR	125	97 -	559 HF	559 HF
RS2	125 NKD	06 -	797 HF	544 HF
RS2	125 Pro	08 -	792 HF	544 HF
RS3	125	10 -	821 HS	559 HF
SMX	125	03 -	559 HF	559 HF
SMX	125	03 -	652 HF	559 HF
	250 Tango	08 -	730 HF	559 HF
MRX	250 Marathon	10 -	671 SI	791 SI
MRX	450 Marathon	08 -	671 SI	791 SI
RIXE				
RS	80 W	82 -	532 HF	
ROXON				
	50 Duel SM	06 -	105 HF	105 HF
	50 Duel TT	06 -	105 HF	105 HF
	150 Quad Sport Spirit	06 -		544 SI
ROYAL ENFIELD				
	535 Continental GT	14 -	674 HS	675 LS
SACHS				
	50 MadAss	04 -	103 HF	
	50 MadAss 4T	05 -	103 HF	105 HF
SA	80 Lotus		532 HF	
SW	80 Lotus		519 HF*	
	125 Roadster V2	01 -	588 HF	
	125 X-Road	05 -	566 HF	684 HF
XTC	125	99 -	566 HF	684 HF
XTC-N	125	99 -	566 HF	684 HF
ZX	125	99 -	588 HF	684 HF
ZZ	125	99 -	588 HF	684 HF
	50 MadAss	05 -	566 HF*	684 HF
	650 Roadster V1.6	01 -	566 HF	684 HF
	800 B-805	02 -	566 HS*	
	800 Roadster V2	00 -	566 HF*	684 HF
	800 S-805	03 -	566 HS*	
SANGLAS				
	400 Y	79 - 80	519 HF*	519 HF
	500 S2	79 - 80	519 HF*	519 HF

* = 2 sets required / 2 jeux pour l'Avant.

Full compound selection, see under "Brake pad 1:1 Drawings" / Sélection complète de composés, voir "1:1 Schémas Plaquettes de frein".
For ABE type approvals, see page 1 / Pour les homologations de type ABE, voir page 2.

**RECOMMENDED**

1xx = Scooter Pads
5xx = Street, Off Road & Racing Pads
2xxx = Brake Shoes



SCORPA				
SY	115	F Trial	06 -	802 HF 803 HF
TY-S	115	F Trial	06 -	559 HF 803 HF
SY	125	F Trial	06 -	802 HF 803 HF
TY-S	125	F Trial	06 -	559 HF 803 HF
	250	T-Ride	08 -	859 HF 773 HF
SY	250	F Trial	06 -	802 HF 803 HF
SY	250	Trial	00 -	802 HF 803 HF

SHE-LUNG				
	50	Falcon	97 -	111 HF
	50	Racer	96 -	114 HF
	125	Mars	97 -	111 CT

SHERCO				
		AJP Caliper incl. pin/spring		188 HF
	50	Supermotard, Enduro	02 - 06	148 HF 105 HF
SE	50	Enduro	07 -	168 HF 167 HF
SM	50	Supermotard	07 -	168 HF 167 HF
	80	0.8	01 -	559 HF 559 HF
	125		02 -	817 HF 559 HF
	125	City Corp 4T Enduro	03 -	817 HF 559 HF
	125	City Corp 4T SM	03 -	817 HF 559 HF
SE	125	1.25F	10 -	774 HF 773 HF
ST	125	1.25	01 - 05	559 HF 559 HF
ST	125	1.25	06 -	802 HF 803 HF
ST	200	2.0	01 -	559 HF 559 HF
SE	250	, R	14 -	671 SI 791 SI
SE	250	2.5i Enduro	06 - 11	671 SI 790 SI
SE	250	F, F-R	14 -	671 SI 791 SI
SE	250	i/R	12 - 13	671 SI 791 SI
SE	250	i-F	13	671 SI 791 SI
ST	250		99 - 00	559 RSI 559 RSI
ST	250	2.5	01 -	802 HF 803 HF
SX	250	2.5i-F	09 - 11	671 RSI 790 RSI
ST	290	2.9	01 -	802 HF 803 HF
SE	300	, R	14 -	671 SI 791 SI
SE	300	3.0i-F	10 - 11	671 SI 790 SI
SE	300	F, F-R	14 -	671 SI 791 SI
SE	300	i/R	12 - 13	671 SI 791 SI
SE	300	i-F	13	671 SI 791 SI
ST	320	3.2F	05 -	802 HF 803 HF
SE	450	4.5i Enduro	04	671 SI 604 SI
SE	450	4.5i Enduro	05 - 11	671 SI 790 SI
SE	450	F, F-R	14 -	671 SI 791 SI
SE	450	iR	12 - 13	671 SI 791 SI
SM	450	4.5i Supermotard	06 -	762 RS 790 RSI
SE	510	5.1i Enduro	06 - 11	671 SI 790 SI
SE	510	iR	12 - 13	671 SI 791 SI

SIAM				
	50	Falcon	97 -	123 HF
	50	Mat	97 -	102 HF
	50	Scross	97 -	123 HF
	100	Mat	97 -	102 HF

SIAMOTO				
	50	Birdie	02 -	111 HF
	125	BD, KD	02 -	148 CT

SIMSON				
	50	Habict CX	01 -	519 HF
	50	Spatz	99 -	138 HF
	50	Sperber	99 -	138 HF
	50	Star	99 -	138 HF
	80	IFA	89	519 HF
SR	80	-2 CE		519 HF
S	83	CX		519 HF
S	83	OR		519 HF
	125		01 -	588 HF 684 HF
	125	RS	01 -	588 HF 684 HF
	125	Schikra	99 -	108 CT 138 CT

**RECOMMENDED**

1xx = Scooter Pads
5xx = Street, Off Road & Racing Pads
2xxx = Brake Shoes



SIMSON				
	125	SM	01 -	652 HF 559 HF
	125	Star	99 -	105 CT

SMC				
	50	Easy Rider	97 -	102 HF 2028

STOMP				
	125	Elite	07 - 09	211 HF 213 HF

SULA				
	50	City Bird	99 -	111 HF 2028
	50	Thunder Bird	99 -	101 HF* 2028
	100	Thunder Bird	99 -	101 HF* 2028
	125	Thunder Bird	99 -	101 CT 2028

SUZUKI				
		AJP Caliper incl. pin/spring		188 HF
RE		5M, A	75 -	503 HF 2098
	50	Lido Scooter	89 -	2181 2181
	50	Wolf	89 -	546 HF 2103
A	50		71 - 76	2015 2015
AC	50	DX	81 -	516 HF 2015
AC	50	RG, ZR, Z1	79 -	516 HF 2015
AE	50	R/L	88 -	101 HF
AH	50	Adress	92 - 95	101 HF 2181
AJ	50	Sepia	92 -	102 HF 2181
AN	50		95	122 HF
AP	50		75 - 78	2015 2015
AP	50		95 -	114 HF 2015
AY	50	, Katana	96 -	105 HF 2181
AY	50	, Katana	96 -	114 HF 2181
AY	50	W	00 -	123 HF 105 HF
AY	50	WR	00 -	123 HF 105 HF
CC	50	Tune	92 -	544 HF
CL	50	D, Suzi, Love	83 -	2101 2020
CP	50		85 -	101 HF
CP	50	CHF	85 -	2181 2181
CR	50	DC	87 -	101 HF
CS	50	D, Z, Roadie	83	2020 2020
DR	50	Big	89 -	559 HF
F	50		71 - 73	2015 2015
FA	50		80 - 91	2101 2101
FR	50		74 - 81	2015 2015
FS	50	T, X, Snip	80 - 81	2101 2101
FZ	50	D, N, T, X, Z	79 - 83	2094 2094
GSXR	50		87 -	135 HF 2017
GT	50	K, KB	77 - 80	516 HF 2015
JR	50		89 - 07	2020 2020
LT	50	E-K	84 - 02	2020
LT-A	50	Quadmaster	01 -	2101 2017
LT-Z	50	Quadspport	06 -	2101 2017
OR	50	E	80 -	135 HF 2017
OR	50	N	79	2015 2015
OR	50	T	80	2017 2017
PV	50			2014
RB	50	H	87	546 HF 2015
RG	50	GAG	87 -	135 HF 2103
RG	50	Gamma	90 -	135 HF 2103
RM	50	C, N, T	78 - 80	2015 2015
RM	50	M, A	75 - 76	503 HF 2015
RM	50	X, Z	81 - 82	2017
RME	50		10 -	777 HF
RMX	50		00 -	105 HF 105 HF
RV	50	, P		2015 2015
S	50	K	93 -	2103 2094
SMX	50	Super Motard	00 -	105 HF 105 HF
TR	50	Street Magic	97 -	122 HF 2188
TS	50	ERA		2015 2015
TS	50	ERK, T, X, Z, D	80 - 83	2015 2017
TS	50	ERZ1	80 - 83	2017 2017
TS	50	KN	79	2015 2015

* = 2 sets required / 2 jeux pour l'Avant.



RECOMMENDED

1xx = Scooter Pads
5xx = Street, Off Road & Racing Pads
2xxx = Brake Shoes



SUZUKI					
TS	50 XKE, XKG, XKH, XKJ, XA	84 - 02	2103	2094	
TSW	50	91	2103	2094	
TV	50 Wolf	89 -	135 HF	2103	
UF	50 Estilete	00 -	105 HF	2181	
UX	50 W Zillion	99 -	105 HF	2181	
X-1	50	79 -	516 HF	2015	
ZR	50 SAPX,SKX,SLK	81 - 87	135 HF	2017	
ZZ	50 Scooter	92 -	101 HF	2181	
RM	60	03 -	2093	2093	
RM	65	03 -	752 RSI	592 RSI	
DR-Z	70	08 -	2010	2010	
FR	70	74 - 76	2015	2015	
LIDO	75 Style		544 HF	2181	
AH	80 Adress, V, Tune	88 -	101 HF	2181	
AH	80 Scooter	92 -	102 HF	2181	
CP	80	85 - 93	2181	2181	
CS	80 CD	83 -	2094	2094	
DS	80	80 - 96	2017	2017	
FR	80 M, B, N, X, Z, D	76 - 83	2015	2015	
GT	80 L /C	81 -	546 HF	2015	
JR	80	01 -	2017	2017	
LT	80 H-K6	87 - 06	2101	2104	
RG	80	85 -	587 HF	2014	
RG	80 Gamma	-87	546 HF		
RG	80 Gamma	88 - 93	587 HF	2014	
RM	80	96 - 01	702 RSI	544 RSI	
RM	80 B, C, N	77 - 79	2015	2015	
RM	80 G,H,J,K	86 - 89	548 HF	2182	
RM	80 HD, HE, HF	83 - 85	2014	2017	
RM	80 L,M,N,P,R,S	90 - 95	548 HF	544 SI	
RM	80 T,XT,XX	80 - 81	2017	2017	
RM	80 Z,D,E,F	82 - 85	2022	2182	
RT	80		2015	2015	
TS	80 ER			2017	
TS	80 X	84 -	2103	2094	
ZZ	80 Sepia	90 -	544 HF		
RM	85 , L	02 - 04	702 RSI	544 RSI	
RM	85 , L	05 -	726 RSI	820 RSI	
LT-Z	90 QuadSport	07 -	2017	2104	
RV	90		2015	2015	
TS	90	71 - 73	2015	2014	
A	100 all models	74 - 80	2014	2015	
ACC	100	70 - 72	2014	2014	
AH	100 V Adress	91 - 94	101 HF	2181	
AH	100 V Adress	95 -	122 HF		
ASS	100	69 - 71	2014	2015	
GP	100 C	78 - 81	538 HF	2015	
GP	100 UN, UX, UD	79 - 92	2014	2015	
GT	100	78 -	503 HF		
RM	100	03 -	726 RSI	592 RSI	
RM	100 A, B, C	76 - 78	2015	2014	
RM	100 N, T, X	79 - 81	2015	2103	
TS	100 A, B, C, E	75 - 81	2014	2014	
TS	100 E	82 - 87	2014	2017	
TS	100 K, L, M	73 - 75	2015	2014	
	110 Adress	15 -	101 HF		
	110 Smash	03 -	2015	2015	
DR-Z	110	02 -	2093	2015	
FX	110 Shogun		2015	2015	
UG	110 Hokuto	00 -	122 HF	2188	
TRS	118	82 - 83	546 HF		
B	120	71 - 77	2014	2014	
	125 Vecstar	94 -	122 CT	2181	
AH	125 V Adress	95 -	122 HF		
AN	125 R	94 -	122 CT	2181	
CS	125 D	83 -	2015	2015	
DR	125	86 - 90	536 HF	2014	
DR	125	91 - 95	536 HF	2014	
DR	125	96 - 02	536 HF	2014	
DR	125 SM	08 -	694 HF	604 HF	
DR	125 SZ, SD, SE	82 - 84	2014	2014	



RECOMMENDED

1xx = Scooter Pads
5xx = Street, Off Road & Racing Pads
2xxx = Brake Shoes



SUZUKI					
DR-Z	125 K	03 -	2017	2017	
DR-Z	125 L	03 -	702 SI	2017	
EN	125	05 -	611 HF	2014	
GN	125	05 -	585 HF	2014	
GN	125 E M-T	91 - 04	546 HF	2014	
GN	125 Z, E	82 - 90	585 HF	2014	
GP	125 all models	77 - 84	524 HF	2014	
GP	125 C (Norway)	78	538 HF	2014	
GS	125 E, Katana	90 - 94	585 HF	2014	
GS	125 ESD	83 - 94	585 HF	2014	
GS	125 ESZ	82 -	546 HF	2014	
GS	125 Z, D	82 - 84	2014	2014	
GT	125 A, B, C, L, M	75 - 78	503 HF	2014	
GT	125 C, EC, N, E	78 - 82	515 HF	2014	
GT	125 T, ET	80 -	546 HF	2014	
GX	125 R	88 -	536 HF	2014	
GZ	125 Marauder	00 - 02	581 HF	2014	
GZ	125 Marauder	03 -	581 HF	2014	
LIDO	125 Vario Scooter	90 -	101 CT	2181	
LT	125 D	83		2107	
LT	125 E-H	84 - 87		2016	
RG	125	79 -	515 HF	2014	
RG	125 F, Gamma	92 - 96	631 HF	635 HF	
RG	125 Gamma	85 - 90	587 HF	2014	
RG	125 Wolf	92 - 94	597 HF	556 HF	
RH	125 X	87	536 HF		
RM	125	05 -	694 RSI	604 RSI	
RM	125 E	84	2108	2102	
RM	125 F,G	85 - 86	581 HF	2102	
RM	125 H	87	611 SI	2102	
RM	125 J	88	611 RSI	584 RSI	
RM	125 K,L	89 - 90	611 RSI	632 RSI	
RM	125 M, A, B, C	75 - 78	2014	2014	
RM	125 M,N,P,R,S	91 - 95	611 RSI	648 RSI	
RM	125 N, T	79 - 80	2014	2103	
RM	125 T-K	96 - 04	694 RSI	604 RSI	
RM	125 X, Z, D	81 - 83	2014	2102	
RV	125 VanVan	03 -	704 HF		
SP	125 G,H,J	86 - 88	536 HF	2014	
SP	125 Z,D	82 - 83	2014	2014	
SX	125 R	85 -	536 HF		
TR	125	83 -	546 HF		
TS	125	73 - 81	2014	2014	
TS	125 ERZ	82	2014	2017	
TS	125 K	72	2015	2014	
TS	125 N	84 -	2014	2014	
TS	125 R	89 - 96	611 HF	632 HF	
TS	125 X	85 - 89	536 HF	2103	
TS	125 XE	84	2014		
TU	125 XT	99 -	546 HF	2183	
UC	125 Epicuro	99 -	122 CT	2202	
UE	125	01 -	101 CT		
UH	125 Burgman	02 - 06	151 CT	157 CT	
UH	125 Burgman	07 -	192 CT	196 CT	
UX	125 SIXteen	08 -	192 CT	196 CT	
VL	125 Intruder LC	00 - 01	581 HF		
VL	125 Intruder LC	02 -	581 HF		
X4	125 , X3E		546 HF	2014	
AN	150	98 -	122 CT	2181	
UC	150 Epicuro	99 -	122 CT	2202	
UE	150 CT	02 -	101 CT		
UH	150 Burgman	04 - 06	151 CT	157 CT	
UX	150 SIXteen	08 -	192 CT	196 CT	
LT	160 EK, EL, EM, EN	89 - 92	2181	2016	
PE	175 Z	82 -	2104		
GT	185 A, B, C, EC	75 - 77	503 HF	2014	
GT	185 L, M, K	75 - 77	503 HF	2014	
LT	185 E-H	84 - 87		2016	
RG	185	75 - 77	503 HF		
TS	185	74 - 81	2014	2014	
	200 Wolf	92 -	597 HF	635 HF	
DR	200 G,H,J	86 - 88	536 SI	2014	

* = 2 sets required / 2 jeux pour l'Avant.

Full compound selection, see under "Brake pad 1:1 Drawings" / Sélection complète de composés, voir "1:1 Schémas Plaquettes de frein".
For ABE type approvals, see page 1 / Pour les homologations de type ABE, voir page 2.

**RECOMMENDED**

1xx = Scooter Pads
5xx = Street, Off Road & Racing Pads
2xxx = Brake Shoes



SUZUKI					
DR	200 S	15 -	536 SI	2014	
DR	200 SE	96 - 13	536 SI	2014	
DR	200 T	96	536 SI	2014	
GT	200 X5 (Nien)	79 - 82	515 HF	2014	
RG	200 Gamma	91 -	631 HS	635 LS	
SB	200 N, X	79 - 81	2016	2014	
SP	200 G,H,J	86 - 88	536 HF	2014	
SX	200 R	85 -	536 HF	2014	
TS	200 R	90 - 94	611 HF	632 HF	
UH	200	07 -	192 CT		
UH	200 Burgman	07 -	192 CT	196 CT	
XS	200 EN	79 -	515 HF	2014	
LT	230 EH-EP	86 - 93	591 SI*	592 SI	
LT	230 GEF, GEG	85 - 86	2051	2016	
LT	230 SF-SJ	85 - 88	591 SI*	584 SI	
LT-F	230 G, H	86 - 87	2051	2016	
ET	240	86 -	546 HF		
RH	240 X	87 -	536 HF		
TS	240 X	85 -	536 HF	2103	
	250 Across	90 -	597 HF	556 HF	
	250 Bandit	90 - 96	597 HS	556 LS	
	250 Cobra	90 -	631 HS	556 LS	
	250 Djebel	93 -	597 HF	632 HF	
	250 Impulse	95	627 HS*		
	250 Sky Wave Type II	98 -	146 MS*	125 MS	
	250 Vecstar	94 -	122 CT	2181	
	250 Wolf	90 -	631 HS	556 LS	
AN	250 Burgman	98 - 03	146 MS	125 MS	
AN	250 Burgman	04 - 06	146 MS	174 MS	
DR	250 F	85	536 HF	2014	
DR	250 L,M,N,EP,ER,ES	90 - 95	611 HF	632 HF	
DR	250 S	86 - 89	536 HF	2014	
DR	250 SL,SM,SN,SEP,SER,SES	90 - 95	611 HF	632 HF	
DR	250 Z,D	82 - 83	2014	2014	
DR-Z	250	01 -	694 SI	648 SI	
GF	250 S	88 -	578 HF*	556 HF	
GN	250	86 - 97	533 HF	2014	
GNX	250 E	82 -	533 HF	2018	
GS	250 T, L	80 - 82	533 HF	2018	
GSF	250 VS, S Bandit	95 -	705 HS		
GSX	250	80 - 81	533 HF	2018	
GSX	250	81 - 82	533 HF	512 HF	
GSX	250 E	85 -	534 HF	2018	
GSX	250 S	86 -	534 HF*	512 HF	
GSX	250 S, Katana	91 -	597 HS	556 LS	
GSX-R	250	88 - 89	577 HF*	556 HF	
GSX-R	250 R	89 -	631 HS*	556 LS	
GT	250	73 - 78	503 HF	2097	
GT	250	78 - 81	515 HF	2018	
GW	250 Inazuma	12 -	627 HS	657 LS	
GW	250 Inazuma F	15 -	627 HS	657 LS	
GZ	250 Marauder	00 -	581 HF	2014	
LT	250 EFF, EFG	85 - 86	2051	2098	
LT	250 RF-RH	85 - 87	591 SI*	584 SI	
LT	250 RJ-RR	88 - 94	591 SI*	649 SI	
LT	250 SK, SL	89 - 90	591 SI*	592 SI	
LT-F	250 4WD V, W Quadrunner	97 - 98	2053	2098	
LT-F	250 J-K1	88 - 01	2053	2110	
LT-F	250 Ozark	03 -	536 SI*		
LT-Z	250 Quad Sport	04 -	536 SI*		
NZ	250 S	86 -	546 HF	2183	
RG	250	83 - 84	556 HF	556 HF	
RG	250 E	78 - 82	515 HF		
RG	250 Gamma	84 - 88	578 HF*	556 HF	
RGV	250	88	624 HS*	556 LS	
RGV	250	93 - 95	631 HF*	615 HF	
RGV	250 Gamma, M	91 - 92	631 HF*	615 HF	
RGV	250 K	89 - 90	631 HF*	556 HF	
RH	250	85 -	536 HF		
RM	250	05 -	694 RSI	604 RSI	
RM	250 A,B,C	76 - 78	2014	2016	
RM	250 D	83	2108	2102	

**RECOMMENDED**

1xx = Scooter Pads
5xx = Street, Off Road & Racing Pads
2xxx = Brake Shoes



SUZUKI					
RM	250 E	84	2108	2104	
RM	250 F	85	581 HF	2104	
RM	250 G	86	582 HF	2104	
RM	250 H, J	87 - 88	611 RSI	584 RSI	
RM	250 K,L	89 - 90	611 RSI	632 RSI	
RM	250 M,N,P,R,S	91 - 95	611 RSI	648 RSI	
RM	250 N	79	2016		
RM	250 T	80	2104		
RM	250 T-K	96 - 04	694 RSI	604 RSI	
RM	250 X,Z	81 - 82	2107	2102	
RMX	250 K,L,M,N,P,R,S	89 - 95	611 RSI	648 RSI	
RMX	250 T-W	96 - 98	694 RSI	648 RSI	
RMX	250 X-K1	99 -	694 SI	604 SI	
RM-Z	250	04 - 06	694 RSI	790 RSI	
RM-Z	250	07 - 09	694 RSI	790 RSI	
RM-Z	250 Efi	10 -	694 RSI	790 RSI	
SP	250 F	85	536 HF	2014	
SW1	250	92 -	597 HS	2018	
TS	250	74 - 82	2016	2016	
TS	250 X	85 - 89	536 HF	2016	
TU	250 X Super Classic	97 -	581 HF	2014	
TV	250 J	88	631 HF	556 HF	
VL	250 Intruder	00 -	581 HF	2014	
GS	300 LD, LF, LZ	82 - 85		2018	
LT	300 EH-EK	87 - 89	2051	2098	
LT-F	300	88 - 90	2051	2052	
LT-F	300 King Quad	91 - 01		2052	
LT-F	300 King Quad Left/Rear	02 -	611 SI	2052	
LT-F	300 King Quad Right	02 -	638 SI		
RL	325		2015	2014	
	350 Goose	92 -	631 HF	556 HF	
DR	350 L,M,N,P,R,S	90 - 99	611 HF	648 HF	
DR	350 S,SH,SL,SM,SN,SP, SR,SE	90 - 96	611 HF	648 HF	
DR	350 V, W, X	97 -	694 SI	648 SI	
SP	370 C, N	77 - 80	2016	2016	
GT	380 A, B, K, L, M	73 - 77	503 HF	2097	
GT	380 B (Asco)	77	515 HF	2097	
AN	400 Burgman	99 - 00	146 MS	125 MS	
AN	400 Burgman	01 - 06	146 MS	174 MS	
AN	400 Burgman Left/Rear	07 -	197 MS	182 MS	
AN	400 Burgman Right	07 -	134 MS		
DR	400 ST, SX	79 - 81	2016	2016	
DR-Z	400 S/E	00 -	694 HF	604 HF	
DR-Z	400 SM	05 -	694 RSI	604 RSI	
GN	400 T, TZ, X, XX, TT	80 -	533 HF	2018	
GS	400	77 - 78	511 HF	2097	
GS	400	78 -	515 HF	2097	
GSF	400 Bandit	91 - 92	597 HS*	556 LS	
GSF	400 Bandit	93 - 97	631 HS*	556 LS	
GSF	400 Bandit	94 - 97	705 HS*		
GSX	400	81 - 83	533 HF	2097	
GSX	400 E, S	85 -	534 HF	2018	
GSX	400 EFX	82	546 HF	2018	
GSX	400 F	81 -	533 HF*	512 HF	
GSX	400 F	89 -	620 HF*	556 HF	
GSX	400 FD	83	546 HF	512 HF	
GSX	400 FWS	83	556 HF*	556 HF	
GSX	400 FWS	86 -	534 HF*	512 HF	
GSX	400 FX, FZ	81 - 82	546 HF	512 HF	
GSX	400 Impulse	94 - 96	627 HS*	556 LS	
GSX	400 S, Katana	83 -	546 HF	2097	
GSX	400 S, Katana	92 -	631 HS*	556 LS	
GSX	400 S, L	80 -	533 HF	2018	
GSX	400 X	86 -	577 HF*	556 HF	
GSX-R	400	87	577 HF*	556 HF	
GSX-R	400	88 - 89	631 HF*	556 HF	
GSX-R	400 F	85 - 86	578 HF*	556 HF	
GSX-R	400 R	90 - 95	624 HS*	556 LS	
KLT-A	400 King Quad Left	08 -	835 SI		
KLT-A	400 King Quad Right	08 -	836 SI		
KLT-F	400 King Quad Left	08 -	835 SI		

* = 2 sets required / 2 jeux pour l'Avant.



RECOMMENDED

1xx = Scooter Pads
5xx = Street, Off Road & Racing Pads
2xxx = Brake Shoes



SUZUKI					
KLT-F	400	King Quad Right	08 -	836 SI	
LS	400	Savage	87 -	581 HF	2018
LT-A	400	Eiger 2WD/4WD	02 - 07	536 SI*	2018
LT-A	400	King Quad Left	08 -	835 SI	
LT-A	400	King Quad Right	08 -	836 SI	
LT-F	400	Eiger 2WD/4WD	02 -	536 SI*	2018
LT-F	400	King Quad Left	08 -	835 SI	
LT-F	400	King Quad Right	08 -	836 SI	
LT-Z	400	Quad Sport	02 -	592 SI*	649 SI
PE	400	T, X	79 - 81	2016	2016
RF	400	RVC	93 - 97	627 HS	556 LS
RM	400	C	78	2014	2016
RM	400	N	79	2016	
RM	400	T	80	2104	
SP	400	T	80 -	2016	2016
GS	425	LN	80 -	515 HF	2018
GS	425	N, EN	79 - 80	511 HF	2018
GS	450	E	90 -	597 HS	597 LS
GS	450	E, S, L	80 - 83	533 HF	2018
GS	450	L	85 -	534 HF	2018
GS	450	S	86	546 HF*	512 HF
LT-A	450	King Quad Left	08 -	835 SI	
LT-A	450	King Quad Right	08 -	836 SI	
LT-R	450	Left/Rear	06 -	611 SI	649 SI
LT-R	450	Right	06 -	638 SI	
RMX	450	Z Efi	10 -	694 RSI	790 RSI
RM-Z	450		05 - 07	694 RSI	790 RSI
RM-Z	450	Efi	08 -	694 RSI	790 RSI
RM	465	X, Z	81 - 82	2107	2014
DR	500	S	89 -	582 HF	2014
DR	500	S, SA	83 - 88	2016	2016
GS	500		04 -	704 HS	556 HF
GS	500	E	80 - 81	515 HF	512 HF
GS	500	E	89 - 95	597 HS	556 LS
GS	500	E	96 - 03	704 HS	556 LS
GS	500	E (Austria)	78 - 79	515 HF*	512 HF
GS	500	E (Austria)	81 - 82	534 HF*	512 HF
GS	500	F	04 -	704 HS	556 HF
GS	500	M	81 -	534 HF*	512 HF
GSX	500	E	83 -	556 HF*	556 HF
GT	500	A, B	75 - 77	503 HF	2098
GT	500	K, L, M	73 - 75	515 HF	2098
LT	500	RH-RR	87 - 95	591 SI*	649 SI
LT-A	500	F Vinson	02 -	536 SI*	
LT-A	500	FY Quadmaster Left	00 -	611 SI	
LT-A	500	FY Quadmaster Right	00 -	638 SI	
LT-A	500	King Quad Left	11 -	835 SI	
LT-A	500	King Quad Right	11 -	836 SI	
LT-F	500	F Left	98 -	638 SI	
LT-F	500	F Right	98 -	611 SI	
RG	500		85 - 87	577 HF*	556 HF
RG	500	Gamma	85 -	577 HF*	556 HF
RM	500		85 - 86	581 HF	2014
RM	500	D, E	83 - 84	2108	2014
RM	500	H	87 -	611 RSI	592 RSI
GS	550	B	- 77	515 HF*	2099
GS	550	DB, DC	77 - 78	515 HF*	512 HF
GS	550	E	78 - 79	515 HF*	512 HF
GS	550	E, L, T	80 - 84	534 HF*	512 HF
GS	550	ED, ESD, LD	83 -	556 HF	556 HF
GS	550	EM	81 - 84	534 HF*	512 HF
GSX	550	ED	83 - 84	556 HF*	556 HF
GSX	550	ES, EF	84 - 87	556 HF*	556 HF
GT	550	A, B	78 -	515 HF	2099
GT	550	A, K, L, M	73 - 77	503 HF	2098
DR	600	R Djebel	86 - 88	582 HF	2014
DR	600	RK Djebel	89	626 HF	635 HF
DR	600	S Dakar	85 - 87	582 HF	2014
GSF	600	Bandit / S Bandit			
		Left/Rear	00 - 04	705 HS	556 LS
GSF	600	Bandit / S Bandit Right	00 - 04	704 HS	
GSF	600	N, S Bandit	95 - 99	627 HS*	556 LS



RECOMMENDED

1xx = Scooter Pads
5xx = Street, Off Road & Racing Pads
2xxx = Brake Shoes



SUZUKI					
GSR	600		06 -	631 HS*	833 LS
GSX	600	FJ-FK Katana	88 - 89	620 HF*	556 HF
GSX	600	FL-FV Katana	90 - 97	620 HS*	556 LS
GSX	600	FW Left/Rear	98 -	705 HS	556 LS
GSX	600	FW Right	98 -	704 HS	
GSX-R	600		97 - 00	631 HS*	556 LS
GSX-R	600		01 - 03	631 HS*	556 LS
GSX-R	600	(Rad.cal)	04 - 05	806 HS*	765 LS
GSX-R	600	(Rad.cal)	06 - 10	806 HS*	833 LS
GSX-R	600	(Rad.cal)	11 -	841 HS*	834 LS
RF	600	R	93 - 96	627 HS*	556 LS
SP	600	F	85 - 87	582 HF	2014
VS	600	GL Intruder	97 -	577 HS	2052
AN	650	A Burgman Executive	04 - 12	183 MS*	182 MS
AN	650	Burgman	02 -	183 MS*	182 MS
AN	650	Z Burgman Executive	13 -	183 MS*	182 MS
DL	650	V-Strom Left/Rear	04 -	705 HS	657 LS
DL	650	V-Strom Right	04 -	704 HS	
DL	650	V-Strom XT Left/Rear	15 -	705 HS	657 LS
DL	650	V-Strom XT Right	15 -	704 HS	
DR	650	R	92	626 HS	635 LS
DR	650	RS, RSE	90 - 95	626 HS	635 LS
DR	650	SE T-W	96 -	694 HF	648 HF
DR	650	SL,SM,SN,SP,SR,SS	90 - 95	626 HS	635 LS
GR	650		83 -	534 HF*	512 HF
GR	650	X	83 -	534 HF	2018
GS	650		81 - 83	534 HF*	512 HF
GS	650	G	83 -	534 HF*	512 HF
GS	650	Turbo, XN	83 -	534 HF*	512 HF
GSF	650	Bandit	07 -	631 HS*	657 LS
GSF	650	Bandit / S Bandit			
		Left/Rear	05	705 HS	765 LS
GSF	650	Bandit / S Bandit Right	05	704 HS	
GSF	650	Bandit / S Bandit			
		Left/Rear ABS	06	705 HS	657 LS
GSF	650	Bandit / S Bandit			
		Right ABS	06	704 HS	
GSF	650	Bandit ABS	07 -	631 HS*	657 LS
GSF	650	S Bandit	07 -	631 HS*	657 LS
GSF	650	S Bandit ABS	07 -	631 HS*	657 LS
GSX	650	F	08 -	631 HS*	657 HF
GSX	650	GT	86	534 HF*	577 HF
LS	650		05 -	581 HF	2018
LS	650	P	86 - 88	581 HF	2018
LS	650	P Savage	95 - 04	581 HF	2018
SFV	650	Gladius Left/Rear	09 -	705 HS	881 LS
SFV	650	Gladius Right	09 -	704 HS	
SV	650	,S Left/Rear	99 - 02	705 HS	556 LS
SV	650	,S Right	99 - 02	704 HS	
SV	650	,S Left/Rear	03 -	705 HS	657 LS
SV	650	,S Right	03 -	704 HS	
XF	650	Freewind	97 - 02	704 HS	614 LS
GS	700	EF, ESF	85	533 HF*	512 HF
GV	700	GLG Madura	86	533 HF*	2052
LT-A	700	King Quad Left	05 -	835 SI	
LT-A	700	King Quad Right	05 -	836 SI	
LT-V	700	Quadrunner			
		Twin Peaks Left	04 -	801 SI	
LT-V	700	Quadrunner			
		Twin Peaks Right	04 -	798 SI	
VS	700	GLFG	86 - 87	577 HF	2052
DR	750	Big	89 - 90	626 HS	635 LS
DR	750	S, Big	88	626 HF	2111
GS	750		76 - 77	511 HF	512 HF
GS	750	D	77 - 79	511 HF*	512 HF
GS	750	E	77 - 79	511 HF*	512 HF
GS	750	Katana	85 -	556 HF*	556 HF
GS	750	L, N, LN	- 79	515 HF*	512 HF
GS	750	RF	85 -	577 HF*	556 HF
GS	750	SD	83 -	534 HF*	512 HF
GSR	750	Left/Rear	11 -	705 HS	657 LS
GSR	750	Right	11 -	704 HS	

* = 2 sets required / 2 jeux pour l'Avant.

Full compound selection, see under "Brake pad 1:1 Drawings" / Sélection complète de composés, voir "1:1 Schémas Plaquettes de frein".
For ABE type approvals, see page 1 / Pour les homologations de type ABE, voir page 2.

**RECOMMENDED**

1xx = Scooter Pads
5xx = Street, Off Road & Racing Pads
2xxx = Brake Shoes



SUZUKI					
GSX	750 E	82 - 83	533 HF*	512 HF	
GSX	750 EF	80 - 86	533 HF*	512 HF	
GSX	750 ES	83 - 85	533 HF*	512 HF	
GSX	750 ES	84 - 85	556 HF*	556 HF	
GSX	750 ES, EF, STS	86 - 88	534 HF*	512 HF	
GSX	750 FK-FT Katana	89 - 96	620 HS*	556 LS	
GSX	750 FW Left/Rear	98 - 02	705 HS	556 LS	
GSX	750 FW Right	98 - 02	704 HS		
GSX	750 L	80 - 82	533 HF*	512 HF	
GSX	750 Left/Rear	98 - 08	705 HS	556 LS	
GSX	750 Right	98 - 08	704 HS		
GSX	750 S	82 -	533 HF*	512 HF	
GSX	750 S, Katana	85 -	534 HF*	512 HF	
GSX-R	750	85 - 87	577 HF*	556 HF	
GSX-R	750	88	624 HS*	556 LS	
GSX-R	750	94 - 95	686 HS*	556 LS	
GSX-R	750	96 - 99	686 HS*	556 LS	
GSX-R	750 (Rad.cal)	04 - 05	806 HS*	765 LS	
GSX-R	750 (Rad.cal)	06 - 10	806 HS*	833 LS	
GSX-R	750 (Rad.cal)	11 -	841 HS*	834 LS	
GSX-R	750 F	89 - 91	624 HS*	556 LS	
GSX-R	750 W	92 - 93	624 HS*	556 LS	
GSX-R	750 Y	00 - 03	631 HS*	556 LS	
GT	750 A, K, L, M	73 - 77	503 HF*	2098	
LT-A	750 King Quad Left	08 -	835 SI		
LT-A	750 King Quad Right	08 -	836 SI		
VS	750 GL F,P Intruder	86 - 91	577 HF*	2052	
C	800 Intruder	05 -	704 HS	2052	
DR	800 S, Big	90	626 HS	635 LS	
DR	800 S, Big	91 - 95	597 HS	638 LS	
DR	800 ST Big	96 -	705 HS	638 LS	
DR-Z	800	88 - 89	626 HS	592 LS	
DR-Z	800	90	626 HS	592 LS	
M	800 Intruder	05 -	704 HS	2052	
VL	800 Intruder LC Volusia	01 - 04	704 HS	2052	
VS	800 Intruder	91 - 99	577 HS	2052	
VX	800 L-P	90 - 93	597 HS	620 LS	
VZ	800 Marauder	97 - 04	704 HS	2052	
GS	850 E, L	80 - 82	533 HF*	512 HF	
GS	850 EN, GN, GT	79 - 81	511 HF*	512 HF	
GS	850 G	83 - 84	533 HF*	512 HF	
GS	850 G	85 -	533 HF*	512 HF	
GS	850 G, GT, GX, GLX	80 -	533 HF	512 HF	
GS	850 GL, GLT	81 -	533 HF*	512 HF	
GSX	850 G	83 -	533 HF	512 HF	
XN	850	83 -	534 HF*	512 HF	
RF	900 RR,RS,RS2,T,V	94 - 97	714 HS*	701 LS	
DL	1000 V-Strom	14 -	806 HS*	833 LS	
DL	1000 V-Strom Left/Rear	02 - 13	705 HS	657 LS	
DL	1000 V-Strom Right	02 - 13	704 HS		
G	1000 SZ	82 -	534 HF*	512 HF	
GS	1000 EC, EN, HC, S	78	515 HF*	512 HF	
GS	1000 ET	81	534 HF*	512 HF	
GS	1000 EX	81 -	534 HF*	512 HF	
GS	1000 GT, GLT, GLX, GX	80 - 81	533 HF*	512 HF	
GS	1000 N,EN,HN,LN,SN	79 - 80	515 HF*	512 HF	
GSX	1000 S, Katana	82 - 84	534 HF*	512 HF	
GSX-R	1000	01 - 02	686 HS*	765 LS	
GSX-R	1000 (Rad.cal)	03	788 HS*	765 LS	
GSX-R	1000 (Rad.cal)	04 - 06	806 HS*	765 LS	
GSX-R	1000 (Rad.cal)	07 - 08	806 HS*	833 LS	
GSX-R	1000 (Rad.cal)	09 - 11	806 HS*	834 LS	
GSX-R	1000 (Rad.cal)	12 -	841 HS*	834 LS	
GSX-S	1000	15 -	841 HS*	834 LS	
GSX-S	1000 F	15 -	841 HS*	834 LS	
SV	1000 , S	03 -	631 HS*	657 LS	
TL	1000 RW	98 - 02	686 HS*	556 LS	
TL	1000 S V-Twin	97 - 01	631 HS*	556 LS	
GS	1100 ED, ESD, GD	83 -	534 HF*	512 HF	
GS	1100 EX, LX, TX, X	81	534 HF*	512 HF	
GS	1100 G	86 -	534 HF*	512 HF	
GS	1100 GD, GLD	82 - 83	533 HF	512 HF	

**RECOMMENDED**

1xx = Scooter Pads
5xx = Street, Off Road & Racing Pads
2xxx = Brake Shoes



SUZUKI					
GS	1100 GKD, SD, GLD	83 -	534 HF*	512 HF	
GS	1100 GZ, GLZ, GKZ	82 - 83	533 HF	512 HF	
GS	1100 L	79	534 HF*	512 HF	
GSX	1100 E	82 -	534 HF*	512 HF	
GSX	1100 E, ESD	86	534 HF*	512 HF	
GSX	1100 E, L	79 -	534 HF	512 HF	
GSX	1100 EF	85	577 HF*	577 HF	
GSX	1100 EF	86 -	556 HF*	556 HF	
GSX	1100 F	93 -	624 HS*	556 LS	
GSX	1100 FJ-FK	88 - 89	620 HF*	577 HF	
GSX	1100 FL-FS	90 - 95	620 HS*	577 LS	
GSX	1100 G	94 - 95	597 HS*	615 LS	
GSX	1100 G Left/Rear	96 -	705 HS	556 LS	
GSX	1100 G Right	96 -	704 HS		
GSX	1100 GM,GN,GP	91 - 93	597 HS*	620 LS	
GSX	1100 Katana	93 -	624 HS*	556 LS	
GSX	1100 S	82 - 83	534 HF*	512 HF	
GSX-R	1100 G, H, J	86 - 88	577 HF*	556 HF	
GSX-R	1100 K-N	89 - 92	624 HS*	556 LS	
GSX-R	1100 WP,WR,WS,WT,WV	93 - 97	686 HS*	556 LS	
GT	1100 ET, T, LT, ST	80	534 HF*	512 HF	
GS	1150 EG	86 -	577 HF*	577 HF	
GS	1150 ES	84 -	577 HF*	577 HF	
GSF	1200 Bandit	95 - 96	624 HS*	556 LS	
GSF	1200 Bandit	97 - 00	714 HS*	556 LS	
GSF	1200 Bandit	01 - 05	686 HS*	556 LS	
GSF	1200 Bandit	06	631 HS*	657 LS	
GSF	1200 S Bandit	01 - 05	686 HS*	556 LS	
GSF	1200 S Bandit	06	631 HS*	657 LS	
GSX	1200	99 - 01	706 HS*	556 LS	
GV	1200 GLG Madura	86	533 HF*	512 HF	
GSF	1250 Bandit ABS	06	631 HS*	657 LS	
GSF	1250 S Bandit ABS	06	631 HS*	657 LS	
GSF	1250 S Bandit ABS	15 -	631 HS*	657 LS	
GSX	1250 FA	10 -	631 HS*	657 LS	
	1300 B-King	07	838 HS*	657 LS	
GSX-R	1300 Hayabusa	99 - 07	686 HS*	556 LS	
GSX-R	1300 Hayabusa	08 - 12	806 HS*	833 LS	
GSX-R	1300 Hayabusa (Rad.cal)	13 -	841 HS*	833 LS	
	1340 B-King	08 -	782 HS*	833 LS	
GL	1400 Cavalcade	87 -	620 HF*	577 HF	
GSX	1400 test	02 -	686 HS*	765 LS	
GV	1400 Cavalcade	85 -	534 HF*	512 HF	
GV	1400 Cavalcade LXE	87 -	577 HS*	577 LS	
VS	1400 GL Intruder	87 - 04	577 HS	577 LS	
C	1500 Intruder Left/Rear	05 -	705 HS	789 LS	
C	1500 Intruder Right	05 -	704 HS		
C	1500 T Intruder	13 -	627 HS	886 LS	
M	1500 Intruder Left/Rear	09 -	705 HS*	886 LS	
M	1500 Intruder Right	09 -	704 HS*		
VL	1500 Intruder LC	98 - 01	577 HS	577 LS	
VL	1500 Intruder LC Left/Rear	02	705 HS	789 LS	
VL	1500 Intruder LC Right	02	704 HS		
M	1600 Intruder	05 -	788 HS*	886 LS	
VZ	1600 Marauder	04	686 HS*	886 LS	
C	1800 R Intruder	08 -	828 HS*	920 LS	
M	1800 R Intruder	06 -	806 HS*	920 LS	
M	1800 R2 Intruder	08 -	806 HS*	920 LS	
SWM					
	125 GP	86 -	519 HF*	519 HF	
	125 S1-S2		519 HF		
	250 Explorer	86	519 SI	519 SI	
	250 Pioner	86	519 SI	519 SI	
	250 S1-S2		519 HF		
RS	300 R	15 -	671 SI	791 SI	
TRL	329 MJ	86 -	519 RSI		
XP	350 Sahara		506 HF		
	440 Gran Milano	15 -	627 HS		
	440 Gran Turismo	15 -	627 HS		
	440 Silver Vase	15 -	627 HS		
SM	450 R	15 -	762 HS	791 HF	

* = 2 sets required / 2 jeux pour l'Avant.



RECOMMENDED

1xx = Scooter Pads
5xx = Street, Off Road & Racing Pads
2xxx = Brake Shoes



SWM					
RS	500 R	15 -	671 SI	791 SI	
	650 Superdual	15 -	762 HS	675 LS	
SYM					
	50 Allo	11 -	140 HF		
	50 Bullet	93	110 HF		
	50 Cinderella	01 -	110 HF		
	50 Crox	14 -	140 CT		
	50 Feel-big	98 -	618 HF		
	50 Fiddle	09 -	140 HF	2012	
	50 Jet 4 Naked	11 -	140 HF		
	50 Jet 4 R	11 -	140 HF		
	50 Jet Basix	07 -	140 HF		
	50 Jet Euro X	05 -	140 HF		
	50 Jet Sport X	06 -	140 HF		
	50 Jet Sport X SR	06 -	140 HF	129 HF	
	50 Jet, Alpha	95 -	140 HF	2012	
	50 Jungle	96 -	140 HF	2012	
	50 Mask	00 -	140 HF	2012	
	50 Mask LC	00 -	140 HF	2012	
	50 Mio	05 -	110 HF	2057	
	50 Orbit II	12 -	140 HF		
	50 Pure	98 -	618 HF		
	50 Red Devil	97 -	140 HF	2012	
	50 Super Fancy	95 -97	140 HF	2012	
	50 Super Fancy	98 -	115 HF		
	50 Symphony	09 -	140 HF		
	50 Symphony SR	11 -	140 HF		
	50 Symply	08 -	140 HF		
	50 X'Pro	14 -	140 HF		
DD	50	02 -	110 HF	2057	
RS	50	05 -	178 HF	2012	
RS21	50	02 -	178 HF		
	100 Cinderella	01 -	110 HF		
	100 Jet	00 -	140 HF		
	100 Jet Euro X	05 -	140 HF		
	100 Jet Sport X	05 -	140 HF		
	100 Mio	05 -	110 HF		
	100 Party	97 -	140 HF		
	100 Super Fancy	95 -	140 HF	2012	
	110 Bullet	93	542 HF		
	110 Star	03 -	140 HF		
	125 Aero Wolf		542 HF		
	125 Allo	11 -	140 CT		
	125 Attila	95 -	708 HF	2012	
	125 Citycom	09 -	140 CT		
	125 Crox	14 -	140 CT		
	125 Euro MX	03 -	178 CT		
	125 Fiddle	09 -	140 CT		
	125 GTS	07 -	146 CT		
	125 Husky	96 -98	135 CT	2188	
	125 Husky	99 -	150 CT		
	125 Joyride	01 -06	178 CT	154 CT	
	125 Joyride	07 -09	178 CT	201 CT	
	125 Joyride Evo	10 -	178 CT	201 CT	
	125 Megalo	02 -	140 CT		
	125 New Duke	02 -07	140 CT		
	125 Super Duke	95 -01	140 CT	2188	
	125 Symphony	09 -	140 CT		
	125 Symphony SR	11 -	140 CT		
	125 Symply	08 -	140 CT		
	125 Voyager	05 -	171 CT		
	125 Wolf Classic	05 -	551 HF		
	125 Wolf Legend	02 -	103 CT		
	125 X'Pro	14 -	140 CT		
HD	125	04 -	154 CT		
HD	125 Evo DT	10 -	140 CT	201 CT	
HD2	125 Evo	14 -	140 CT	201 CT	
RS	125	05 -	178 CT	119 CT	
RS21	125 , R	02 -	178 CT		
SB	125 Wolf Ni	11 -	847 HF	810 HF	
VS	125	07 -	792 HF		



RECOMMENDED

1xx = Scooter Pads
5xx = Street, Off Road & Racing Pads
2xxx = Brake Shoes



SYM					
VS	125	09 -	178 CT		
	150 Attila	00 -	140 CT		
	150 Euro MX	03 -	178 CT		
	150 Husky	99 -	150 CT	2188	
	150 Joyride	01 -	178 CT	154 CT	
	150 Super Duke	96 -01	140 CT	2012	
H01	150	95 -	708 HF		
RS	150	05 -	178 CT	119 CT	
VS	150	07 -	792 HF		
MF	180	03 -	551 HF		
	200 Fiddle II	11 -	140 CT		
	200 Joyride	01 -	178 CT	154 CT	
	200 Joyride Evo	09 -	140 CT		
	200 Trackrunner	06 -	810 SI*	810 SI	
HD	200	04 -	154 CT		
HD	200 Evo	07 -	140 CT	201 CT	
HD	200 Evo	10 -	140 CT	201 CT	
HD2	200 Evo	14 -	140 CT	201 CT	
	250 GTS	07 -	146 MS	201 MS	
	250 Joymax	07 -	171 MS	201 MS	
	250 Quadlander	06 -	810 SI*	847 HF	
	250 Voyager	05 -	171 MS		
RV	250 Efi	10 -	146 MS	201 MS	
SN	250 Ni Wolf	14 -	893 HF	810 HF	
	300 City Max	06 -	810 SI*	847 HF	
	300 Citycom	09 -	140 CT		
	300 Joymax Evo	10 -	146 MS	201 MS	
	300 Joyride Evo i	10 -	146 MS	201 MS	
	300 Quadlander	06 -	810 SI*	810 SI	
	300 Wolf Cafe Racer	15 -	893 HF	810 HF	
	300 Wolf Classic	15 -	893 HF	810 HF	
GTS	300	09 -	146 MS	201 MS	
GTS	300 Evo i	11 -	146 MS	201 MS	
	400 i Maxsym	11	214 MS*	218 MS	
	400 i Maxsym	12 -	215 MS*	218 MS	
	500 GT	07 -	146 MS	154 MS	
	600 i Maxsym	14 -	215 MS*	218 MS	
	600 Quad Raider	08 -	810 SI*	810 SI	
TGB					
	309 Racing	05 -	101 HF		
	309 RS	00 -	101 HF		
	507	05 -	101 HF		
	Buffalo	03 -		688 HF	
	Double X	05 -	101 HF		
	J409	00 -	101 HF		
	50 101R	05 -	101 HF		
	50 101S	99 -	101 HF		
	50 202T	99 -	101 HF	2188	
	50 203	05 -	163 HF		
	50 303R	99 -	101 HF		
	50 Akros	99 -	101 HF		
	50 Akros tec 5	99 -	163 HF		
	50 Apollo	99 -	163 HF		
	50 Bull&t RS/RR	11 -	203 HF	101 HF	
	50 Bullet	09 -	101 HF	101 HF	
	50 Bullet	10 -	203 HF		
	50 Bunny	97 -	101 HF		
	50 Corona	03 -	132 HF		
	50 Ergon	96 -	101 HF		
	50 Fire, Sky	03 -	163 HF		
	50 Hawk	09 -	101 HF		
	50 Hiw's	99 -	101 HF		
	50 Hook	10 -	101 HF		
	50 Tapo RS	11 -	101 HF		
	50 Trigger	99 -	101 HF		
GT	50 Veloce	09 -	141 HF		
R	50 X	06 -	132 HF	101 HF	
	90 101S	99 -	101 HF		
	90 202T	99 -	101 HF		
	90 Akros	99 -	101 HF		
	90 Apollo	99 -	163 HF		

* = 2 sets required / 2 jeux pour l'Avant.

Full compound selection, see under "Brake pad 1:1 Drawings" / Sélection complète de composés, voir "1:1 Schémas Plaquettes de frein".
For ABE type approvals, see page 1 / Pour les homologations de type ABE, voir page 2.

**RECOMMENDED**

1xx = Scooter Pads
5xx = Street, Off Road & Racing Pads
2xxx = Brake Shoes



TGB			
	90 Ergon	99 -	101 HF
	90 Hiw's	99 -	101 HF
	90 Trigger	99 -	101 HF
	125 101S	99 -	101 CT
	125 202T	99 -	101 CT
	125 303R	99 -	101 CT
	125 Bull&t RS/RR	11 -	203 HF 101 HF
	125 Hook	10 -	101 HF
	125 X-Large	11 -	210 CT 201 CT
	125 X-Motion	08 -	210 CT 201 CT
	250 Dynasty	06 -	163 CT 111 CT
	250 X-Motion	08 -	210 MS 201 CT
	300 X-Motion	10 -	210 MS 201 CT

TM			
	80 Cross	96 - 00	671 RSI 675 RSI
	80 Junior	96 - 00	544 RSI 592 RSI
	85	01 - 12	671 RSI 604 RSI
	85	13 -	777 RSI 777 RSI
	125	96 - 00	671 RSI 675 RSI
	125	01 - 04	671 RSI 604 RSI
	125	05 -	671 RSI 790 RSI
	125 Enduro	01 - 04	671 SI 604 SI
	125 Enduro	05 -	671 SI 790 SI
SMR	125	05 -	566 RSI 604 RSI
	250	01 - 04	671 RSI 604 RSI
	250	05 -	671 RSI 790 RSI
	250 E	95 - 00	671 RSI 675 RSI
	250 Enduro	01 - 04	671 SI 604 SI
	250 Enduro	05 -	671 SI 790 SI
	250 F	01 - 04	671 RSI 604 RSI
	250 F	05 -	671 RSI 790 RSI
	250 F Enduro	00	671 SI 675 SI
	250 F Enduro	01 - 04	671 SI 604 SI
	250 F Enduro	05 -	671 SI 790 SI
	300	98 - 00	671 RSI 675 RSI
	300	01 - 04	671 RSI 604 RSI
	300	05 -	671 RSI 790 RSI
	300 Enduro	01 - 04	671 SI 604 SI
	300 Enduro	05 -	671 SI 790 SI
	320	96 - 97	671 RSI 675 RSI
	400 F	00	671 RSI 675 RSI
	400 F	01	671 RSI 604 RSI
	400 F Enduro	01	671 SI 604 SI
SMF	400 F	02	566 RSI 604 RSI
SMR	400 F	03	566 RSI 604 RSI
	450 F	02 - 04	671 RSI 604 RSI
	450 F	05 -	671 RSI 790 RSI
	450 F Enduro	02 - 04	671 SI 604 SI
	450 F Enduro	05 -	671 SI 790 SI
SMR	450 F	04 -	566 RSI 604 RSI
SMX	450 F	03	566 RSI 604 RSI
SMX	450 F	04 -	762 RS 604 RSI
	530 F	01 - 04	671 RSI 604 RSI
	530 F	05 -	671 RSI 790 RSI
	530 F Enduro	01 - 04	671 SI 604 SI
	530 F Enduro	05 -	671 SI 790 SI
SMR	530 F	03 -	566 RSI 604 RSI
SMX	600 F	03	566 RSI 604 RSI
SMX	660 F	04 -	762 RS 604 RSI

TOMOS			
	Revival	02 -	123 HF
	Streetmate	03 -	123 HF
	50 Hip Hop	06 -	105 HF
	50 Racing	06 -	105 HF
	50 Street Soul	06 -	105 HF
	50 Youngst'r	06 -	105 HF
BT	50 S	89	595 HF
MC	50 Senior Pro	04 -	667 HF 667 HF
N	50 AT, BT	91 -	595 HF
SE	50	05 -	148 HF 105 HF

**RECOMMENDED**

1xx = Scooter Pads
5xx = Street, Off Road & Racing Pads
2xxx = Brake Shoes



TOMOS			
	CTX 80	89	595 HF
	MC 125 T	06 -	817 HF 559 HF
	SE 125	05 -	817 HF 559 HF
	SM 125 F (Rad.cal)	06 -	821 HS 559 HF
TORNAX			
	RX 80		519 HF
TRIUMPH			
	600 Daytona	04	624 HS* 614 LS
	600 Speed Four	03 -	624 HS* 614 LS
TT	600	00 - 03	624 HS* 614 LS
	650 Daytona	05 -	624 HS* 614 LS
	675 Daytona (Rad.cal)	06 - 08	782 HS* 614 LS
	675 Daytona R Triple (Rad.cal)	11 - 12	901 HS* 614 LS
	675 Daytona R Triple (Rad.cal)	13 -	901 HS* 675 LS
	675 Daytona Triple (Rad.cal)	09 - 12	864 HS* 614 LS
	675 Daytona Triple (Rad.cal)	13 -	864 HS* 675 LS
	675 Street Triple	08 - 12	627 HS* 614 LS
	675 Street Triple	13 -	627 HS* 675 LS
	675 Street Triple R	09 - 12	782 HS* 614 LS
	675 Street Triple R	13 -	782 HS* 675 LS
	675 Street Triple RX	15 -	782 HS* 675 LS
	750 Bonneville	84 -	554 HF
	750 Bonneville U.K.	87 -	506 HF* 506 HF
	750 Daytona	91 - 92	624 HS* 633 LS
	750 Trident Left/Rear	91 -	611 HS 611 LS
	750 Trident Right	91 -	638 HS
	750 Trident T160V	75 - 77	523 HF 523 HF
T140	750 D,E,F,V Bonneville	76 - 81	523 HF 523 HF
T140	750 ES Bonneville	81 - 83	523 HF* 523 HF
TR65	750 Thunderbird	81 -	523 HF
TR7T	750 Tiger Trail	81 - 83	523 HF
TR7V	750 Tiger	73 - 81	523 HF 523 HF
TSS	750	83	523 HF* 523 HF
TSS	750 Electro Eight Valve	84 -	523 HF
TSX	750	83	523 HF 523 HF
	800 America	03 - 06	627 HS 611 LS
	800 Bonneville	01 - 04	627 HS 611 LS
	800 Bonneville America	02 -	627 HS 611 LS
	800 Bonneville T100 Centennial Edition	02 - 04	627 HS 611 LS
	800 Bonneville T100 Paul Smith	06 - 08	627 HS 611 LS
	800 Speedmaster	03 - 04	627 HS* 611 LS
	800 Tiger	11 - 14	627 HS* 614 LS
	800 Tiger XC	11 - 14	627 HS* 614 LS
	800 Tiger XC ABS	12 - 14	627 HS* 614 LS
	800 Tiger XC	15 -	627 HS* 614 LS
	800 Tiger XCR	15 -	627 HS* 614 LS
	800 Tiger XR	15 -	627 HS* 614 LS
	800 Tiger XRX	15 -	627 HS* 614 LS
	900 Adventurer	96 -	627 HS 630 LS
	900 America	07 -	627 HS 611 LS
	900 Bonneville	05 - 08	627 HS 638 LS
	900 Bonneville	09 -	627 HS 611 LS
	900 Bonneville Newchurch	15 -	627 HS 611 LS
	900 Bonneville SE	09 -	627 HS 611 LS
	900 Bonneville Spirit	15 -	627 HS 611 LS
	900 Bonneville T100	05 - 08	627 HS 611 LS
	900 Bonneville T100	09 -	627 HS 611 LS
	900 Bonneville T214	15 -	627 HS 611 LS
	900 Daytona	91 - 94	624 HS* 633 LS
	900 Daytona Super III	94 -	683 HS* 633 LS
	900 Daytona, Sprint	94 -	624 HS* 638 LS
	900 Daytona, Sprint Left/Rear	93	611 HS 611 LS
	900 Daytona, Sprint Right	93	638 HS
	900 Legend TT	99 -	627 HS 630 LS
	900 Scrambler	06 -	627 HS 611 LS

* = 2 sets required / 2 jeux pour l'Avant.



RECOMMENDED

1xx = Scooter Pads
5xx = Street, Off Road & Racing Pads
2xxx = Brake Shoes



TRIUMPH			
900 Speed Triple	94 -	624 HS*	638 LS
900 Speedmaster	05 -	627 HS*	611 LS
900 Thruxton	04 -	627 HS	611 LS
900 Thruxton Ace	15 -	627 HS	611 LS
900 Thunderbird	96 -	627 HS	630 LS
900 Thunderbird Sport	03 -	627 HS*	630 LS
900 Tiger	99 -00	627 HS*	630 LS
900 Tiger Left/Rear	93 -98	611 HS	611 LS
900 Tiger Right	93 -98	638 HS	
900 Trident Left/Rear	91 -	611 HS	611 LS
900 Trident Right	91 -	638 HS	
900 Trophy	96 -	624 HS*	633 LS
900 Trophy Left/Rear	91 -95	611 HS	611 LS
900 Trophy Right	91 -95	638 HS	
T509 900 Speed Triple	97 -98	624 HS*	611 LS
T595 950 Daytona	96 -98	624 HS*	611 LS
955 Daytona	99 -	624 HS*	611 LS
955 Daytona Centennial	02 -	624 HS*	611 LS
955 Speed Triple	99 -	624 HS*	611 LS
955 Sprint RS	00 -	624 HS*	611 LS
955 Sprint ST	99 -04	624 HS*	611 LS
955 Tiger	01 -04	627 HS*	627 HF
955 Tiger	04 -06	627 HS*	638 LS
1000 Daytona	91 -95	624 HS*	633 LS
1000 Trophy Left/Rear	91 -95	611 HS	611 LS
1000 Trophy Right	91 -95	638 HS	
1050 Speed Triple (Rad.cal)	05 -07	782 HS*	611 LS
1050 Speed Triple (Rad.cal)	08 -	762 HS*	611 LS
1050 Sprint GT ABS	11 -	624 HS*	611 LS
1050 Sprint ST	05 -	624 HS*	611 LS
1050 Tiger	07 -	782 HS*	638 LS
1050 Tiger SE (Rad.cal)	09 -	782 HS*	638 LS
1050 Tiger Sport	15 -	782 HS*	611 LS
1200 Daytona	91 -	624 HS*	633 LS
1200 Tiger Explorer	12 -	624 HS*	611 LS
1200 Trophy	96 -03	624 HS*	633 LS
1200 Trophy Left/Rear	91 -95	611 HS	611 LS
1200 Trophy Right	91 -95	638 HS	
1200 Trophy SE	13 -	740 HS*	611 LS
1600 Thunderbird	09 -	624 HS*	674 LS
1700 Thunderbird Commander	14 -	624 HS*	674 LS
1700 Thunderbird LT	14 -	624 HS*	674 LS
1700 Thunderbird Storm	11 -	624 HS*	674 LS
2300 Rocket III	04 -	624 HS*	674 LS
2300 Rocket III Classic	07 -	624 HS*	674 LS
2300 Rocket III Roadster	10 -	624 HS*	674 LS
2300 Rocket III Touring	13 -	624 HS*	674 LS
2300 Rocket X	15 -	624 HS*	674 LS
UVM			
50 BeThere	99 -	101 HF	
50 Bingo	99 -	101 HF	
125 BeThere	99 -	101 CT	
125 Bingo	99 -	101 CT	
125 Paragon	99 -	101 CT	
VELOCIFERO			
50 Velocifero	94 -	2189	2181
VERTEMATI			
C 500 Cross	02 -	671 RSI	675 RSI
E 501 Enduro	02 -	671 SI	675 SI
S 501 Supermotard	02 -	671 HF	675 HF
VICTORY			
1500 Kingpin	04 -05	706 H.HS	674 H.LS
1500 Touring Cruiser	03 -06	706 H.HS*	674 H.LS
1500 V92C Cruiser	98 -02	706 H.HS	674 H.LS
1500 V92C Deluxe	01 -02	706 H.HS	674 H.LS
1500 V92SC Sport Cruiser	00 -02	706 H.HS*	674 H.LS
1500 Vegas	03 -05	706 H.HS	674 H.LS



RECOMMENDED

1xx = Scooter Pads
5xx = Street, Off Road & Racing Pads
2xxx = Brake Shoes



VICTORY			
1500 Vegas 8-Ball	05	706 H.HS	674 H.LS
1634 Hammer	05 -07	706 H.HS	674 H.LS
1634 Hammer	08	782 H.HS*	630 H.LS
1634 Hammer S	06 -08	706 H.HS	674 H.LS
1634 Kingpin	06 -07	706 H.HS	674 H.LS
1634 Kingpin all models	08 -	782 H.HS	630 H.LS
1634 Kingpin Tour	06 -07	706 H.HS	674 H.LS
1634 Vegas	06 -07	706 H.HS	674 H.LS
1634 Vegas	08 -	782 H.HS	630 H.LS
1634 Vegas 8-Ball	06 -07	706 H.HS	674 H.LS
1634 Vegas 8-Ball	08 -	782 H.HS	630 H.LS
1634 Vegas Jackpot	06 -07	706 H.HS	674 H.LS
1634 Vegas Jackpot	08	782 H.HS	630 H.LS
1731 Boardwalk	13 -	782 H.HS	630 H.LS
1731 Cross Country	10 -	782 H.HS*	630 H.LS
1731 Cross Country 8-Ball	14 -	782 H.HS*	630 H.LS
1731 Cross Country Tour	12 -	782 H.HS*	630 H.LS
1731 Cross Roads	10 -	782 H.HS*	630 H.LS
1731 Cross Roads 8-Ball	14 -	782 H.HS*	630 H.LS
1731 Cross Roads Classic	14 -	782 H.HS*	630 H.LS
1731 Gunner	15 -	782 H.HS	630 H.LS
1731 Hammer	09 -	782 H.HS*	630 H.LS
1731 Hammer 8-Ball	10 -	782 H.HS*	630 H.LS
1731 Hammer S	09 -	782 H.HS*	630 H.LS
1731 Hard-Ball	12 -	782 H.HS*	630 H.LS
1731 High-Ball	12 -	782 H.HS	630 H.LS
1731 Jackpot	10 -	782 H.HS	630 H.LS
1731 Judge	13 -	782 H.HS	630 H.LS
1731 Kingpin	10 -	782 H.HS	630 H.LS
1731 Kingpin 8-Ball	10 -	782 H.HS	630 H.LS
1731 Magnum	15 -	782 H.HS*	630 H.LS
1731 Vegas	10 -	782 H.HS	630 H.LS
1731 Vegas 8-Ball	10 -	782 H.HS	630 H.LS
1731 Vegas Jackpot	09 -	782 H.HS	630 H.LS
1731 Vision all models	08 -	735 H.HS*	630 H.LS
VOR			
400 Cross	00 -01	671 RSI	675 RSI
400 Enduro	00 -01	671 SI	675 SI
EN 400	02 -	671 SI	675 SI
MX 400	02	671 RSI	675 RSI
SM 400	02	566 RSI	675 RSI
EN 450	02 -	671 SI	675 SI
MX 450	02 -	671 RSI	675 RSI
SM 450	02 -	566 RSI	675 RSI
500 492 Enduro	99	671 SI	675 SI
500 492 Super Motard	00 -01	566 HF	675 HF
500 495 Cross	99	671 RSI	675 RSI
EN 530	02 -	671 SI	675 SI
MX 530	02 -	671 RSI	675 RSI
SM 530	02 -	566 RSI	675 RSI
VOXAN			
1000 Cafe Racer	01 -	566 HS*	730 LS
1000 Roadster	01 -	566 HS*	730 LS
1000 Scrambler	01 -03	627 HF*	633 HF
VB1 1000 EVO	04 -	706 HS*	730 LS
WRM			
450 MX	06 -	671 RSI	791 RSI
XINGFU			
XF 150 A	97 -	572 HF	
YAMAHA			
AJP Caliper incl. pin/spring		188 HF	
50 Axis Pro Foot	92 -	111 HF	2012
50 Beluga	-89	2021	2021
50 Beluga	90 -	2050	2050
50 Cygnus	96 -	107 HF	
50 Jog R/RR	02 -	123 HF	

* = 2 sets required / 2 jeux pour l'Avant.

Full compound selection, see under "Brake pad 1:1 Drawings" / Sélection complète de composés, voir "1:1 Schémas Plaquettes de frein".
For ABE type approvals, see page 1 / Pour les homologations de type ABE, voir page 2.



RECOMMENDED

1xx = Scooter Pads
5xx = Street, Off Road & Racing Pads
2xxx = Brake Shoes



YAMAHA				
	50 Neo's 4	09 -	123 HF	
	50 Slider	00 -	145 HF	
	50 Why	99 -	123 HF	2050
BW	50	91 -94	2050	2050
BW	50 Bump	97 -98	123 HF	2050
BW	50 Bump	99 -01	123 HF	2050
BW	50 Bump	02 -	123 HF	2050
BW	50 Next Generation	96 -	123 HF	2050
BW	50 Sports Spec R	02 -	123 HF	
BW	50 Spy	95 -96	123 HF	2050
BW	50 Spy	97 -98	123 HF	2050
BW	50 Spy	99 -01	123 HF	2050
BW	50 Spy	02 -	123 HF	2050
CA	50 Riva Salient	83 -86	2112	2021
CG	50 A, B Riva Jog	90 -91	2112	2021
CR	50 Target	91 -	111 HF	2028
CR	50 Z	91 -95	111 HF	2050
CV	50 A/R Jog	03 -08	206 HF	
CV	50 Jog, Jog ZR	01 -	165 HF	
CW	50 TA Zuma	90	2050	2050
CX	50	88 -	2028	2028
CY	50 F Jog	94	2021	2028
DT	50 LCD	98 -	136 HF	2028
DT	50 M, MX	78 -86	2032	2032
DT	50 MX	87 -90	2050	2050
DT	50 R	89 -95	575 HF	2050
DT	50 R	96 -97	107 HF	2050
DT	50 R	98 -03	109 HF	2028
DT	50 R	04 -	105 HF	167 HF
DT	50 X Supermotard	04 -	168 HF	167 HF
FS	50 DX	75 -79	500 HF	2032
FS1	50 DX	77 -78	500 HF	2032
FS1	50 DX	79 -81	531 HF	2032
FS1	50 E	74 -76	2032	2032
FS1	50 SE	81 -82	2032	2032
FZR	50	90 -	638 HF	570 HF
FZR	50	92 -	611 HF	632 HF
JOG	50 (Spain)	88 -	111 HF	2021
JOG	50 CY	90 -92	2021	2050
JOG	50 E	88 -90	2112	2021
JOG	50 R		111 HF	2050
JOG-Z	50	88 -89	619 HF	2182
JOG-Z	50	90 -	114 HF	2021
LB	50 Chappy	80 -	2032	2032
LC	50 M, Bop, G,H Champ	80 -81	2021	2021
MA	50 M, QT 50	80 -	2112	2112
MJ	50 J,M Towny	82	2112	2112
MJ	50 M Towny	81 -93	2112	2112
MS	50	85 -86	2112	2021
PW	50 A-G	90 -95	2112	2112
PW	50 H, J, K, N, S, T	80 -87	2112	2112
PW	50 H1	96 -	2112	2112
QA	50 Pocke	83 -	2112	2112
QB	50 Vogel	83 -	2112	2112
QT	50 Yamahopper	79 -87	2112	2112
RD	50	76 -78	500 HF	2032
RD	50 M	79 -80	531 HF	2032
RD	50 MX	81 -87	547 HF	2032
RS	50 Champ	88 -	111 HF	2021
RX	50 K	83 -	547 HF	2032
SA	50 M, ME Passola	80 -84	2112	2021
SG	50 Sting	84 -	2021	2021
SH	50 E, F Razz	93 -95	2112	2021
SH	50 Mint	93 -	2112	2021
SH	50 T,EMT,U,MU,W,MW, A,MA,B,D,MD	87 -93	2112	2021
T	50	86 -	2050	2050
TDR	50	90 -	107 HF	107 HF
TRAFIC	50 M	83 -	2050	2050
TT-R	50	06 -	2010	2010
TY	50 , M	77 -80	2032	2032
TZM	50 R	94 -	134 HF	107 HF



RECOMMENDED

1xx = Scooter Pads
5xx = Street, Off Road & Racing Pads
2xxx = Brake Shoes



YAMAHA				
TZR	50	90 -92	134 HF	107 HF
TZR	50	93 -02	134 HF	137 HF
TZR	50	03 -	168 HF	105 HF
V	50 M	83	2050	2050
V	50 M, P	74 -82	2032	2032
YA	50 Axis Mofa	97 -	123 HF	2050
YE	50 Zest (Italy)	92 -95	114 HF	2028
YE	50 Zest (Japan)	92 -95	111 HF	2021
YFM	50 Raptor	04 -	2028	2034
YH	50	98 -	114 HF	
YM	50 Breeze, Fizz	95 -	114 HF	2050
YN	50 Neo's, LC	97 -	123 HF	2050
YQ	50 Aerox	97 -00	114 HF	145 HF
YQ	50 Aerox	01 -	114 HF	145 HF
YSR	50 A, B	90 -91	575 HF	2028
YSR	50 D	92	575 HF	2032
YSR	50 T,U,W	87 -89	575 HF	2028
YZ	50 G, H, J, K	80 -83	2182	2182
RD	60 A, B	73 -75	2032	2032
YF	60 S Moto 4	86		2050
YT	60 L, N Tri Zinger	84 -85		2050
YZ	60	85 -	2182	2182
V	70 A	76	2032	2032
V	75 A	77	2032	2032
	80 Beluga	-89	2028	2028
BW	80	86 -90	2182	2182
CH	80 Beluga (CH 80)	90 -	2050	2021
CJ	80	86 -	2182	2182
CV	80 Riva	83 -87	2028	2028
CW	80 Beluga	81 -83	2028	2028
DT	80 LC	81 -84	550 HF	2034
DT	80 LC-2	85 -92	575 HF	2034
DT	80 MX	81 -83	2032	2032
DT	80 MX, MXS	84 -85	2050	2050
LB2	80 Bop 2	80	2032	2032
PW	80 B,D,E,F,G	91 -95	2182	2028
PW	80 H	96 -	2182	2028
PW	80 K,N,S	83 -85	2182	2050
RD	80 LC	81 -	550 HF	2032
RD	80 LC	83 -	575 HF	2032
RD	80 MX	81 -	547 HF	2032
RX	80 SE	82 -	547 HF	2032
T	80 Townmate	83 -97	2050	2050
TDR	80	89	575 HF	575 HF
TY	80	77 -82	2182	2032
TY	80	83 -	2182	2028
TZR	80	-91	570 HF	2034
TZR	80	92 -	619 HF	575 HF
V	80	79 -82	2032	2032
V	80 DL	83 -	2050	2050
VN	80 NW	88 -	2034	2034
YD	80	89 -	611 HF	632 HF
YE	80 Zest (Italy)	93 -	114 HF	
YE	80 Zest (Japan)	93 -	111 HF	2021
YFM	80 G-M Badger	95 -	2028	2034
YFM	80 Grizzly	05 -	2028	2034
YFM	80 Raptor	02 -	2028	2034
YFM	80 T, U	87 -88	2050	2034
YSR	80	86 -	575 HF	2028
YZ	80 A,B,C,D,E,F	74 -79	2182	2032
YZ	80 A,B,D	90 -92	589 SI	2182
YZ	80 E,F,G,H1,J1	93 -01	589 RSI	592 RSI
YZ	80 G, H, J, K, L, M, N	80 -85	2182	2182
YZ	80 S,T,U,W,	86 -89	589 SI	2182
YZ	85 , LW	02 -	589 RSI	592 RSI
	90 Axis Pro Foot	94 -	111 HF	
CR	90 Target	91 -	111 HF	2028
JOG	90	90 -	111 HF	2021
RD	90	76 -	500 HF	
TT-R	90	00 -	2182	2028
V	90	78 -	2032	2032
YA	90 Axis	90 -	111 HF	2032

* = 2 sets required / 2 jeux pour l'Avant.

Full compound selection, see under "Brake pad 1:1 Drawings" / Sélection complète de composés, voir "1:1 Schémas Plaquettes de frein".
For ABE type approvals, see page 1 / Pour les homologations de type ABE, voir page 2.



RECOMMENDED

1xx = Scooter Pads
5xx = Street, Off Road & Racing Pads
2xxx = Brake Shoes



YAMAHA					
YFM	90 RY Raptor	09 -	2028	586 SI	
	100 Aerox	00 -	123 HF	2034	
	100 Neo's	00 -	123 HF	2034	
AG	100 Farmbike	-91	2032	2034	
AG	100 Farmbike	92 -93	2050	2034	
DT	100	76 -80	2032	2034	
FJ	100 L, LC	84 -	555 HF	555 HF	
RD	100	80 -	531 HF		
RD	100 D	76 -79	500 HF		
RS	100	75 -80	2032	2032	
RS	100 DX	77 -79	500 HF	2028	
RS	100 DX	80 -82	531 HF	2028	
RT	100 A-H	90 -96	2028	2028	
RX	100	76 -79	500 HF	2032	
RX	100	84 -	550 HF	2032	
RXS	100	83 -97	2050	2050	
YB	100	78 -81	2032	2032	
YB	100	82 -86	2032	2028	
YB	100	87 -92	2028	2028	
YZ	100 E, F, G, H	78 -81	2032	2034	
YZ	100 J, K	82 -83	2028	2034	
	105 Crypton	98 -	107 HF	2050	
	110 Mio	05 -07	165 HF		
	110 Mio Sporty	05 -07	165 HF		
	110 Nouvo	06 -07	165 HF		
TT-R	110	08 -	2182	2028	
	115 D'elight	14 -	858 HF		
RX	115 S	82 -	550 HF	2032	
	125 Maxter	01 -	151 CT*	157 CT	
	125 Xenter	12 -	208 CT		
BL	125 Beluga	85 -87	2034	2034	
BL	125 Beluga	88 -92	2115	2034	
BL	125 Beluga	93 -	2115	2034	
BWs	125	10 -	208 CT		
DT	125 E, MX, LC	74 -85	2034	2034	
DT	125 LC	85 -87	575 HF	2034	
DT	125 MX	90 -	2034	2034	
DT	125 R	96 -97	107 CT	107 CT	
DT	125 R	98 -	107 CT	107 CT	
DT	125 R, Electric	88 -03	575 HF	575 HF	
DT	125 Tenere	89 -90	608 HF	2034	
DT	125 Tenere Scout	90 -	653 HF	635 HF	
DT	125 X Supermotard	05 -	674 HF	632 HF	
DTZ	125 Tenere	90 -	653 HF	635 HF	
IT	125 G, H, J	80 -82	2032	2034	
MT	125	14 -	844 HF	810 HF	
NXC	125 Cygnus	10 -	207 CT		
NXC	125 Cygnus X	05 -09	190 CT		
RD	125 DX	75 -77	500 HF	2034	
RD	125 DX	78 -81	531 HF	2037	
RD	125 LC	82 -84	550 HF*	2034	
RD	125 LC	85 -87	570 HF	2034	
RS	125 DX	76 -79	500 HF	2034	
RS	125 DX	80 -86	531 HF	2034	
SR	125	92 -96	550 HF	2050	
SR	125	97 -02	691 HF	2050	
SR	125 Flame	96 -	575 HF		
SR	125 SE	82	2034	2028	
SX	125 R	88 -	536 HF		
TDR	125 (Italy)	90 -93	608 SI	692 SI	
TDR	125 R	93 -03	691 HS	575 LS	
TT-R	125	00 -	2028	2028	
TT-R	125 LW	00 -	589 SI	2028	
TW	125	99 -01	728 HF	2028	
TW	125	02 -	728 HF	2028	
TY	125	80 -82	2032	2034	
TZ	125	97 -	624 DC	659 RQ	
TZR	125	87 -88	570 HF	2034	
TZR	125	89 -92	555 HF	570 HF	
TZR	125	93	691 HF	555 HF	
TZR	125	94	634 HF	555 HF	
TZR	125 R	94 -	634 HF	570 HF	



RECOMMENDED

1xx = Scooter Pads
5xx = Street, Off Road & Racing Pads
2xxx = Brake Shoes



YAMAHA					
VP	125 X-City	08 -	181 CT	157 CT	
WR	125	91 -97	611 SI	632 SI	
WR	125	98 -02	694 SI	604 SI	
WR	125 R, XY	09 -	627 HF	675 HF	
XC	125 Beluga	85	2034	2034	
XC	125 Beluga, Riva	87 -92	2115	2034	
XC	125 Cygnus F	00 -	107 CT	2034	
XC	125 E, F Riva	93 -	2115	2034	
XC	125 F	00 -	107 CT	2034	
XC	125 TR Cygnus, R	96 -	107 CT	2034	
XC	125 Vity	08 -	858 HF		
XN	125 Teos	01 -	123 CT	2199	
XT	125	82 -	2034	2028	
XT	125 R	05 -	773 HF	559 HF	
XT	125 X Supermotard	05 -	774 HF	559 HF	
XTZ	125	05 -	611 HF		
XV	125 Virago	97 -	691 HF	2034	
XVS	125 Drag Star	00 -	691 HF	2199	
Y	125 Fair Breeze	92 -	2050		
YBR	125	06 -07	575 HF	2034	
YBR	125	08 -	858 HF		
YFA	125 1 G-M Breeze	95 -	2028	2034	
YFM	125 Grizzly	04 -	2028	2034	
YP	125	89 -	2037	2034	
YP	125 Majesty	01 -	151 CT	157 CT	
YP	125 R Majesty	99 -00	151 CT	2199	
YP	125 X-Max	06 -09	194 CT	157 CT	
YP	125 X-Max	10 -	181 CT	157 CT	
YP	125 X-Max ABS	11 -	181 CT	155 CT	
YP	125 X-Max Business ABS	11 -	181 CT	155 CT	
YP	125 X-Max Sport Ed.	11 -	181 CT	157 CT	
YT	125 G, H, Tri Moto	80 -81		617 HF	
YW	125 Z	10 -	208 CT		
YZ	125	76 -82	2033	2034	
YZ	125	90 -95	611 RSI	632 RSI	
YZ	125	96 -97	611 RSI	648 RSI	
YZ	125	98 -02	694 RSI	604 RSI	
YZ	125	03 -07	694 RSI	790 RSI	
YZ	125	08 -	840 RSI	790 RSI	
YZ	125 A,B	74 -75	2032	2034	
YZ	125 K	83	2033	2049	
YZ	125 L	84	2036	2049	
YZ	125 N, S, T	85 -87	580 SI	2049	
YZ	125 U	88	580 RSI	575 RSI	
YZ	125 V, W	89	611 RSI	584 RSI	
YZF	125 R	08 -13	671 HF	810 HF	
YZF	125 R	14 -	844 HF	810 HF	
	135 Crypton X	08 -	858 HF	2034	
	150 Teos	02 -	123 CT	2199	
	150 Xenter	12 -	208 CT		
XC	150 Fly One	92 -	575 HF	2012	
XC	150 Fly One R	98 -	107 CT	2028	
XQ	150 Maxter	01 -	151 CT*	157 CT	
YP	150 Majesty	01 -	151 CT	157 CT	
DT	175	95 -99	2034	2034	
DT	175	00 -	728 HF	2034	
DT	175 all models	74 -83	2034	2034	
IT	175 G, H, J	80 -82	2033	2034	
TY	175	77 -80	2032	2034	
YT	175 J, K Tri Moto	82 -83	2028	576 HF	
RT	180 A, B, D	90 -92	596 HF	2034	
RT	180 E	93	596 HF	2034	
RT	180 G,H	95 -96	575 SI	2034	
XC	180 Cygnus, Riva	83 -85	2115	2037	
YP	180 R Majesty	03	151 CT	2199	
YP	180 R Majesty	04 -	151 CT	157 CT	
SR	185 Exiter, H, J	81 -82	2034	2028	
BW	200	85 -88	2028	2028	
DT	200 R	85 -87	575 HF	2034	
DT	200 R	89	575 HF	575 HF	
DT	200 WR	91 -93	611 HF	632 HF	
IT	200	85 -	575 SI	2049	

* = 2 sets required / 2 jeux pour l'Avant.

Full compound selection, see under "Brake pad 1:1 Drawings" / Sélection complète de composés, voir "1:1 Schémas Plaquettes de frein".
For ABE type approvals, see page 1 / Pour les homologations de type ABE, voir page 2.

**RECOMMENDED**

1xx = Scooter Pads
5xx = Street, Off Road & Racing Pads
2xxx = Brake Shoes



YAMAHA					
IT	200 L, N	84 - 85	2049	2049	
IT	200 S	86	580 HF	2049	
RD	200 A, B	74 - 75	2113	2037	
RD	200 DX	76 - 78	500 HF	2037	
RD	200 DX	78 - 81	531 HF	2037	
RS	200	79	2037	2037	
SDR	200	88 - 89	570 HF	570 HF	
SX	200 R	88 -	536 HF		
TT	200	86 -	575 HF	2028	
TW	200	87 - 00	2034	2028	
TW	200	01 -	728 HF	2028	
WR	200	91 - 92	611 SI	632 SI	
XC	200 Riva	87 -	2115	2034	
XT	200	85 -	2034	2028	
YDS-7	200	73 - 75	2113	2064	
YFM	200 DXS-DXW Moto 4	86 - 87	2028	576 HF	
YFM	200 N Moto 4	85 - 89	2028	576 HF	
YFS	200 R Blaster	03 - 06	536 SI*	592 SI	
YFS	200 U-P Blaster	88 - 02	2028	637 SI	
YTM	200 K-N Tri Moto	83 - 85	2028	576 HF	
	225 Bronco, Cellow	97 -	728 HF		
	225 Serow	85 -	575 HF	2014	
TT	225 S,T	86 - 00	575 HF	2028	
TTR	225	01 -	575 SI	2028	
XT	225	01 -	728 HF	2028	
XT	225 E-H	92 - 00	575 HF	2028	
XT	225 Serow	86 -	575 HF	2028	
YFM	225 S-U Moto 4	86 - 88	2028	576 HF	
YTM	225 DRN, DRS Tri Moto	85 - 86	2028	576 HF	
YTM	225 DXK-DXN Tri Moto	83 - 85	2028	576 HF	
TT-R	230	05 -	611 SI	2034	
XV	240 Virago	92 -	550 HF		
DT	250 all models	75 - 80	2035	2037	
FZ	250 Phazer N, S	85 - 86	555 HF*	2034	
FZ	250 R	85	570 HF		
FZR	250	87 - 88	590 HF*	570 HF	
FZR	250 R	89 -	639 HF*	570 HF	
FZX	250 Zeal	91 - 92	663 HS	570 LS	
GX	250 Left	80 -	545 HF		
GX	250 Right	80 -	528 HF		
IT	250	85 -	575 SI	2037	
IT	250 G, H, J	80 - 82	2033	2037	
IT	250 L	84	2036	2037	
NX	250	88	580 HF		
R1-Z	250	90 -	639 HF	570 HF	
RD	250 A-C	73 - 77	504 HF	2064	
RD	250 D	77	504 HF	504 HF	
RD	250 DX Left/Rear	80 -	545 HF	2064	
RD	250 DX Right	80 -	528 HF		
RD	250 E, F	78 - 79	528 HF	528 HF	
RD	250 LC	80	535 HF	2064	
RD	250 LC	81 - 82	547 HF	2064	
RD	250 LC	83 -	550 HF	555 HF	
RZ	250 RR	88	570 HS*	570 LS	
RZR	250	90	570 HS*	570 LS	
SR	250	90 -	2192	2034	
SR	250 SE	80 - 82	2035	2034	
SRV	250	92 - 97	663 HS		
SRX	250	84 -	570 HF	2034	
SRX	250 T, TC	87	570 HF	2037	
TDR	250	88 - 92	590 HF	570 HF	
TT	250	87 - 92	580 HF	2034	
TT	250 R	93 -	611 SI	632 SI	
TY	250 D, E	77 - 78	2032	2034	
TY	250 H	81	2033	2037	
TY	250 R	91 - 92	559 HF	2032	
TY	250 S, R	84 - 90	2049	2032	
TY	250 Z	93 - 96	559 HF	559 HF	
TY	250 Z (Scottish)	96 -	575 RSI	632 RSI	
TZ	250	82 -	504 HF		
TZ	250	90 - 01	624 DC*	659 RQ	
TZ	250 (Rad.cal)	02 -	624 DC*	659 RQ	

**RECOMMENDED**

1xx = Scooter Pads
5xx = Street, Off Road & Racing Pads
2xxx = Brake Shoes



YAMAHA					
TZR	250	87 - 88	590 HF*	570 HF	
TZR	250	89 - 92	634 HF*	570 HF	
TZR	250 R	94	566 HF*	659 HF	
VP	250 X-City	07 -	181 MS	155 MS	
WR	250	90	611 SI	632 SI	
WR	250	92 - 93	611 SI	632 SI	
WR	250	94 - 97	611 SI	632 SI	
WR	250	98 - 02	694 SI	604 SI	
WR	250 F	01 - 02	694 SI	604 SI	
WR	250 F	03 - 13	694 SI	790 SI	
WR	250 F Efi	15 -	694 SI	790 SI	
WR	250 R	08 -	694 HS	790 LS	
WR	250 X	08 -	627 HS	790 LS	
WR	250 ZB	91	611 SI	632 SI	
XG	250 Tricker	05 -	728 HF	632 HF	
XS	250 C	77 - 78	507 HF	507 HF	
XS	250 C	81	2113	2066	
XS	250 D, E	79 - 80	507 HF	2066	
XS	250 SE, SF	80 - 81	528 HF	2066	
XT	250	08 -	728 HF	632 HF	
XT	250	80 -	2034	2034	
XV	250 Route 66	88 - 90	550 HF	2034	
XV	250 S Virago	95 - 97	691 HS	2034	
XV	250 S Virago	98 -	691 HS	2034	
XV	250 Virago	88	550 HF	2034	
XV	250 Virago	89 - 94	616 HF	2034	
XVS	250 Drag Star	01 -	691 HF	2199	
YBR	250	07 -	638 HF		
YD	250	86 -	2037	2035	
YD	250 S	90	555 HF	2035	
YFM	250 AN Bruin 2x4	05 -	536 SI*		
YFM	250 Bear Tracker	01 -	536 SI*		
YFM	250 Raptor Left/Rear	09 -	850 SI	592 SI	
YFM	250 Raptor Right	09 -	849 SI		
YFM	250 Timberwolf (YFB 250 G)	95	2035	2035	
YFM	250 W, A, B	89 - 91	2035	576 SI	
YFU1W	250 Pro Hauler	89 -	2035	2177	
YP	250 D Majesty DX	98 -	128 MS	155 MS	
YP	250 Majesty	96 -	128 MS	2066	
YP	250 Majesty DX/ABS	99 -	128 MS	155 MS	
YP	250 X-Max	05 - 09	194 MS	155 MS	
YP	250 X-Max	10 -	181 MS	155 MS	
YTZ	250 N, S Tri Moto	85 - 86	575 SI	575 SI	
YZ	250	98 - 02	694 RSI	604 RSI	
YZ	250	03 - 07	694 RSI	790 RSI	
YZ	250	08 -	840 RSI	790 RSI	
YZ	250 A	90	611 RSI	632 RSI	
YZ	250 A,B,C,D,E,F	74 - 79	2033	2035	
YZ	250 B1-J1	91 - 97	611 RSI	648 RSI	
YZ	250 F	01 - 02	694 RSI	604 RSI	
YZ	250 F	03 - 06	694 RSI	790 RSI	
YZ	250 F	07 - 09	840 RSI	790 RSI	
YZ	250 F	10 - 13	840 RSI	790 RSI	
YZ	250 F Efi	14 -	840 RSI	790 RSI	
YZ	250 FX Efi	15 -	840 SI	790 SI	
YZ	250 G	80	2033	2034	
YZ	250 H	81	2033	2037	
YZ	250 J, K, L	82 - 84	2036	2034	
YZ	250 N, S, T	85 - 87	580 SI	2034	
YZ	250 U	88	580 RSI	575 RSI	
YZ	250 V,W,WRW	89	611 RSI	584 RSI	
YZ	250 WRA,WRB	90 - 91	611 RSI	632 RSI	
VP	300 Versity	03 - 04	151 MS	151 MS	
VP	300 Versity	05 - 06	181 MS	151 MS	
YFM	300 Warrior	89	536 SI	584 SI	
YZF	300 R3	15 -	858 HS	858 HF	
BW	350	87 -	2049	2032	
RD	350 A, B	73 - 79	504 HF	2064	
RD	350 LC	80	535 HF*	2064	
RD	350 LC	81 - 82	547 HF*	2064	
RD	350 LC	85	570 HF*	570 HF	
RD	350 LC YPVS	83 - 84	550 HF*	555 HF	

* = 2 sets required / 2 jeux pour l'Avant.

Full compound selection, see under "Brake pad 1:1 Drawings" / Sélection complète de composés, voir "1:1 Schémas Plaquettes de frein".
For ABE type approvals, see page 1 / Pour les homologations de type ABE, voir page 2.



RECOMMENDED

1xx = Scooter Pads
 5xx = Street, Off Road & Racing Pads
 2xxx = Brake Shoes



YAMAHA					
RD	350 LC, F	85 - 90	570 HS*	570 LS	
RD	350 R	91 - 95	570 HS*	570 LS	
RZ	350 F	86 - 88	570 HS*	570 LS	
RZ	350 L, N, NC	84 - 85	550 HF*	555 HF	
TT	350	95 -	611 SI	632 SI	
TT	350 S,T	86 - 87	580 SI	2034	
TY	350	86 -	2049	2032	
XT	350	85 - 90	575 HF	2034	
XT	350 B-H	91 - 96	575 HF	2034	
YFM	350 Bruin 2x4, 4x4	04 -	536 SI*		
YFM	350 ERT, ERU	87 - 88	2028	576 HF	
YFM	350 ERW, ERA-G	89 - 95	2035	576 HF	
YFM	350 FWB L, LC Big Bear	99	536 SI*	2066	
YFM	350 FWT, FWU Big Bear	87 - 88	2114	576 HF	
YFM	350 FWW, FWA-G Big Bear	89 - 95	2178	576 HF	
YFM	350 FXG-FXM Wolverine	95 -	536 SI*	592 SI	
YFM	350 R Raptor	04 -	592 SI*	592 SI	
YFM	350 UH, UJ, UK	96 - 98	2178	2066	
YFM	350 XG,XH Warrior	95 - 96	536 SI*	592 SI	
YFM	350 XT, XU Warrior	87 - 88	575 SI*	592 SI	
YFM	350 XW, XA-M Warrior	89 -	536 SI*	536 SI	
YFP	350 U Terrapro	88	2035	2177	
YFZ	350 A-M Banshee	90 - 06	536 SI*	592 SI	
YFZ	350 T-W Banshee	87 - 89	575 SI*	592 SI	
XS	360 B	76 -	504 HF	2064	
XS	360 C, D	77 -	507 HF	507 HF	
YZ	360	89	611 SI	584 SI	
	400 Artesia	91 -	650 HS	575 LS	
DT	400 all models	75 - 77	2035	2037	
FZ	400 N	87 -	555 HF*	570 HF	
FZ	400 R	85 -	570 HF*	570 HF	
FZR	400	87 -	555 HF*	570 HF	
FZR	400	88 - 90	590 HS*	570 LS	
FZR	400 A	90	613 HS	570 LS	
FZR	400 R	91 -	634 HS*	570 LS	
RD	400	79 -	507 HF*	528 HF	
RD	400 C, D	77	504 HF	504 HF	
RD	400 E, F, G	78 - 79	528 HF	528 HF	
RD	400 S	73 - 76	504 HF		
SR	400			2037	
SR	400	77	507 HF	507 HF	
SR	400	14 -	691 HS		
SRX	400	85 - 86	613 HF	570 HF	
SRX	400	87 -	590 HF	570 HF	
WR	400 F	98	694 SI	648 SI	
WR	400 F	99 - 00	694 SI	604 SI	
XJ	400	80 - 81	535 HF		
XJ	400	82	550 HF*	550 HF	
XJ	400 Diversion	91 -	663 HS	570 LS	
XJ	400 Maxim, Seca	81 -	547 HF*	2063	
XJR	400 R	95 -	706 HS	555 LS	
XS	400	85 -	550 HF	2066	
XS	400 2E, 2F, 2G, H	78 - 81	2113	2066	
XS	400 C, E, F	77 - 79	507 HF	507 HF	
XS	400 DOHC	82 -	550 HF	2066	
XS	400 RJ, RK, J, K	82 - 83	550 HF	2066	
XS	400 SE Left/Rear	80 - 81	528 HF	2066	
XS	400 SE Right	80 - 81	545 HF		
XS	400 SG, SH, SF	80 -	528 HF	2066	
XS	400 Z	83 -	555 HF	555 HF	
XT	400	86 -	575 HF	2063	
XV	400 Virago, SPL	88 -	616 HF	2065	
YFM	400 FAM Kodiak	00 -	536 SI*	754 SI	
YFM	400 FAR Kodiak Automatic	03	536 SI*	2066	
YFM	400 FWN Big Bear 4WD	00 -	536 SI*	754 SI	
YFM	400 FWNH Big Bear-Buckmaster 4WD	00 -	536 SI*	754 SI	
YFM	400 N Big Bear 2WD	00 -	536 SI*	754 SI	
YP	400 Majesty	04	170 MS	185 MS	
YP	400 Majesty	05 -	128 MS*	185 MS	
YP	400 X-Max	13 -	181 MS	155 MS	
YZ	400 D, E, F	77 - 79	2033	2035	



RECOMMENDED

1xx = Scooter Pads
 5xx = Street, Off Road & Racing Pads
 2xxx = Brake Shoes



YAMAHA					
YZ	400 F	98	694 RSI	648 RSI	
YZ	400 F	99	694 RSI	604 RSI	
IT	425 G	80	2033	2035	
WR	426 F	01 - 02	694 SI	604 SI	
YZ	426 F	00 - 02	694 RSI	604 RSI	
WR	450 F	03 -	694 SI	790 SI	
YFM	450 FA_Kodiak	03 -	536 SI*	754 SI	
YFM	450 Wolverine	06 -	536 SI*	754 SI	
YFZ	450 S Left/Rear	04 - 05	638 SI	592 SI	
YFZ	450 S Left/Rear	06 -	638 SI	709 SI	
YFZ	450 S Right	04 - 05	611 SI		
YFZ	450 S Right	06 -	611 SI		
YXR	450 Rhino Left/Rear	06 -	611 SI	816 SI	
YXR	450 Rhino Right	06 -	638 SI		
YZ	450 F	03 - 07	694 RSI	790 RSI	
YZ	450 F	08 - 09	840 RSI	790 RSI	
YZ	450 F Efi	10 - 13	840 RSI	790 RSI	
YZ	450 F Efi	14 -	840 RSI	790 RSI	
IT	465 H, J	81 - 82	2036	2037	
YZ	465 G	80	2036	2035	
YZ	465 H	81	2036	2037	
IT	490 L	84	2036	2037	
YZ	490 H, J	81 - 82	2036	2037	
YZ	490 K	83	2036	2034	
YZ	490 L	84	2036	2037	
YZ	490 N,S,T	85 - 87	580 SI	2037	
YZ	490 U,W,A	88 - 90	580 SI	2037	
FZR	500 (Austria)	89	555 HF*	555 HF	
FZR	500 R (Austria)	90 - 91	645 HS*	555 LS	
IT	500 G, H	80 - 81	2033	2035	
RD	500	83 -	555 HF*	555 HF	
RD	500 LC	84 - 86	555 HF*	570 HF	
RD	500 LC	85	555 HF*	570 HF	
RZ	500	84 - 86	555 HF*	570 HF	
SR	500	78 - 84	507 HF	2037	
SR	500	85 - 91	507 HF	2037	
SR	500	92 -	2190	2037	
TX	500 A, B	74 - 77	504 HF	2063	
WR	500 B	91	611 SI	575 SI	
WR	500 ZD,ZE	92 - 93	611 SI	632 SI	
XJ	500 (Austria)	81 - 83	547 HF	2066	
XP	500 TMAX	01 - 03	170 MS	169 MS	
XP	500 TMAX	04 - 07	128 MS*	185 MS	
XP	500 TMAX	08 - 11	198 MS*	185 MS	
XP	500 TMAX Tech Max	11	198 MS*	185 MS	
XS	500	75 - 77	504 HF*	2063	
XS	500	77 - 81	507 HF	507 HF	
XS	500 DOHC	82 -	550 HF		
XT	500	76 - 80	2035	2037	
XT	500	86 -	575 HF	2037	
XT	500 (Austria)	83 -	550 HF	2037	
XT	500 E (Austria)	90 - 96	650 HS	575 LS	
XV	500 K, Virago	83 -	550 HF	2063	
XV	500 SE	83 -	550 HF	2063	
XP	530 TMAX	12 - 14	198 MS*	169 MS	
XP	530 TMAX	15 -	198 MS*	169 MS	
XP	530 TMAX Iron Max	15 -	198 MS*	169 MS	
XV	535 DX Virago	98 - 03	663 HS	2065	
XV	535 S Virago	96 - 03	663 HS	2065	
XV	535 Virago	88 - 95	616 HF	2065	
XJ	550 H, J, K Maxim	81 - 83	547 HF	2063	
XJ	550 RH, RJ, RK Seca	81 - 83	547 HF	2066	
XT	550	82 - 83	2037	2037	
XZ	550	82	547 HF*	2063	
XZ	550	83 - 84	550 HF*	2063	
XZ	550 RJ, RK	82 - 83	550 HF	2063	
XZ	550 S	83 - 84	550 HF*	2063	
YFM	550 FGPW Grizzly Left	09 -	850 SI	852 SI	
YFM	550 FGPW Grizzly Right	09 -	849 SI	851 SI	
DT	600 N	85 -	575 HF	2034	
FJ	600	84 -	555 HF*	555 HF	
FZ	600	86 - 87	555 HF*	555 HF	

Applications
Motorcycles, Off Road, ATV, Scooters

* = 2 sets required / 2 jeux pour l'Avant.

Full compound selection, see under "Brake pad 1:1 Drawings" / Sélection complète de composés, voir "1:1 Schémas Plaquettes de frein".
 For ABE type approvals, see page 1 / Pour les homologations de type ABE, voir page 2.

**RECOMMENDED**

1xx = Scooter Pads
5xx = Street, Off Road & Racing Pads
2xxx = Brake Shoes



YAMAHA					
FZ	600 S, SC	86 -	555 HF*	570 HF	
FZ6	600	04 -	691 HS*	657 LS	
FZ6	600 Fazer	04 -	691 HS*	657 LS	
FZ6	600 Fazer S2	07 -	634 HS*	657 LS	
FZ6	600 Fazer S2 ABS	07 -	634 HS*	657 LS	
FZ6	600 S2	07 -	634 HS*	657 LS	
FZ6	600 S2 ABS	07 -	634 HS*	657 LS	
FZ6R	600	09 -	691 HS*	614 LS	
FZR	600	89	555 HF*	555 HF	
FZR	600 R	90 - 91	645 HS*	555 LS	
FZR	600 R	92 - 95	665 HS*	555 LS	
FZS	600 Fazer	98 - 03	634 HS*	570 LS	
FZS	600 S Fazer	01 - 03	634 HS*	570 LS	
SRX	600	86 - 87	570 HF*	570 HF	
SRX	600	88 - 89	590 HF	570 HF	
SRX	600	90 -	613 HS	570 LS	
TT	600	85 - 88	575 HF	2034	
TT	600	89	596 HF	2034	
TT	600	90 - 92	580 HF	2034	
TT	600 E,S	96 -	671 HF	675 HF	
TT	600 K,L	83 - 84	2036	2034	
TT	600 R	93 - 95	671 HF	632 HF	
TT	600 R	98 -	671 HF	675 HF	
XJ	600	83 - 91	555 HF*	555 HF	
XJ	600 N	91 - 97	663 HS	570 LS	
XJ	600 N	98 -	691 HS*	570 LS	
XJ	600 S Diversion	91 - 97	663 HS	570 LS	
XJ	600 S Diversion	98 - 03	691 HS*	570 LS	
XJ6	600 Diversion	09 -	691 HS*	614 LS	
XT	600	83 - 85	550 HF	2037	
XT	600	86 -	550 HF	2037	
XT	600 E	90 -	650 HS	575 LS	
XT	600 K	91 -	650 HS	575 LS	
XT	600 Tenere	83 - 84	550 HF	2037	
XT	600 Z	86 -	596 HF	2037	
XT	600 Z, Tenere	87 - 90	596 HF	575 HF	
YFM	600 FWAK-FWAN				
	4x4 Grizzly	98 - 01	592 SI*	2066	
YX	600 Radian	87 - 90	555 HF*	2063	
YZF	600 R Thunder Cat	96 - 03	634 HS*	555 LS	
YZF	600 R6	99 - 02	634 HS*	728 LS	
YZF	600 R6	03 - 04	634 HS*	657 LS	
YZF	600 R6 (Rad.cal)	05	634 HS*	657 LS	
YZF	600 R6 (Rad.cal)	06 -	634 HS*	657 LS	
TX	650	72 -	504 HF		
XJ	650	80 - 82	507 HF*	2065	
XJ	650	83	550 HF	2065	
XJ	650 G, H, SH Left/Rear	80 - 83	545 HF	2065	
XJ	650 G, H, SH Right	80 - 83	528 HF		
XJ	650 Seca	81 - 83	547 HF*	2065	
XJ	650 Turbo	81 - 82	550 HF*	2065	
XS	650	75 - 85	507 HF*	507 HF	
XS	650 B, C, XS2	75 - 77	504 HF*	2064	
XS	650 D1E, F, F2	77 - 79	507 HF*	2064	
XS	650 G, H, J, K	80 - 82	545 HF	507 HF	
XS	650 SE	80 -	507 HF	507 HF	
XS	650 SJ, SK	82 -	507 HF*	2064	
XS	650 SK, Heritage	83 -	507 HF*	507 HF	
XVS	650 A Drag Star Classic	98 -	663 HS	2065	
XVS	650 Drag Star	97 -	663 HS	2065	
	660 Rhino Left/Rear	05 -	611 SI	816 SI	
	660 Rhino Right	05 -	638 SI		
MT-03	660	06 -	691 HS*	675 LS	
SZR	660	96 -	566 HF	519 HF	
XT	660 R	04 -	674 HS	675 LS	
XT	660 X	04 -	706 HS	675 LS	
XT	660 Z Tenere	08 -	671 HS*	675 LS	
XT	660 Z Tenere ABS	11 -	671 HS*	675 LS	
XTZ	660 Tenere	91 - 98	650 HS	575 LS	
YFM	660 FWAP 4x4 Grizzly	02 -	592 SI*	799 SI	
YFM	660 RN Raptor	01 -	592 SI*	592 SI	
FZ	700	87 -	555 HF*	555 HF	

**RECOMMENDED**

1xx = Scooter Pads
5xx = Street, Off Road & Racing Pads
2xxx = Brake Shoes



YAMAHA					
FZX	700 Fazer	87 -	555 HF	555 HF	
MT-07	700	14 -	634 HS*	657 LS	
MT-07	700 Moto Cage	15 -	634 HS*	657 LS	
XJ	700	86 -	555 HF	2065	
XJ	700 Maxim	85 -	555 HF	555 HF	
XV	700 L, LC	84 -	555 HF*	2065	
XV	700 Virago	87 -	555 HF	2065	
YFM	700 FGPW Grizzly Left	07 -	850 SI	852 SI	
YFM	700 FGPW Grizzly Right	07 -	849 SI	851 SI	
YFM	700 R Raptor Left/Rear	06 - 08	611 SI	816 SI	
YFM	700 R Raptor Right	06 - 08	638 SI		
YFM	700 RY	09 -	611 SI	816 SI	
YFM	700 RY	09 -	638 SI		
YXR	700 Rhino Left	08 -	638 SI	638 SI	
YXR	700 Rhino Right	08 -	611 SI	611 SI	
	750 Maxim	81	547 HF	555 HF	
FZ	750	85 - 86	555 HF*	555 HF	
FZ	750 Genesis	86	555 HF*	570 HF	
FZ	750 Genesis	87 - 88	555 HF*	555 HF	
FZ	750 Genesis	89 - 92	590 HS*	555 LS	
FZR	750 R	89 - 90	624 HS*	555 LS	
FZR	750 R Genesis	87 - 88	613 HF*	555 HF	
FZX	750 Fazer	86 -	555 HF*	555 HF	
TX	750	73 - 74	504 HF*	2065	
TX	750 A	73 - 76	504 HF*	555 HF	
VF	750 Virago	88 -	555 HF	2065	
XJ	750	83	555 HF*	555 HF	
XJ	750	84 -	555 HF*	555 HF	
XJ	750 E	81 - 83	507 HF	2065	
XJ	750 Maxim	82	550 HF*	2065	
XJ	750 RH, RJ, RK Seca	81 - 83	547 HF*	2065	
XS	750	77 - 80	507 HF*	507 HF	
XS	750 H, J, K	81 - 82	545 HF	507 HF	
XS	750 SE Left/Rear	79 - 80	545 HF	507 HF	
XS	750 SE Right	79 - 80	528 HF		
XTZ	750 Super Tenere Left/Rear	89 - 95	611 HF	633 HF	
XTZ	750 Super Tenere Right	89 - 95	638 HF		
XV	750	89 - 92	555 HS	2065	
XV	750 MK	83 -	528 HF	2063	
XV	750 SE	81 -	545 HF	2063	
XV	750 Virago	94 -	663 HS*	2065	
YZF	750 R, SP	93 - 97	683 HS*	555 LS	
YZF	750 R7 OW02	99 -	634 HS*	733 LS	
YZF	750 R7 OW02 Race kit	99 -	729 HS*		
	800 Fazer 8	10 -	634 HS*	657 LS	
FZ8	800	10 -	634 HS*	657 LS	
MT-09	850 (Rad.cal)	14 -	634 HS*	657 LS	
MT-09	850 Sport Tracker (Rad.cal)	15 -	634 HS*	657 LS	
MT-09	850 Street Rally (Rad.cal)	14 -	634 HS*	657 LS	
MT-09	850 Tracer (Rad.cal)	15 -	634 HS*	657 LS	
TDM	850	91 - 95	590 HS*	555 LS	
TDM	850	96 - 01	645 HS*	555 LS	
TRX	850	95 -	613 HS*	555 LS	
TRX	850 (Italy)	95 -	706 HS*	555 LS	
XS	850	80 - 81	507 HF*	507 HF	
XS	850 Left/Rear	81 -	545 HF	507 HF	
XS	850 Right	81 -	528 HF		
TDM	900	02 -	634 HS*	769 LS	
XJ	900	83 - 84	555 HF*	555 HF	
XJ	900	85 -	555 HF*	555 HF	
XJ	900 F	85 - 93	555 HF*	555 HF	
XJ	900 S, Diversion	94 - 03	663 HS*	555 LS	
XV	920	81 -	507 HF		
XV	920 J	82 -	547 HF	2065	
XV	920 K, MK, Virago	83 -	545 HF	550 HF	
XV	920 Virago	81 -	547 HF*	555 HF	
XV	950 Bolt	14 -	663 HS	769 LS	
XV	950 Bolt C-Spec	15 -	663 HS	769 LS	
XV	950 Bolt R-Spec	14 -	663 HS	769 LS	
XVS	950 A Midnight Star	09 -	663 HS	769 LS	
FZ1	1000 Fazer	06 -	634 HS*	657 LS	
FZR	1000	94 - 95	683 HS*	555 LS	

* = 2 sets required / 2 jeux pour l'Avant.



RECOMMENDED

1xx = Scooter Pads
 5xx = Street, Off Road & Racing Pads
 2xxx = Brake Shoes



YAMAHA					
FZR	1000 EX UP	90 - 91	645 HS*	555 LS	
FZR	1000 EX UP	92 - 93	665 HS*	555 LS	
FZR	1000 Genesis	87 - 89	613 HF*	555 HF	
FZS	1000 Fazer	01 - 05	634 HS*	770 LS	
GTS	1000	93 - 99	682 HF	555 HF	
XV	1000 L, C	84 -	555 HF*	555 HF	
XV	1000 SE	83 -	547 HF*	2065	
XV	1000 TR1	81 -	507 HF*	2065	
XV	1000 Virago	86 -	555 HF*	2065	
YZF	1000 R Thunder Ace	96 -	634 HS*	555 LS	
YZF	1000 R1	98 - 01	634 HS*	733 LS	
YZF	1000 R1	02 - 03	634 HS*	728 LS	
YZF	1000 R1 (Rad.cal)	04 - 06	634 HS*	657 LS	
YZF	1000 R1 SP (Rad.cal)	06	634 HS*	657 LS	
YZF	1000 R1 (Rad.cal)(4-pad)	07 - 08	839 HS*	657 LS	
YZF	1000 R1 (Rad.cal)(4-pad)	09 - 14	839 HS*	657 LS	
YZF	1000 R1 (Rad.cal)(4-pad)				
	ABS	12 - 14	839 HS*	657 LS	
YZF	1000 R1 (Rad.cal)	15 -	634 HS*	834 LS	
YZF	1000 R1M (Rad.cal)	15 -	634 HS*	834 LS	
	1100 SE, Maxim	81	547 HF		
BT	1100 Bulldog	02 -	634 HS*	555 LS	
FJ	1100	83 - 85	555 HF*	555 HF	
XJ	1100	81 -	547 HF*	528 HF	
XS	1100 E,F,G,H	78 - 81	507 HF*	507 HF	
XS	1100 LH Midnight	81	547 HF*	528 HF	
XS	1100 SF, SG, SH, LG				
	Left/Rear	79 - 81	545 HF	507 HF	
XS	1100 SF, SG, SH, LG Right	79 - 81	528 HF		
XV	1100 Virago	86 - 93	555 HF*	2065	
XV	1100 Virago	94 - 98	663 HS*	2065	
XV	1100 Virago	99	691 HS*	555 LS	
XVS	1100 Drag Star	99 -	691 HS*	555 LS	
XVS	1100 Drag Star Classic	00 -	691 HS*	555 LS	
FJ	1200	86 - 87	555 HF*	555 HF	
FJ	1200	88	613 HF*	555 HF	
FJ	1200 ABS	91 - 93	613 HS*	555 LS	
V-MAX	1200	85 - 89	555 HF*	555 HF	
V-MAX	1200	90 - 92	555 HS*	555 LS	
V-MAX	1200 SPL,E,EC,F,FC,G, GC,H,HC,J,JC	93 - 03	645 HS*	555 LS	
XJR	1200	94 - 98	613 HS*	555 LS	
XJR	1200 (Italy)	95 - 98	706 HS*	555 LS	
XJR	1200 SP	97 - 98	613 HS*	555 LS	
XTZ	1200 Super Tenere	10 -	634 HS*	769 LS	
XTZ	1200 ZE	14 -	634 HS*	769 LS	
XV	1200 DL, DC2	84 -	555 HF*	555 HF	
XV	1200 Venture Royale	85	555 HF*	555 HF	
XV	1200 Z12T	84 -	555 HF*	555 HF	
XVT	1200 T, Vent. Royale	84 -	555 HF*	555 HF	
FJR	1300	01 -	634 HS*	769 LS	
FJR	1300 A	13 -	740 HS*	769 LS	
FJR	1300 ABS	03 - 05	634 HS*	769 LS	
FJR	1300 ABS	06 - 12	740 HS*	769 LS	
FJR	1300 AS	13 -	740 HS*	769 LS	
XJR	1300	99 - 01	634 HS*	555 LS	
XJR	1300	02 -	634 HS*	770 LS	
XJR	1300 Racer	15 -	634 HS*	770 LS	
XJR	1300 SP	01	634 HS*	555 LS	
XVS	1300 A Midnight Star	07 -	691 HS*	769 LS	
XVS	1300 Custom	14 -	691 HS	769 LS	
XVS	1300 Stryker	11 -	663 HS	769 LS	
XVZ	1300 A Royal Star	96 -	613 HS*	590 LS	
XVZ	1300 AT Royal Star Tour Classic	97 -	613 HS*	590 LS	
XVZ	1300 Royal Star Boulevard	99 -	613 HS*	590 LS	
XVZ	1300 TF Royal Star Venture	99 -	663 HS*	590 LS	
XVZ	1300 Venture Royale	86 - 89	613 HF*	590 HF	
XVZ	1300 Venture Royale	90 - 95	613 HS*	590 LS	
XV	1600 A Wild Star	99 -	663 HS*	590 LS	
MT-01	1700 (Rad.cal)	05 - 06	634 HS*	654 LS	
MT-01	1700 (Rad.cal)	07 -	839 HS*	654 LS	



RECOMMENDED

1xx = Scooter Pads
 5xx = Street, Off Road & Racing Pads
 2xxx = Brake Shoes



YAMAHA					
VMX	1700 V-Max	09 -	839 HS*	769 LS	
XV	1700 PC Road Star Warrior	03 -	634 HS*	769 LS	
XV	1700 Road Star Warrior	02	634 HS*	590 LS	
XV	1900 Midnight Star	06 -	634 HS*	769 LS	
ZANELLA					
	50 Racing Moped	92 -	519 HF		
RZA	125	92 -	519 HF		
TZ4	125 Patagonia (ARG)	92 -	608 HF		
ZERO					
DS	ZF11.4	13	694 HS	790 LS	
DS	ZF11.4	14	694 HS	675 LS	
DS	ZF12.5	15 -	674 HS	675 LS	
DS	ZF6.0	10 - 12	708 HF	544 HF	
DS	ZF8.5	13	694 HS	790 LS	
DS	ZF8.5	14	694 HS	675 LS	
DS	ZF9.0	10 - 12	708 HF	544 HF	
DS	ZF9.4	15 -	674 HS	675 LS	
FX	ZF2.8	13	694 HS	790 LS	
FX	ZF2.8	14	694 HS	675 LS	
FX	ZF2.8	15 -	671 HS	675 LS	
FX	ZF5.7	13	694 HS	790 LS	
FX	ZF5.7	14	694 HS	675 LS	
FX	ZF5.7	15 -	671 HS	675 LS	
MX		10 - 12	708 HF	544 HF	
MX	ZF2.8	13	694 RSI	790 RSI	
MX	ZF5.7	13	694 RSI	790 RSI	
S	ZF11.4	13	694 HS	790 LS	
S	ZF11.4	14	694 HS	675 LS	
S	ZF12.5	15 -	674 HS	675 LS	
S	ZF6.0	10 - 12	708 HF	544 HF	
S	ZF8.5	13	694 HS	790 LS	
S	ZF8.5	14	694 HS	675 LS	
S	ZF9.4	15 -	674 HS	675 LS	
SR	ZF11.4	14	694 HS	675 LS	
SR	ZF12.5	15 -	674 HS	675 LS	
X		10 - 12	708 HF	544 HF	
XU		11 - 12	708 HF	544 HF	
XU	ZF2.8	13	694 HS	790 LS	
XU	ZF5.7	13	694 HS	790 LS	
ZUNDAPP					
KS	50 Supersport	- 79	532 HF		
KS	50 TT Watercooled	80 - 81	532 HF		
KS	80	80	532 HF		
KS	80 Super	80 -	574 HF		
KS	80 Super	83 -	560 HF		
KS	80 Touring	81 -	532 HF		
KS	125	79	560 HF		
KS	175	78 -	506 HF		
ZWEIRAD ROTH					
	50 Rebell Sport		532 HF		
	80 Rebell Sport		532 HF		

* = 2 sets required / 2 jeux pour l'Avant.

Full compound selection, see under "Brake pad 1:1 Drawings" / Sélection complète de composés, voir "1:1 Schémas Plaquettes de frein".
 For ABE type approvals, see page 1 / Pour les homologations de type ABE, voir page 2.

MOTOCROSS



Photographer: Ray Archer

**COMPOUND CHOICE****COMPOUND CHOICE**

			COMPOUND CHOICE			COMPOUND CHOICE				
			RSI	SI	CS	RSI	SI	CS		
APRILIA										
MXV	450	09 -	694	△	△	△	790	△	△	△
BENELLI										
BX	449 Cross	07 -	671	△	△	△	675	△	△	△
CCM										
	450 MX	08 -	671	△	△	△	790	△	△	△
GAS GAS										
MC	125	03 -	694	△	△	△	604	△	△	△
MC	250	97 - 99	671	△	△	△	675	△	△	△
HONDA										
CR	80 R, RB	92 - 95	584	△	△		604	△	△	△
CR	80 R, RB	96 - 02	584	△	△		604	△	△	△
CR	85 R, R Expert	03 -	592	△	△	△	604	△	△	△
CR	125	02 -	694	△	△	△	777	△	△	△
CR	125 R	95 - 01	694	△	△	△	604	△	△	△
CR	125 RH, RJ, RK	87 - 94	603	△	△		604	△	△	△
CRF	150 R	07 -	592	△	△	△	777	△	△	△
CRF	250 R	04 - 09	694	△	△	△	777	△	△	△
CRF	250 R Efi	10 - 13	694	△	△	△	777	△	△	△
CRF	250 R Efi	14 -	694	△	△	△	777	△	△	△
CR	250	02 -	694	△	△	△	777	△	△	△
CR	250 R	87 - 94	603	△	△		604	△	△	△
CR	250 R	95 - 01	694	△	△	△	604	△	△	△
CRF	450 Efi	09 - 12	694	△	△	△	777	△	△	△
CRF	450 R	02 - 08	694	△	△	△	777	△	△	△
CRF	450 R Efi	13 -	694	△	△	△	777	△	△	△
CR	500 R	87 - 94	603	△	△		604	△	△	△
CR	500 R	95 - 01	694	△	△	△	604	△	△	△
HUSABERG										
FC	400	99 - 02	671	△	△	△	675	△	△	△
FC	450	03 -	671	△	△	△	675	△	△	△
FC	470 , e	01 - 02	671	△	△	△	675	△	△	△
FC	501	99 - 01	671	△	△	△	675	△	△	△
FC	550	01 -	671	△	△	△	675	△	△	△
FC	600	99 - 01	671	△	△	△	675	△	△	△
HUSQVARNA										
CR	65	12 -	783	△	△	△	872	△	△	△
TC	85	14 -	885	△	△	△	872	△	△	△
TC	125	14 -	671	△	△	△	791	△	△	△
CR	125	05 - 13	671	△	△	△	791	△	△	△
CR	250	96 - 04	671	△	△	△	675	△	△	△
CR	250	05	671	△	△	△	791	△	△	△
FC	250	14 -	671	△	△	△	791	△	△	△
TC	250	02 - 03	671	△	△	△	675	△	△	△
TC	250	04 - 13	671	△	△	△	791	△	△	△
TC	250	14 -	671	△	△	△	791	△	△	△
TC	300	14 -	671	△	△	△	791	△	△	△
FC	350	14 -	671	△	△	△	791	△	△	△
TC	449	11 - 13	671	△	△	△	791	△	△	△
TC	450	02 - 03	671	△	△	△	675	△	△	△
TC	450	04 - 10	671	△	△	△	791	△	△	△
FC	450	14 -	671	△	△	△	791	△	△	△
TC	510	02 - 03	671	△	△	△	675	△	△	△
TC	510	04 - 10	671	△	△	△	791	△	△	△
TC	570	01 - 13	671	△	△	△	675	△	△	△
TC	610	96 - 13	671	△	△	△	675	△	△	△
KAWASAKI										
KX	65	00 -	752	△	△	△	592	△	△	△
KX	80 L,N,R-R6	88 - 96	544	△	△	△	592	△	△	△
KX	80 R7, T7, W1, Y1, W2, Y2	97 - 00	726	△	△	△	592	△	△	△
KX	85	01 - 13	726	△	△	△	592	△	△	△
KX	85 II	01 - 13	726	△	△	△	592	△	△	△
KX	85	14 -	726	△	△	△	592	△	△	△
KX	100	88 - 92	544	△	△	△	592	△	△	△
KX	100	97 - 13	726	△	△	△	592	△	△	△
KX	100	14 -	726	△	△	△	592	△	△	△

Applications
Motocross

△ = Available quality / Qualité disponible.



COMPOUND CHOICE



COMPOUND CHOICE



KAWASAKI				RSI	SI	CS		RSI	SI	CS	
KX	100	B5-B6	95 - 96	544	△	△	△	592	△	△	△
KX	125	E1	86	546	△	△		586	△	△	
KX	125	G,H,J	89 - 93	611	△	△		632	△	△	
KX	125	K1	94	694	△	△	△	632	△	△	
KX	125	K2-M2	95 -	694	△	△	△	604	△	△	△
KX	250	D2	86	546	△	△		586	△	△	
KX	250	G1,H1-2,J1-2	89 - 93	611	△	△		632	△	△	
KX	250	K1	94	694	△	△	△	632	△	△	
KX	250	K2-M2	95 -	694	△	△	△	604	△	△	△
KX-F	250		04 - 10	694	△	△	△	790	△	△	△
KX-F	250	DFI	11 -	694	△	△	△	790	△	△	△
KX-F	450		06 - 08	694	△	△	△	790	△	△	△
KX-F	450	DFI	09 -	694	△	△	△	790	△	△	△
KX	500	B2	86	546	△	△		586	△	△	
KX	500	E1-E5	89 - 93	611	△	△		632	△	△	
KX	500	E6-E7	94 - 95	694	△	△	△	632	△	△	
KX	500	E8-	96 -	694	△	△	△	604	△	△	△
KTM											
SX	60		99	559	△	△	△				
SX	65		00 - 01	559	△	△	△	574	△	△	△
SX	65		02 - 03	783	△	△	△	574	△	△	△
SX	65		04 - 08	783	△	△	△	794	△	△	
SX	65		09 -	783	△	△	△	783	△	△	△
SX	85		04 - 10	783	△	△	△	783	△	△	△
SX	85		11	783	△	△	△	872	△	△	△
SX	85		12 -	885	△	△	△	872	△	△	△
SX	125		96 - 03	671	△	△	△	675	△	△	△
SX	125		04 -	671	△	△	△	791	△	△	△
SX	144		07 - 08	671	△	△	△	791	△	△	△
SX	150		09 -	671	△	△	△	791	△	△	△
SX	200		03 - 04	671	△	△	△	791	△	△	△
SX	250		96 - 02	671	△	△	△	675	△	△	△
SX	250		03 -	671	△	△	△	791	△	△	△
SX-F	250		06 -	671	△	△	△	791	△	△	△
SX-F	350		11 -	671	△	△	△	791	△	△	△
SX	360		96 - 97	671	△	△	△	675	△	△	△
SX	380		98 - 02	671	△	△	△	675	△	△	△
SX	400	Racing	00 - 02	671	△	△	△	675	△	△	△
XC-F	450		08 -	671	△	△	△	791	△	△	△
SX-F	450		03 -	671	△	△	△	791	△	△	△
XC-F	505		09 -	671	△	△	△	791	△	△	△
SX	505	Racing	07 -	671	△	△	△	791	△	△	△
SX-F	520	Racing	00 - 02	671	△	△	△	675	△	△	△
SX-F	525	Racing	03	671	△	△	△	675	△	△	△
SX-F	525	Racing	04 - 06	671	△	△	△	791	△	△	△
SX	620		95 - 99	671	△	△	△	675	△	△	△
LEM											
RX	65		05 -	794	△	△		794	△	△	
POLINI											
X5	65	RP	05 -	794	△	△		794	△	△	
SHERCO											
SX	250	2.5i-F	09 - 11	671	△	△	△	790	△	△	△
SUZUKI											
RM	65		03 -	752	△	△	△	592	△	△	△
RM	80		96 - 01	702	△	△	△	544	△	△	△
RM	85	, L	02 - 04	702	△	△	△	544	△	△	△
RM	85	, L	05 -	726	△	△	△	820	△	△	△
RM	100		03 -	726	△	△	△	592	△	△	△
RM	125		05 -	694	△	△	△	604	△	△	△
RM	125	J	88	611	△	△		584	△	△	
RM	125	K,L	89 - 90	611	△	△		632	△	△	
RM	125	M,N,P,R,S	91 - 95	611	△	△		648	△	△	
RM	125	T-K	96 - 04	694	△	△	△	604	△	△	△
RM	250		05 -	694	△	△	△	604	△	△	△
RM	250	H, J	87 - 88	611	△	△		584	△	△	
RM	250	K,L	89 - 90	611	△	△		632	△	△	
RM	250	M,N,P,R,S	91 - 95	611	△	△		648	△	△	

Applications
Motocross

△ = Available quality / Qualité disponible.

To select compound for off-road front/rear - see page 12-13 / Pour sélectionner vos plaquettes off-road avant/arrière - voir page 12-13.



COMPOUND CHOICE

COMPOUND CHOICE



SUZUKI

				RSI	SI	CS		RSI	SI	CS
RM	250 T-K	96 - 04	694	△	△	△	604	△	△	△
RM-Z	250	04 - 06	694	△	△	△	790	△	△	△
RM-Z	250	07 - 09	694	△	△	△	790	△	△	△
RM-Z	250 Efi	10 -	694	△	△		790	△	△	△
RMX	250 K,L,M,N,P,R,S	89 - 95	611	△	△		648	△	△	
RMX	250 T-W	96 - 98	694	△	△	△	648	△	△	
RMX	450 Z Efi	10 -	694	△	△	△	790	△	△	△
RM-Z	450	05 - 07	694	△	△	△	790	△	△	△
RM-Z	450 Efi	08 -	694	△	△	△	790	△	△	△
RM	500 H	87 -	611	△	△		592	△	△	△

TM

	80 Cross	96 - 00	671	△	△	△	675	△	△	△
	80 Junior	96 - 00	544	△	△	△	592	△	△	△
	85	01 - 12	671	△	△	△	604	△	△	△
	85	13 -	777	△	△	△	777	△	△	△
	125	96 - 00	671	△	△	△	675	△	△	△
	125	01 - 04	671	△	△	△	604	△	△	△
	125	05 -	671	△	△	△	790	△	△	△
	250	01 - 04	671	△	△	△	604	△	△	△
	250	05 -	671	△	△	△	790	△	△	△
	250 E	95 - 00	671	△	△	△	675	△	△	△
	250 F	01 - 04	671	△	△	△	604	△	△	△
	250 F	05 -	671	△	△	△	790	△	△	△
	300	98 - 00	671	△	△	△	675	△	△	△
	300	01 - 04	671	△	△	△	604	△	△	△
	300	05 -	671	△	△	△	790	△	△	△
	320	96 - 97	671	△	△	△	675	△	△	△
	400 F	00	671	△	△	△	675	△	△	△
	400 F	01	671	△	△	△	604	△	△	△
	450 F	02 - 04	671	△	△	△	604	△	△	△
	450 F	05 -	671	△	△	△	790	△	△	△
	530 F	01 - 04	671	△	△	△	604	△	△	△
	530 F	05 -	671	△	△	△	790	△	△	△

YAMAHA

YZ	80 E,F,G,H1,J1	93 - 01	589	△	△	△	592	△	△	△
YZ	85 , LW	02 -	589	△	△	△	592	△	△	△
YZ	125	90 - 95	611	△	△		632	△	△	
YZ	125	96 - 97	611	△	△		648	△	△	
YZ	125	98 - 02	694	△	△	△	604	△	△	△
YZ	125	03 - 07	694	△	△	△	790	△	△	△
YZ	125	08 -	840	△	△	△	790	△	△	△
YZ	125 U	88	580	△	△		575	△	△	
YZ	125 V, W	89	611	△	△		584	△	△	
YZ	250	98 - 02	694	△	△	△	604	△	△	△
YZ	250	03 - 07	694	△	△	△	790	△	△	△
YZ	250	08 -	840	△	△	△	790	△	△	△
YZ	250 A	90	611	△	△		632	△	△	
YZ	250 B1-J1	91 - 97	611	△	△		648	△	△	
YZ	250 F	01 - 02	694	△	△	△	604	△	△	△
YZ	250 F	03 - 06	694	△	△	△	790	△	△	△
YZ	250 F	07 - 09	840	△	△	△	790	△	△	△
YZ	250 F	10 - 13	840	△	△	△	790	△	△	△
YZ	250 F Efi	14 -	840	△	△	△	790	△	△	△
YZ	250 U	88	580	△	△		575	△	△	
YZ	250 V,W,WRW	89	611	△	△		584	△	△	
YZ	250 WRA,WRB	90 - 91	611	△	△		632	△	△	
YZ	400 F	98	694	△	△	△	648	△	△	
YZ	400 F	99	694	△	△	△	604	△	△	△
YZ	426 F	00 - 02	694	△	△	△	604	△	△	△
YZ	450 F	03 - 07	694	△	△	△	790	△	△	△
YZ	450 F	08 - 09	840	△	△	△	790	△	△	△
YZ	450 F Efi	10 - 13	840	△	△	△	790	△	△	△
YZ	450 F Efi	14 -	840	△	△	△	790	△	△	△

△ = Available quality / Qualité disponible.

To select compound for off-road front/rear - see page 12-13 / Pour sélectionner vos plaquettes off-road avant/arrière - voir page 12-13.

ROAD RACING



Photographer: Fabrizio Porrozi



COMPOUND CHOICE

COMPOUND CHOICE



APRILIA					DS	DC	RS		RQ	LS
RS	125		99 - 05	601			△	824	△	
RS	125		06 -	844		△	△	747	△	
RS	125 , Extrema		93 - 98	601			△	824	△	
RS	125 Pista		05 -	601			△	824	△	
RS	250		97 - 02	706*	△	△	△	519	△	△
RS	250 Pista		04 -	706*	△	△	△	519	△	△
RSV	1000 Factory Pista (Rad.cal)		04 -	762*	△	△	△	730	△	△
RSV	1000 Mille		97 - 01	706*	△	△	△	730	△	△
RSV	1000 Mille		02 -	762*	△	△	△	730	△	△
RSV	1000 Mille Nera (Rad.cal)		04 -	762*	△	△	△	730	△	△
RSV	1000 Mille R		00	706*	△	△	△	730	△	△
RSV	1000 Mille R		01 - 02	762*	△	△	△	730	△	△
RSV	1000 Mille R		04	762*	△	△	△	730	△	△
RSV	1000 Mille R (Rad.cal)		03	762*	△	△	△	730	△	△
RSV	1000 Mille R (Rad.cal)		05 -	762*	△	△	△	730	△	△
RSV	1000 Mille R Factory (Rad.cal)		04 -	762*	△	△	△	730	△	△
RSV	1000 Mille SP		00	706*	△	△	△	730	△	△
RSV4	1000 , ABS		09 -	841*	△	△	△	730	△	△
RSV4-R	1000 , ABS		10 -	841*	△	△	△	730	△	△
RSV-4RR	1000		15 -	901*	△	△	△	730	△	△
BENELLI										
	900 Tornado TRE RS (Rad.cal)		04 -	762*	△	△	△	730	△	△
BIMOTA										
	500 Vdue		97 -	566*		△	△	519	△	△
YB9	600 SRI		97 -	566*		△	△	519	△	△
	650 Supermono		97 -	566*		△	△	519	△	△
BB3	1000		14 -	901*	△	△	△	730	△	△
DB5	1000 Mille (Rad.cal)		05 - 11	762*	△	△	△	730	△	△
DB5	1000 S (Rad.cal)		07 - 11	762*	△	△	△	730	△	△
SB8	1000 R		98 -	706*	△	△	△	519	△	△
SB8K	1000		06 -	706*	△	△	△	519	△	△
SB8K	1000 Santamonica		07 -	762*	△	△	△	519	△	△
YB11	1000		97 -	566*		△	△	519	△	△
DB7	1098 (Rad.cal)		08	762*	△	△	△	730	△	△
DB7	1099 (Rad.cal)		09 -	901*	△	△	△	519	△	△
3D	1100 Tesi (Rad.cal)		07 -	762*	△	△	△	730	△	△
SB6	1100		97 -	566*		△	△	519	△	△
DB8	1198 (Rad.cal)		10 -	901*	△	△	△	730	△	△
BMW										
S	1000 RR		09 - 14	870*	△	△	△	675	△	△
S	1000 RR		15 -	870*	△	△	△	675	△	△
S	1000 RR HP4		13 - 14	901*	△	△	△	675	△	△
R	1100 S With Integral ABS		01 -	778*			△	742	△	△
R	1100 S Without Integral ABS		01 -	796*			△	742	△	△
	1200 HP2 Sport		08 - 10	901*	△	△	△	671	△	△
K	1200 R		05 - 08	778*			△	742	△	△
K	1300 R		09 -	778*			△	742	△	△
K	1300 R Dynamic		11 -	778*			△	742	△	△
CAGIVA										
	500 Mito		07	566		△	△	519	△	△
SP	525 Mito		08 -	566		△	△	519	△	△
DUCATI										
	600 SS Supersport		95 -	566		△	△	519	△	△
	748 R		00	706*	△	△	△	519	△	△
	748 R		01 - 02	762*	△	△	△	519	△	△
	748 SP		95 - 97	566*		△	△	519	△	△
	748 SPS		98 - 99	706*	△	△	△	519	△	△
	749 , S		03 -	762*	△	△	△	730	△	△
	749 R (Rad.cal)		04 -	762*	△	△	△	730	△	△
	750 SS Supersport		95 - 99	566		△	△	519	△	△
	848 (Rad.cal)		08 - 10	706*	△	△	△	730	△	△
	848 EVO (Rad.cal)		11 -	841*	△	△	△	730	△	△
	899 Panigale		14 -	900*	△	△	△	730	△	△
	900 SS Supersport		95 - 97	566		△	△	519	△	△
	916 Biposto		94 -	566*		△	△	519	△	△
	916 SPS		97 - 98	706*	△	△	△	519	△	△
D16RR	990 Desmosedici RR		07 -	841*	△	△	△	730	△	△

* = 2 sets required / 2 jeux pour l'Avant.

△ = Available quality / Qualité disponible.

To select compound for racing front/rear - see page 10-11 / Pour sélectionner vos plaquettes racing avant/arrière - voir page 10-11.



COMPOUND CHOICE

COMPOUND CHOICE



DUCATI			DS	DC	RS	RQ	LS
996 , SPS	99 - 01	706*	△	△	△	519	△ △
996 R	01	762*	△	△	△	519	△ △
998 , S	02	706*	△	△	△	519	△ △
998 R	02	762*	△	△	△	519	△ △
999 , S	03 -	762*	△	△	△	730	△ △
999 R (Rad.cal)	03 -	762*	△	△	△	730	△ △
1098 (Rad. cal)	07 - 08	841*	△	△	△	730	△ △
1098 R (Rad.cal)	08 -	841*	△	△	△	730	△ △
1098 R Bayliss LE (Rad.cal)	09 -	841*	△	△	△	730	△ △
1098 S (Rad. cal)	07 - 08	841*	△	△	△	730	△ △
1198 (Rad.cal)	09 -	841*	△	△	△	730	△ △
1198 S (Rad.cal)	09 -	841*	△	△	△	730	△ △
1198 SP (Rad.cal)	11 -	841*	△	△	△	730	△ △
1199 Panigale	12 - 14	841*	△	△	△	730	△ △
1199 Panigale R	13 -	841*	△	△	△	730	△ △
1199 Panigale S	12 - 14	841*	△	△	△	730	△ △
1199 Superleggera	14 -	841*	△	△	△	730	△ △
1299 Panigale	15 -	841*	△	△	△	730	△ △
1299 Panigale S	15 -	841*	△	△	△	730	△ △
GILERA							
600 Supersport	02 -	762*	△	△	△	730	△ △
HARLEY DAVIDSON							
XR 1200	08 -	860*	△		△	808	△
HONDA							
NSF 100	06 -	688			△	604	△
RS 125	95 -	566		△	△	618	△
CBR 250 R (Nissin cal)	11 - 13	627		△	△	881	△
RS 250 R	91 - 92	622*		△	△	614	△ △
RS 250 R	93 -	566*		△	△	618	△ △
CBR 400 RR	87 - 89	627*		△	△	614	△ △
RVF 400 RR (NC35)	90 - 96	622*		△	△	623	△ △
CBR 500 R	13 -	700		△		881	△
CB 600 Hornet	98 - 99	627*		△	△	657	△ △
CB 600 Hornet	00 - 01	627*		△	△	657	△ △
CB 600 Hornet	02 - 06	627*		△	△	657	△ △
CB 600 Hornet	07 -	627*		△	△	834	△ △
CB 600 Hornet S	00 -	627*		△	△	657	△ △
CBR 600 F3	95 - 98	627*		△	△	657	△ △
CBR 600 F4, F4 Sport	99 -	734*		△	△	657	△ △
CBR 600 RR	03 - 04	734*		△	△	657	△ △
CBR 600 RR (Rad.cal)	05 - 06	809*	△	△	△	657	△ △
CBR 600 RR (Rad.cal)	07 -	809*	△	△	△	834	△ △
CBR 600 RR (Rad.cal) ABS	09 -	809*	△	△	△	834	△ △
CBR 650 F	14 -	700*		△		881	△
RVF 750 RR (RC-45)	94 - 98	622*		△	△	623	△ △
CB 900 Hornet	02 -	622*		△	△	657	△ △
CBR 900 RR Fireblade	98 - 99	734*		△	△	657	△ △
CBR 900 RR Fireblade	00 - 01	734*		△	△	657	△ △
CBR 900 RR Fireblade	02 - 03	734*		△	△	657	△ △
CBR 900 RR, Fireblade	92 - 95	622*		△	△	657	△ △
CBR 900 RR, Fireblade	96 - 97	622*		△	△	657	△ △
CBR 1000 RR Fireblade (Rad.cal)	04 - 05	809*	△	△	△	657	△ △
CBR 1000 RR Fireblade (Rad.cal)	06 - 07	809*	△	△	△	834	△ △
CBR 1000 RR Fireblade (Rad.cal)	08	809*	△	△	△	834	△ △
CBR 1000 RR Fireblade (Rad.cal) ABS	09 -	809*	△	△	△	834	△ △
CBR 1000 RR SP	14 -	901*	△	△	△	834	△ △
VTR 1000 F Firestorm	97 -	622*		△	△	657	△ △
VTR 1000 SP-1, SP-2	00 -	734*		△	△	657	△ △
KAWASAKI							
EX 250 R Ninja	08 - 12	638			△	638	△ △
EX 300 R Ninja, ABS	13 -	638			△	638	△ △
ZXR 400 L1-L9	91 - 02	666*		△	△	556	△ △
ZX-6R 600 E1-E5 (Ninja ZX6)	93 - 97	631*		△	△	687	△ △
ZX-6R 600 F1-F3 (Ninja ZX6R)	95 - 97	631*		△	△	687	△ △
ZX-6R 600 Ninja	98 - 01	686*		△	△	687	△ △
ZX-6R 600 Ninja (Rad.cal)	07 - 08	838*	△	△	△	687	△ △
ZX-6R 600 Ninja (Rad.cal)	09 -	838*	△	△	△	687	△ △
ZX-6RR 600 Ninja (Rad.cal)	03 - 06	788*	△	△	△	687	△ △

Applications
Racing

* = 2 sets required / 2 jeux pour l'Avant.

△ = Available quality / Qualité disponible.

To select compound for racing front/rear - see page 10-11 / Pour sélectionner vos plaquettes racing avant/arrière - voir page 10-11.



COMPOUND CHOICE

COMPOUND CHOICE



KAWASAKI				DS	DC	RS		RQ	LS
ZX-6R	636 Ninja	02	686*		△	△	687	△	△
ZX-6R	636 Ninja (Rad.cal)	03 - 06	788*	△	△	△	687	△	△
ZX-6R	636 Ninja (Rad.cal)	13 -	894*		△	△	834	△	△
ZX-7R	750 Ninja P1-P8	96 - 03	686*		△	△	556	△	△
ZX-7RR	750 Ninja N1	96 - 02	676*		△	△	715	△	△
ZX-9R	900 Ninja	96	686*		△	△	687	△	△
ZX-9R	900 Ninja	97 - 01	686*		△	△	687	△	△
ZX-9R	900 Ninja	02 -	782*		△	△	687	△	△
	1000 H2 Ninja	15 -	841*	△	△	△	730	△	△
	1000 H2R Ninja	15 -	841*	△	△	△	730	△	△
Z	1000	03 - 06	782*		△	△	687	△	△
Z	1000	07 - 09	838*		△	△	657	△	△
ZX-10R	1000 Ninja (Rad.cal)	04 - 07	788*	△	△	△	687	△	△
ZX-10R	1000 Ninja (Rad.cal)	08 - 09	806*	△	△	△	687	△	△
ZX-10R	1000 Ninja (Rad.cal)	10	806*	△	△	△	687	△	△
ZX-10R	1000 Ninja (Rad.cal)	11 -	806*	△	△	△	834	△	△
ZX-12R	1200 Ninja	00 - 03	686*		△	△	556	△	△
ZX-12R	1200 Ninja (Rad.cal)	04 -	788*		△	△	556	△	△
KTM									
RC	390	14 -	877			△	675	△	△
RC8	1190	08 -	841*	△	△	△	730	△	△
RC8	1190 R	09 -	841*	△	△	△	730	△	△
RC8	1190 R Track	11 -	841*	△	△	△	730	△	△
MORIWAKI									
MD	250	09 -	782		△	△	618	△	
MOTO-GUZZI									
	1200 MGS-01 Corsa (Rad.cal)	05 -	762*	△	△	△	730	△	△
MV AGUSTA									
	675 F3	11 - 12	706*	△	△	△	763	△	△
	675 F3	13 - 14	706*	△	△	△	730	△	△
	675 F3	15 -	841*	△	△	△	730	△	△
	750 F4 SPR	01 -	676*		△	△	763	△	△
	750 F4/F4S	99 -	676*		△	△	763	△	△
	1000 F4 R	06 - 07	762*	△	△	△	763	△	△
	1000 F4 R Corsa Corta	12 -	841*	△	△	△	763	△	△
	1000 F4 RR Corsa Corta	12 -	841*	△	△	△	763	△	△
	1000 F4S	04 - 06	676*		△	△	763	△	△
	1078 F4 CC	08 - 11	841*	△	△	△	763	△	△
	1078 F4 RR	08 - 11	841*	△	△	△	763	△	△
MZ									
	660 (MUZ) Skorpion Cup	99 -	566		△	△	519	△	△
	660 (MUZ) Skorpion Replica	97 -	566*		△	△	519	△	△
	660 (MUZ) Skorpion Sport	95 -	566		△	△	519	△	△
SUZUKI									
GSX-R	600	97 - 00	631*		△	△	556	△	△
GSX-R	600	01 - 03	631*		△	△	556	△	△
GSX-R	600 (Rad.cal)	04 - 05	806*	△	△	△	765	△	△
GSX-R	600 (Rad.cal)	06 - 10	806*	△	△	△	833	△	△
GSX-R	600 (Rad.cal)	11 -	841*	△	△	△	834	△	△
SV	650 ,S Left/Rear	99 - 02	705			△	556	△	△
SV	650 ,S Right	99 - 02	704			△			
SV	650 ,S Left/Rear	03 -	705			△	657	△	△
SV	650 ,S Right	03 -	704			△			
GSX-R	750	94 - 95	686*		△	△	556	△	△
GSX-R	750	96 - 99	686*		△	△	556	△	△
GSX-R	750 (Rad.cal)	04 - 05	806*	△	△	△	765	△	△
GSX-R	750 (Rad.cal)	06 - 10	806*	△	△	△	833	△	△
GSX-R	750 (Rad.cal)	11 -	841*	△	△	△	834	△	△
GSX-R	750 Y	00 - 03	631*		△	△	556	△	△
GSX-R	1000	01 - 02	686*		△	△	765	△	△
GSX-R	1000 (Rad.cal)	03	788*		△	△	765	△	△
GSX-R	1000 (Rad.cal)	04 - 06	806*	△	△	△	765	△	△
GSX-R	1000 (Rad.cal)	07 - 08	806*	△	△	△	833	△	△
GSX-R	1000 (Rad.cal)	09 - 11	806*	△	△	△	834	△	△
GSX-R	1000 (Rad.cal)	12 -	841*	△	△	△	834	△	△
SV	1000 , S	03 -	631*		△	△	657	△	△

* = 2 sets required / 2 jeux pour l'Avant.

△ = Available quality / Qualité disponible.

To select compound for racing front/rear - see page 10-11 / Pour sélectionner vos plaquettes racing avant/arrière - voir page 10-11.

**COMPOUND CHOICE****COMPOUND CHOICE**

SUZUKI				DS	DC	RS		RQ	LS	
TL	1000 RW	98 - 02	686*		△	△		556	△	△
TL	1000 S V-Twin	97 - 01	631*		△	△		556	△	△
GSX-R	1100 WP,WR,WS,WT,WV	93 - 97	686*		△	△		556	△	△
TRIUMPH										
	600 Daytona	04	624*		△	△		614	△	△
TT	600	00 - 03	624*		△	△		614	△	△
	675 Daytona (Rad.cal)	06 - 08	782*		△	△		614	△	△
	675 Daytona R Triple (Rad.cal)	11 - 12	901*	△	△	△		614	△	△
	675 Daytona R Triple (Rad.cal)	13 -	901*	△	△	△		675	△	△
	675 Daytona Triple (Rad.cal)	09 - 12	864*		△	△		614	△	△
	675 Daytona Triple (Rad.cal)	13 -	864*		△	△		675	△	△
YAMAHA										
TZ	125	97 -	624		△	△		659	△	
TZ	250	90 - 01	624*		△	△		659	△	
TZ	250 (Rad.cal)	02 -	624*		△	△		659	△	
YZF	300 R3	15 -	858			△		858	△	△
YZF	600 R Thunder Cat	96 - 03	634*		△	△		555	△	△
YZF	600 R6	99 - 02	634*	△	△	△		728	△	△
YZF	600 R6	03 - 04	634*	△	△	△		657	△	△
YZF	600 R6 (Rad.cal)	05	634*	△	△	△		657	△	△
YZF	600 R6 (Rad.cal)	06 -	634*	△	△	△		657	△	△
YZF	750 R, SP	93 - 97	683*			△		555	△	△
YZF	750 R7 OW02	99 -	634*		△	△		733	△	△
YZF	750 R7 OW02 Race kit	99 -	729*		△	△				
FZR	1000	94 - 95	683*			△		555	△	△
YZF	1000 R1	98 - 01	634*	△	△	△		733	△	△
YZF	1000 R1	02 - 03	634*	△	△	△		728	△	△
YZF	1000 R1 (Rad.cal)	04 - 06	634*	△	△	△		657	△	△
YZF	1000 R1 SP (Rad.cal)	06	634*	△	△	△		657	△	△
YZF	1000 R1 (Rad.cal)(4-pad)	07 - 08	839*	△	△	△		657	△	△
YZF	1000 R1 (Rad.cal)(4-pad) ABS	09 - 14	839*	△	△	△		657	△	△
YZF	1000 R1 (Rad.cal)	12 - 14	839*	△	△	△		657	△	△
YZF	1000 R1 (Rad.cal)	15 -	634*	△	△	△		834	△	△
YZF	1000 R1M (Rad.cal)	15 -	634*	△	△	△		834	△	△

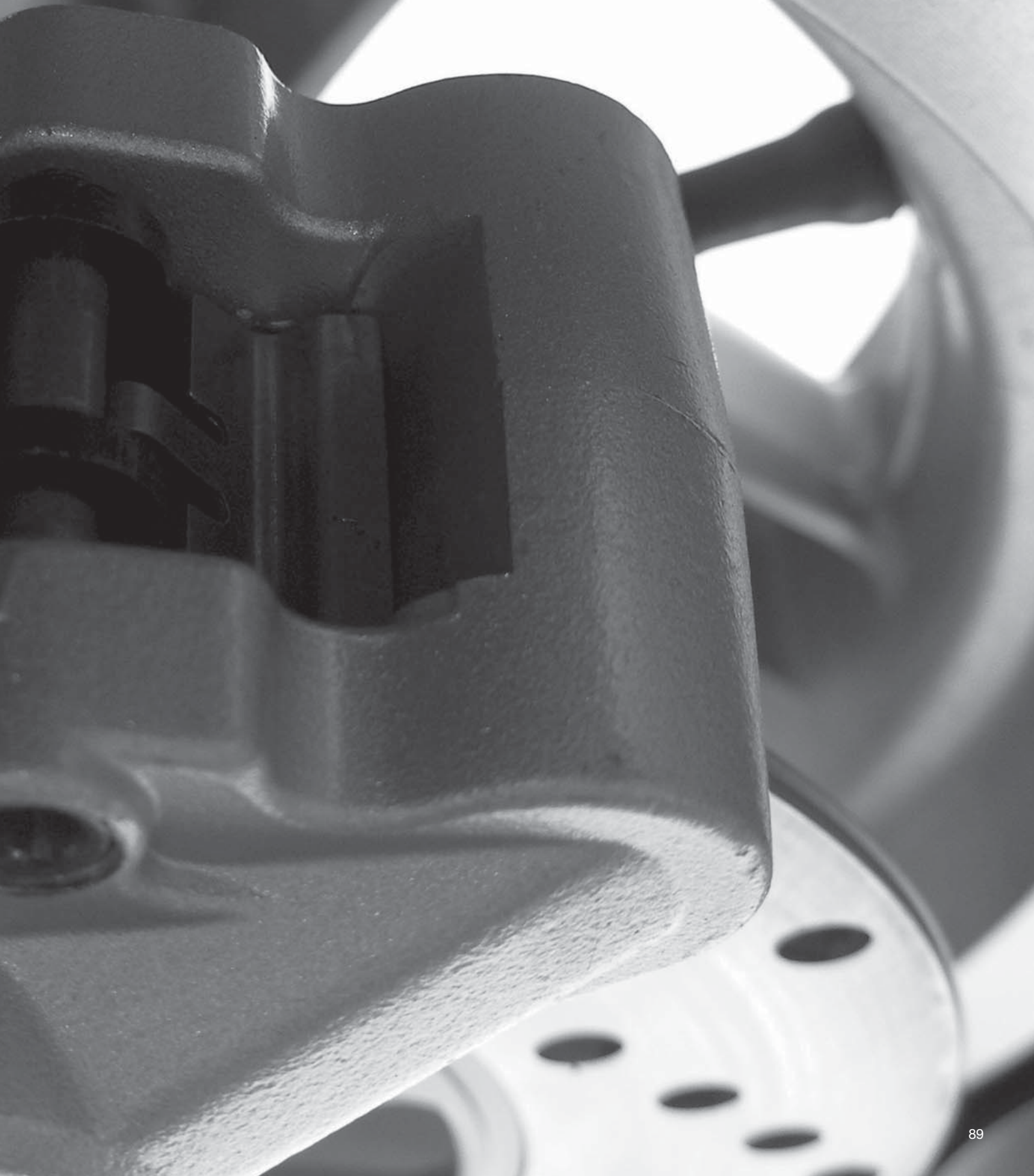
Applications
Racing

* = 2 sets required / 2 jeux pour l'Avant.

△ = Available quality / Qualité disponible.

To select compound for racing front/rear - see page 10-11 / Pour sélectionner vos plaquettes racing avant/arrière - voir page 10-11.

CALIPERS





ACCOSSATO

AGPZ01, 108 mm CNC Monoblock, 4 Piston/4 Pad	805
AGPZ02, 108 mm Forged Monoblock, 4 Piston/4 Pad	805
AGPZ03, 108 mm Forged Monoblock, 4 Piston/4 Pad	805
AGPZ04, 108 mm Forged Monoblock, 4 Piston/4 Pad	805
AGPZ05, 100 mm CNC Monoblock, 4 Piston/2 Pad	845
AGPZ06, 60 mm CNC Moto 3, 2 Piston/2 Pad	805
AGPZ07, 100 mm Forged Monoblock, 4 Piston/2 Pad	845

A.P. RACING CALIPERS

6 Piston 3366/3367 Series	660
6 Piston 4466/4477 Series	707
CP-2382/2383	569
CP-2696-36E0/38E0	523
CP-2868-8E0/9E0	698
CP-3369-2E0/3E0	599
CP-3385-2E0/3E0	599
CP-3386-2E0/3E0	599
CP-3485-8S0/9S0	661
CP-3548	718
CP-3569-2S0/3S0	599
CP-3569-4S0/5S0	661
CP-3586-4S0/5S0	661
CP-3696-2E0	523
CP-3697-2E0	523
CP-3769-2S0/3S0	599
CP-4226-2S0/3S0	719
CP-4484-2S0/3S0	720
CP-4485	751
CP-4488 Two Pad Radial 4 Piston Monoblock	785
CP-4638-2E0	523
CP-4679-2S0/3S0	751
CP-6688 Four Pad Radial 4 Piston Monoblock	805

BERINGER

2 Piston Classic Billet Caliper	506
4 Piston Caliper	631
6 Piston Caliper	771
6 Piston Endurance Caliper	779

BRAKING

Front cross	694
Front Harley Davidson	676
Rear cross (1 piston)	777
Rear cross (2 piston)	604
Street, Supermotard	706

BREMBO RACING CALIPERS

100 mm Motard Radial XA78910, P4 30/34	706
100 mm Radial 220A16810, P4 30/34	706
100 mm Radial 220A80310, P4 30/34	706
100 mm Radial Caliper .484, 220B47310, P4 32	841
100 mm Radial Monoblock 220988530, P4 34	841
100 mm Radial Monoblock XA7G210/11, P4 32/36	711
100 mm Radial Monoblock XA7G240/41, P4 32/36	711
108 mm Motard Radial XA69510, P4 30/34	706
108 mm Radial 220A01610, P4 30/34	706
108 mm Radial 220A80210, P4 30/34	706
108 mm Radial Caliper .484, 220B47310, P4 32	841
108 mm Radial Monoblock 220A39710, P4 34	841
108N, P2 38	506
Billet 20.4756.52/62, racing	566
Billet P2.24 X20.60.01, racing	732
F08	506
Floating Motocross Caliper 22.5930.62	671
Goldline 20.5161.42/51, road	519
Goldline 20.6951.50, road	730
Goldline 4 pad 20.7850.11/21, road	762
Goldline single pin 20.5165.55/65, road	566
Goldline two pin 20.6800, road	706
GP X10.48.13/14, racing	695
Monoblock X101740/41, P4 32/36	711
Motard Axial XA32950, P4 34	762

BREMBO RACING CALIPERS

Motocross Caliper 22.2180.20	675
Off Road 122A99021, P2 24	671
Off Road XQ21361, P2 28	671
Off Road XQ21390, PF 26	791
Racing front XA88810, P2 34	887
Racing rear 206001, P2 24	759
Racing rear 206101, P4 24	759
Racing rear 206121, P4 24	759
Racing rear X988870, P2 34	759
Racing rear XA1J040, P2 30	759
Radial 220A16820, P4 30/34	706
Radial GP4 RX 220B01010	841
Radial Monoblock X973760/61, P4 32/36	711
Radial Monoblock X99C460/61, P4 34	805
Radial Monoblock XA8Y310/11	845
Radial Monoblock XA93310/11	711
Radial XA3B830/31, P4 32/36	711
Radial XA3B860/61, P4 32/36	711
SBK Racing DX XB0.B1.31, P4 30/34	889
SBK Racing DX XB0.B1.31, P4 30/34 (for Radiators X93.12.50)	909
SBK Racing SX XB0.B1.30, P4 30/34	889
SBK Racing SX XB0.B1.30, P4 30/34 (for Radiators X93.12.50)	909
Supersport 120A44110, P2 34	730

GMA

2 Piston Caliper, large Model A	512
2 Piston Caliper, small Model B	560
4 Piston front Model F	559

HARRISON/BILLET CALIPERS

4 Piston Billet	737
Big-6	737
Mini-6	656

HHI

4 Piston Caliper	678
6 Piston Caliper	676

ISR CALIPERS

2 Piston (22-023/026)	504
2 Piston (22-027/028/029)	519
2 Piston (22-030/033)	523
2 Piston (22-036)	655
4 Piston (22-025)	519
4 Piston (22-043)	655
6 Piston Racing Caliper, large	656
6 Piston Racing Caliper, small	655

JAYBRAKE

2 Piston Caliper ADC/ADCS	560
2 Piston Caliper, small	559
4 Piston Caliper A4 P/L	686

MOTO-MASTER

Supermoto Racing Caliper	631
--------------------------	-----

MOTOR FACTORY

4 Piston Caliper front/rear	678
-----------------------------	-----

NISSIN

3 Piston Racing Rear Caliper	766
4 Piston Caliper	624
4 Piston Racing Caliper	711
4 Piston Racing Caliper	825
6 Piston Racing Caliper	729
6 Piston Racing Radial Monobloc Caliper (Z0901)	865

PERFORMANCE MACHINE

112 X 6B	729
112 X 6QC	729
112 X 6RSB	683
112 X 6SSB	683

* = 2 sets required / 2 jeux pour l'Avant.

Compound selection, see under "Brake pad drawings" / Sélection de composés, voir sous les schémas des plaquettes de frein.



PERFORMANCE MACHINE

124 X 4HR	662
125 X 2	559
125 X 4R	678
125 X 4RSPH	678
125 X 4S	559*
125 X 4SL	559*
125 X 6	658
125 X 6QC	683
137 X 4	662
137 X 4B	678
137 X 6	658
162 X 2	509
4 Piston Vintage Caliper	678

PFM

6 Piston Racing Caliper	707
-------------------------	-----

PVM

4 Pad Caliper	805
6 Piston Caliper	677

REVTECH

Wilwood Caliper front/rear	566
----------------------------	-----

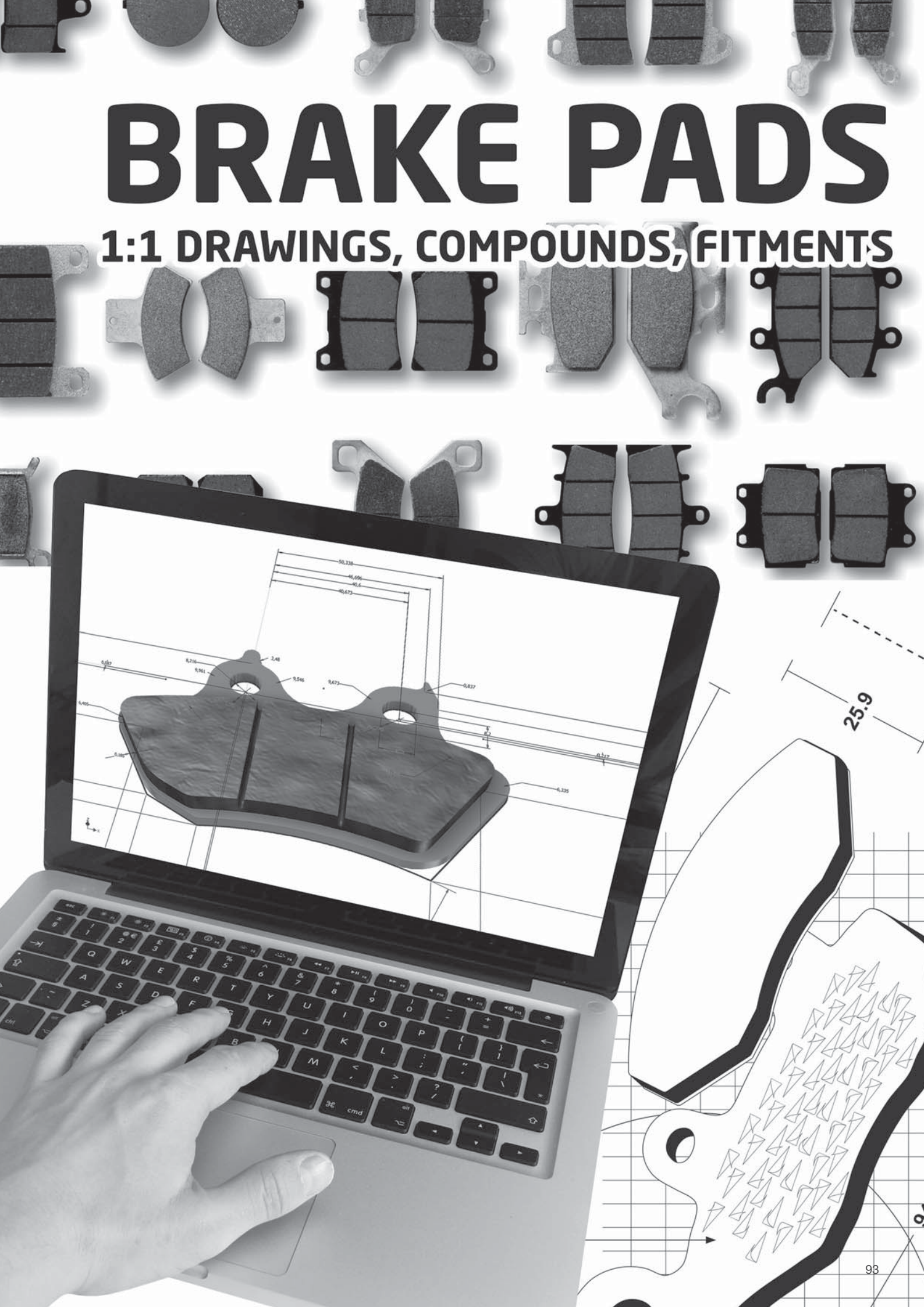
SJP

2 Piston Caliper (30-375)	559
4 Piston Caliper (30-370)	559

* = 2 sets required / 2 jeux pour l'Avant.

BRAKE PADS

1:1 DRAWINGS, COMPOUNDS, FITMENTS



Applications

SBS 100 Recommended compound



DAELIM			
50 Delfino	99-	HF	
50 E-Five	03-	HF	
50 History, S-Five	01-	HF	HF
50 Message II	02-	HF	
50 Tapo	99-	HF	
50 Vivo	99-	HF	
SE 50 Cordi	06-	HF	
100 Delfino	99-	HF	
125 Altino	02-	CT	
125 DLX,			
Otello DLX	01-	CT	CT
125 History	01-	CT	CT
125 Message II	00-	CT	
125 Otello	99-	CT	
125 Otello	08-		CT
125 S2	06-		CT
125 S2 FI	07-		CT
NS 125 II	00-	CT	



DAELIM			
SL 125 U3 FI	07-		CT
250 S2	06-		CT
HONDA			
CB 50 all models	80-81	HF	
CRM 50	88-92	HF	
MB 50 S	80-82	HF	
MBX 50	80-82	HF	
MRX 50	88-	HF	
SP 50	-91	HF	
CB 80	80-81	HF	
PEUGEOT			
50 Vivacity	08-	HF	

SBS 101 Recommended compound



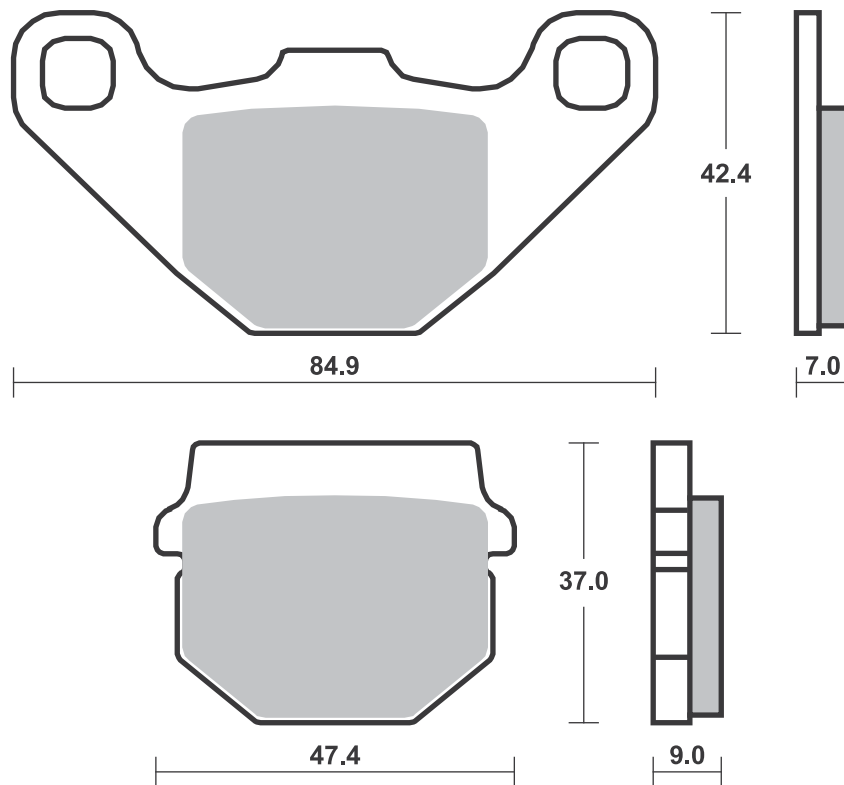
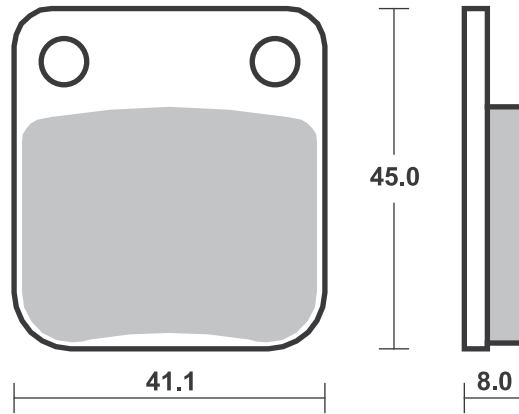
AEON			
50 Aero	06-	HF	
50 Regal	06-	HF	
50 Torch	06-	HF	
90 Regal	06-	HF	
100 Pulsar	06-	HF	
110 Aero	06-	HF	
110 Pulsar	06-	HF	
125 Co-In	14-	CT	
125 Urban	11-13		CT
150 Pulsar	06-	CT	
250 Elite	11-		CT
350 Urban	11-		CT
APRILIA			
RS-4 50	12-		HF
SX 50 Ltd.	14		CT
CPI			
50 Hussar	01-02	HF	
50 Mars	01-	HF	
50 Popcorn	01-02	HF	
FANTIC			
50 Regolarna			
Casa	08-		HF
50 Supersei			
Motard	08-		HF
GARELLI			
125 Raider	02-		CT
HYOSUNG			
50 Avanti	99-01	HF	
50 Avanti	02-	HF	
50 Rush	97-	HF	
50 Sense	98-	HF	
50 Super Cab	95-	HF	
50 Super Cab			
Plus	98-	HF	
SB 50	00-	HF	
SB 50 P	00-	HF	
SD 50	00-	HF	
SF 50	99-	HF	
100 Cab	98-	HF	



HYOSUNG			
EZ 100	00-	HF	
110 Midas Plus	98-	HF	
FX 110 110	02-	HF	
KR 110 Master	04-	HF	
ITALJET			
100 Millennium 2T	01-	HF	
125 Millennium	00-	CT	
150 Millennium	00-	CT	
KEEWAY			
50 Flash	07-	HF	
50 Hurricane	06-	HF	
90 Hurricane	06-	HF	
MAICO			
50 Cruiser	99-	HF	
50 Thunderbike I	99-	HF	
50 Thunderbike II	99-	HF	
C-1 50 Hard Enduro	99-	HF	
R-1 50 Superbike	99-	HF	
X-1 50 SuperCross	99-	HF	
MZ			
50 (MUZ)			
Moskito SX	00-	HF	
PETERSON			
50 Hurricane	95-		HF
SR 50 Racing	95-		HF
80 Hurricane	95-		HF
SR 80 Racing	95-		HF
PGO			
50 Big Max	03-	HF	
50 Comet	91-	HF	
50 Galaxy	91-	HF	
50 Road 66	95-	HF	
PS 50	93	HF	
90 Galaxy	92-	HF	
PIAGGIO VESPA			
NRG 50 Power DD	06-	HF	



PIAGGIO VESPA			
NRG 50 Purejet	06-	HF	
RIEJU			
RS2 50 NKD	06-		HF
RS3 50	12-		HF
SULA			
50 Thunder Bird	99-	HF	
100 Thunder Bird	99-	HF	
125 Thunder Bird	99-	CT	
SUZUKI			
AE 50 R/L	88-	HF	
AH 50 Adress	92-95	HF	
CP 50	85-	HF	
CR 50 DC	87-	HF	
ZZ 50 Scooter	92-	HF	
AH 80 Adress, V,			
Tune	88-	HF	
AH 100 V Adress	91-94	HF	
110 Adress	15-	HF	
LIDO 125 Vario Scooter	90-	CT	
UE 125	01-	CT	
UE 150 CT	02-	CT	
TGB			
309 Racing	05-	HF	
309 RS	00-	HF	
507	05-	HF	
Double X	05-	HF	
J409	00-	HF	
50 101R	05-	HF	
50 101S	99-	HF	
50 202T	99-	HF	
50 303R	99-	HF	
50 Akros	99-	HF	
50 Bull&t RS/RR	11-		HF
50 Bullet	09-	HF	HF
50 Bunny	97-	HF	
50 Ergon	96-	HF	
50 Hawk	09-	HF	
50 Hiw's	99-	HF	
50 Hook	10-	HF	
50 Tapo RS	11-	HF	



SBS 101 Recommended compound

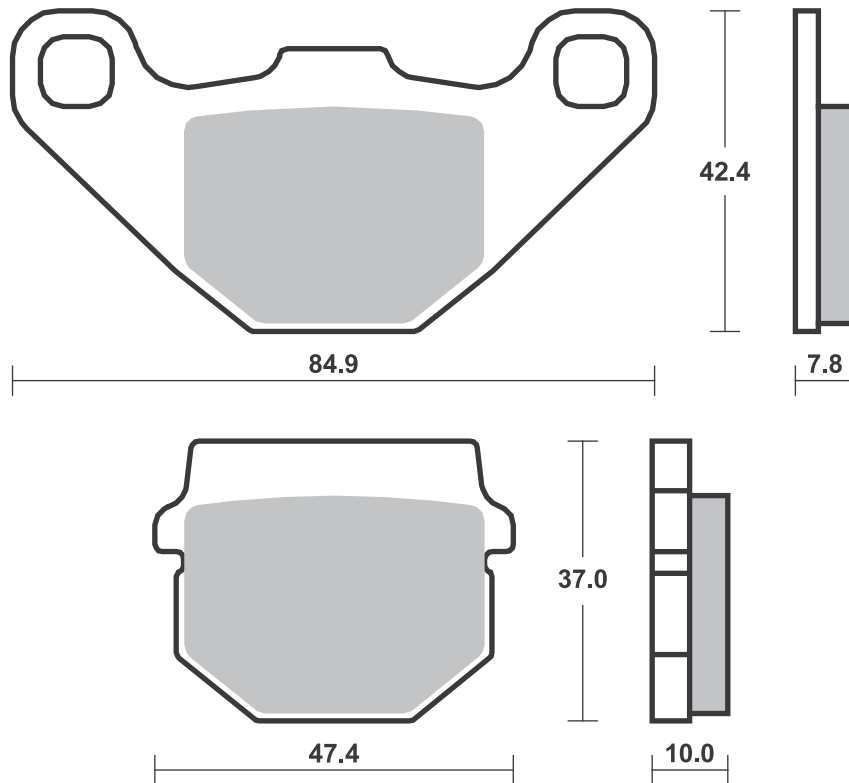
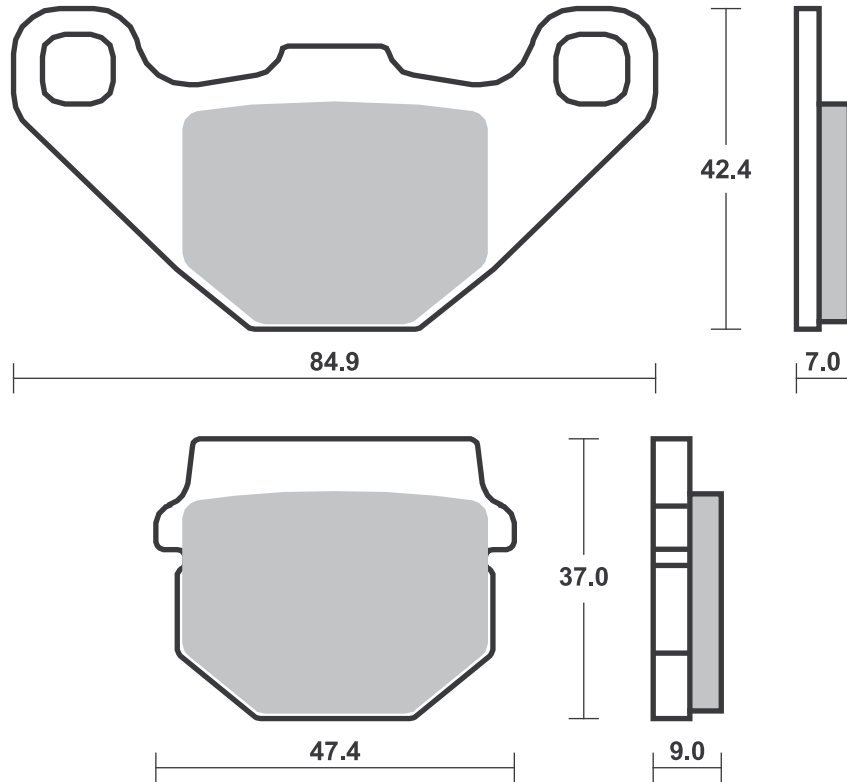

TGB			
	50 Trigger	99-	HF
R	50 X	06-	HF
	90 101S	99-	HF
	90 202T	99-	HF
	90 Akros	99-	HF
	90 Ergon	99-	HF
	90 Hiw's	99-	HF
	90 Trigger	99-	HF
	125 101S	99-	CT
	125 202T	99-	CT
	125 303R	99-	CT
	125 Bull&t RS/RR	11-	HF
	125 Hook	10-	HF
UVM			
	50 BeThere	99-	HF
	50 Bingo	99-	HF
	125 BeThere	99-	CT
	125 Bingo	99-	CT
	125 Paragon	99-	CT

SBS 102 Recommended compound


ADLY			
	50 Panther	01-	HF
	50 Silver Fox	06-	HF
	50 Super Sonic	00-	HF
	50 Thunderbike	97-	HF
RS	50 Super Sonic	06-	HF HF
	100 Panther	01-	HF
	100 Silver Fox	06-	HF
	100 Super Sonic	01-	HF
	100 Thunderbike	01-	HF HF
	125 Super Sonic	01-	CT
	125 Thunderbike	01-	CT CT
EASY RIDER			
	50 Easy Rider	99-	HF
GILERA			
	50 Eaglet	97-	HF
KREIDLER			
	25 Florett XL	99-	HF
	50 Florett	99-	HF
MALAGUTI			
	125 Blog	10-	CT
	160 Blog	10-	CT
PEUGEOT			
	50 Buxy		
	(Hengtong cal.)	94-	HF
	50 Kisbee	10-	HF
	50 Kisbee RS	11-	HF



PEUGEOT			
	50 Speedake		
	(Hengtong cal.)	94-	HF
	50 Speedfight LC,		
	(Hengtong cal.)	96-	HF
	50 Squab		
	(Hengtong cal.)	94-	HF
	50 Trekker Offroad	99-	HF
	50 Vivacity		
	(Hengtong cal.)	05-	HF
	100 Vivacity		
	(Hengtong cal.)	05-	HF
SIAM			
	50 Mat	97-	HF
	100 Mat	97-	HF
SMC			
	50 Easy Rider	97-	HF
SUZUKI			
AJ	50 Sepia	92-	HF
AH	80 Scooter	92-	HF




Applications

SBS 103 Recommended compound

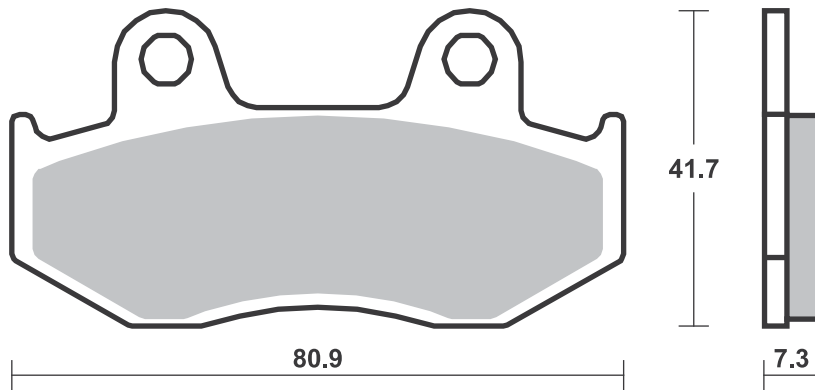
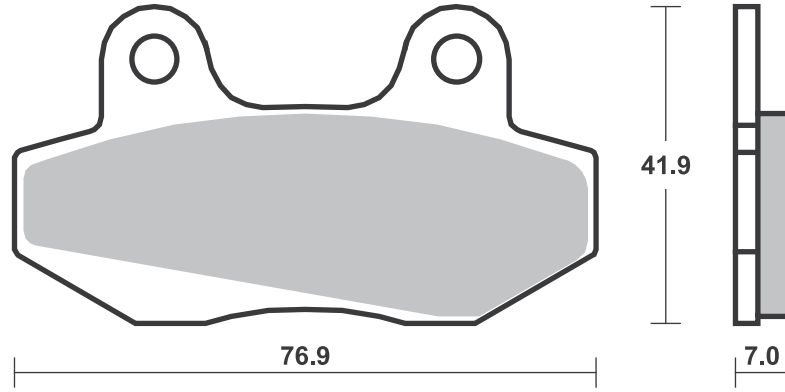
															
CAGIVA								HYOSUNG							
50 Mito	99-	HF		125 Boomer	03-		CT	125 Wolf Legend	02-		CT				
125 Stella	97-	CT		125 Exceed	02-		CT								
				150 Exceed	02-		CT								
DAELIM								KYMCO							
110 City Ace	03-	HF		100 Spike	02-		HF								
GARELLI															
125 Joker 2	02-	CT		110 Spike	03-		HF								
150 Joker 2	02-	CT		125 Jetix	08-		CT								
				125 Spike	02-		CT								
HONDA								MZ							
MBX 50 S	83-85	HF		125 Mantizz S	07-		CT								
NS 50 F, Aero	88-	HF													
NS-1 50	91-	HF		SACHS											
NSR 50	89-90	HF		50 MadAss	04-		HF								
NSR 75 FII	88-00	HF		50 MadAss 4T	05-		HF								
NSR 80 R	87-92	HF													

SBS 104 Recommended compound

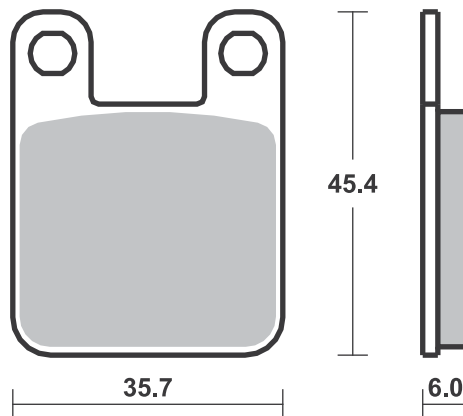
							
HONDA							
100 Lead	00-	HF					
NHX 110	10-	CT					
NES 125 @	01-	CT					
NES 150 @	01-	CT					
CH 250 Spacy,							
Freeway							
Fusion	88-	MS					
PGO							
50 T-Rex 3							
(TR3-50)	02-	HF					

SBS 105 Recommended compound

															
APRILIA				BULTACO				DERBI							
RS 50	06-	HF		50 Astro	01-		HF	50 Atlantis H2O							
RX 50	06-	HF		50 Lobito	99-		HF	Wave	01-		HF				
BARIGO				CAGIVA											
Scooter electric	97-	HF		50 Corsa	98-		HF	50 Atlantis Wave	01-		HF				
BETA															
50 Eikon	99-	HF	HF	50 Mantis	99-		HF	50 Aventura	96-		HF				
50 Techno	96-	HF	HF	50 Mito	99-		HF	50 Black Devil	04-		HF				
50 Tempo	92-96	HF		50 Progress	98-		HF	50 DRD Pro corse	06-		HF				
RR 50 Enduro	99-	HF		CPI											
RR 50 Pro Race	98-	HF		50 Supermoto,				50 DRD Racing R	05-		HF				
RR 50 Standard	99-	HF		Supercross	03-		HF	Ltd.	05-		HF				
RR 50 Supermotard	99-03	HF						50 DRD Racing			HF				
RR 50 Supermotard	04-07	HF	HF	DERBI											
125 Eikon	99-03	CT	CT	50 Atlantis	99-		HF	SM Ltd.	05-		HF				
150 Eikon	99-03	CT	CT	50 Atlantis 4T	04-		HF	50 Fenix	94-		HF	HF			
250 Eikon	99-	CT	CT	50 Atlantis Bullet	04-		HF	50 Furax	96-		HF	HF			
				50 Atlantis H2O	01-		HF	50 Hunter	97-		HF				
								50 Manhattan	99-		HF				
								50 Predator LC	99-		HF	HF			



If required with springs - see SBS 188



Applications

SBS 105 Recommended compound



DERBI			
50 Predator O2	00-	HF	HF
50 Rambla	06-	HF	HF
50 Savannah	91-	HF	
50 Senda L	99-	HF	HF
50 Senda R DRD	03- 04		HF
50 Senda R,			
X-Treme	94- 04	HF	HF
50 Senda SM DRD	03- 04	HF	HF
50 Senda SM DRD			
Black Edition	03-		HF
50 Senda SM,			
X-Treme	99-	HF	HF
50 Stinger	96-	HF	
50 Vamos FL	95-	HF	
50 Vamos L	95-	HF	
50 Vamos R			
(A.J.P. cal.)	95-	HF	
50 Variant Sport-R	01-	HF	
50 X-Race R	05-	HF	HF
50 X-Treme R	05-	HF	HF
GP 50	01-	HF	
GP1 50	01-	HF	HF
GPR 50 R	98-		HF
GPX1 50	06-		HF
ST 50 Paddock	96-	HF	
100 Atlantis 4T	04-	HF	
100 Atlantis			
O2/H2O	01-	HF	
125 Predator	99-	CT	

FACTORY			
RP 50 Desert	04-		HF
SM 50 Chrono	04-		HF
SP 50 Chrono	04-		HF
YR 50 Desert	04-		HF

FANTIC			
50 Trial .5 .7 .9	89-	HF	HF

GARELLI			
50 Xo	12-		HF
GSP 50	12-		HF

GILERA			
50 H@k	99-	HF	HF
50 Zulu	01-	HF	HF
GSM 50 Supermotard	01-	HF	HF
RCR 50	04-	HF	HF
SMT 50	04-	HF	HF
125 GSM	00-	CT	CT
SC 125	06-		CT

HERO ENVOY			
50	99-	HF	

HRD			
50 Sonic 2			
Supermotard	00- 02		HF
50 Sonic 2 Trail	00- 02		HF

HUSQVARNA			
50 Racing	98-	HF	
SM 50	02-		HF
WR 50	02-		HF
WRS 50	98-	HF	

ITALJET			
50 Dragster	99-	HF	HF
50 Formula Air	99-	HF	
50 Formula L.C.	98-	HF	HF



ITALJET			
50 Torpedo	98-	HF	
50 Torpedo 4T	01-	HF	
125 Dragster	99-	CT	CT
125 Formula L.C.	99-	CT	CT
125 Jupiter	02-		CT
125 Torpedo	99-	CT	
125 Treme	98-	CT	CT
150 Jupiter	02-		CT
150 Torpedo 4T	01-	CT	
180 Dragster	99-	CT	CT

MACAL			
AM5/6 50 Trophy	99-	HF	
AM5/6 50 Trophy H2O	99-	HF	

MALAGUTI			
50 Fifty	04-		HF
NKD 50	04-		HF
XSM 50	03-		HF
XTM 50	03-	HF	HF

MBK			
50 X-Limit	04-	HF	HF
50 X-Power	04-		HF

MINARELLI			
MR 80			HF

MOTORHISPANIA			
MH 50 Furia 6v	99-	HF	HF
MH 50 Furia Max	06-	HF	HF
MH 50 Urban Bike	06-		HF
RX 50 Racing	00-		HF
RYZ 50 Enduro	05-	HF	HF
RYZ 50 Supermotard	05-		HF

PEUGEOT			
50 Blaster	09-	HF	
50 Blaster Furios	11-	HF	HF
50 Blaster RS12	09-	HF	
50 Buxy			
(A.J.P. cal.)	94-	HF	
50 Elyseo	02-	HF	HF
50 Elyseo			
(A.J.P. cal.)	99-01	HF	
50 Elystar	03-	HF	
50 Jet C-Tech	09-	HF	HF
50 Jet-Force	03-	HF	HF
50 Looxor	02- 05	HF	
50 Looxor	06-	HF	HF
50 Ludix	04-	HF	
50 Speedake			
(A.J.P. cal)	94-	HF	
50 Speedfight			
2 A/C	01-	HF	
50 Speedfight			
2 L/C	01-	HF	HF
50 Speedfight			
2 X-Race,			
Furious,			
206 WRC	01-	HF	HF
50 Speedfight			
LBD/LBDP	00-	HF	HF
50 Speedfight LC,			
(A.J.P. cal.)	96-	HF	
50 Speedfight			
Lemans	11-	HF	HF
50 Squab			
(A.J.P. cal.)	94-	HF	
50 TKR Furious	05-	HF	



PEUGEOT			
50 TKR WRC	05-	HF	
50 Trekker Metal-X	01-	HF	
50 Trekker Road	99-	HF	
50 Trekker			
Streetboard	00-	HF	
50 Trekker			
Urban Black	00-	HF	
50 Vivacity			
(A.J.P. cal.)	99- 07	HF	
XP 6 50 Enduro	06-	HF	HF
XP 6 50 Supermotard	06-	HF	HF
XP 6 50 Trail	04- 05	HF	HF
XP S-6 50 Enduro	02-	HF	HF
XP S-6 50 Supermotard	04-		HF
XR 6 50 Race Spec	02- 07		HF
XR 7 50	08-		HF
100 Elyseo	02-	HF	HF
100 Elyseo			
(A.J.P. cal.)	99- 01	HF	
100 Looxor	02-	HF	HF
100 Speedfight	00-	HF	HF
100 Speedfight 2,			
X-Race	01-	HF	HF
100 Trekker Road	99-	HF	
100 Vivacity			
(A.J.P. cal.)	99- 07	HF	
125 Elyseo			
(A.J.P. cal.)	99	CT	
125 Ludix	04-	CT	
125 Satelis	04- 05	CT	

PIAGGIO VESPA			
50 Diesis	02-	HF	
100 Diesis	02-	HF	

RIEJU			
50 First, H2O	97-	HF	
50 Racing Spec.			
Edition	01-		HF
50 Spike Racing	02-		HF
50 Spike Racing	02-	HF	HF
50 Tango	08-		HF
50 Windy	97-	HF	
MRX 50 , Racing	02-	HF	HF
MRX 50 Pro	05-		HF
NKD 50	04- 07		HF
RRX 50	08-	HF	HF
RRX 50 Spike	08-	HF	HF
RS1 50 , Castrol	01-		HF
RS1 50 Evolution	96- 00	HF	HF
RS3 50 Pro	12-		HF
SMX 50	02-		HF
SMX 50	02-	HF	HF
SMX 50 Pro	08-		HF

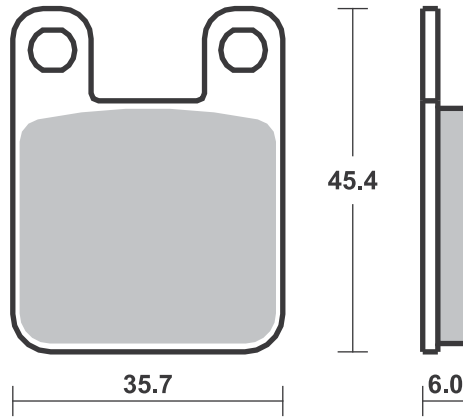
ROXON			
50 Duel SM	06-	HF	HF
50 Duel TT	06-	HF	HF

SACHS			
50 MadAss 4T	05-		HF

SHERCO			
50 Supermotard,			
Enduro	02- 06		HF

SIMSON			
125 Star	99-	CT	

*If required with springs -
see SBS 188*



SBS 105 Recommended compound

SUZUKI			
AY	50 , Katana	96-	HF
AY	50 W	00-	HF
AY	50 WR	00-	HF
RMX	50	00-	HF HF
SMX	50 Super Motard	00-	HF HF
UF	50 Estilete	00-	HF
UX	50 W Zillion	99-	HF

TOMOS			
	50 Hip Hop	06-	HF
	50 Racing	06-	HF
	50 Street Soul	06-	HF
	50 Youngst'r	06-	HF
SE	50	05-	HF

YAMAHA			
DT	50 R	04-	HF
TZR	50	03-	HF

SBS 106 Recommended compound

APRILIA			
AF1	50 AE	86-	HF
AF1	50 Europa, Futura	90-	HF
MX	50	03-	HF
RS	50	96-99	HF
RS	50 , Replica	00-02	HF
RS	50 , Replica	03-05	HF
RX	50	90-	HF
RX	50 Racing	04-06	HF
	125 Leonardo	96	CT

CAGIVA			
	50 Blues	89	HF
	50 Cocis	88-	HF

KYMCO			
B	125 Freeway	93-95	CT

SBS 107 Recommended compound

GARELLI			
	Xo Electric	12-	HF
	125 Xo	12-	CT
	150 Xo	12-	CT
	200 Xo	12-	CT

MALAGUTI			
	125 Centro ie	08-	CT
	160 Centro ie	08-	CT

MBK			
	100 Booster	01-	HF
	125 Flame R/F	95-03	CT
	150 Vertex	97-	CT

YAMAHA			
	50 Cygnus	96-	HF
DT	50 R	96-97	HF
TDR	50	90-	HF HF

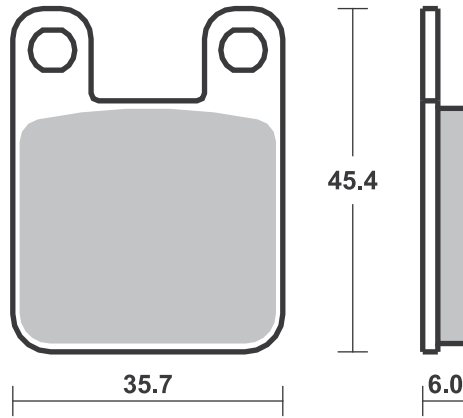


YAMAHA			
TZM	50 R	94-	HF
TZR	50	90-92	HF
	105 Crypton	98-	HF
DT	125 R	96-97	CT CT
DT	125 R	98-	CT CT
XC	125 Cygnus F	00-	CT
XC	125 F	00-	CT
XC	125 TR Cygnus, R	96-	CT
XC	150 Fly One R	98-	CT

Available compounds **HF • CT**

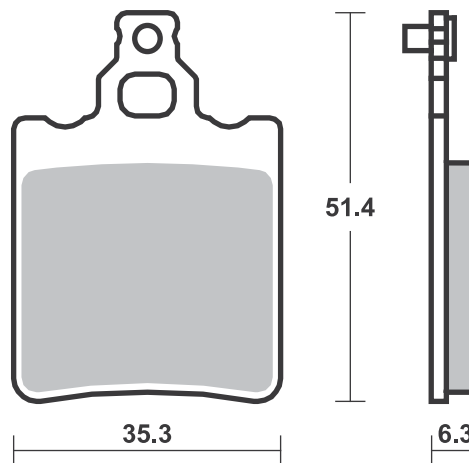
SBS 105

*If required with springs -
see SBS 188*



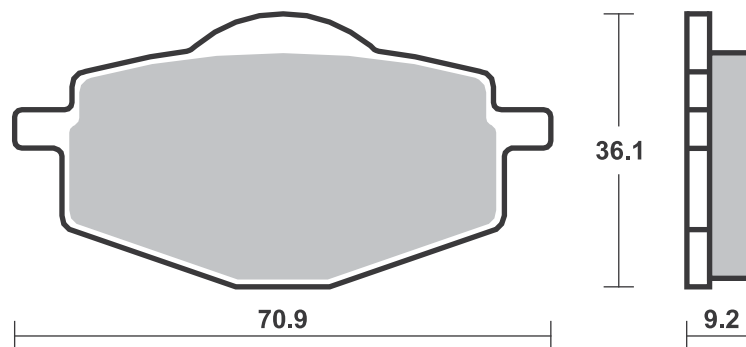
Available compounds **HF • CT**

SBS 106



Available compounds **HF • CT**

SBS 107



Applications

SBS 108 Recommended compound



APRILIA			
125 Leonardo (Grimeca cal.)	99-	CT	
125 Scarabeo, Scarabeo GT	99- 02	CT	
125 Scarabeo, Scarabeo GT	03	CT	
125 Sportcity	05-	CT	
150 Leonardo (Grimeca cal.)	99-	CT	
150 Scarabeo	99-	CT	
200 Scarabeo, Scarabeo GT	02	CT	
200 Scarabeo, Scarabeo GT	03	CT	
200 Sportcity	05-	CT	
250 Leonardo (Grimeca cal.)	99- 01	MS	



APRILIA			
250 Leonardo (Grimeca cal.)	02-	MS	
250 Sportcity ie	07-	MS	
300 Leonardo (Grimeca cal.)	05-	MS	
400 Scarabeo ie	07-	MS	
500 Atlantic Left/Rear	02- 05	MS	
500 Scarabeo	03- 06	MS	
500 Scarabeo Class	10-	MS	
500 Scarabeo ie	07-	MS	
CAGIVA			
50 Blues	89	HF	
DERBI			
125 Rambla	08-	CT	
300 Rambla	08-	MS	



GILERA			
125 Cougar	99-	CT	
MALAGUTI			
125 Runner	87-	CT	
125 Sport City Cube	08-	CT	
200 Sport City Cube	08-	CT	
250 Sport City Cube	08-	MS	
300 Sport City Cube	08-	MS	
GT 500 Spidermax	04-	MS	
RS 500 Spidermax	09-	MS	
SIMSON			
125 Schikra	99-	CT	

SBS 109 Recommended compound

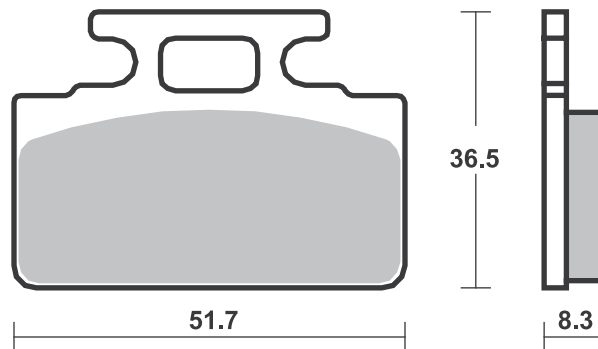
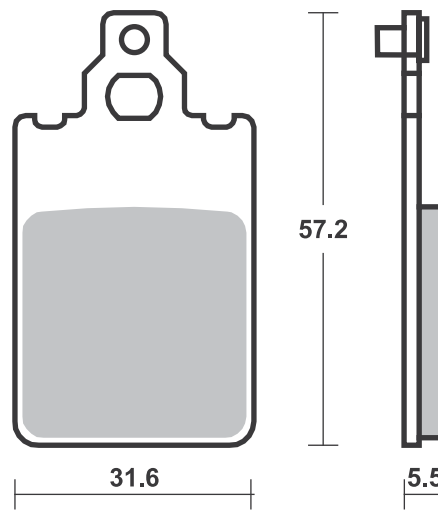
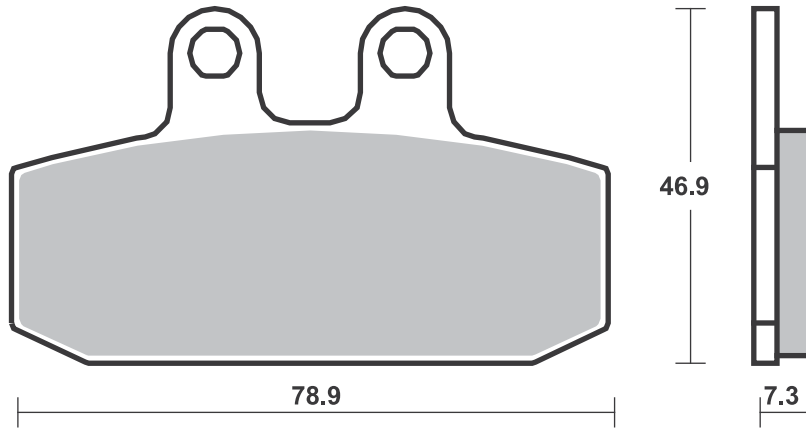


APRILIA			
50 Red Rose	90-	HF	
AF1 50 AE	86-	HF	
AF1 50 Europa, Futura	90-	HF	
BENELLI			
50 Chrono	92- 93	HF	
KTM			
GO 50	94-	HF	
MALAGUTI			
50 Centro	93-	HF	
F-12 50 Phantom L.C.	94- 98	HF	
F-15 50 Fire Fox L.C.	96-	HF	
YAMAHA			
DT 50 R	98- 03	HF	

SBS 110 Recommended compound



HONDA			
NH 50 Lead	86- 93	HF	
NH 80 Lead Scooter	86-	HF	
KYMCO			
50 Manboy	95-	HF	
50 Zap (Disc Brake version)	95-	HF	
SP 90 Yup	95-	HF	
SYM			
50 Bullet	93	HF	
50 Cinderella	01-	HF	
50 Mio	05-	HF	
DD 50	02-	HF	
100 Cinderella	01-	HF	
100 Mio	05-	HF	



Applications

SBS 111 Recommended compound



ADLY			
	25 Silver Fox	00- 05	HF
	50 Cat	01-	HF
	50 Cosy	01-	HF
	50 Fox	00-	HF
	50 Fox Plus	01-	HF
	50 Jet	96-	HF
	50 Pista,		
	Pista Twin Light	96-	HF
	50 Silver Fox	00- 05	HF
RT	50 Road Tracer	02-	HF
	70 Fox Plus	01-	HF
	70 Pista,		
	Pista Twin Light	01-	HF
	80 Cosy	01-	HF
RT	90 Road Tracer	02-	HF
	100 Cat	01-	HF
	100 Jet	96-	HF
	100 Silver Fox	01- 05	HF
RT	100 Road Tracer	02-	HF
	125 Cat	01-	CT

BS VILLA			
AX	50	93-	HF
GZ	50	93-	HF

CAGIVA			
	50 City	08-	HF

FANTIC			
	50 Big Wheel	93-	HF
	50 Grinta	95-	HF
	50 Leader	95-	HF
	50 Pony SR	93-	HF
	50 Queenie	95-	HF

GARELLI			
	50 Starter	02-	HF
CPR	50	02-	HF
FX	50	02-	HF



GARELLI			
PMX	50 Rally	00-	HF
SR	50 Pony	95-	HF

ITALJET			
	Yankee 8	94-	HF HF
	50 Bazooka	93-	HF
	50 Cruise	95-	HF
	50 Pista 2	92-	HF
	50 Scoop	93-	HF

LEM			
	50 Flash	94-	HF

MBK			
	50 Target	92-	HF

MZ			
	50 (MUZ) Mosquito	99-	HF
	125 (MUZ) Mosquito	99-	CT

PETERSON			
	50 Hurricane	95-	HF
SR	50 Racing	95-	HF
	80 Hurricane	95-	HF
SR	80 Racing	95-	HF

PEUGEOT			
	50 V-Clic	08-	HF

PGO			
	50 Big Max	94- 02	HF
	50 Big Max Sport	96-	HF
	50 Comet	93-	HF
	50 EPS	96-	HF
	50 Hot	97-	HF
	50 Mega	96-	HF
	50 Tornado	96-	HF
PMX	50	97-	HF
	80 Big Max	94-	HF



PGO			
	90 Big Max	97-	HF
	90 Tornado	00-	HF
	100 Big Max	96-	HF
PMX	110	00-	HF
	125 Kung Fu		CT
	125 Tornado	96-	CT

SHE-LUNG			
	50 Falcon	97-	HF
	125 Mars	97-	CT

SIAMOTO			
	50 Birdie	02-	HF

SULA			
	50 City Bird	99-	HF

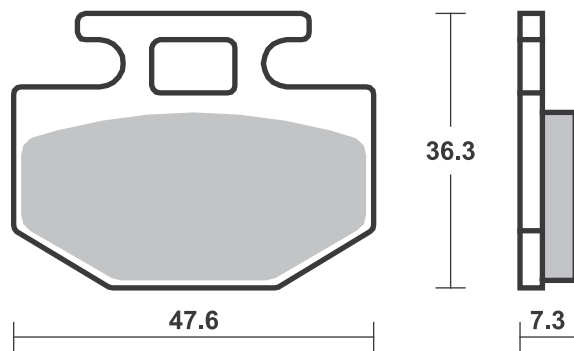
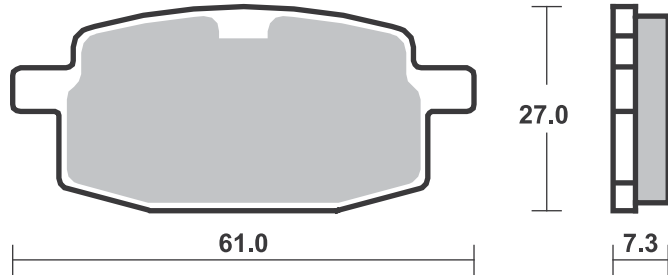
TGB			
	250 Dynasty	06-	CT

YAMAHA			
	50 Axis Pro Foot	92-	HF
CR	50 Target	91-	HF
CR	50 Z	91- 95	HF
JOG	50 (Spain)	88-	HF
JOG	50 R		HF
RS	50 Champ	88-	HF
YE	50 Zest (Japan)	92- 95	HF
YE	80 Zest (Japan)	93-	HF
	90 Axis Pro Foot	94-	HF
CR	90 Target	91-	HF
JOG	90	90-	HF
YA	90 Axis	90-	HF

SBS 112 Recommended compound



HONDA			
NH	50 Lead SS,MR,		
	MSE	84- 85	HF
NH	80 Lead Scooter	85	HF
NH	125 Lead Scooter	86- 87	CT



SBS 113 Recommended compound

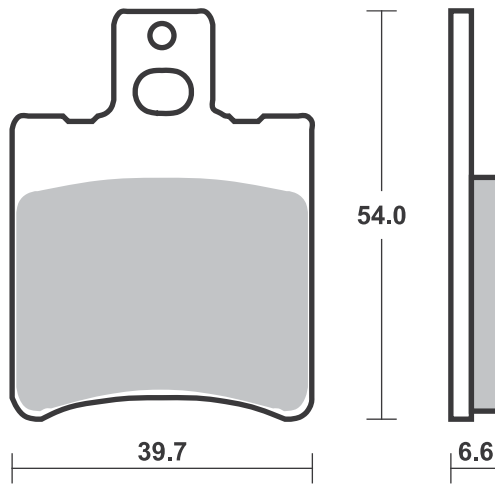
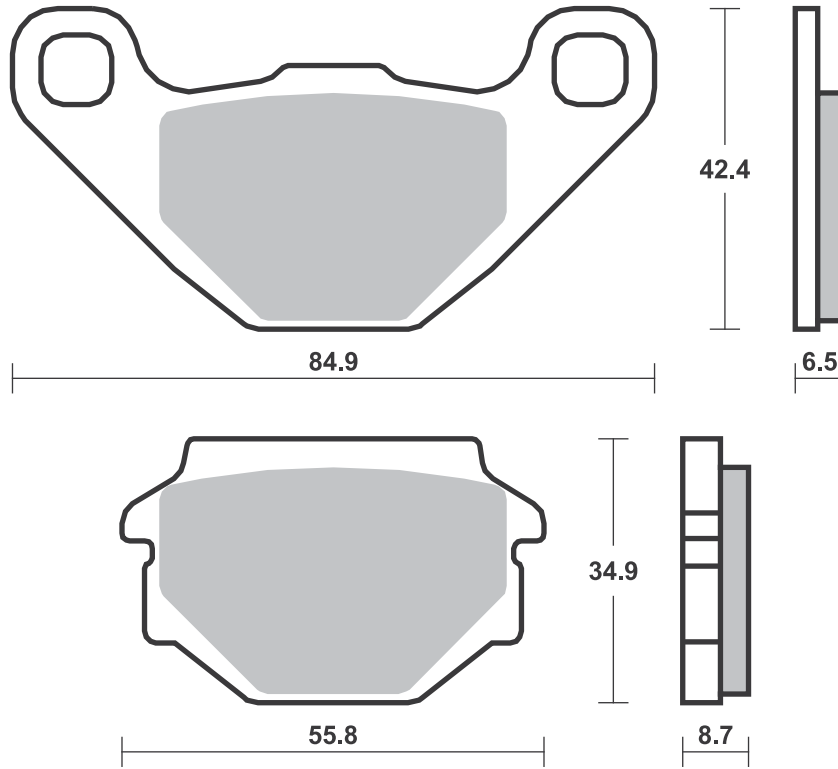
APRILIA			
RX	125	92	CT
KYMCO			
	125 Agility City	11-	CT
MALAGUTI			
F-10	50	92-93	HF
PEUGEOT			
SV	50 Roland Garros	93-	HF
SV	50 Sport	93-	HF

SBS 114 Recommended compound

APRILIA			
LX	50 Amico, Sport	92-	HF
SR	50 Europa	93-	HF
SR	50 Urban Kid	93-	HF
SR	50 Viper	93-	HF
ATALA			
AT10	25	97-	HF
	50 Skeggia	98-	HF
AT10	50	97-	HF
MBK			
	50 Booster		
	Next Gen.	97-	HF
	50 Booster Rocket	95-	HF
	50 Booster Track	97-	HF
	50 Equalis	96-	HF
	50 Evolis	92-	HF
	50 Fizz	93-	HF
	50 Forte	94-	HF
	50 Nitro	97-00	HF
	50 Nitro	01-	HF
	50 Ovetto	97-	HF
	80 Evolis	94-	HF
PGO			
	50 Rodoshow	01-	HF
	90 Rodoshow	02-	HF
PIAGGIO VESPA			
	50 Zip & Zip	94-	HF



SHE-LUNG			
	50 Racer	96-	HF
SUZUKI			
AP	50	95-	HF
AY	50, Katana	96-	HF
YAMAHA			
JOG-Z	50	90-	HF
YE	50 Zest (Italy)	92-95	HF
YH	50	98-	HF
YM	50 Breeze, Fizz	95-	HF
YQ	50 Aerox	97-00	HF
YQ	50 Aerox	01-	HF
YE	80 Zest (Italy)	93-	HF



SBS 115 Recommended compound



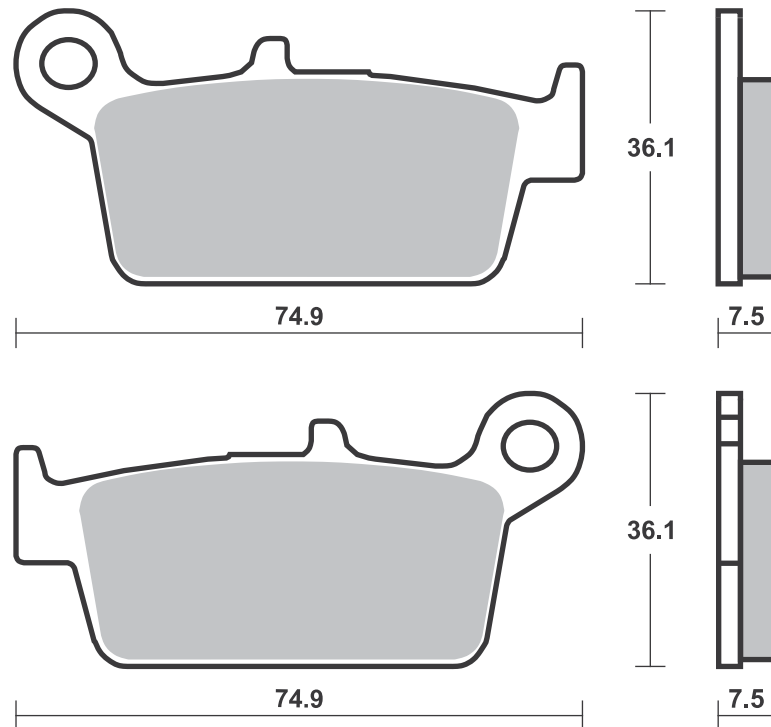
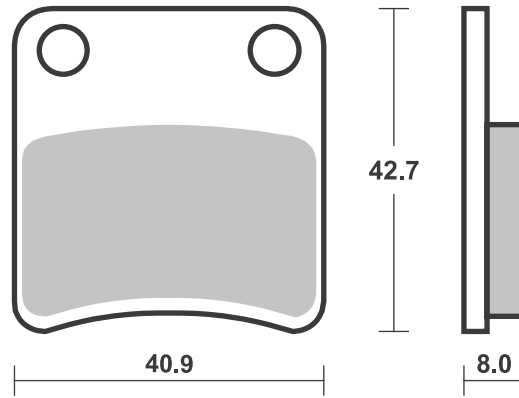
BS VILLA			
ZX	50	93-	HF
CAGIVA			
	50 City	92-94	HF
DAELIM			
	50 Bonita	09-	HF
GZ	50 G Message	98-	HF
SJ	50 S-Five	06-	HF
GARELLI			
	125 Panther	02-	CT
	150 Panther	02-	CT
	250 Panther	02-	CT
HONDA			
	50 Tact S	93-	HF
CRM	50	93-96	HF
GP	50 Dio	91-	HF
HSC	50 ZR, 01 Scooter	92-	HF
SR	50 Dio	93-	HF
SR	50 Super Dio	91-92	HF
ZX	50 Super Dio	92-	HF
SYM			
	50 Super Fancy	98-	HF

SBS 116 Recommended compound



PEUGEOT			
SV	50 Geo	92	HF
SV	80 Geo	91-92	HF
SV	125 Geo	91-92	CT

Brake Pad 1:1 Drawings, Compounds, Fitments



SBS 117 Recommended compound



APRILIA

SR	50 Replica	94-	HF
----	------------	-----	----

CAGIVA

	80 City	93-	HF
--	---------	-----	----

ITALJET

	50 Formula	94-	HF
--	------------	-----	----

	80 Formula	94-	HF
--	------------	-----	----

	125 Formula	94-	CT
--	-------------	-----	----

PIAGGIO VESPA

	50 Quartz	92-	HF
--	-----------	-----	----

	80 Skipper	93- 95	HF
--	------------	--------	----

	125 Skipper	93- 95	CT
--	-------------	--------	----

	150 Skipper	93-	CT
--	-------------	-----	----

SBS 118 Recommended compound

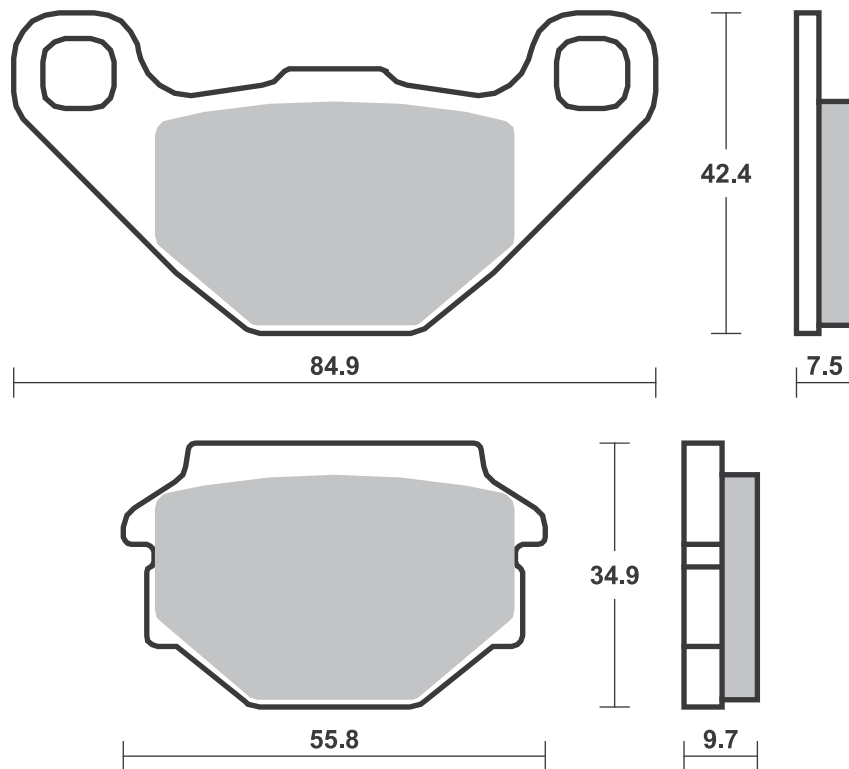
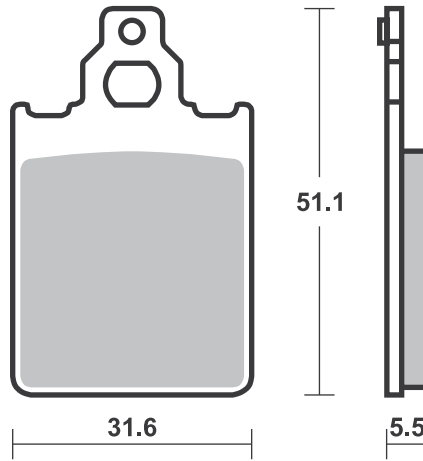


FANTIC

	50 Big Wheel	93-	HF
--	--------------	-----	----

	50 Grinta	95-	HF
--	-----------	-----	----

	50 Leader	95-	HF
--	-----------	-----	----



Applications

SBS 119 Recommended compound



AEON			
	125 Oz	14-	CT
	125 Urban	14-	CT
DAELIM			
SV	125 S3	11-	CT
HONDA			
NS-1	75	92-	HF
NSR	80 R	93-	HF
ITALJET			
	50 Rollercraft	08-	HF
	125 Torpedo	08-	CT
	150 Torpedo	08-	CT
KEEWAY			
	100 Partner	06-	HF
	110 Partner	06-	HF
	125 Speed	06-	CT
	150 Speed	06-	CT
KYMCO			
	50 B&W	04-	HF
	50 Dink, Dink Sport, B&W	99-	HF
	50 K-Pipe	12-	HF
	50 New Dink	08-	HF
	50 Spacer	99-	HF
	50 Super-9 A/C	02-	HF
	50 Super-9 L/C	02-	HF



KYMCO			
	50 Yager	01-	HF
	100 Cobra Racer	99-	HF
	125 Agility 16+	14-	CT
	125 B&W, Dink Sport	99-	CT CT
	125 Cruiser	99-	CT
	125 Dink	96-99	CT CT
	125 Dink	00-	CT CT
	125 Grand Dink	02-	CT CT
	125 Movie	99-	CT
	125 Movie XL	01-	CT
	125 New Dink	08-	CT CT
	125 Quannon	08-	CT CT
	125 Spacer	99-	CT CT
	125 Techno GT	06-	CT
	125 Yager	01-	CT CT
	125 Yager GT	09-	CT
	150 B&W	01-	CT CT
	150 Dink	99-	CT CT
	150 Grand Dink	02-	CT CT
	150 Movie XL	01-	CT
	150 Quannon	10-	CT CT
	150 Spacer	99-	CT CT
	150 Yager	01-	CT CT
	150 Zing	99-	CT
	200 Agility 16+	14-	CT
	200 Agility R16	11-	CT
	200 Dink	04-	CT CT
	200 i New Dink	08-	CT CT
	200 Like i	10-	CT CT
	200 Yager	04-	CT CT



KYMCO			
	250 B&W, Dink Sport	01-	MS MS
	250 People	03-	MS
	250 Yup	03-	MS MS
	300 People Si Right	08-	CT
SYM			
RS	125	05-	CT
RS	150	05-	CT

SBS 120 Recommended compound

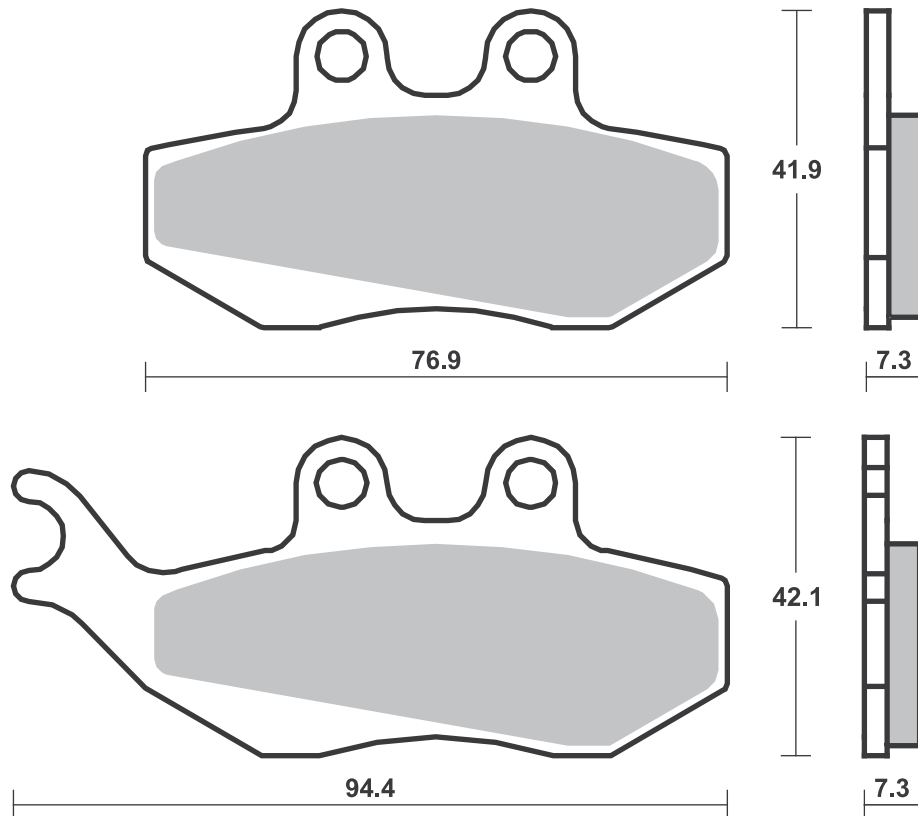
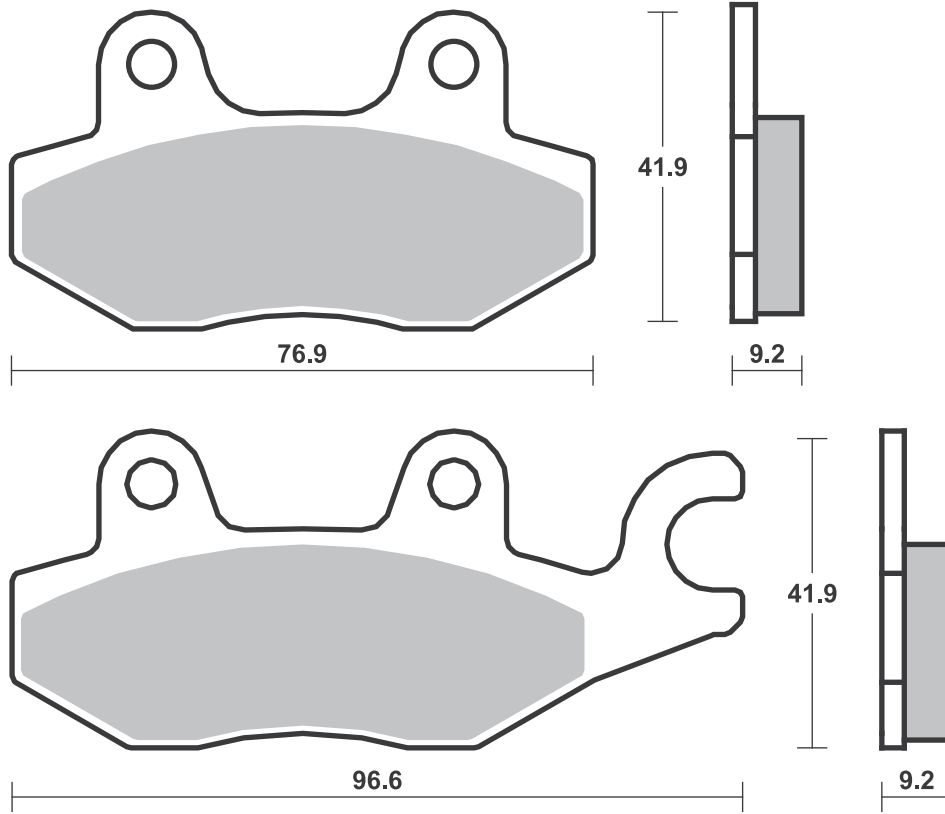


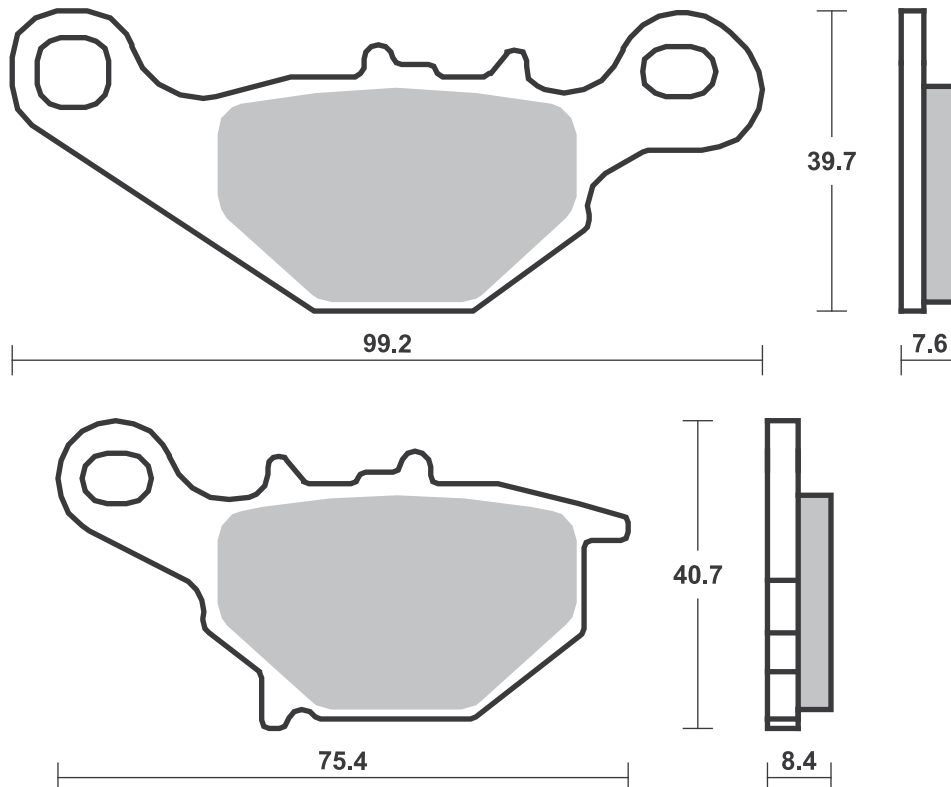
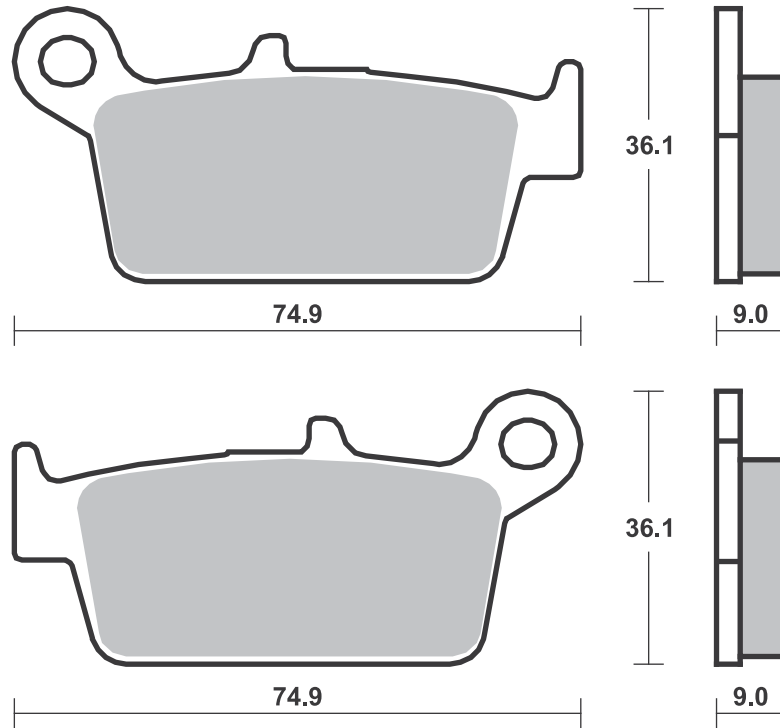
APRILIA			
MX	50	03-	HF
RS	50 , Replica	00-02	HF
RS	50 , Replica	03-05	HF
RX	50	90-	HF
RX	50 Racing	04-06	HF
ETX	125	99-	CT
RX	125	92	CT
BENELLI			
	400 Velvet Dusk	03-	CT
BETA			
RR	50 Enduro Alu	04-07	HF
RR	50 Supermotard Alu	04-05	HF
CPI			
	50 GTR	02	HF
	50 GTS	02-	HF
	125 GTR, GTS	02-	CT
	200 GTR, GTS	02-	CT
FACTORY			
RP	50 Desert	04-	HF
SM	50 Chrono	04-	HF
SP	50 Chrono	04-	HF
YR	50 Desert	04-	HF
GILERA			
	50 DNA	01-	HF
	125 DNA	01-	CT



GILERA			
FX	125 Runner (Grimeca cal.)	00-	CT
FX	125 Runner SP (Grimeca cal.)	00-	CT
VX	125 Runner 4T (Grimeca cal.)	01-	CT
	175 Mad Mud	02-	CT
	180 DNA	01-	CT
FXR	180 Runner	98-99	CT
FXR	180 Runner (Grimeca cal.)	00-	CT
FXR	180 Runner SP (Grimeca cal.)	00-	CT
VXR	180 Runner 4T (Grimeca cal.)	01-	CT
FX	200 Runner SP	98-	CT
VXR	200 Runner 4T (Grimeca cal.)	01-	CT
MALAGUTI			
XSM	50	03-	HF
R	125 Madison	99-	CT
	150 Madison	99-	CT
	180 Madison	02-	CT
S	200 Madison	03-	CT
PIAGGIO VESPA			
GTX	125 SuperHexagon (Grimeca cal.) (11" wheels)	00-	CT
LX	125 Hexagon	99-	CT
LX4	125 Hexagon	99-	CT
GTX	180 SuperHexagon (Grimeca cal.) (11" wheels)	00-	CT
LXT	180 Hexagon	99-	CT
GT	250 Hexagon	99-	MS
GTX	250 Super Hexagon	01-	MS
RIEJU			
RS1	50 , Castrol	01-	HF







SBS 123 Recommended compound



APRILIA			
50 Amico, Scooter	92	HF	
50 Amico, GL, GLE	93-	HF	
50 Business	97-	HF	
50 Classic	96-	HF	
50 Club	97-	HF	
50 Gulliver	96-	HF	
50 McGulliver	00-	HF	
50 Rally	95-	HF	
50 Scarabeo			
Ditech	02-	HF	
50 Scarabeo			
Street	00-	HF	
50 Scarabeo,			
2nd series	94- 99	HF	
50 Sonic, GP	99-	HF	
50 Younger	97-	HF	
AC 50 Rally	97-	HF	
LC 50 Rally	97-	HF	HF
SR 50 Ditech	01-	HF	
SR 50 Racing	00-	HF	
SR 50 Replica			
(Liquid Cooled)	96-	HF	
SR 50 Stealth, Racing	97-	HF	HF
SR 50 Street	05-	HF	
125 Leonardo	96	CT	

ATALA			
25 Carosello	97-	HF	
50 Carosello	97-	HF	
50 Hacker	95-	HF	
125 Hacker	98-	CT	

BENELLI			
50 Chrono	94-	HF	
50 Nemo, Quadra	94-	HF	
50 Pepe	99-	HF	
491 50 GT, Sport	98-	HF	
491 50 Naked	99-	HF	HF
491 50 Racing	99-	HF	HF
491 50 RR, -GP	00-	HF	HF
491 50 ST	01-	HF	
491 50 Superbike	99-	HF	HF
K2 50 Air	98-	HF	HF
K2 50 LC	99-	HF	HF
K2 50 Namur	99-	HF	HF
100 Naked	02-	HF	
K2 100 Biposto	99-	HF	
LX 100 Pepe	02-	HF	
125 Adiva	00-	CT	
125 Velvet,			
Velvet Touring	99-	CT	
150 Adiva	00-	CT	
150 Velvet,			
Velvet Touring	00-	CT	
250 Velvet,			
Velvet Touring	99-	CT	
400 Velvet Dusk	03-		CT

BETA			
50 Ark AirCooled	99- 01	HF	
50 Ark AirCooled	02-	HF	
50 Ark K Series	97-	HF	HF
50 Ark LC	99-	HF	HF
50 Chrono 13	94-	HF	
50 Eikon	04-	HF	
50 Quadra	95- 96	HF	
50 Tempo	99	HF	
50 Tempo			
(13" wheels)	00-	HF	



BETA			
50 Tempo			
(16" wheels)	00-	HF	
125 Eikon	04-	CT	
150 Eikon	04-	CT	

CPI			
50 GTR	03-		HF

DERBI			
50 Vamos R			
(Brembo cal.)	95-	HF	

GARELLI			
50 Flo'	00-	HF	
125 Panther	02-	CT	
150 Panther	02-	CT	
250 Panther	02-	CT	

GENERIC			
50 Toxic	07-	HF	
50 Trigger SM	06-	HF	
50 Trigger SM			
Competition	08-	HF	
50 Trigger X	06-	HF	
50 Trigger X			
Competition	08-	HF	

GILERA			
50 Eaglet	97-	HF	
50 Ice	02-	HF	
50 Stalker	97-	HF	
DT 50 Stalker	01-	HF	
NRG 50	94-	HF	
70 Runner Malossi	98-	HF	
200 Stalker	97-	CT	

HERCULES			
50 Gipsy, Splinter,			
Reggae	95-	HF	

HONDA			
50 Formula	94-	HF	
50 Sky Classic	00-	HF	
50 Sky Vetro	00-	HF	
SFX 50 Sport	96-	HF	
SGX 50 Sky DX	97-	HF	
SH 50 Fifty, Scoopy	00-	HF	
SH 50 T	97	HF	
SXR 50	98-	HF	
SZX 50 X8R-S	98-	HF	
SZX 50 X8R-X	98-	HF	

HYOSUNG			
125 Boomer	03-	CT	
125 Exceed	02-	CT	
125 Grand Prix	98-	CT	
125 Hyper	99-	CT	
GPS 125 D	00-	CT	
150 Exceed	02-	CT	
150 Grand Prix	98-	CT	

ITALJET			
50 Formula	94-	HF	
80 Formula	94-	HF	
125 Formula	94-	CT	

KEEWAY			
125 Arn	06-	CT	
150 Arn	06-	CT	



MACAL			
50 Flash	99-	HF	

MALAGUTI			
50 Ciak	00-	HF	
50 Ciak Twin Disk	02-	HF	HF
50 Yesterday	97-	HF	
EL 50 Crosser	97-	HF	
F-10 50 Jet-Line	94-	HF	
F-10 50 Timemachine	03-	HF	
F-10 50 WAP	02-	HF	
F-12 50 Phantom A.C.	99-	HF	
F-12 50 Phantom Digit	02-	HF	HF
F-12 50 Phantom			
L.C. dd	99-	HF	HF
F-12 50 Racing Life	03-	HF	HF
F-12 50 Tyre Track	03-	HF	HF
F-15 50 Mechatronic	03-	HF	HF
SL 50 Centro	96	HF	
SL 50 Centro	97-	HF	
100 Ciak	00-	HF	HF
F-12 100 Phantom A.C.	00-	HF	
F-12 100 Phantom			
Twin Disk	02-	HF	HF
125 Ciak,			
Ciak Master	02-	CT	
F-18 125 , Warrior	00-	CT	
150 Ciak,			
Ciak Master	02-	CT	
F-18 150	00-	CT	CT

MBK			
50 Booster 12"	03-	HF	
50 Booster Naked	04-	HF	
50 Booster Spirit	00-	HF	
50 Flipper	99-	HF	
50 Mach G	02-	HF	
100 Nitro	00-	HF	
YN 100 Ovetto	00-	HF	
125 Doodo	01-	CT	
150 Doodo	01-	CT	

MOTRON			
50 Spike	97-	HF	
50 Sting	95-	HF	
50 Syncro	97-	HF	
50 Thunder	95-	HF	

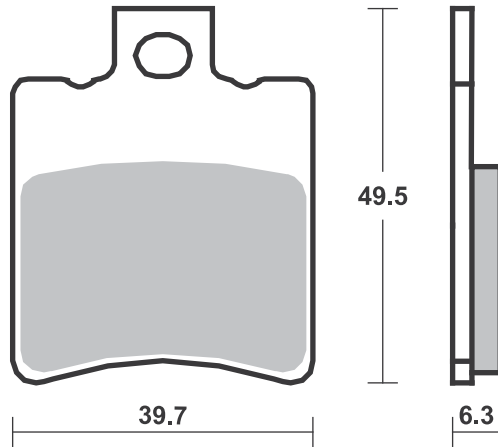
PEUGEOT			
50 Buxy			
(Brembo cal.)	94-	HF	
50 Speedake			
(Brembo cal.)	94-	HF	
50 Speedfight LC,			
(Brembo cal.)	96-	HF	
50 Zenith Luxe	94-	HF	

PROTOS			
50 Ellisse			
Scootercar	98-	HF	

SIAM			
50 Falcon	97-	HF	
50 Scross	97-	HF	

SUZUKI			
AY 50 W	00-	HF	
AY 50 WR	00-	HF	

TOMOS			
Revival	02-	HF	



SBS 123 Recommended compound



TOMOS			
	Streetmate	03-	HF
YAMAHA			
	50 Jog R/RR	02-	HF
	50 Neo's 4	09-	HF
	50 Why	99-	HF
BW	50 Bump	97-98	HF
BW	50 Bump	99-01	HF
BW	50 Bump	02-	HF
BW	50 Next Generation	96-	HF
BW	50 Sports Spec R	02-	HF
BW	50 Spy	95-96	HF
BW	50 Spy	97-98	HF
BW	50 Spy	99-01	HF
BW	50 Spy	02-	HF
YA	50 Axis Mofa	97-	HF
YN	50 Neo's, LC	97-	HF
	100 Aerox	00-	HF



YAMAHA			
	100 Neo's	00-	HF
XN	125 Teos	01-	CT
	150 Teos	02-	CT

SBS 124 Recommended compound



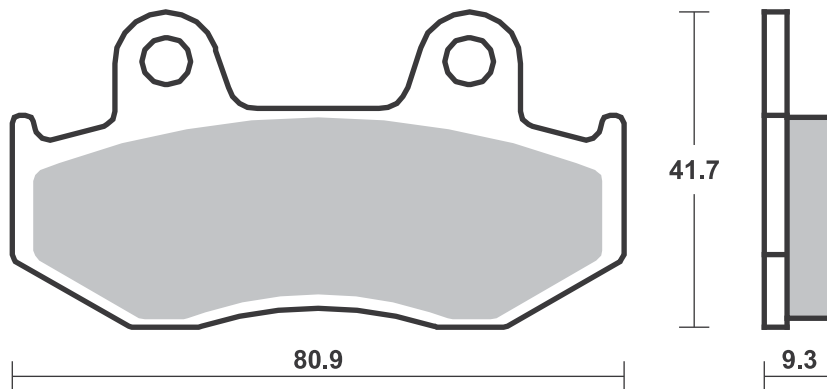
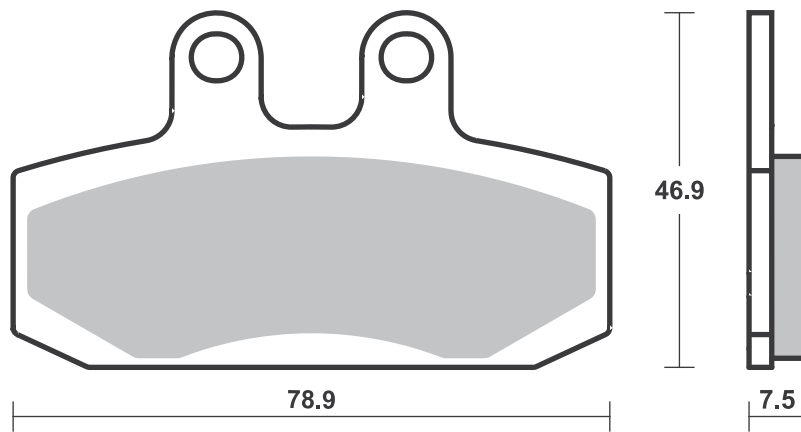
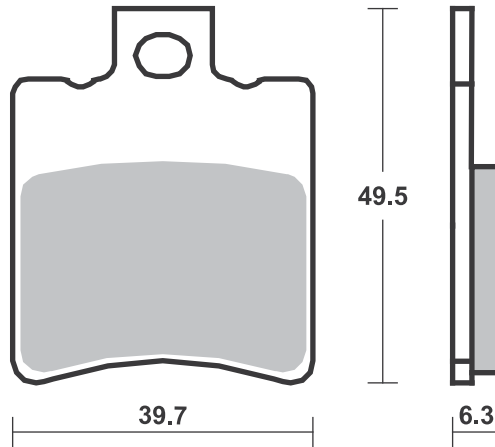
HONDA			
SJ	50 Bali	93-98	HF
EX	100 Bali	96-	HF
SJ	100 Bali	97-	HF

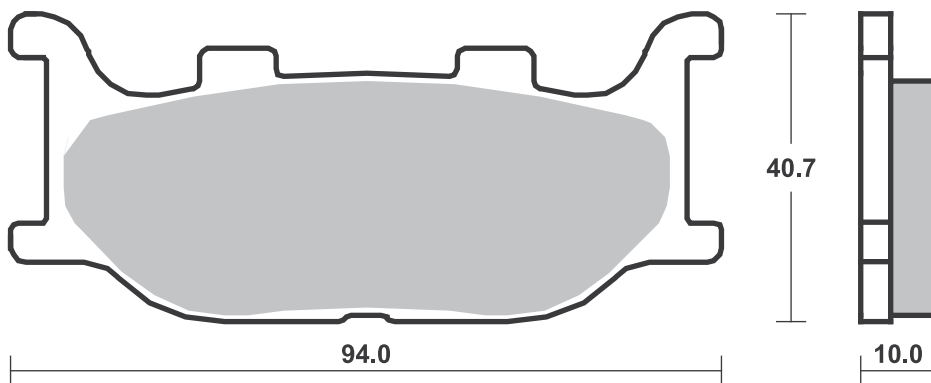
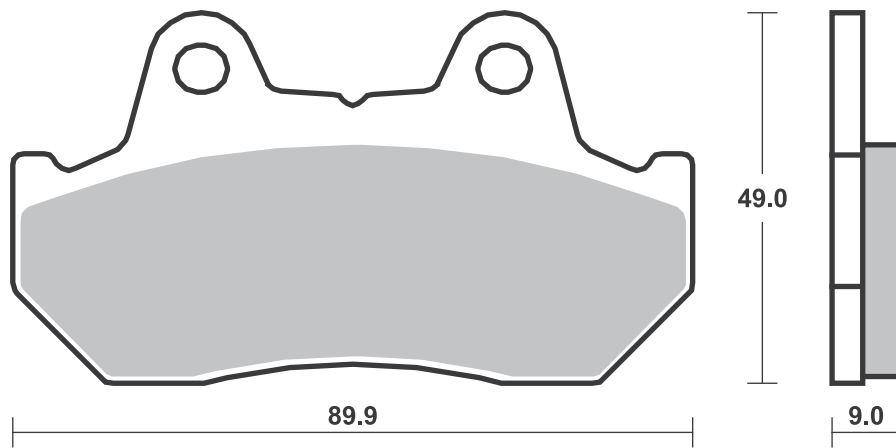
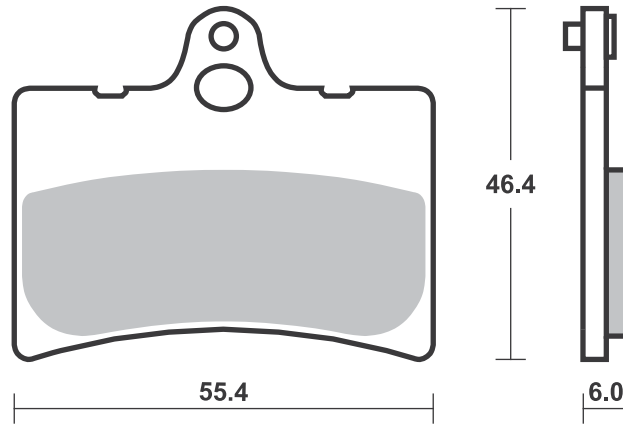
SBS 125 Recommended compound



HONDA			
NHX	110	08-09	HF
SCV	110 Lead	08-09	HF
CH	125 Spacy	94-	CT
PS	125 i	07-	CT
SES	125 Dylan	02-	CT
SH	125	02-08	CT
PS	150 i	07-	CT
SES	150 Dylan	02-	CT
SH	150	02-08	CT
SUZUKI			
	250 Sky Wave		
	Type II	98-	MS
AN	250 Burgman	98-03	MS
AN	400 Burgman	99-00	MS

Brake Pad 1:1 Drawings, Compounds, Fitments





SBS 129 Recommended compound



HONDA			
SZX	50 X8R-S	98-	HF
SZX	50 X8R-X	98-	HF
KYMCO			
DD	50 Sniper	94-	HF
	150 Heroism	95-	CT
SYM			
	50 Jet Sport X SR	06-	HF

SBS 130 Recommended compound



GILERA			
	50 Easy Moving	96-	HF
	50 Typhoon	96-00	HF
	50 Typhoon	01-	HF
	125 Typhoon	96-	CT
PIAGGIO VESPA			
	25 Zip II Cat DT	01-	HF
	50 Free (Disc Brake version)	93-96	HF
	50 Storm	96-	HF
	50 Typhoon	96-	HF
	50 Zip II	01-	HF
	50 Zip II Cat DT	01-	HF
NRG	50	96-00	HF
NTT	50	96-	HF
RST	50 Sfera	95-	HF
TPH	50	96-	HF
	80 Skipper	96-	HF



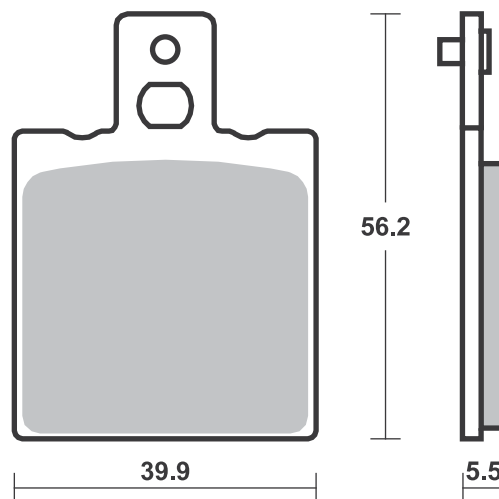
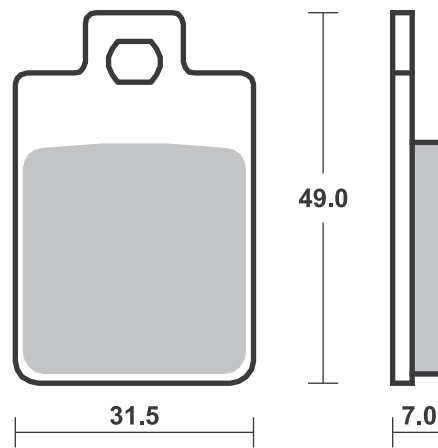
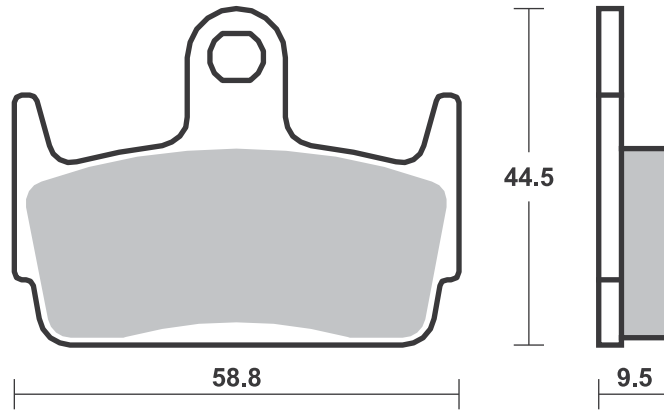
PIAGGIO VESPA			
	80 Typhoon	96-	HF
	125 Skipper	96-98	CT
	125 Typhoon	96-	CT
TPH	125	96-	CT
PUCH			
	50 Typhoon (Austria)	96-	HF
	125 Typhoon (Austria)		CT

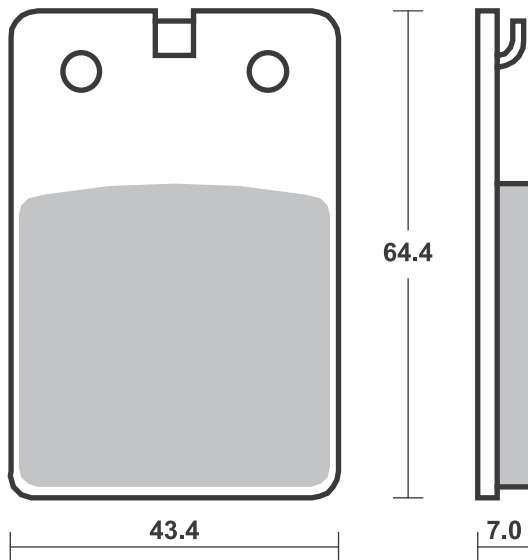
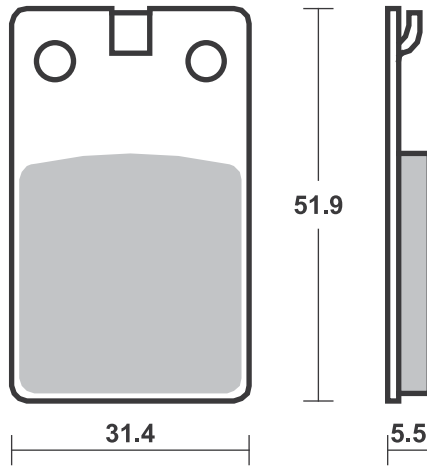
SBS 131 Recommended compound



GILERA			
	50 Eaglet	96	HF
	50 Rally	87-	HF
RI	50	91-	HF
KTM			
GXE	50	89-	HF
GXR	50	89-	HF
MX	50	91	HF

Brake Pad 1:1 Drawings,
Compounds, Fitments





SBS 134 Recommended compound



BENELLI

	125 Caffenero Right	08-	CT
	250 Caffenero Right	08-	MS

KYMCO

S	250 People Right	06-	MS
---	------------------	-----	-----------

SUZUKI

AN	400 Burgman Right	07-	MS
----	-------------------	-----	-----------

YAMAHA

TZM	50 R	94-	HF
TZR	50	90-92	HF
TZR	50	93-02	HF

SBS 135 Recommended compound

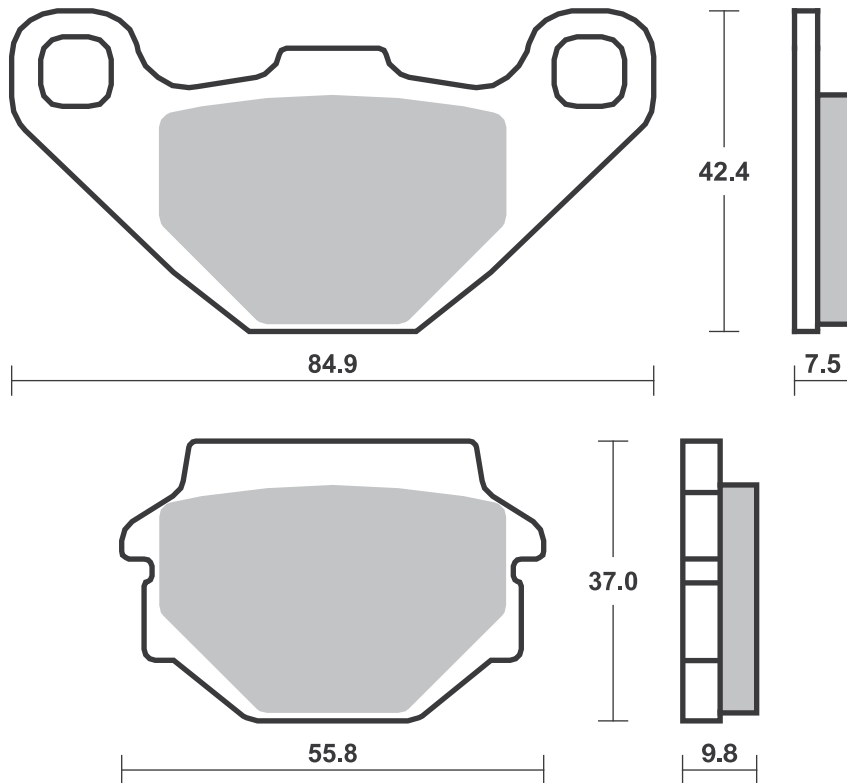
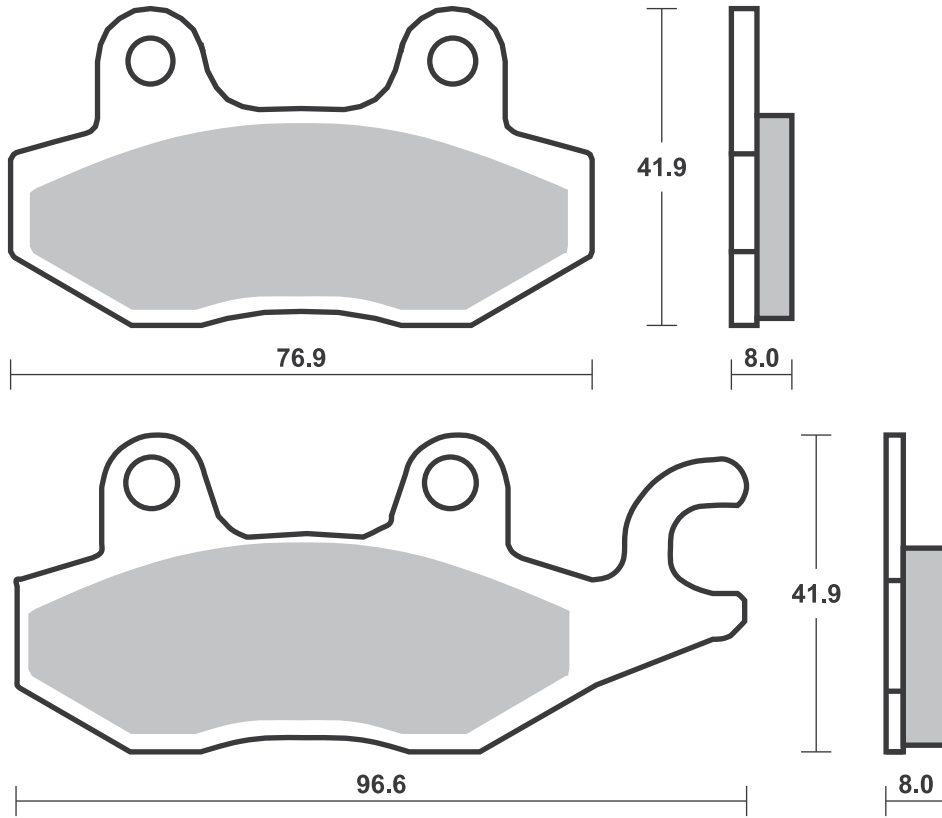


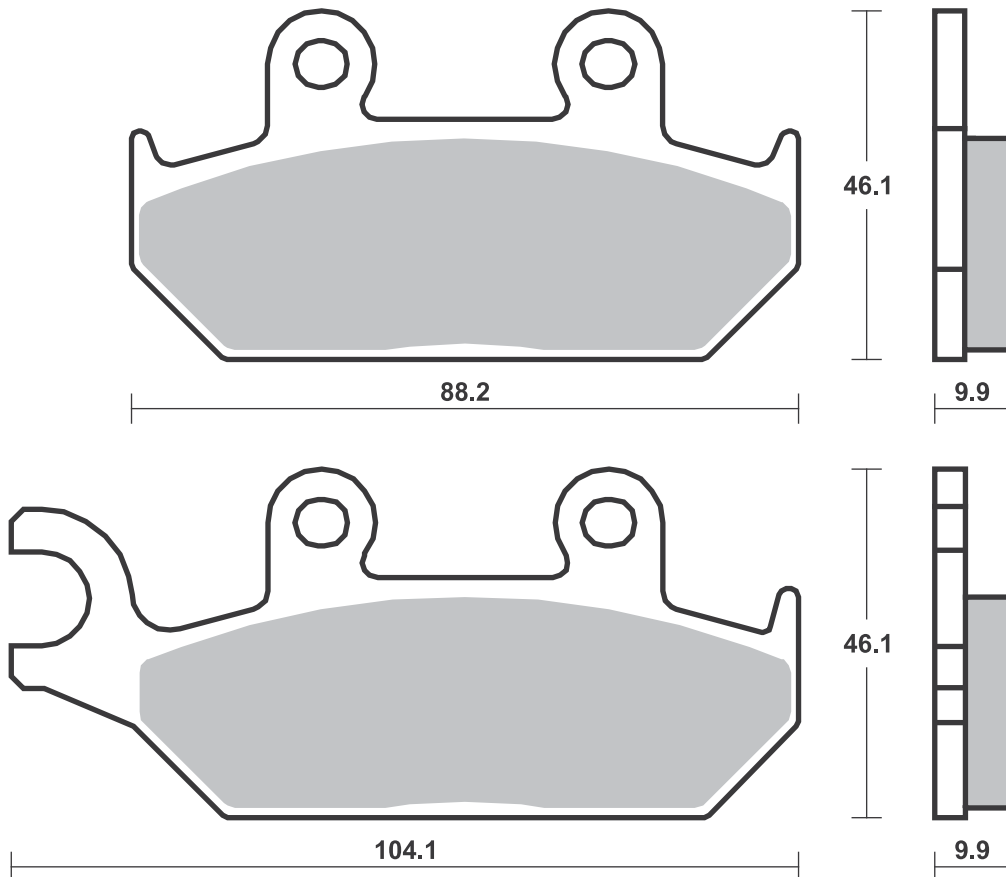
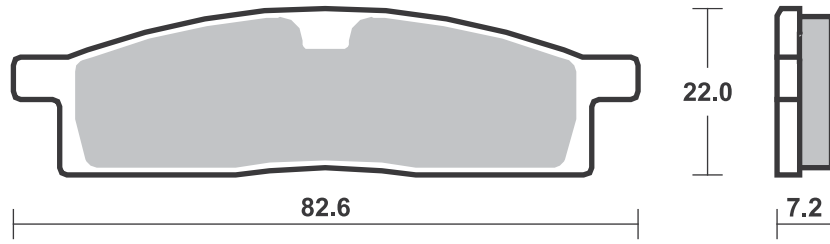
SUZUKI

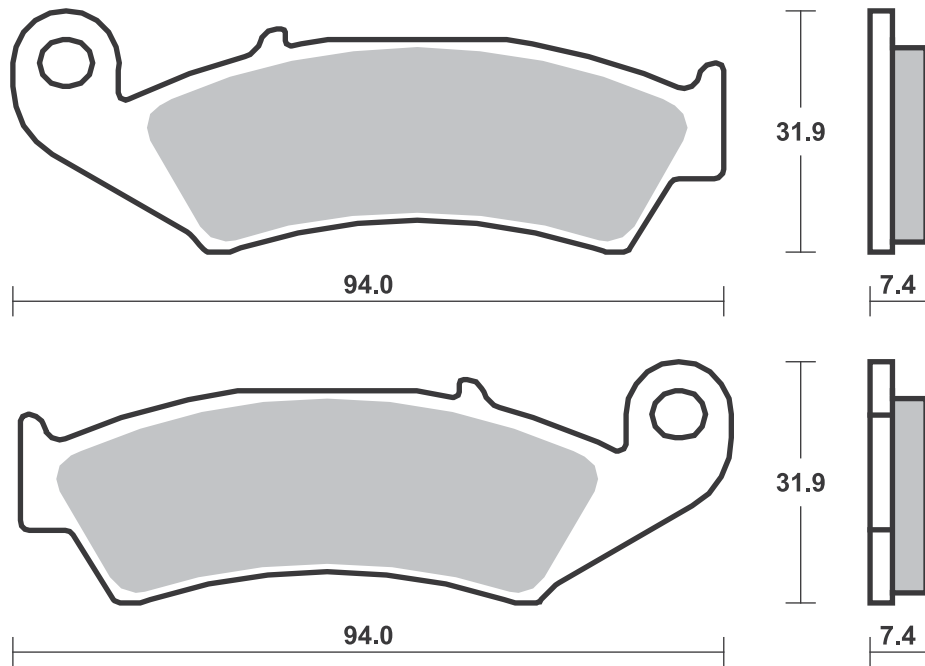
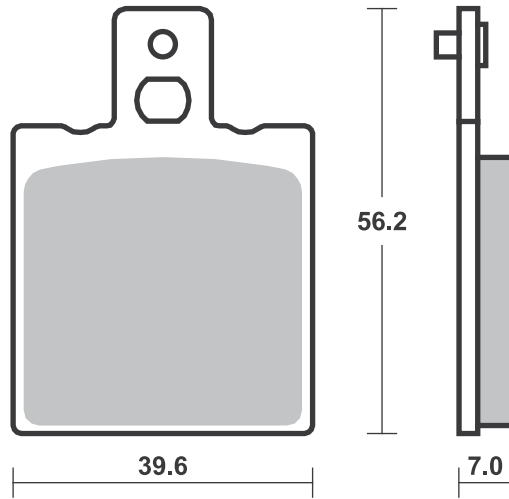
GSXR	50	87-	HF
OR	50 E	80-	HF
RG	50 GAG	87-	HF
RG	50 Gamma	90-	HF
TV	50 Wolf	89-	HF
ZR	50 SAPX,SKX,SLK	81-87	HF

SYM

	125 Husky	96-98	CT
--	-----------	-------	-----------







Applications

SBS 140 Recommended compound



CAGIVA			
50 City	95-	HF	
GARELLI			
KRS 50	02-	HF	
PMX 50 Sport	00-	HF	
125 Freeland	02-	CT	
125 T-Rex	00-	CT	
150 Freeland	02-	CT	
PEUGEOT			
50 Tweet	10- 12	HF	
50 Tweet RS	10- 12	HF	
125 Tweet	10- 12	CT	
125 Tweet RS	10- 12	CT	
LXR 125	10-	CT	
150 Tweet	10- 12	CT	
150 Tweet RS	10- 12	CT	
LXR 200	10-	CT	
PGO			
i-Dep	09-	HF	
50 Dr. Big	01-	HF	
50 G-Max	06-	HF	
50 Libra	10-	HF	
50 Ligero	06-	HF	
50 T-Rex	99-	HF	
PMS 50	99-	HF	
PMX 50 Naked	06-	HF	
PMX 50 Sport	01-	HF	
100 My Bubu	02-	HF	
110 T-Rex	99-	HF	



PGO			
125 Charge A, B	02-	CT	
125 Ligero	06-	CT	
125 My Bubu,			
Young Bubu	02-	CT	
125 T-Rex (2 stroke)	99-	CT	
125 T-Rex (4 stroke)	99-	CT	
150 TR3	02-	CT	
150 T-Rex	01-	CT	
SYM			
50 Allo	11-	HF	
50 Crox	14-	CT	
50 Fiddle	09-	HF	
50 Jet 4 Naked	11-	HF	
50 Jet 4 R	11-	HF	
50 Jet BasiX	07-	HF	
50 Jet Euro X	05-	HF	
50 Jet Sport X	06-	HF	
50 Jet Sport X SR	06-	HF	
50 Jet, Alpha	95-	HF	
50 Jungle	96-	HF	
50 Mask	00-	HF	
50 Mask LC	00-	HF	
50 Orbit II	12-	HF	
50 Red Devil	97-	HF	
50 Super Fancy	95- 97	HF	
50 Symphony	09-	HF	
50 Symphony SR	11-	HF	
50 Symply	08-	HF	
50 X'Pro	14-	HF	
100 Jet	00-	HF	



SYM			
100 Jet Euro X	05-	HF	
100 Jet Sport X	05-	HF	
100 Party	97-	HF	
100 Super Fancy	95-	HF	
110 Star	03-	HF	
125 Allo	11-	CT	
125 Citycom	09-	CT	
125 Crox	14-	CT	
125 Fiddle	09-	CT	
125 Megalo	02-	CT	
125 New Duke	02- 07	CT	
125 Super Duke	95- 01	CT	
125 Symphony	09-	CT	
125 Symphony SR	11-	CT	
125 Symply	08-	CT	
125 X'Pro	14-	CT	
HD 125 Evo DT	10-	CT	
HD2 125 Evo	14-	CT	
150 Attila	00-	CT	
150 Super Duke	96- 01	CT	
200 Fiddle II	11-	CT	
200 Joyride Evo	09-	CT	
HD 200 Evo	07-	CT	
HD 200 Evo	10-	CT	
HD2 200 Evo	14-	CT	
300 Citycom	09-	CT	

SBS 141 Recommended compound



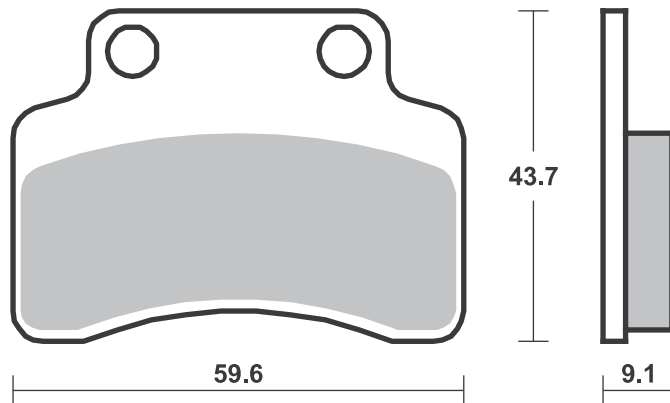
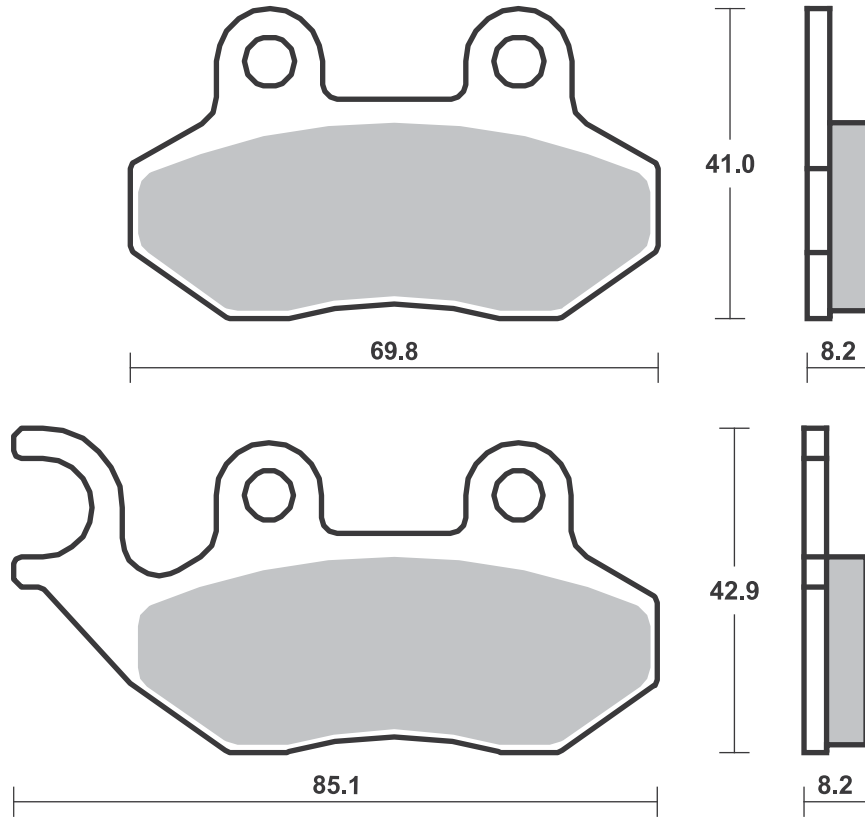
BENELLI			
50 49X (Quattro Nove)	08-	HF	
CAGIVA			
50 Nag	08-	HF	
CPI			
50 Aragon GP	06-	HF	
50 Freaky	07-	HF	
50 Hussar	03-	HF	
50 Oliver	03-	HF	
50 Popcorn	03-	HF	
125 Aragon GP	07-	CT	
GARELLI			
50 Flexi	12-	HF	
50 Xo	12-	HF	
GSP 50	12-	HF	
GENERIC			
50 Ideo	06-	HF	
50 ROC	08-	HF	
50 Stroke	08-	HF	
50 XOR	06-	HF	
125 Soho	07-	CT	
125 Soho	08-	CT	
125 Stroke	08-	CT	
125 XOR	07-	CT	
ITALJET			
SX1 50	08-	HF	



KEEWAY			
50 Flash Electric	10-	HF	
50 Focus	06-	HF	
50 Matrix	06-	HF	
50 Matrix Electric	10-	HF	
50 Matrix Racing Sport	10-	HF	
F-NKD 50	10-	HF	
RY8 50	07- 09	HF	
RY8 50	10-	HF	
125 Focus	06-	CT	
125 Matrix	06-	CT	
125 Matrix Racing Sport	10-	HF	
150 Focus	06-	CT	
150 Matrix	06-	CT	
150 Matrix Racing Sport	10-	HF	
KYMCO			
50 Calypso	97-	HF	
50 Heroism	97-	HF	
125 Calypso	99-	CT	
125 Heroism	95-	CT	
150 Heroism	95-	CT	
PEUGEOT			
e-Vivacity	11-	HF	
50 Vivacity Sportline	11-	HF	
SV 80	96-	HF	



TGB			
GT 50 Veloce	09-	HF	



SBS 142 Recommended compound



DERBI			
50 Sonar	10-	HF	
PIAGGIO VESPA			
50 Zip RST	96-97	HF	

SBS 143 Recommended compound

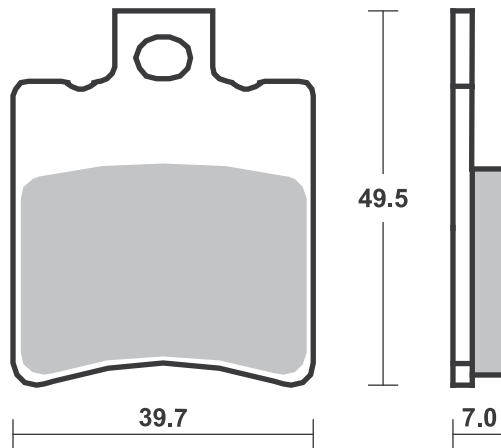
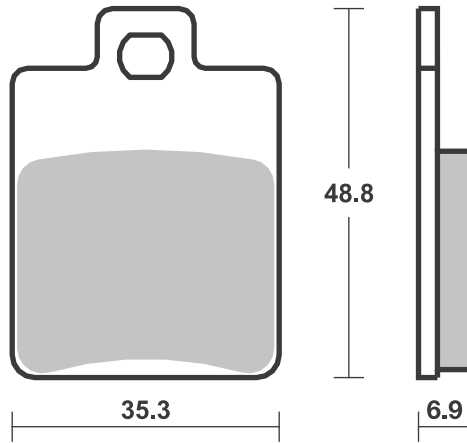


APRILIA			
50 Area 51	99-	HF	HF
50 Compay	09-13	HF	
50 Habana/ Custom	99-	HF	
50 Mojito, Mojito Custom	02-	HF	
125 Leonardo	97-98		CT
150 Leonardo	97-98		CT
BENELLI			
50 Naked	02-	HF	
CPI			
125 GTR, GTS	02-		CT
200 GTR, GTS	02-		CT
GILERA			
50 DNA	01-		HF
50 Runner	97-05	HF	
50 Runner SP, Purejet	98-05	HF	
50 Storm	94-	HF	
50 Typhoon	93-95	HF	
80 Typhoon	95-	HF	
125 DNA	01-		CT
175 Mad Mud	02-		CT
180 DNA	01-		CT
PIAGGIO VESPA			
50 Free (Disc Brake version)	97-	HF	



PIAGGIO VESPA			
50 Storm	94-95	HF	
50 Typhoon	94-95	HF	
50 Typhoon Catalyzed	02-	HF	HF
50 Zip Fast Rider	93-95	HF	
LXV 50	08-	HF	
NRG 50 Extreme	01-	HF	
NRG 50 mc2	97-99	HF	
NRG 50 mc3 DD	02-	HF	HF
NRG 50 mc3 DT	02-	HF	
NRG 50 Power DD	05	HF	HF
NRG 50 Power DD	06-		HF
NRG 50 Purejet	05	HF	HF
NRG 50 Purejet	06-		HF
NRG.1 50	94-95	HF	
S 50 College 4T	11-	HF	
TPH 50	93-95	HF	
100 Free	02-	HF	
125 Hexagon	94-95	CT	
125 Typhoon Catalyzed	02-	CT	CT
LXV 125	08-	CT	
SKR 125	94-	CT	
150 Hexagon	94-	CT	
LX 150	08-	CT	
PUCH			
50 Storm (Austria)		HF	
50 Typhoon (Austria)	-95	HF	

Brake Pad 1:1 Drawings, Compounds, Fitments



SBS 144 Recommended compound



HONDA			
CB	50 Replica	99-	HF
SRX	50 Shadow	98-	HF
SRX	90 Shadow	99-	HF
KYMCO			
	50 Cobra Cross	99- 00	HF
	50 Cobra Racer	99- 00	HF
	50 Super-9	00- 01	HF
	50 ZX 12	06-	HF
ZX	50 Super Fever	02-	HF
	90 Manboy	96-	HF
	125 Super-9	00-	CT
	250 Super-9	00-	CT

SBS 145 Recommended compound



CPI			
	50 GTS	02-	HF
MBK			
	50 Nitro	97- 00	HF
	50 Nitro	01-	HF
	50 Stunt	00-	HF
YAMAHA			
	50 Slider	00-	HF
YQ	50 Aerox	97- 00	HF
YQ	50 Aerox	01-	HF

SBS 146 Recommended compound

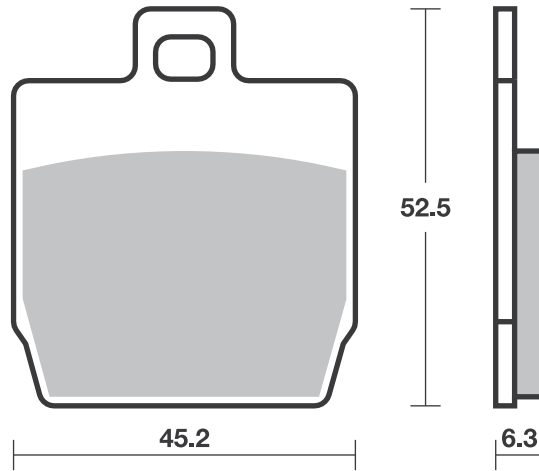
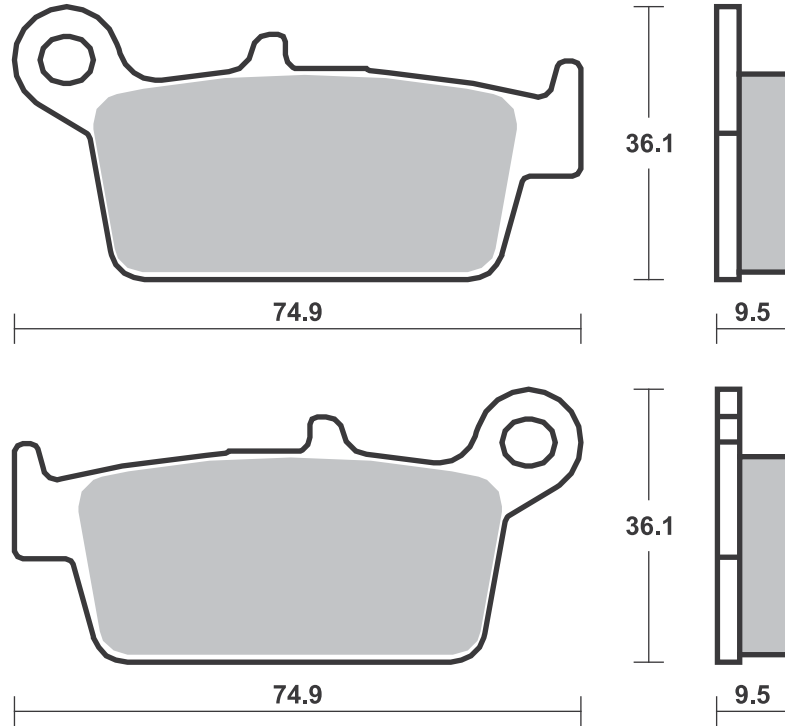


DAELIM			
	125 Otello	08-	CT
	125 S2 FI	07-	CT
SL	125 U3 FI	07-	CT
SV	125 S3	11-	CT
KAWASAKI			
SC	250 Epsilon	02-	MS
SUZUKI			
	250 Sky Wave		
	Type II	98-	MS
AN	250 Burgman	98- 03	MS
AN	250 Burgman	04- 06	MS
AN	400 Burgman	99- 00	MS
AN	400 Burgman	01- 06	MS

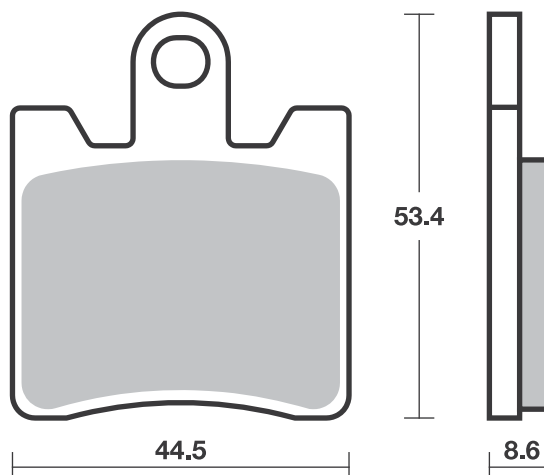


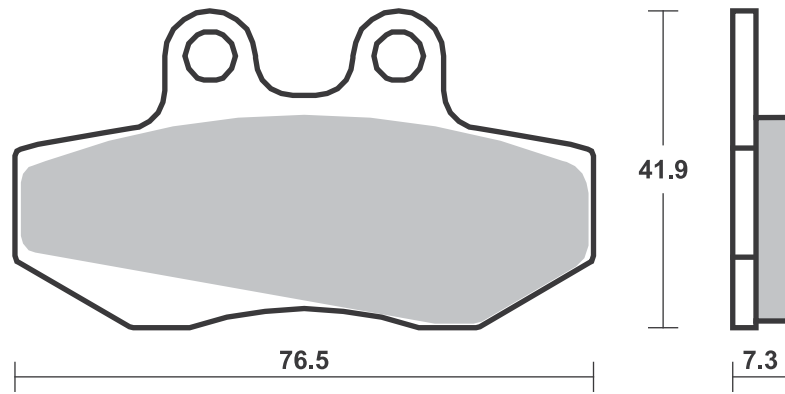
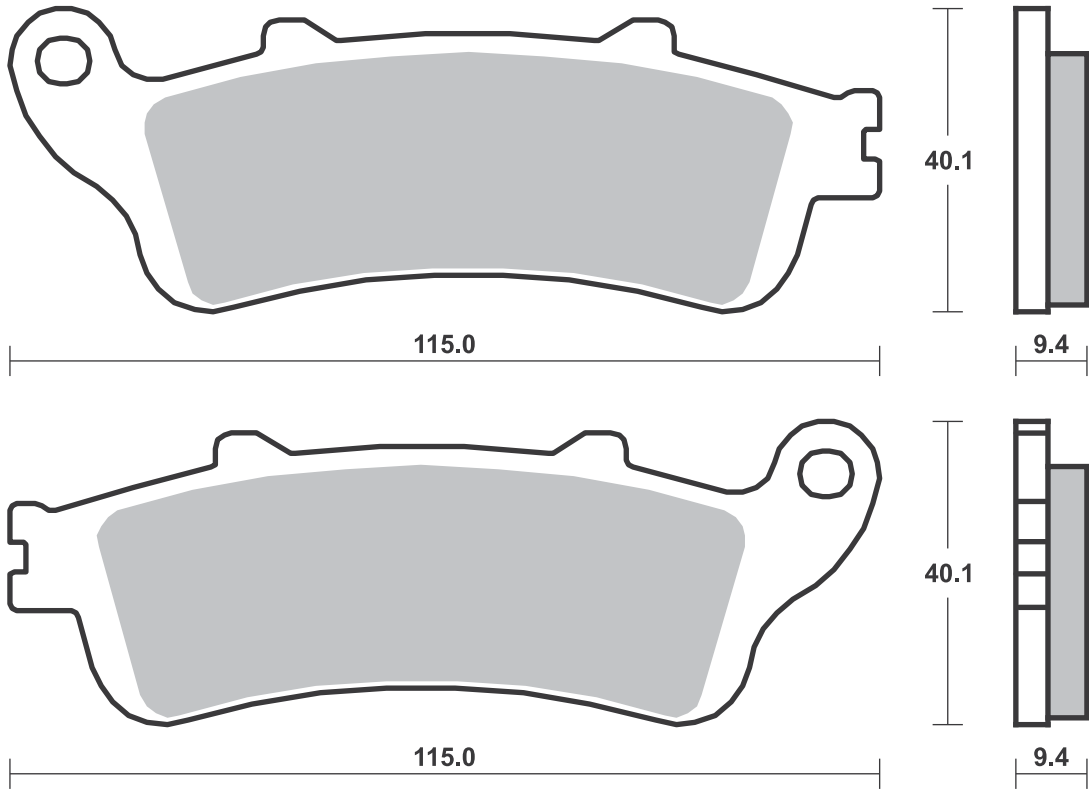
SYM			
	125 GTS	07-	CT
	250 GTS	07-	MS
RV	250 Efi	10-	MS
	300 Joymax Evo	10-	MS
	300 Joyride Evo i	10-	MS
GTS	300	09-	MS
GTS	300 Evo i	11-	MS
	500 GT	07-	MS

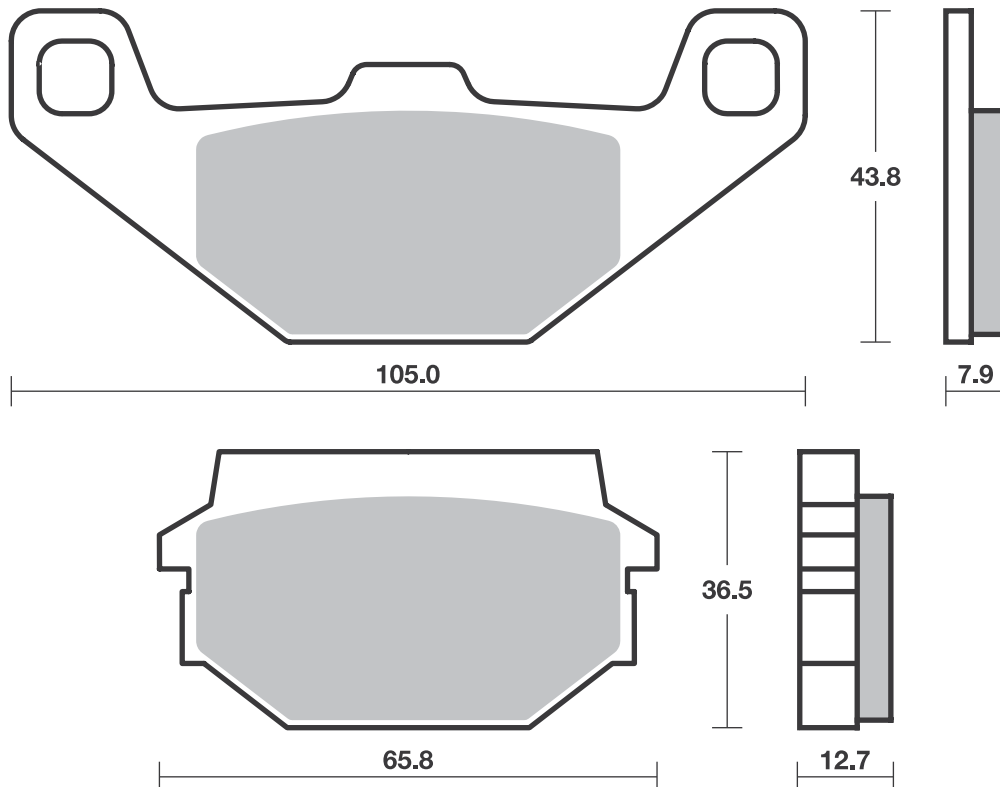
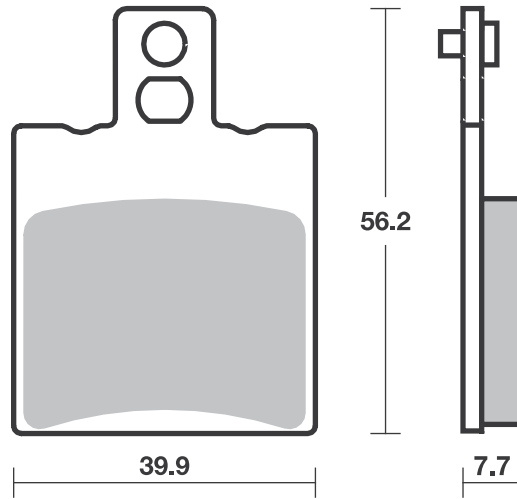
Brake Pad 1:1 Drawings, Compounds, Fitments



1 set = 4 pcs.







Applications

SBS 151 Recommended compound



APRILIA			
SRV 850	12-		MS
GILERA			
500 Nexus	04-		MS
GP 800	08-		MS
MBK			
125 Thunder	01-		CT
YP 125 Skyliner	99-00		CT
YP 125 Skyliner	01-		CT
150 Skyliner	01-		CT
XQ 150 Thunder	02-		CT
180 Skyliner	04-		CT
300 Kilibre	03-	MS	MS
PIAGGIO VESPA			
500 X9 Evolution	04-		MS
500 X9 Evolution			
ABS	04-		MS
SUZUKI			
UH 125 Burgman	02-06		CT
UH 150 Burgman	04-06		CT
YAMAHA			
125 Maxter	01-		CT
YP 125 Majesty	01-		CT
YP 125 R Majesty	99-00		CT
XQ 150 Maxter	01-		CT
YP 150 Majesty	01-		CT
YP 180 R Majesty	03		CT



YAMAHA			
YP 180 R Majesty	04-		CT
VP 300 Versity	03-04	MS	MS
VP 300 Versity	05-06		MS

SBS 152 Recommended compound



APRILIA			
50 Scarabeo			
Ditech	02-		HF
SR 50 Ditech	01-		HF
SR 50 Racing	00-		HF
SR 50 Street	05-		HF
125 Atlantic	03-		CT
125 Scarabeo,			
Scarabeo GT	99-02		CT
125 Scarabeo,			
Scarabeo GT	03		CT
125 Scarabeo,			
Scarabeo GT	04-		CT
125 Sportcity	05-		CT
150 Scarabeo	99-		CT
150 Scarabeo,			
Scarabeo GT	04-		CT
200 Atlantic	03-		CT
200 Scarabeo	07-		CT
200 Scarabeo Class	10-		CT
200 Scarabeo ie	12-		CT
200 Scarabeo,			
Scarabeo GT	02		CT
200 Scarabeo,			
Scarabeo GT	03		CT
200 Sportcity	05-		CT
250 Atlantic ie	07-		MS
250 Leonardo	99-01		MS
250 Leonardo	02-		MS
250 Leonardo			
(Grimeca cal.)	99-01		MS

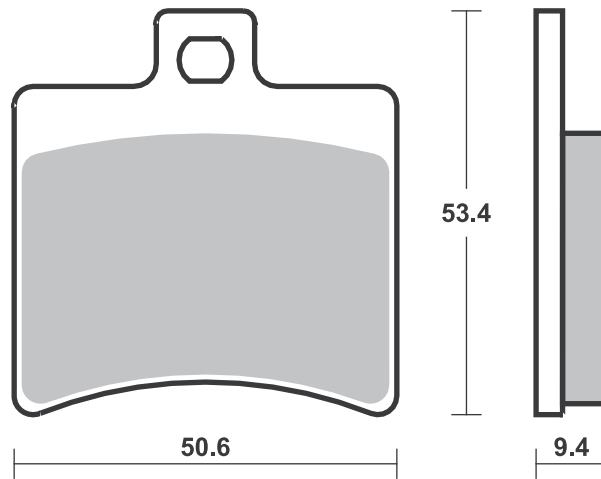
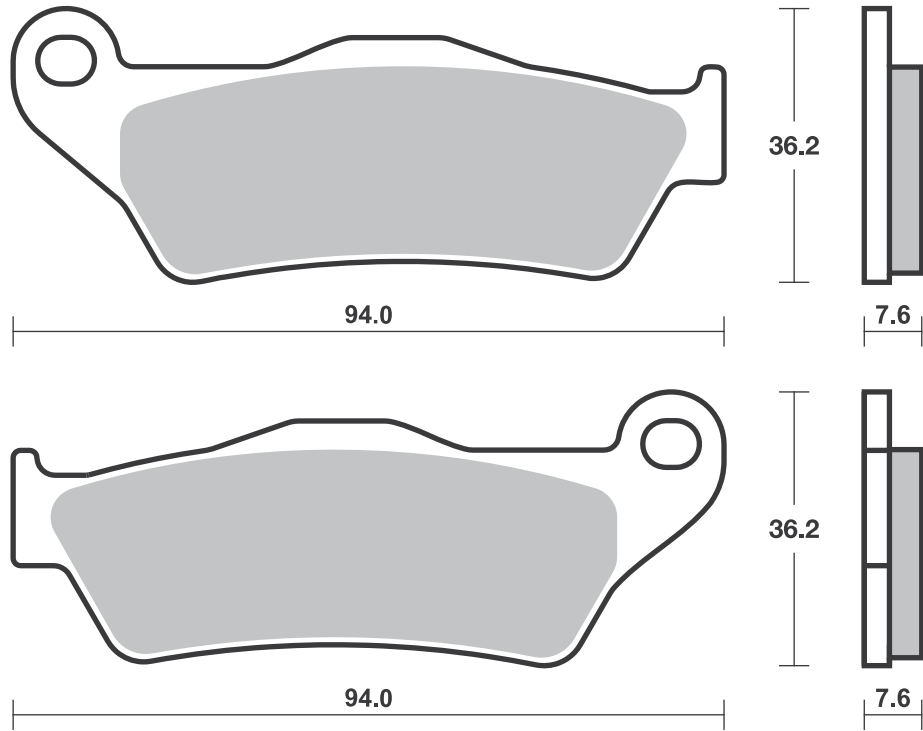


APRILIA			
250 Leonardo			
(Grimeca cal.)	02-		MS
250 Scarabeo,			
Scarabeo ie	06-		MS
250 Sportcity ie	07-		MS
300 Scarabeo			
Special	10-		MS
400 Scarabeo ie	07-		MS
500 Atlantic			
Left/Rear	02-05		MS
500 Atlantic Sprint	06-		MS
500 Scarabeo	03-06		MS
500 Scarabeo			
Class	10-		MS
500 Scarabeo ie	07-		MS
BETA			
50 Eikon	04-		HF
125 Eikon	04-		CT
150 Eikon	04-		CT
DERBI			
125 Rambla	08-		CT
300 Rambla	08-		MS
MALAGUTI			
125 Phantom Max	04-		CT
125 Sport City			
Cube	08-		CT
F-18 125 , Warrior	00-		CT
R 125 Madison	99-		CT



MALAGUTI			
150 Madison	99-		CT
180 Madison	02-		CT
200 Phantom Max	04-		CT
200 Sport City			
Cube	08-		CT
S 200 Madison	03-		CT
250 Madison	99-		MS
250 Password	06-		CT
250 Phantom Max	05-		CT
250 Sport City			
Cube	08-		MS
RS 250 Madison	05-		CT
300 Sport City			
Cube	08-		MS
K 400 Madison	02-		MS

Brake Pad 1:1 Drawings, Compounds, Fitments



SBS 153 Recommended compound



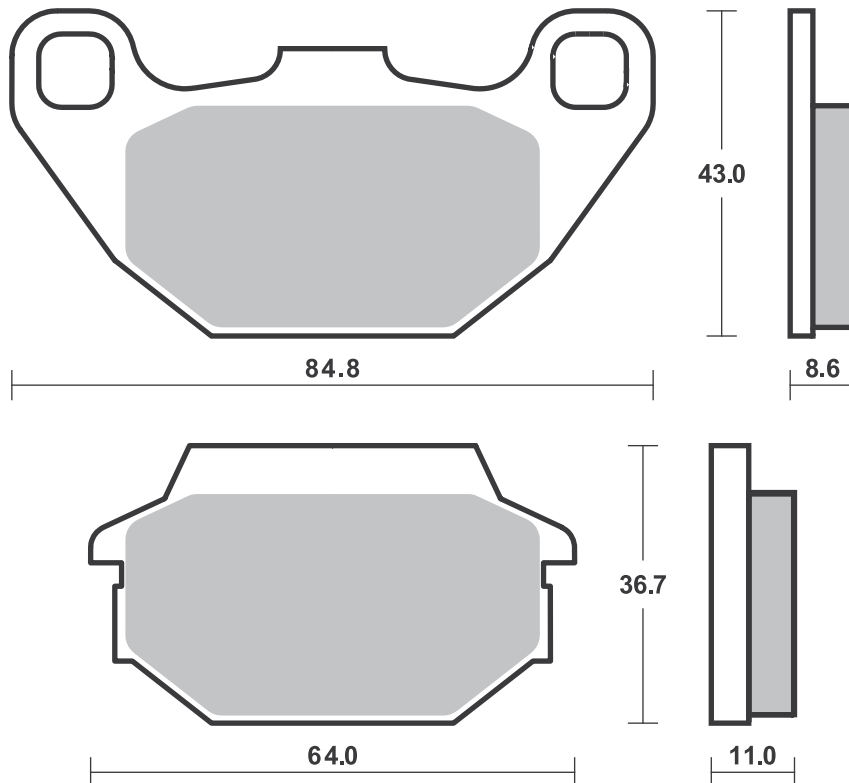
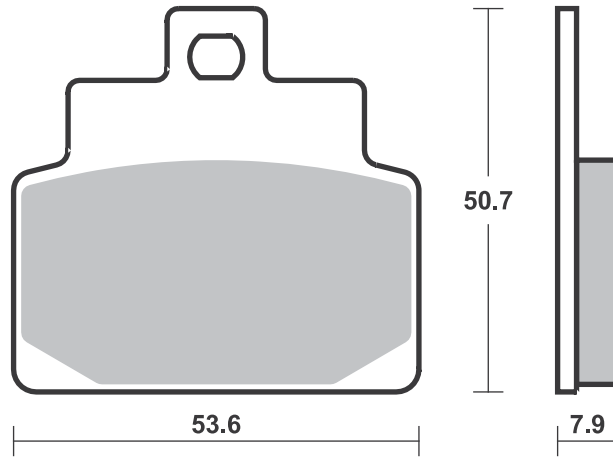
APRILIA			
	50 Scarabeo 4T	04-	HF
	100 Scarabeo	00-	HF
	100 Scarabeo 4T	03-	HF
	100 Scarabeo Net	10-	HF
	125 Habana/ Custom	00-	CT
	125 Leonardo	99-	CT CT
	125 Leonardo (Grimeca cal.)	99-	CT
	125 Mojito, Mojito Custom	02-	CT
SR	125	99-	CT
	150 Leonardo	99-	CT CT
	150 Leonardo (Grimeca cal.)	99-	CT
SR	150	00-	CT
	250 Leonardo	99- 01	MS
	250 Leonardo	02-	MS
	300 Leonardo (Grimeca cal.)	05-	MS

SBS 154 Recommended compound



KYMCO			
	50 Agility (4T) R16	06-	HF
	50 People	99- 01	HF
	50 People	02-	HF
	50 Super-8	08-	HF
	50 Super-9 L/C	02-	HF
	125 Agility 16+	14-	CT
	125 People	01-	CT
	125 People One i	14-	CT
	125 Super-8	08-	CT
	125 Super-9	00-	CT
S	125 People	05-	CT
	150 People	01-	CT
	200 Agility 16+	14-	CT
	200 Agility R16	11-	CT
S	200 People	05-	CT
	250 Super-9	00-	CT
LAVERDA			
	125 Phoenix	01-	CT
	150 Phoenix	01-	CT
	200 Phoenix	01-	CT
SYM			
	125 Joyride	01- 06	CT
HD	125	04-	CT
	150 Joyride	01-	CT
	200 Joyride	01-	CT
HD	200	04-	CT
	500 GT	07-	MS

Brake Pad 1:1 Drawings, Compounds, Fitments



SBS 155 Recommended compound



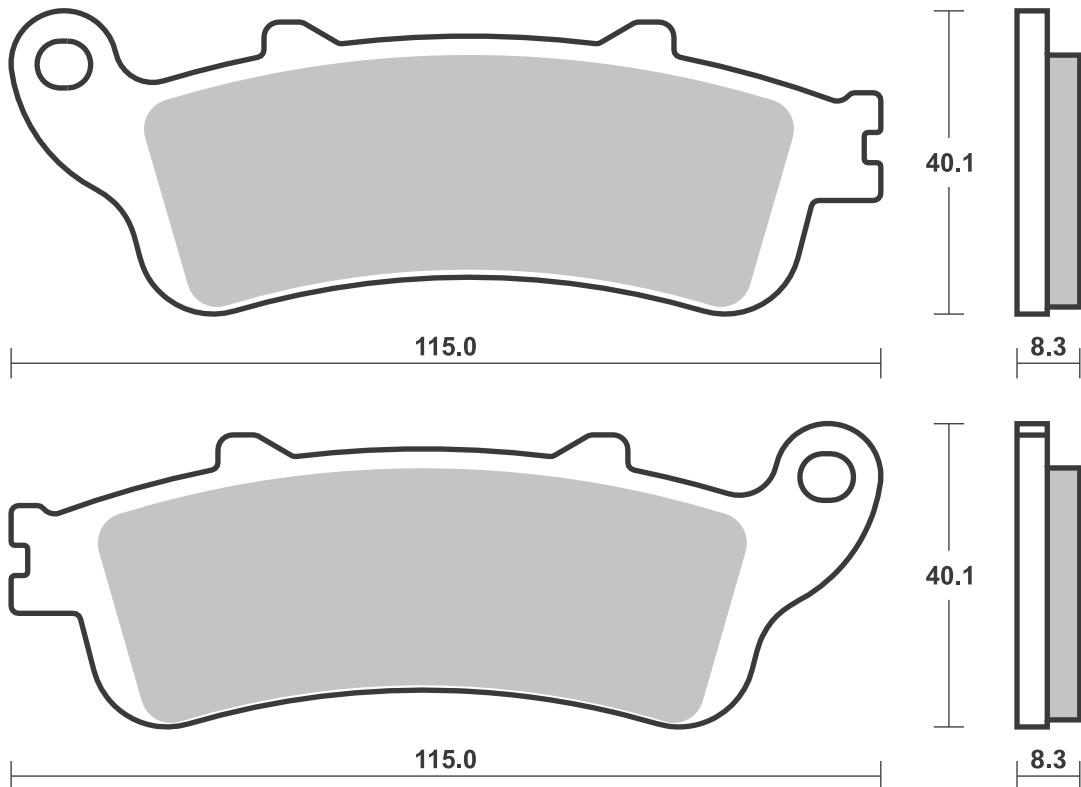
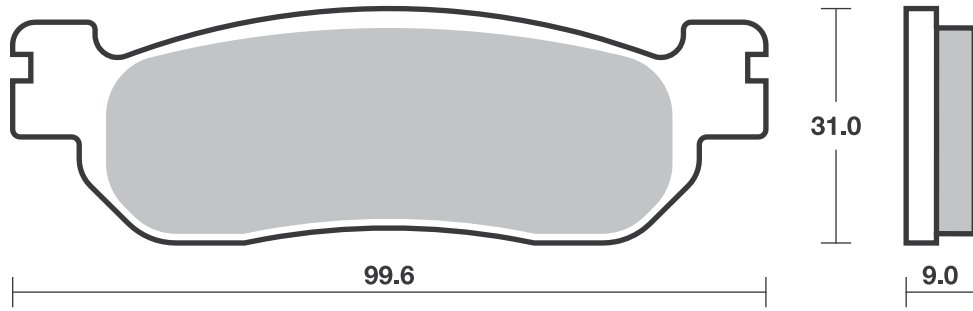
MBK		
250 Skyliner	00-	MS
YAMAHA		
YP 125 X-Max ABS	11-	CT
YP 125 X-Max Business ABS	11-	CT
VP 250 X-City	07-	MS
YP 250 D Majesty DX	98-	MS
YP 250 Majesty DX/ABS	99-	MS
YP 250 X-Max	05- 09	MS
YP 250 X-Max	10-	MS
YP 400 X-Max	13-	MS

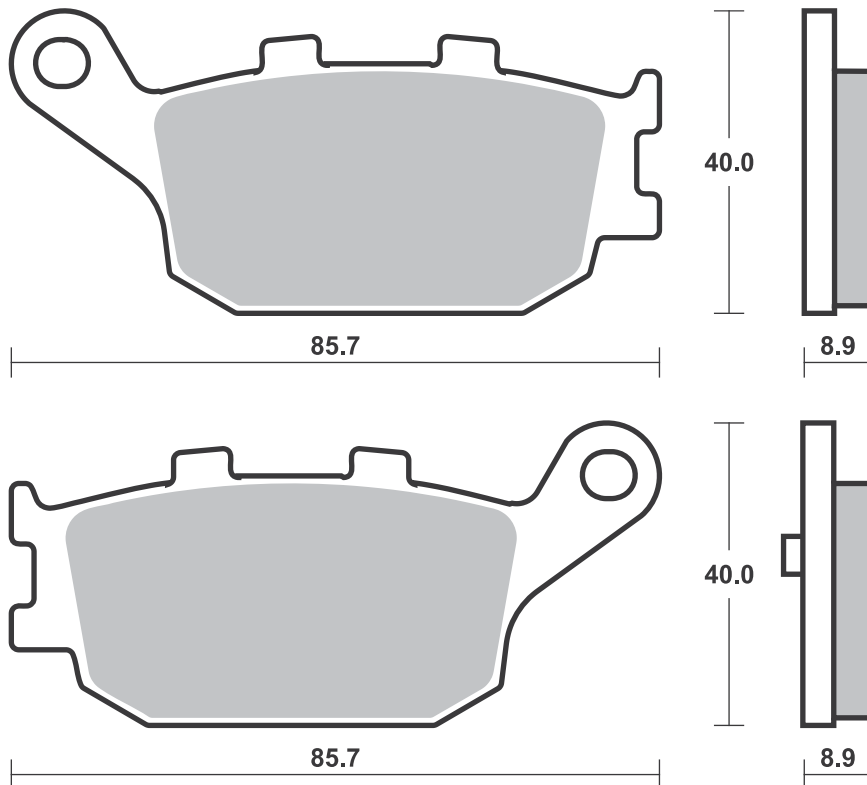
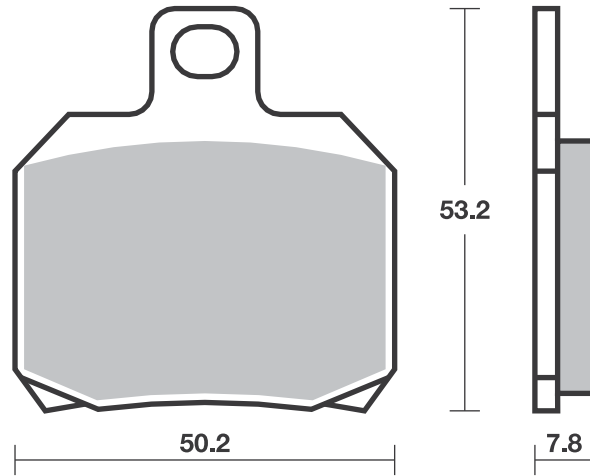
SBS 156 Recommended compound

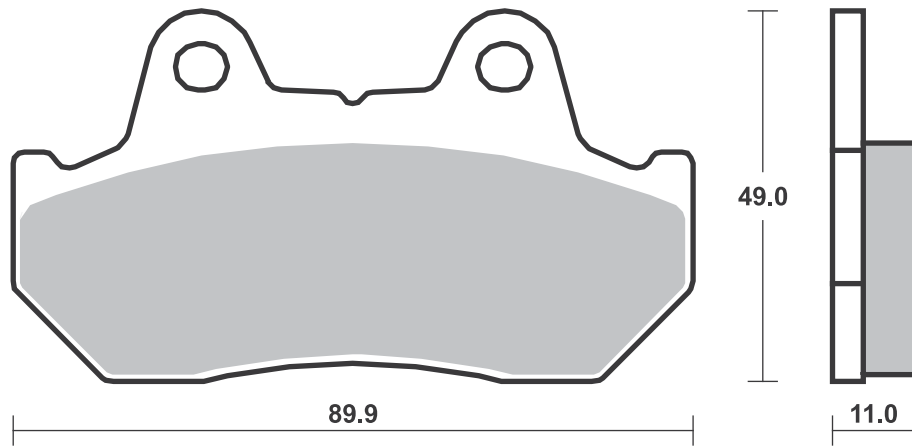
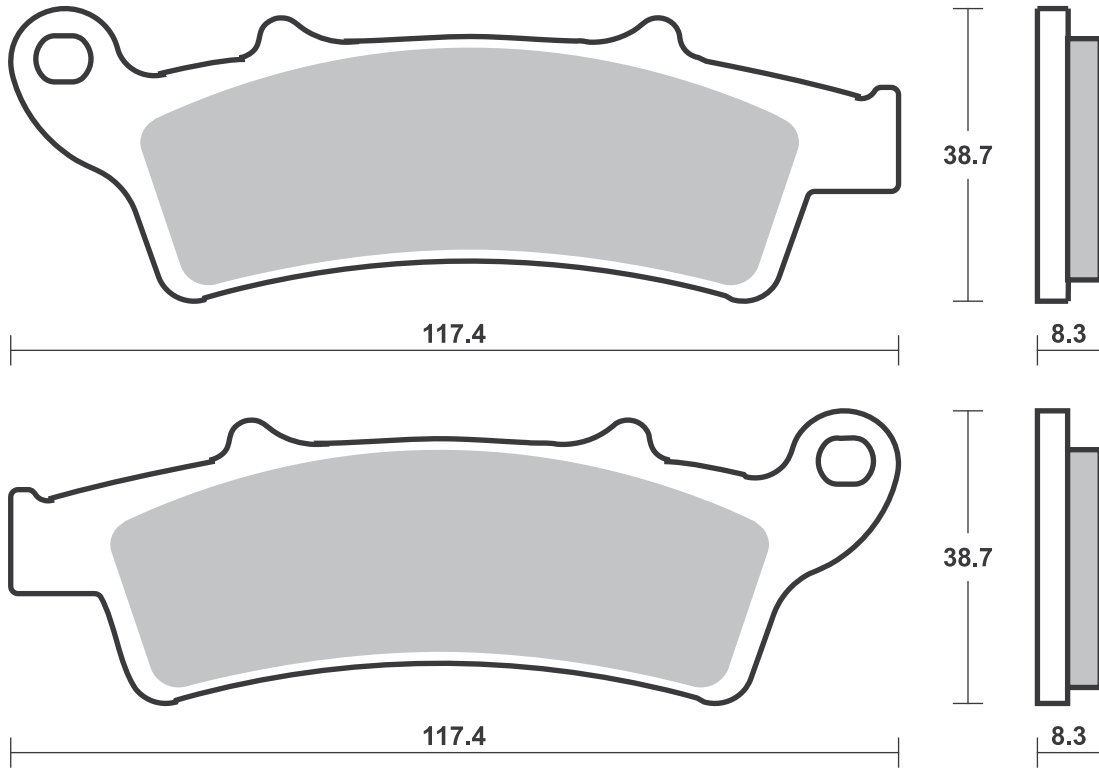


HONDA		
250 Jazz	01-	MS
FES 250 Foresight	98- 99	MS
FES 250 Foresight	00-	MS
NSS 250	00- 04	MS
NSS 250 Forza	00- 04	MS
FJS 400 Silverwing	06-	MS
FJS 600 Silverwing	01- 08	MS
PEUGEOT		
125 Looxor	03-	CT

Brake Pad 1:1 Drawings, Compounds, Fitments







SBS 161 Recommended compound

HONDA			
FES	125 Pantheon	03- 06	CT
FES	150 Pantheon	03- 06	CT
FES	250 Foresight	00-	MS

SBS 163 Recommended compound

AEON			
	125 Urban	11- 13	CT
	250 Elite	11-	CT
	350 Urban	11-	CT

DAELIM			
	50 a Four	06-	HF
	125 Delfino	08-	CT

GENERIC			
	125 Zion	08-	CT

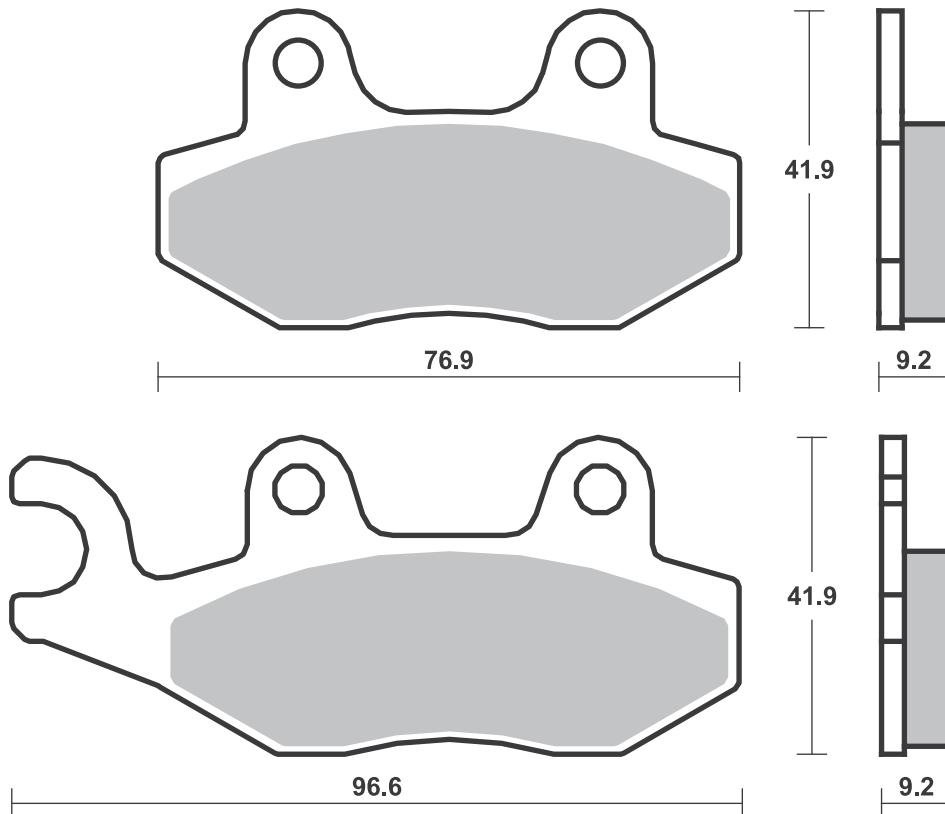
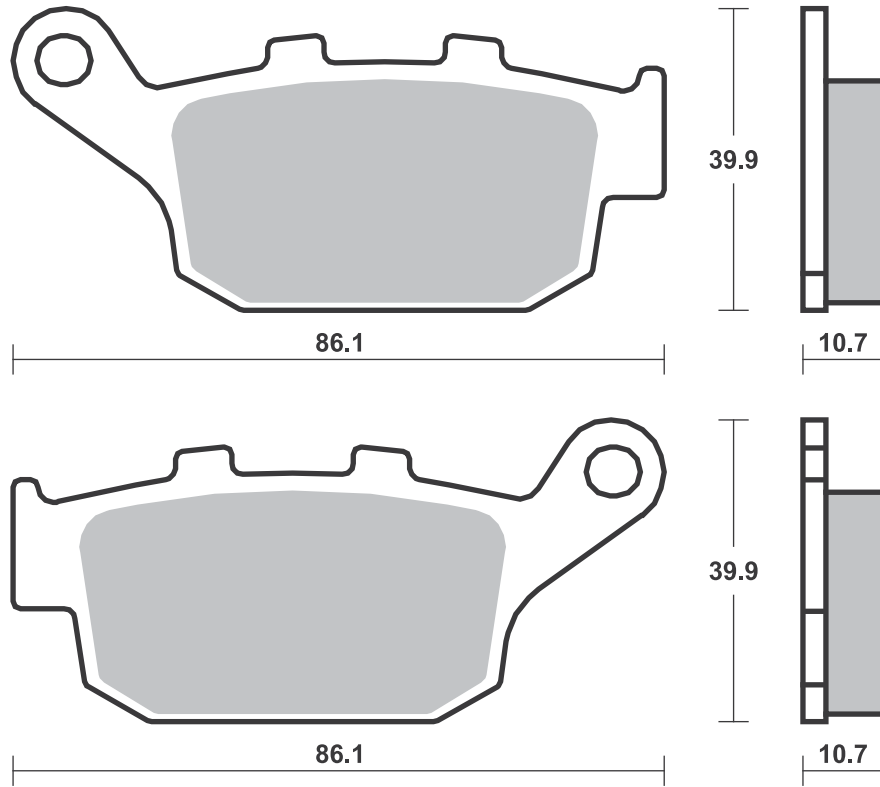
KYMCO			
	50 Agility	05- 08	HF
	50 Agility (4T) R10	06-	HF
	50 Agility (4T) R12	06-	HF
	50 Filly LX	02-	HF
	50 New Sento	11-	HF
	50 Sento	08- 10	HF
	50 Vitality	04-	HF
	50 Yup SP/AL	02-	HF
RS	50 Agility Naked	10-	HF
	125 Agility	06-	CT
	125 Agility City	11-	CT
	125 Like	11-	CT
	125 Stryker on/off	99-	CT
	125 Vivio	01-	CT
	150 Stryker Off	01-	CT
	150 Vivio	01-	CT
	300 People Si		
	Left/Rear	08-	CT



MALAGUTI			
	125 Blog	10-	CT
	125 Centro ie	08-	CT
	160 Blog	10-	CT
	160 Centro ie	08-	CT

PGO			
	125 I-Charge		
	Fuel Injection	03-	CT

TGB			
	50 203	05-	HF
	50 Akros tec 5	99-	HF
	50 Apollo	99-	HF
	50 Fire, Sky	03-	HF
	90 Apollo	99-	HF
	250 Dynasty	06-	CT



SBS 164 Recommended compound

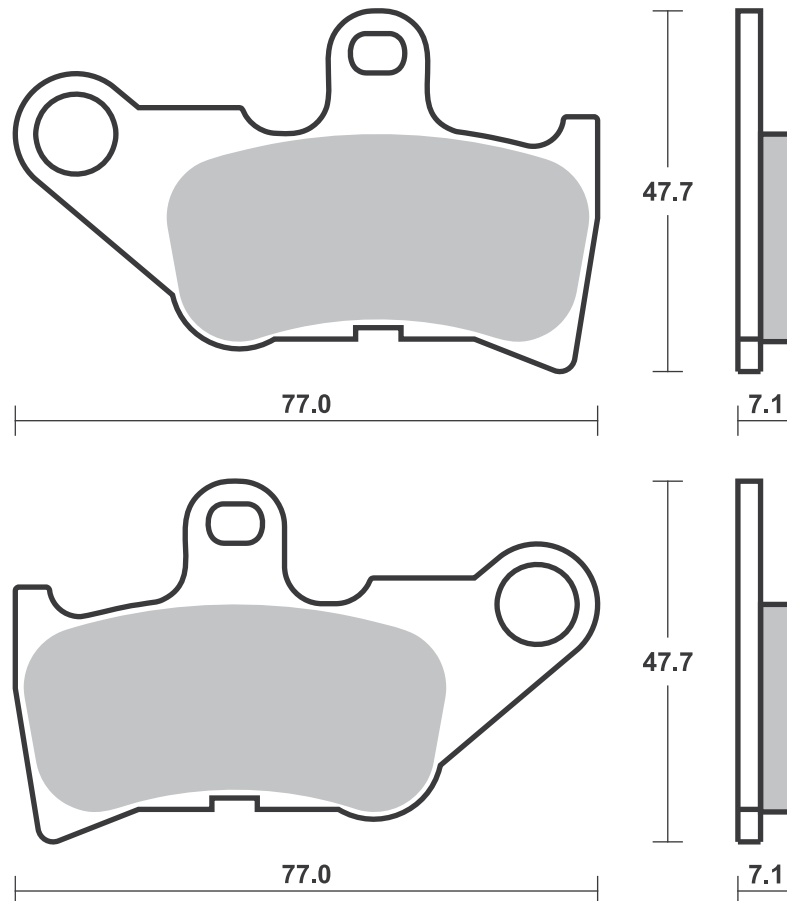
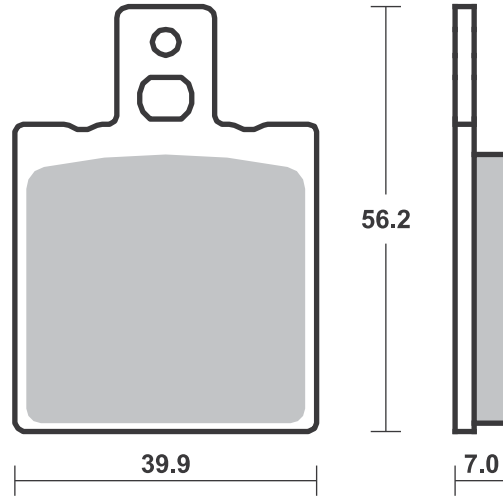


BENELLI			
125 Velvet,			
Velvet Touring	99-	CT	
150 Velvet,			
Velvet Touring	00-	CT	
250 Velvet,			
Velvet Touring	99-	CT	

SBS 165 Recommended compound



YAMAHA			
CV	50 Jog, Jog ZR	01-	HF
	110 Mio	05-07	HF
	110 Mio Sporty	05-07	HF
	110 Nouvo	06-07	HF



Applications

SBS 166 Recommended compound



BENELLI			
	125 Adiva	00-	CT
	150 Adiva	00-	CT
GILERA			
ST	125 Runner	08- 11	CT
VX	125 Runner 4T		
	(Grimeca cal.)	01-	CT
VX	125 Runner 4T		
	(Hengtong cal.)	01-	CT
VXR	180 Runner 4T		
	(Grimeca cal.)	01-	CT
VXR	180 Runner 4T		
	(Hengtong cal.)	01-	CT
ST	200 Runner	08-	CT
VXR	200 Runner 4T		
	(Grimeca cal.)	01-	CT
VXR	200 Runner 4T		
	(Hengtong cal.)	01-	CT
PIAGGIO VESPA			
	125 946	14-	CT
GT	125 L	04-	CT
GTS	125	07-	CT
GTS	125 Super	10- 13	CT
GTS	125 Super i.e.	15-	CT
GTS	125 Supersport	13	CT
GTV	125	08-	CT
GTX	125 SuperHexagon		
	(Grimeca cal.)		
	(11" wheels)	00-	CT



PIAGGIO VESPA			
GTX	125 SuperHexagon		
	(Hengtong cal.)		
	(11" wheels)	00-	CT
GTX	125 SuperHexagon		
	(Hengtong cal.)		
	(12" wheels)	01-	CT
GTX	180 SuperHexagon		
	(Grimeca cal.)		
	(11" wheels)	00-	CT
GTX	180 SuperHexagon		
	(Hengtong cal.)		
	(11" wheels)	00-	CT
GTX	180 SuperHexagon		
	(Hengtong cal.)		
	(12" wheels)	01-	CT
GT	200 L	04-	CT
	250 GT 60	06-	MS
GTS	250 ABS	06-	MS
GTV	250	08-	MS
GTX	250 Super Hexagon	01-	MS
GTS	300 i.e.	12-	MS
GTS	300 Super	09-	MS
GTS	300 Super Sport i.e.	11-	MS
GTS	300 Touring i.e.	11- 12	MS
GTV	300 i.e.	11-	MS

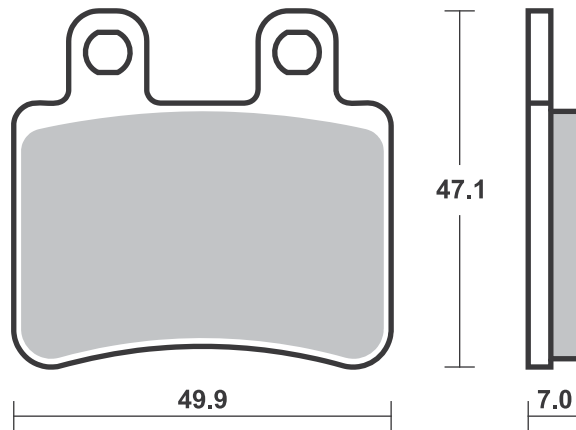
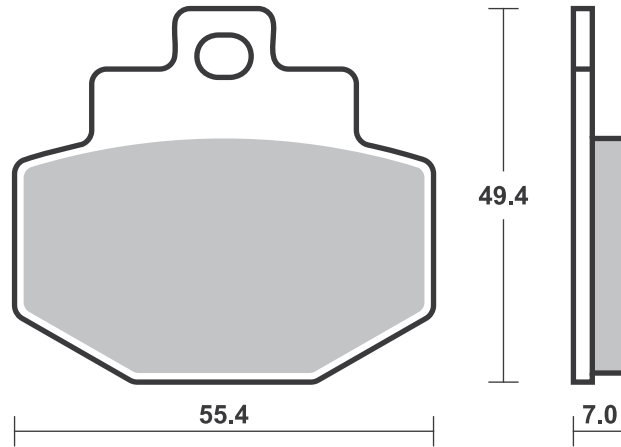
SBS 167 Recommended compound



DERBI			
	50 Senda DRD		
	Pro SM	05-	HF
	125 Boulevard	03-	CT
	125 Senda Baja	06-	CT
	150 Boulevard	03-	CT
ITALJET			
	50 Jet-Set	02-	HF
	100 Millennium 2T	01-	HF
	125 Jet-Set	02-	CT
	125 Millennium	00-	CT
	150 Jet-Set	02-	CT
	150 Millennium	00-	CT
PEUGEOT			
	50 Elystar	03-	HF
	125 Elyseo	00-	CT
	125 Elystar	03-	CT
	125 Geopolis	06-	CT
	125 Jet-Force		
	Compressor	03-	CT
	125 Looxor	03-	CT
	125 Satelis	04- 05	CT
	125 Satelis	06-	CT
	125 Satelis ABS	04-	CT
RS	125 Geopolis	10-	CT
	150 Elyseo	00-	CT
	150 Elystar	03-	CT
	400 Geopolis		
	(AJP cal.)	07-	CT
	600 Satelis ABS	04-	CT



RIEJU			
RS2	50 Matrix	03-	HF
SHERCO			
SE	50 Enduro	07-	HF
SM	50 Supermotard	07-	HF
YAMAHA			
DT	50 R	04-	HF
DT	50 X Supermotard	04-	HF



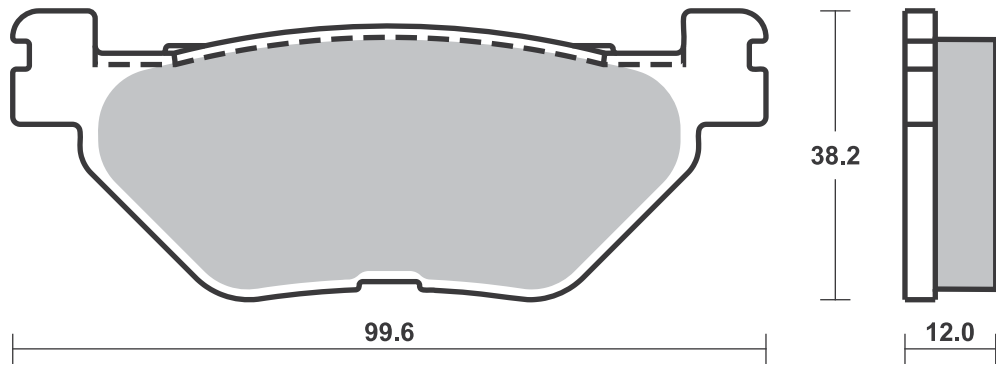
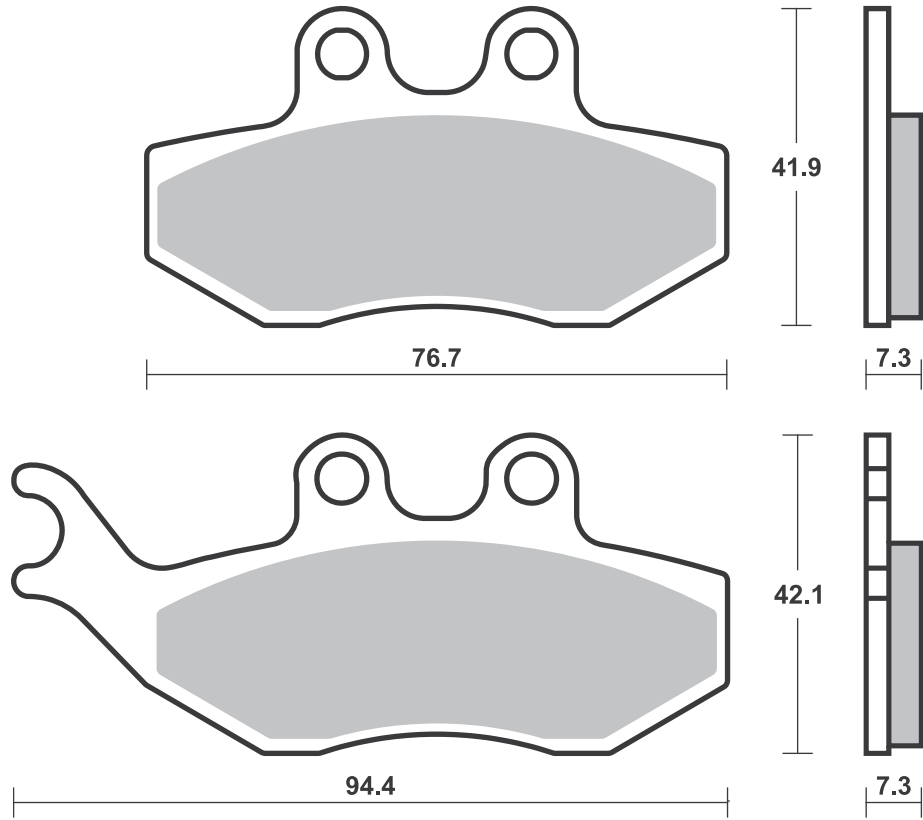
Applications

SBS 168 Recommended compound

APRILIA		GENERIC		PIAGGIO VESPA	
50 Tuono	04-	HF		50 Trigger X	06- HF
				50 Trigger X	
				Competition	08- HF
BETA				SHERCO	
RR 50 Enduro	10-	HF		SE 50 Enduro	07- HF
RR 50 Supermotard	08-	HF		SM 50 Supermotard	07- HF
DERBI				MALAGUTI	
50 Black Devil	04-	HF		50 Fifty	04- HF
50 DRD Racing R	05-	HF		NKD 50	04- HF
50 DRD Racing R Ltd.	05-	HF		125 Phantom Max	04- CT
50 DRD Racing SM	05-	HF		200 Phantom Max	04- CT
50 DRD Racing SM Ltd.	05-	HF		250 Password	06- CT
50 Senda SM DRD				250 Phantom Max	05- CT
Black Edition	03-	HF		RS 250 Madison	05- CT
125 Senda Baja	06-	HF			
FANTIC				MBK	
50 Regolarna Casa	08-	HF		50 X-Power	04- HF
50 Supersei Motard	08-	HF			
GAS GAS				MOTORHISPANIA	
EC 50 Rookie	05-	HF		MH 50 Urban Bike	06- HF
GENERIC				PEUGEOT	
50 Toxic	07-	HF		XP S-6 50 Supermotard	04- HF
50 Trigger SM	06-	HF		125 Elyseo	00- CT
50 Trigger SM Competition	08-	HF		125 Elystar	03- CT
				125 Jet-Force Compressor	03- CT
				125 Satelis	06- CT
				150 Elyseo	00- CT
				150 Elystar	03- CT
				400 Geopolis (AJP cal.)	07- CT

SBS 169 Recommended compound

YAMAHA		
XP 500 TMAX	01- 03	MS
XP 530 TMAX	12- 14	MS
XP 530 TMAX	15-	MS
XP 530 TMAX Iron Max	15-	MS



SBS 170 Recommended compound



YAMAHA			
YP	400 Majesty	04	MS
XP	500 TMAX	01 - 03	MS

SBS 171 Recommended compound



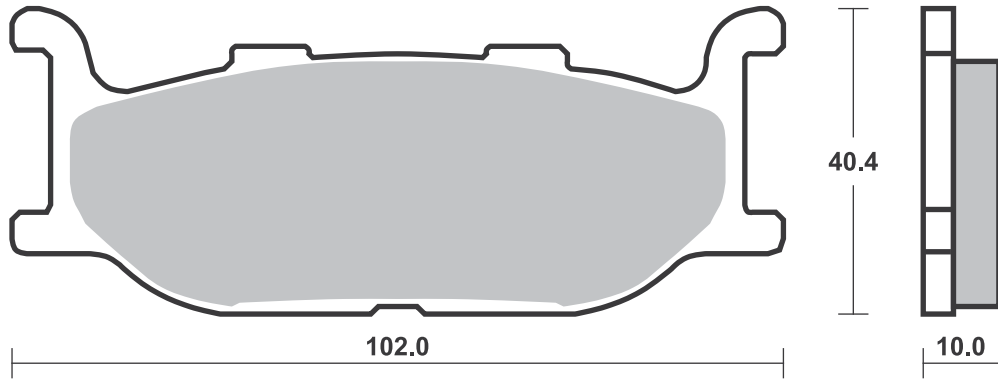
KYMCO			
	250 Grand Dink	01 -	MS
SYM			
	125 Voyager	05 -	CT
	250 Joymax	07 -	MS
	250 Voyager	05 -	MS

SBS 172 Recommended compound

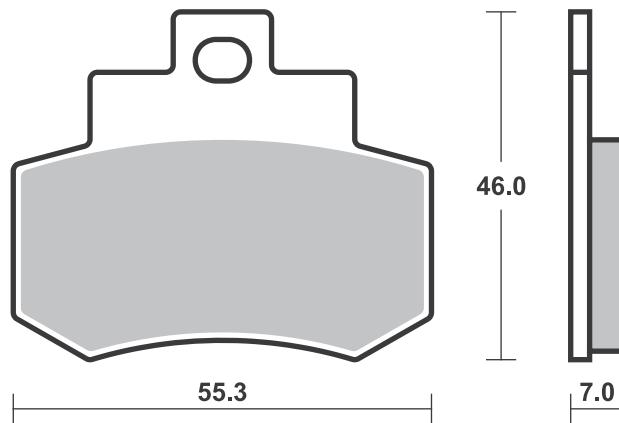
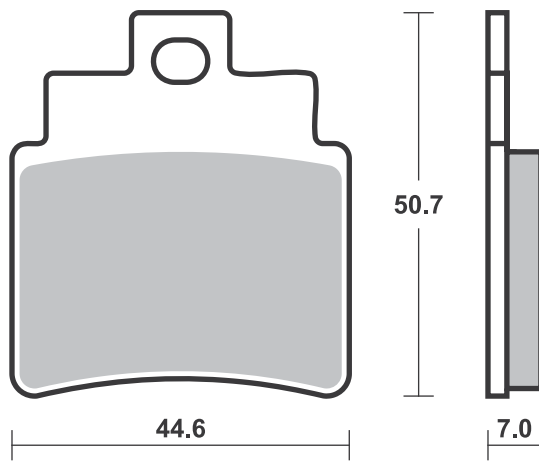


KYMCO			
	250 Grand Dink	01 -	MS

Brake Pad 1:1 Drawings,
Compounds, Fitments



1 set = 4 pcs.



SBS 173 Recommended compound

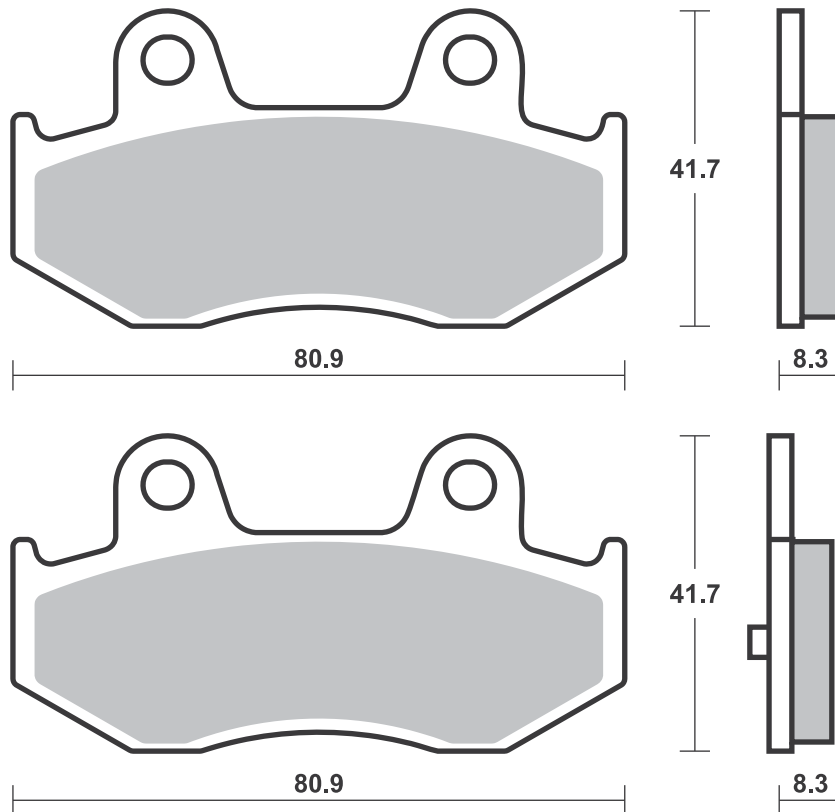
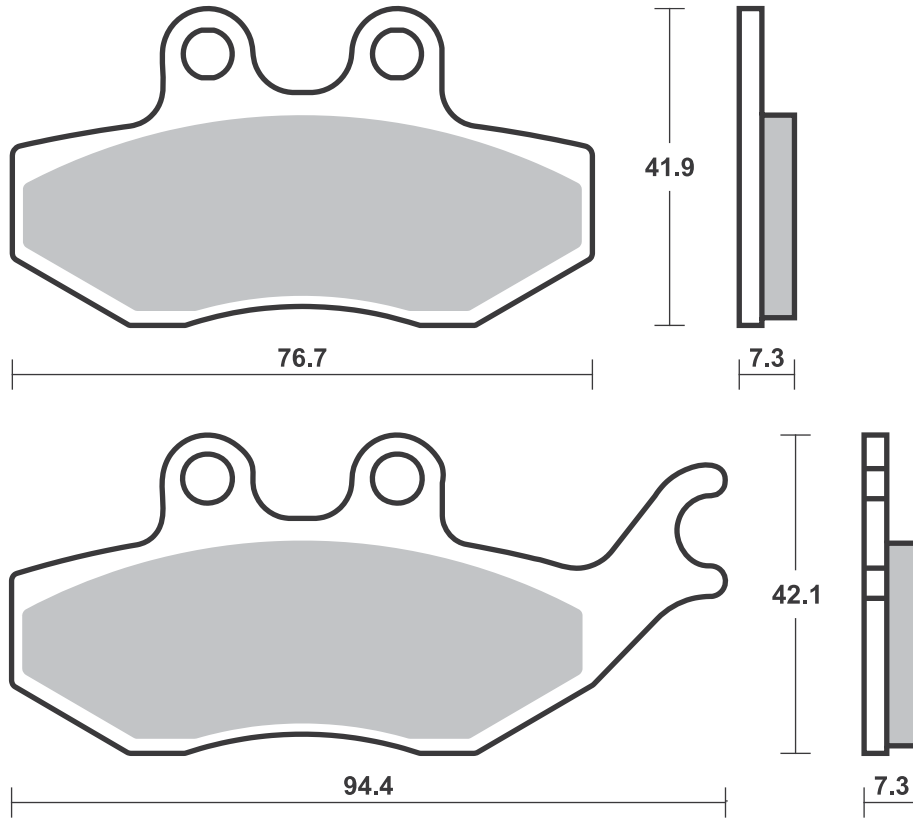


ITALJET			
	250 Jupiter	01-	CT
KEEWAY			
TX	50 SM	10-	HF
RIEJU			
NKD	50	04-07	HF
RS2	50 Matrix	03-	HF
RS3	50	12-	HF

SBS 174 Recommended compound



KAWASAKI			
SC	250 Epsilon	02-	MS
SUZUKI			
AN	250 Burgman	04-06	MS
AN	400 Burgman	01-06	MS



SBS 175 Recommended compound

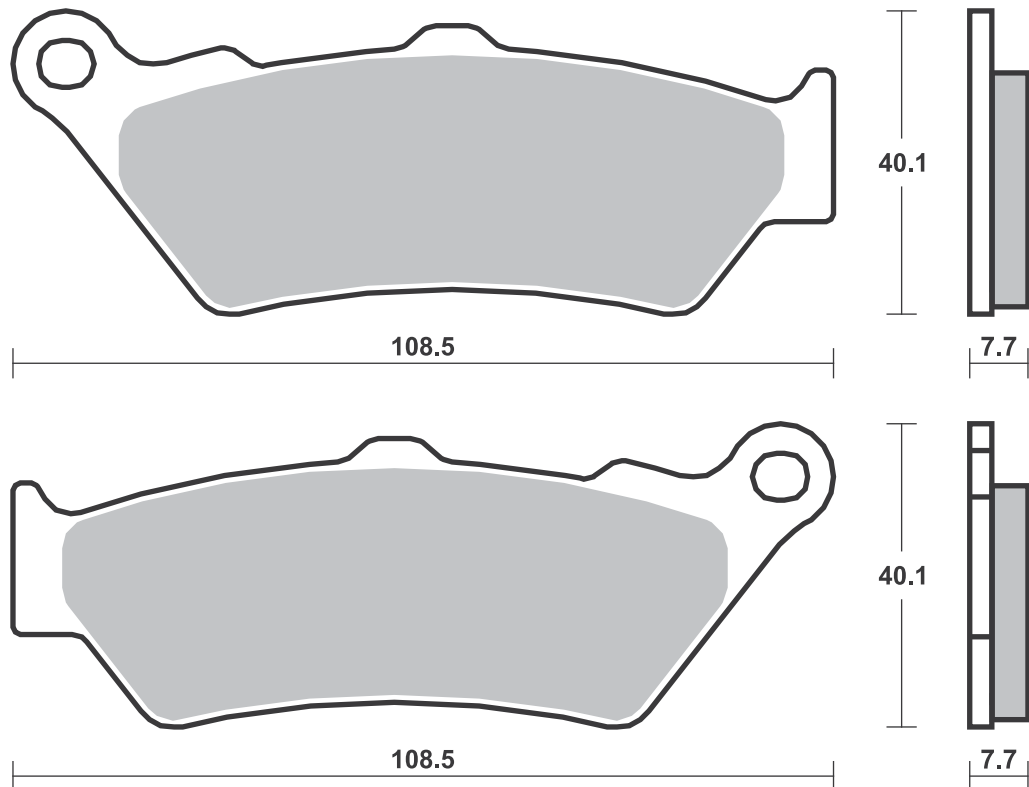
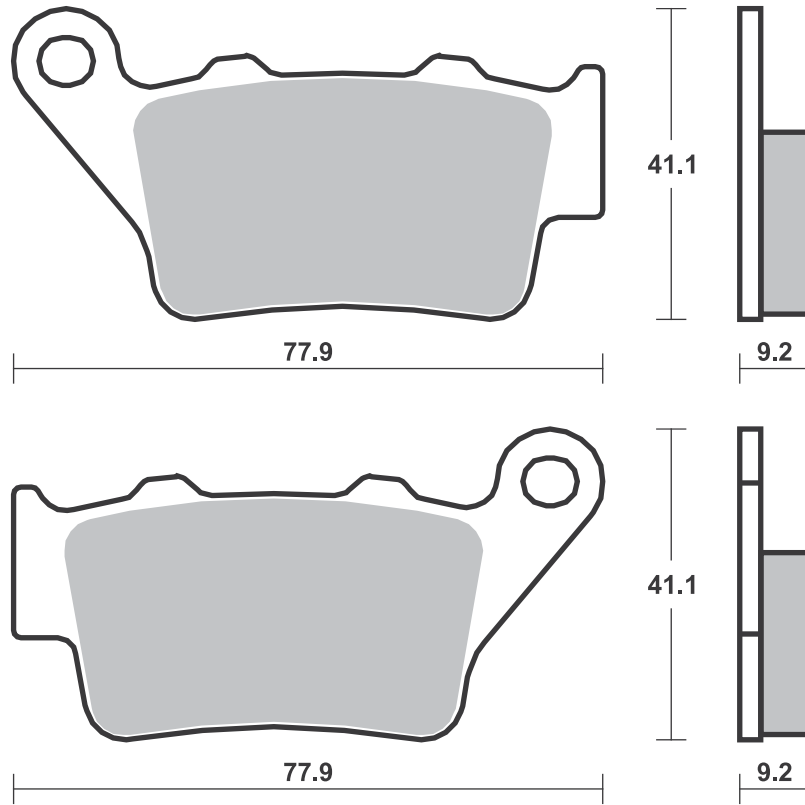


BMW		
125 C1	00-	CT
200 C1	02-	CT

SBS 176 Recommended compound



BMW		
125 C1	00-	CT
200 C1	02-	CT
MALAGUTI		
125 Madison 3	08-	CT
250 Madison 3 ie	08-	CT



Applications

SBS 177 Recommended compound



APRILIA			
	50 Sport City One	08-	HF
SR	125 Max	12-	CT CT
SR	125 Sport City One	12-	CT
SR	300 Max	12-	MS MS
SRV	850	12-	MS

DERBI			
	50 Boulevard	09-	HF

GILERA			
	50 Runner PJ	06-	HF
	50 Runner SP	06-	HF
	125 Nexus	07-	CT CT
FX	125 Runner (Hengtong cal.)	00-	CT
FX	125 Runner SP (Hengtong cal.)	00-	CT
ST	125 Runner	08- 11	CT
ST	125 Runner	12-	CT
VX	125 Runner 4T (Hengtong cal.)	01-	CT
FXR	180 Runner (Hengtong cal.)	00-	CT
FXR	180 Runner SP (Hengtong cal.)	00-	CT
VXR	180 Runner	01-	CT
VXR	180 Runner 4T (Hengtong cal.)	01-	CT
ST	200 Runner	08-	CT
VXR	200 Runner 4T (Hengtong cal.)	01-	CT
	250 Nexus	07-	MS MS
GP	800	08-	MS

PEUGEOT			
	50 CityStar	14-	HF
	125 Active	13-	CT
	125 CityStar	11-	CT
	125 Geopolis	06-	CT
RS	125 Geopolis	10-	CT
	200 CityStar	13-	CT
	250 Geopolis	06-	MS MS
	250 Satelis	06-	MS MS



PIAGGIO VESPA			
	50 Fly	05-	HF
	50 Primavera	14-	MS
	50 Sprint	15-	MS
TPH	50 2T	11-	HF
	100 Fly	07-	HF
	100 Zip	07-	HF
	125 946	14-	CT
	125 Beverly	02-	CT CT
	125 Carnaby	08-	CT CT
	125 Fly	05-	CT
	125 Primavera	14-	MS
	125 X10 Executive Left/Rear	13-	MS MS
	125 X7	08-	CT
	125 X8	04	CT
	125 X8	05-	CT
	125 X9 Evolution Left/Rear	06-	CT
	125 X9 Left/Rear	04-	CT
	125 Xevo	08-	CT
GT	125 L	04-	CT
GTS	125	07-	CT
GTS	125 Super	10- 13	CT
GTS	125 Super i.e.	15-	CT
GTS	125 Supersport	13	CT
GTV	125	08-	CT
GTX	125 SuperHexagon (Hengtong cal.) (11" wheels)	00-	CT
GTX	125 SuperHexagon (Hengtong cal.) (12" wheels)	01-	CT
	150 Fly	06-	CT
	150 Primavera	14-	MS
	150 X8 Street	06-	CT
GTX	180 SuperHexagon (Hengtong cal.) (11" wheels)	00-	CT
GTX	180 SuperHexagon (Hengtong cal.) (12" wheels)	01-	CT
	200 Beverly	02-	CT CT
	200 Carnaby	08-	CT CT



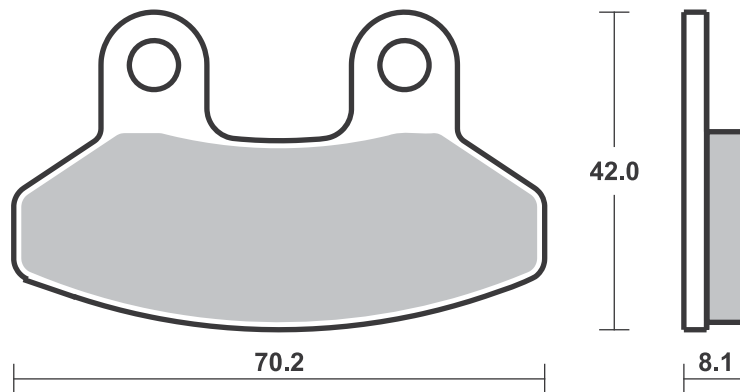
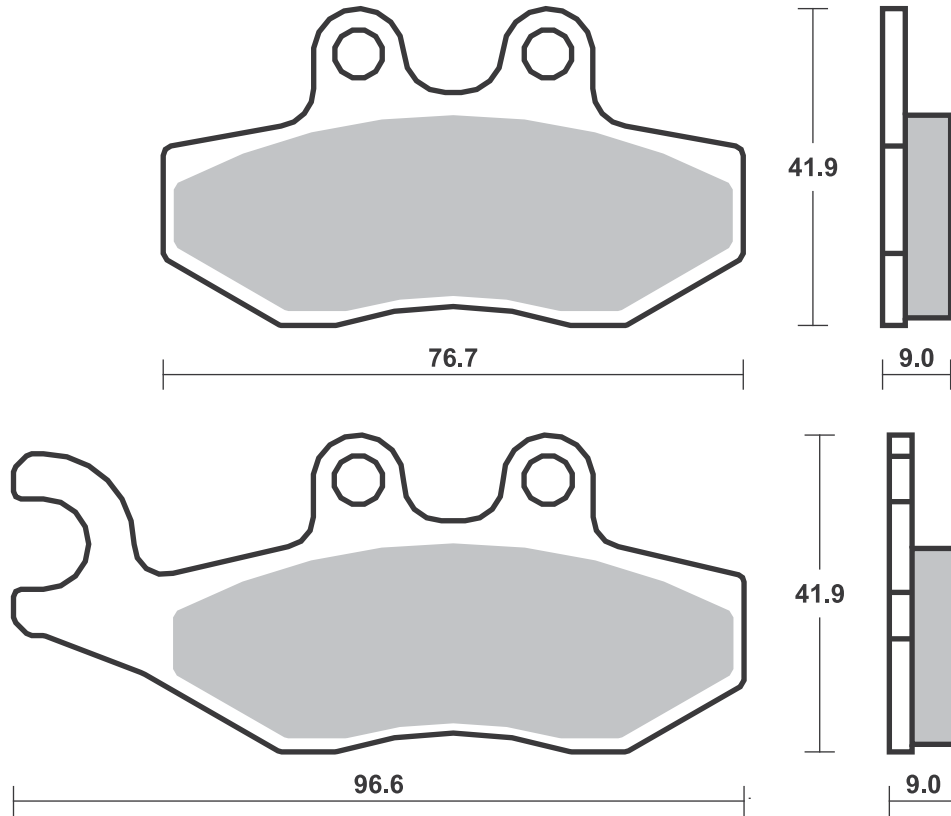
PIAGGIO VESPA			
	200 X8	04	CT
	200 X8	05-	CT
BV	200	02- 04	CT CT
BV	200	05-	CT
GT	200 L	04-	CT
	250 Beverly	07-	MS MS
	250 GT 60	06-	MS
	250 X7	08-	MS
	250 X8	06-	MS
	250 X9 Left/Rear	05-	MS
	250 Xevo	08-	MS
BV	250	06-	MS MS
GTS	250 ABS	06-	MS
GTV	250	08-	MS
	300 Beverly i.e.	11-	MS
	300 Beverly Tourer	07-	MS MS
	300 Carnaby Cruiser	10-	MS MS
	300 X7 Evo i.e.	11-	MS
GTS	300 i.e.	12-	MS
GTS	300 Super	09-	MS
GTS	300 Super Sport i.e.	11-	MS
GTS	300 Touring i.e.	11- 12	MS
GTV	300 i.e.	11-	MS
	350 Beverly S	14-	MS
	350 X10 Executive Left/Rear	13-	MS MS
BV	350	12-	MS
	400 MP3 iE	07-	MS
	400 MP3 LT	09-	MS
	400 X8 Left/Rear	07-	MS MS
	400 Xevo Left/Rear	08-	MS MS
	500 MP3	10-	MS
	500 X10 Executive Left/Rear	13-	MS MS

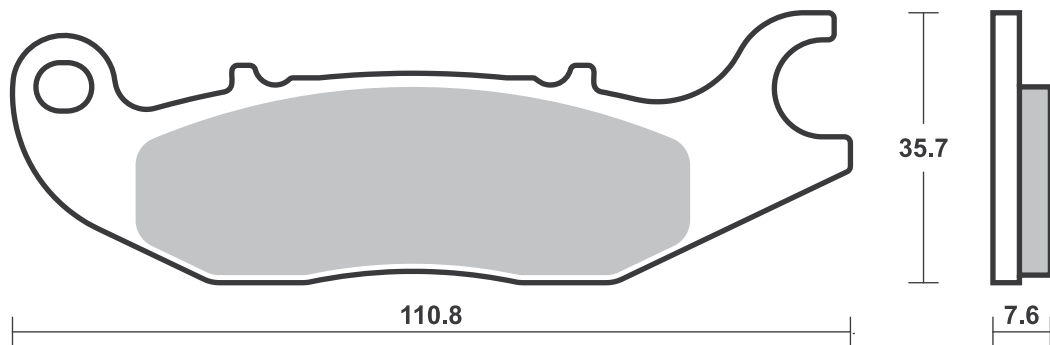
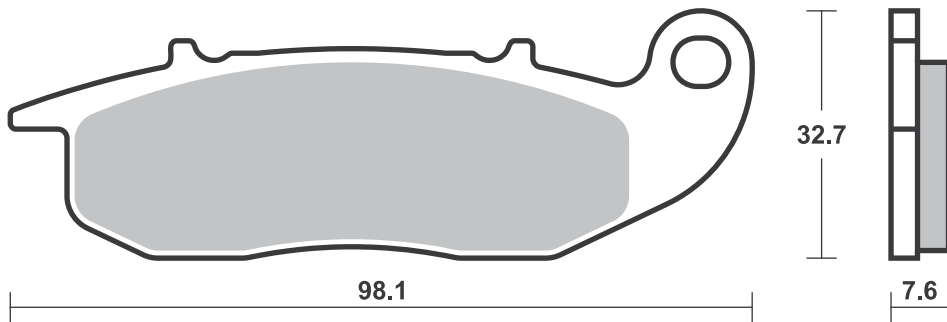
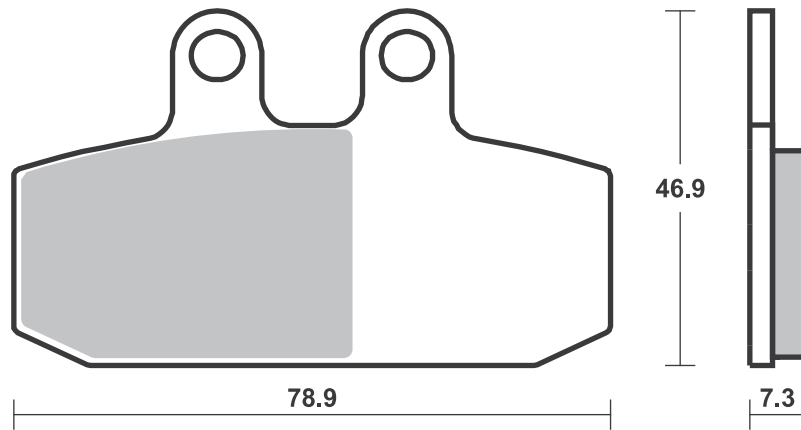
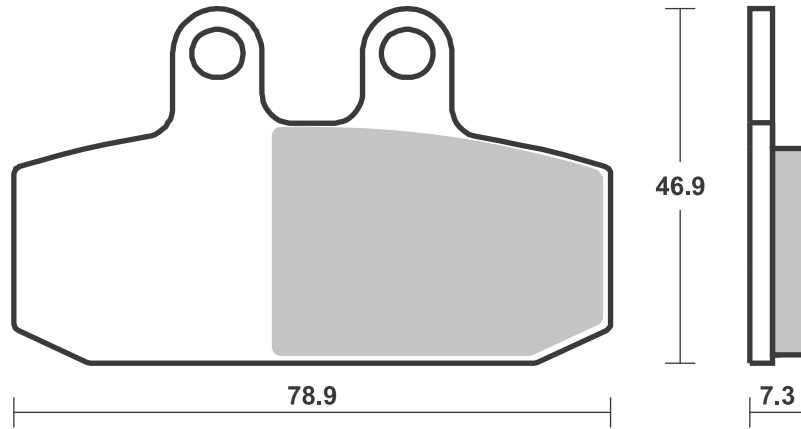
SBS 178 Recommended compound

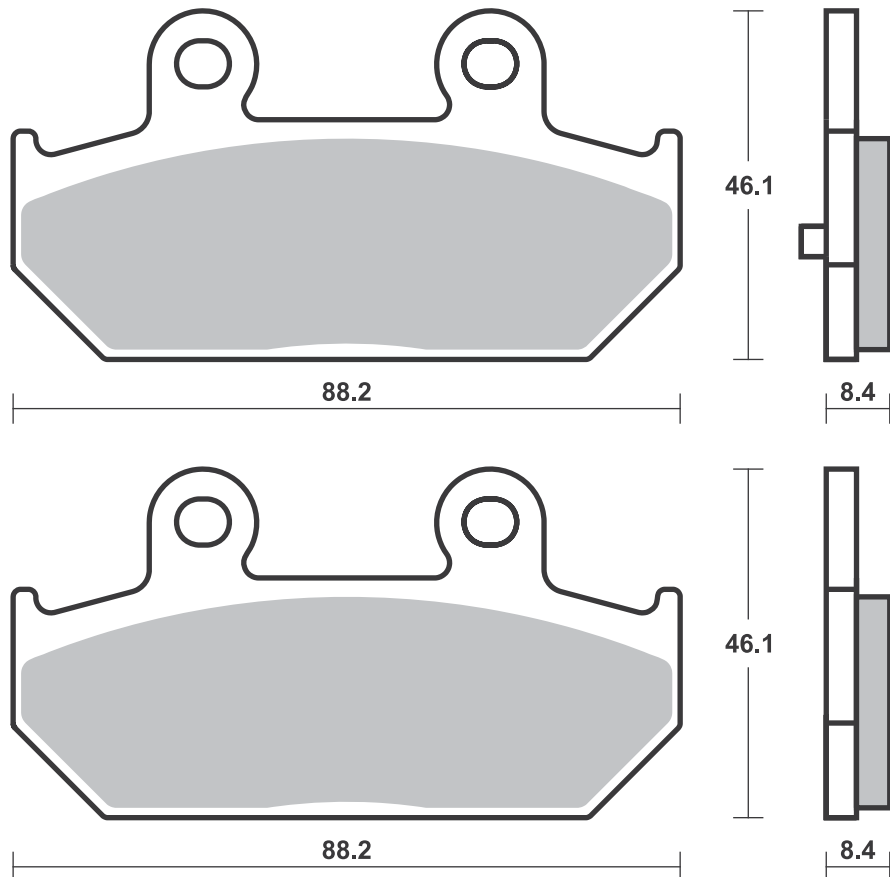
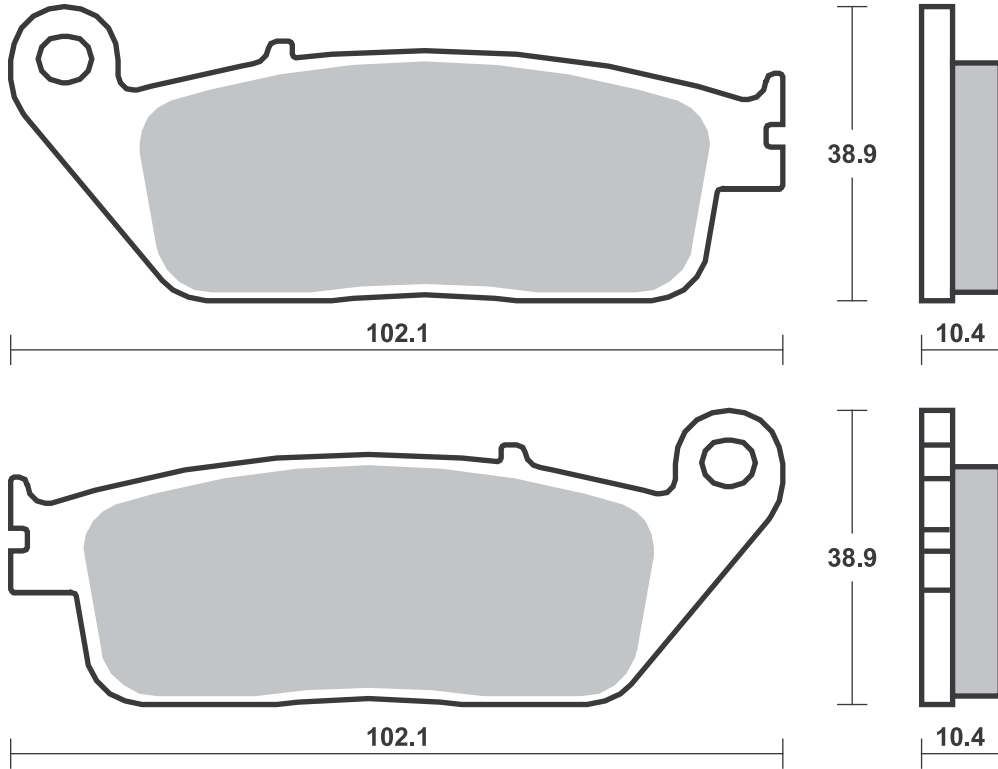


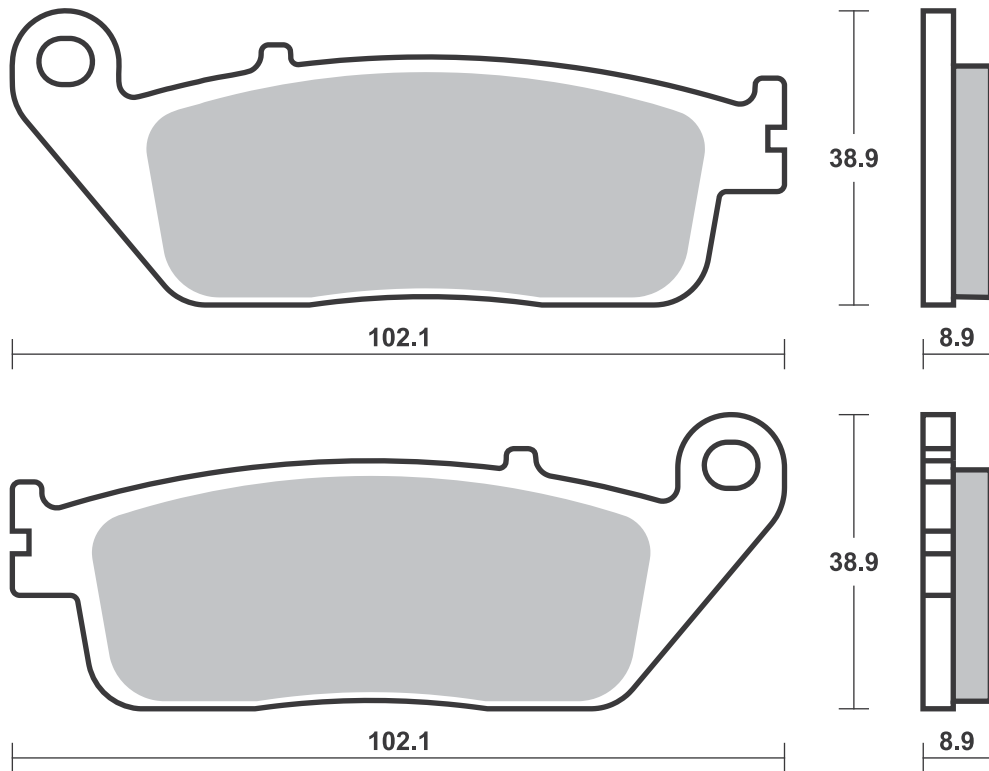
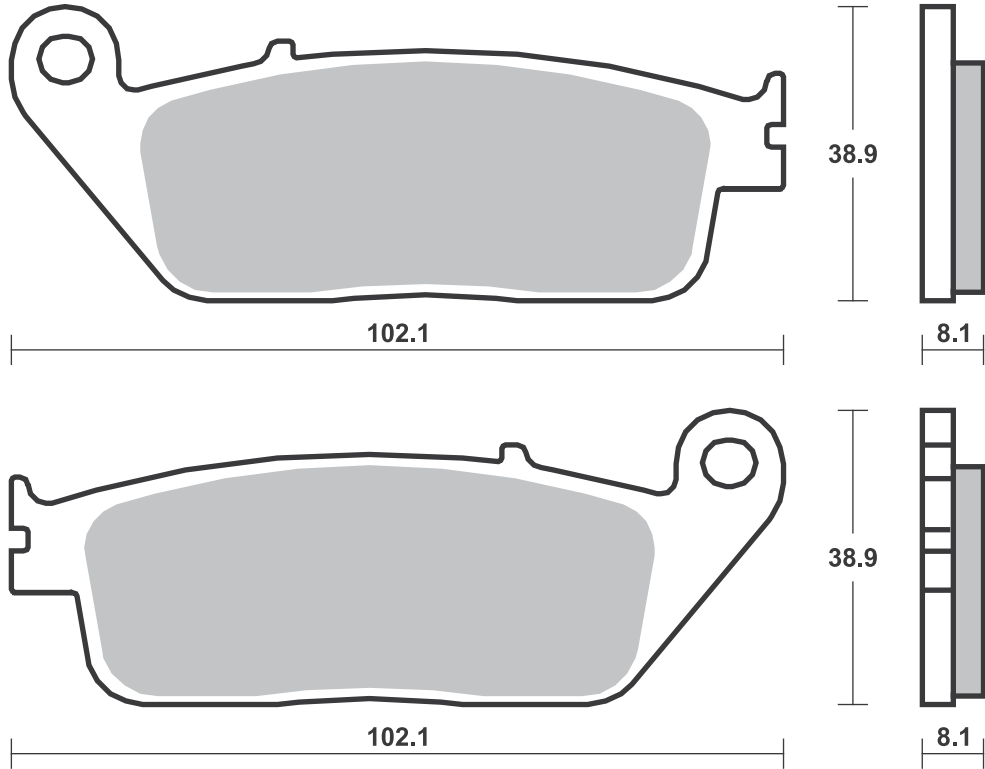
LAVERDA			
	125 Phoenix	01-	CT
	150 Phoenix	01-	CT
	200 Phoenix	01-	CT

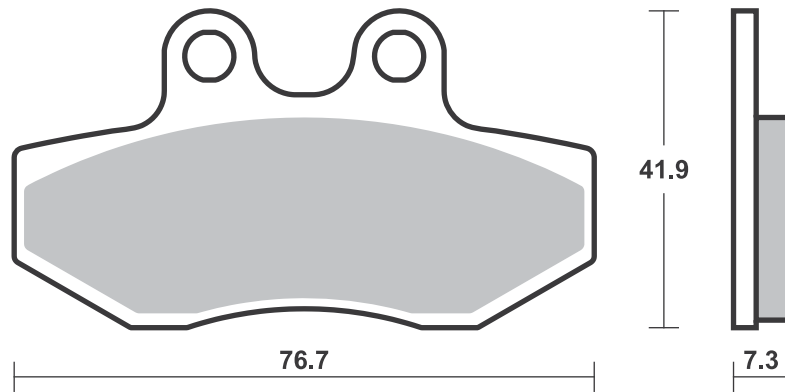
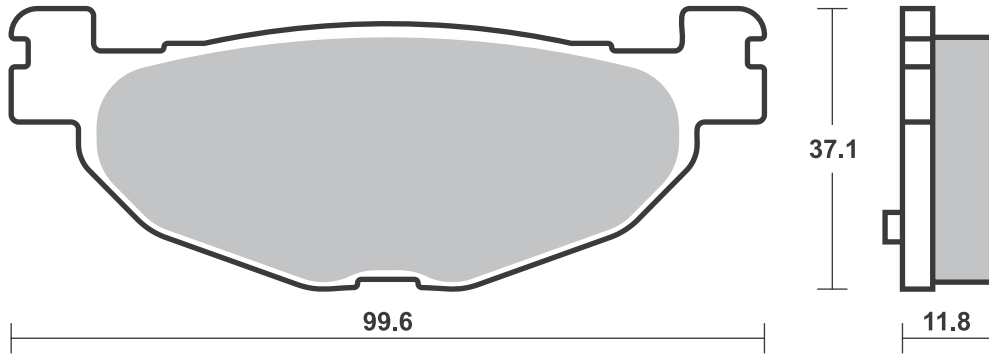
SYM			
RS	50	05-	HF
RS21	50	02-	HF
	125 Euro MX	03-	CT
	125 Joyride	01- 06	CT
	125 Joyride	07- 09	CT
	125 Joyride Evo	10-	CT
RS	125	05-	CT
RS21	125 , R	02-	CT
VS	125	09-	CT
	150 Euro MX	03-	CT
	150 Joyride	01-	CT
RS	150	05-	CT
	200 Joyride	01-	CT

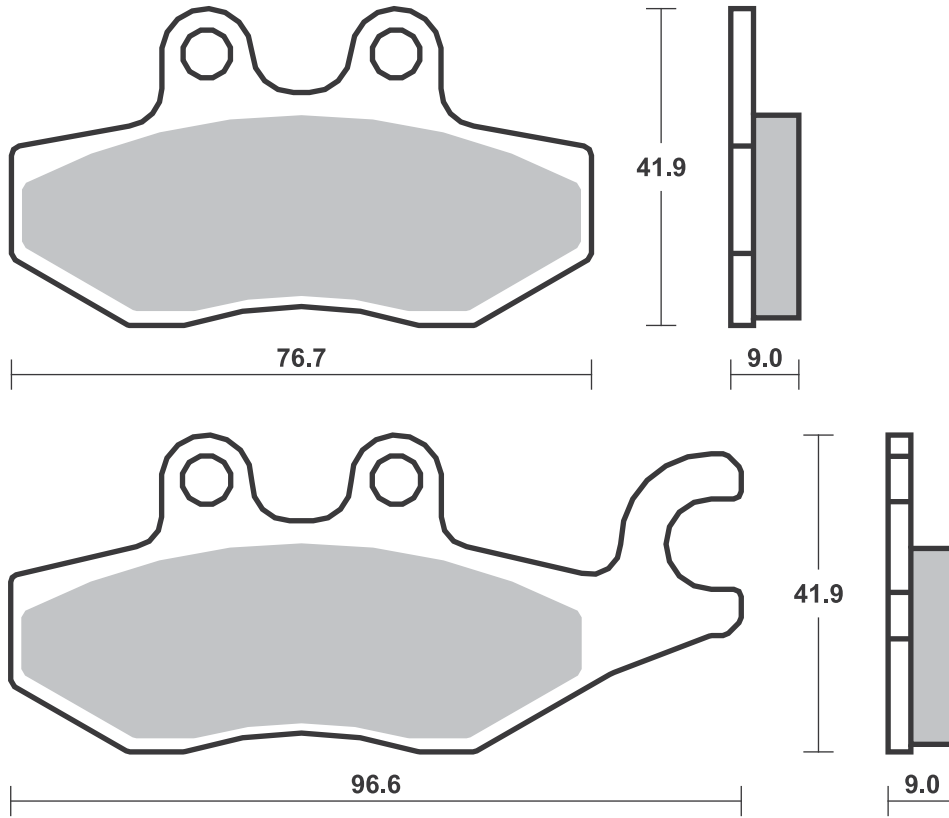




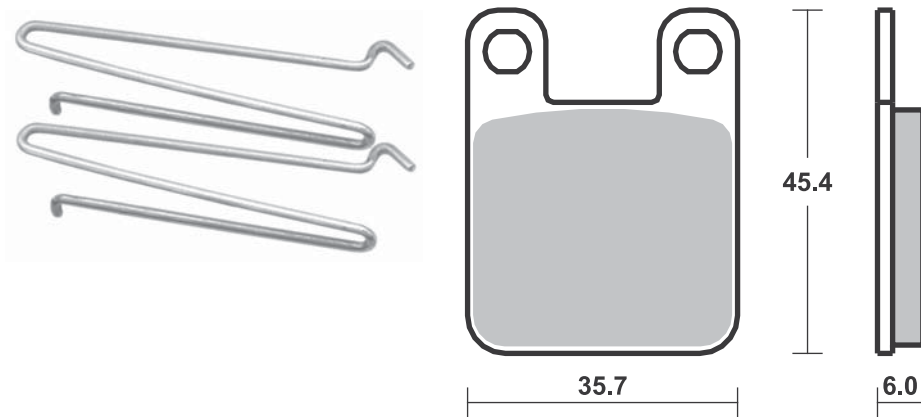


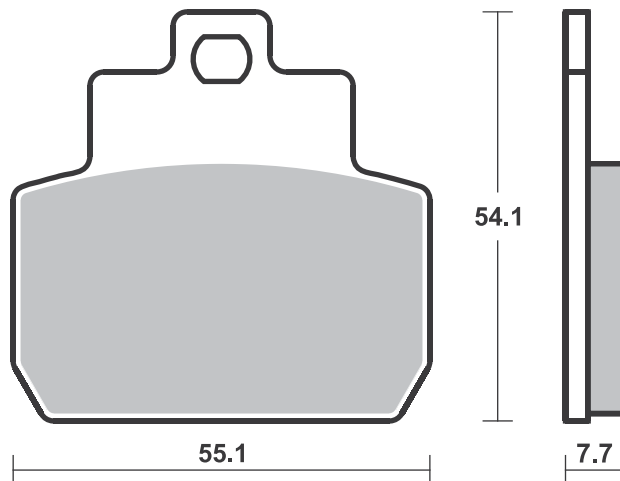
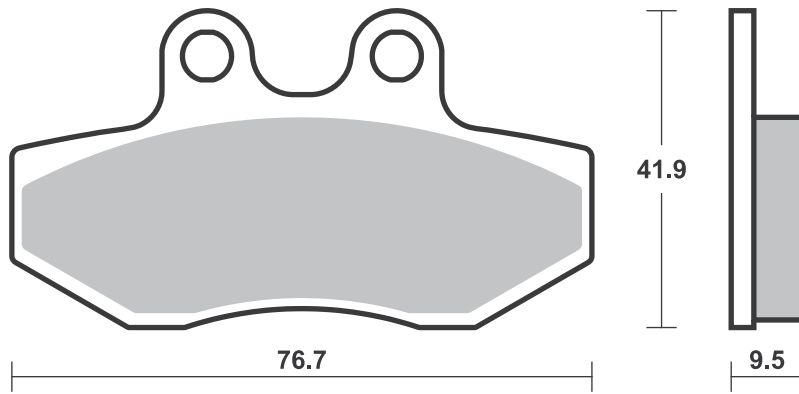
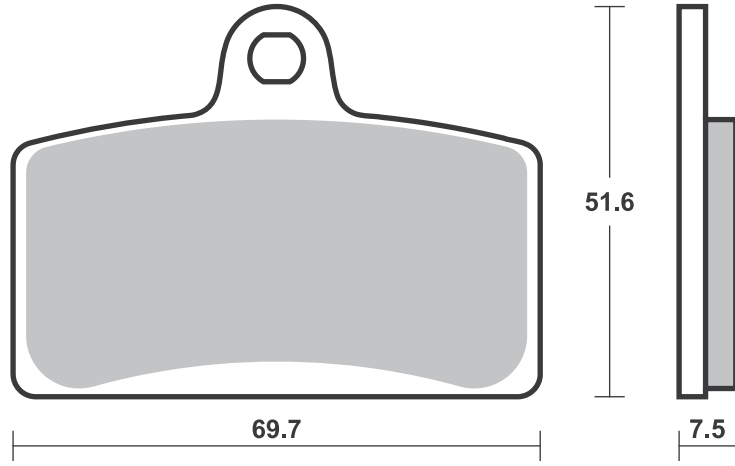


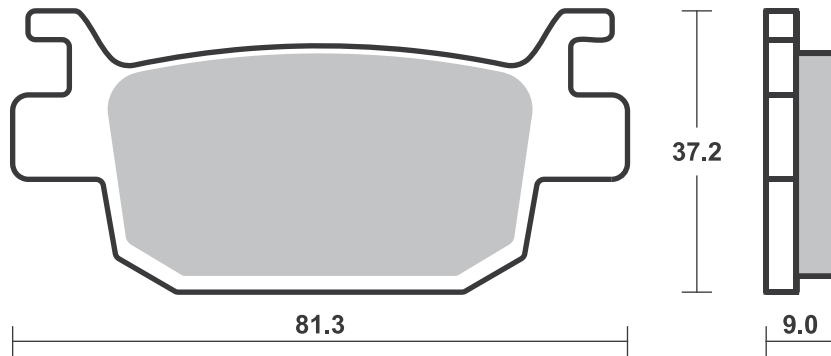
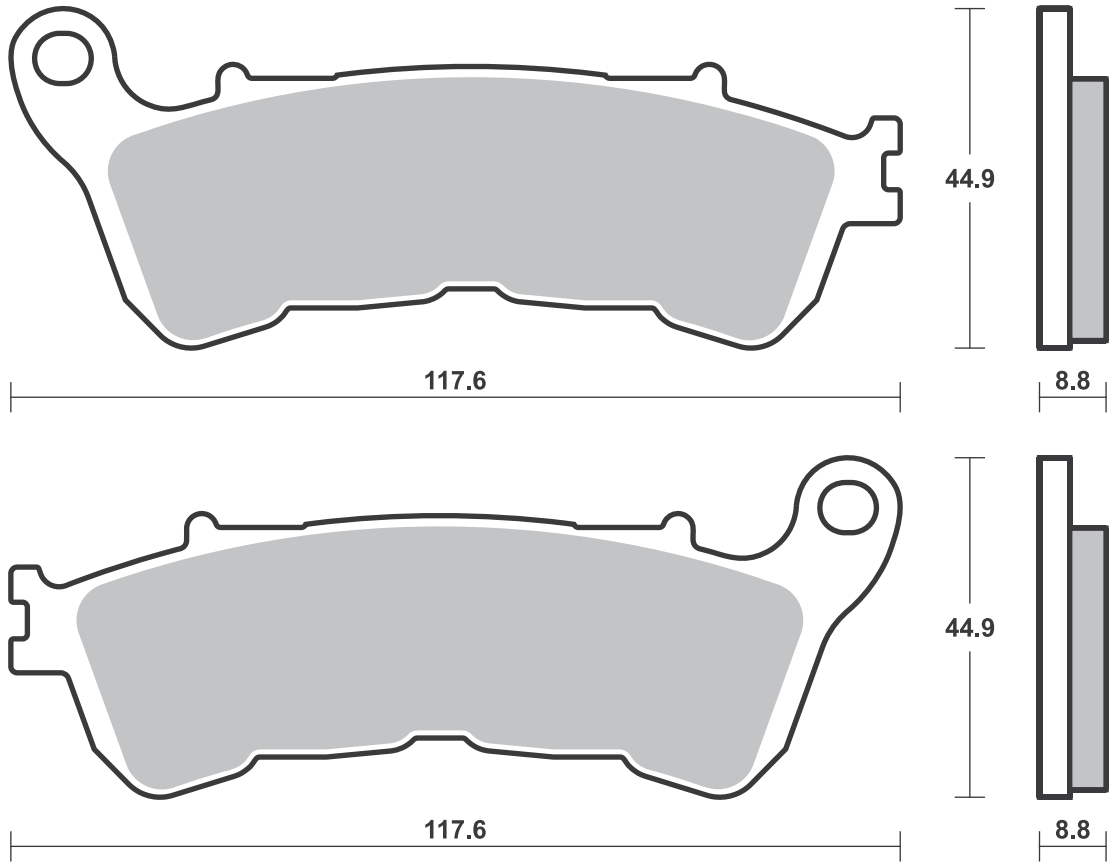


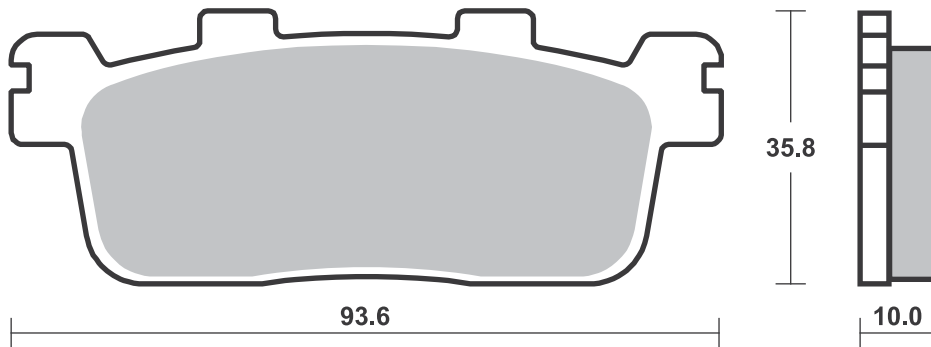
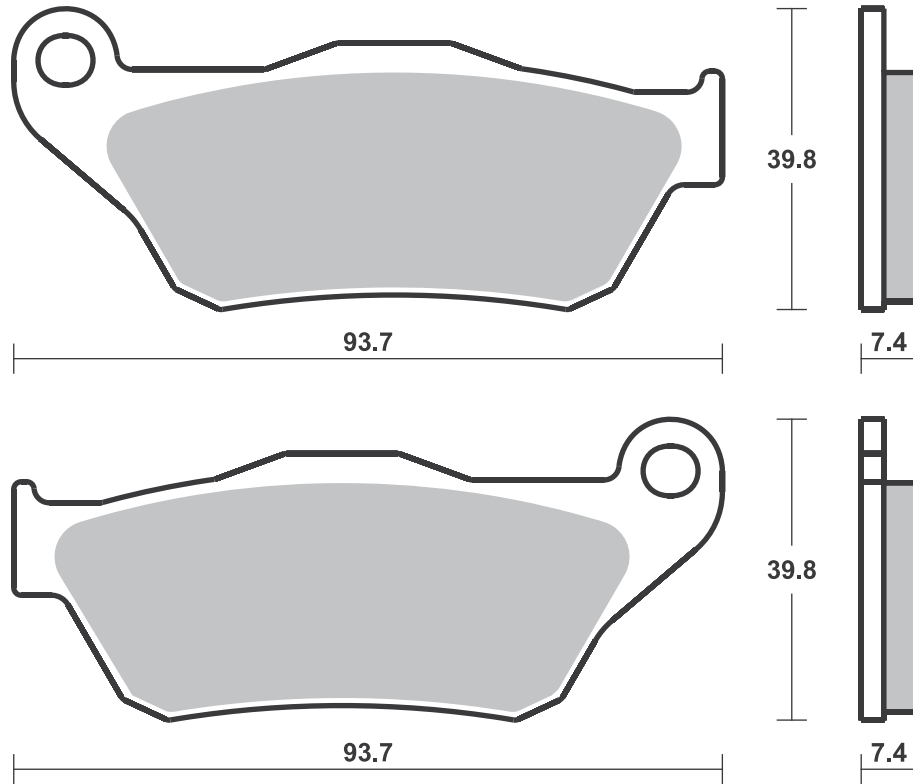


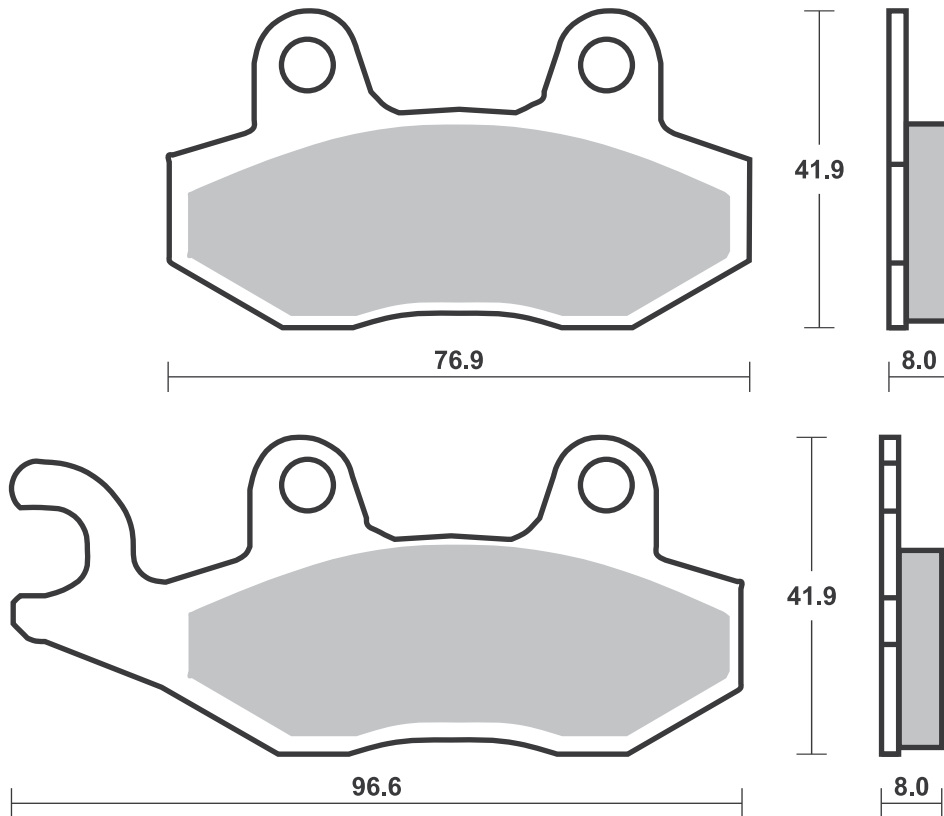
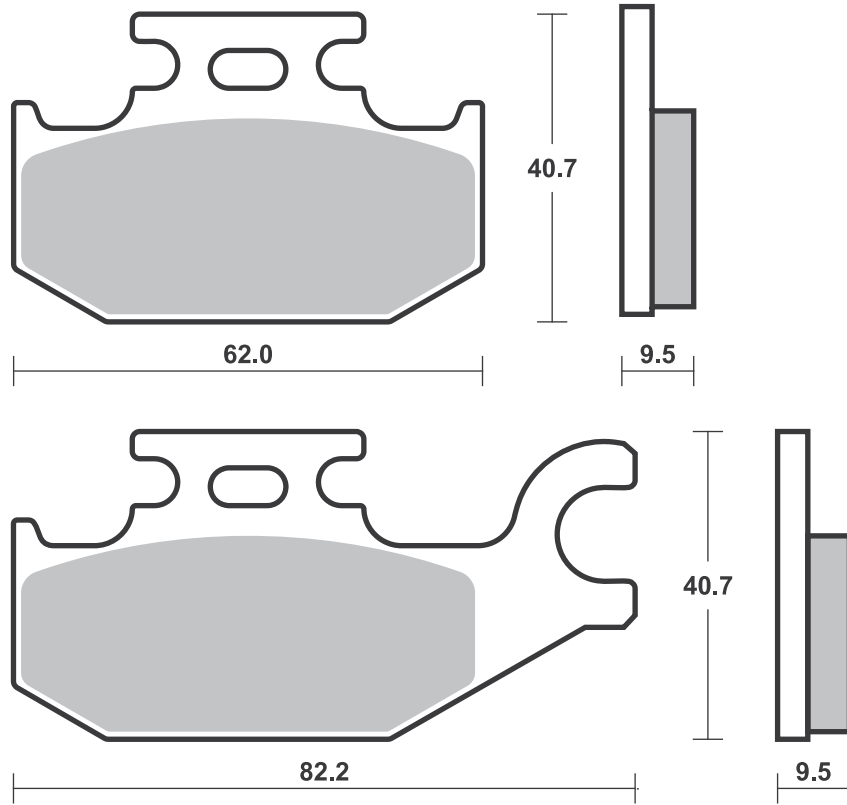
If required without springs - see SBS 105





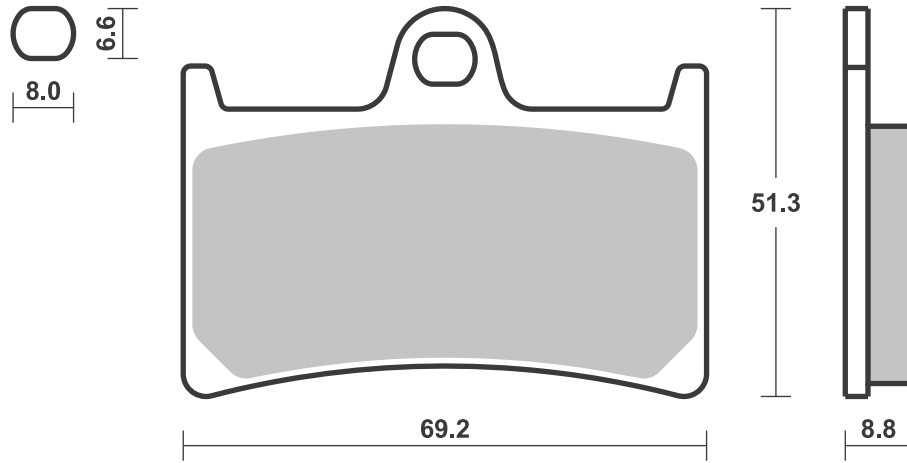






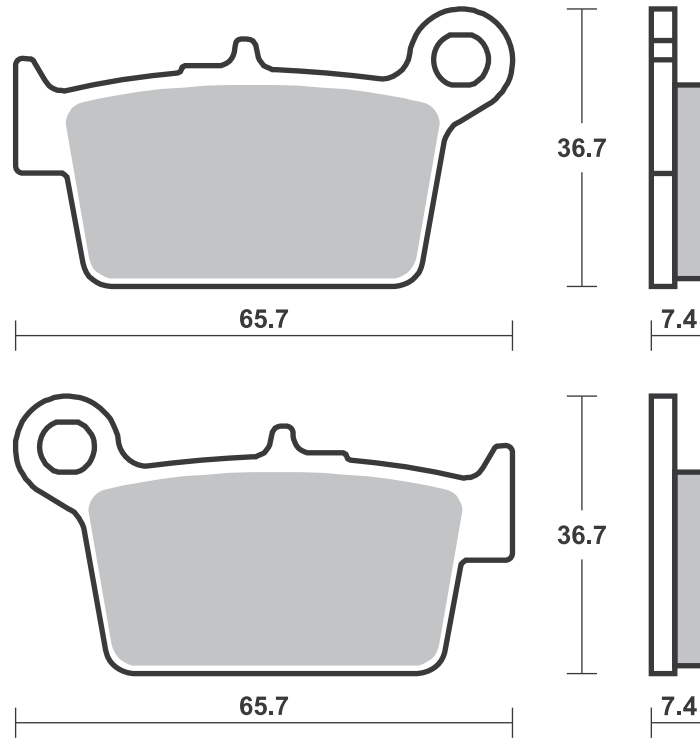
Available compounds **HF • CT • MS**

SBS 198



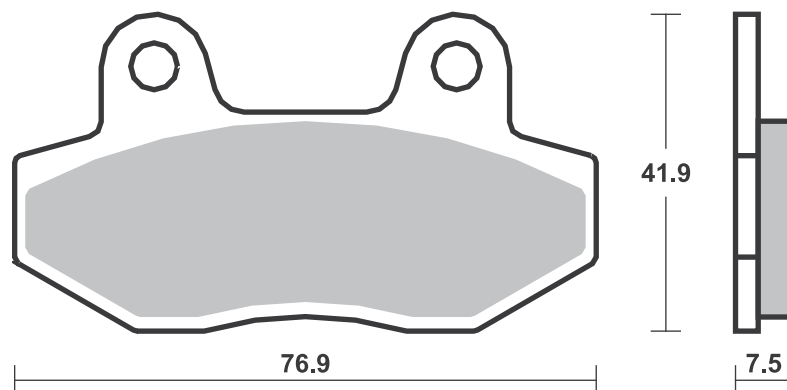
Available compounds **HF • CT**

SBS 199



Available compounds **HF • CT**

SBS 200



SBS 201 Recommended compound

PEUGEOT			
LXR	125	10-	CT
LXR	200	10-	CT
SYM			
	125 Joyride	07-09	CT
	125 Joyride Evo	10-	CT
HD	125 Evo DT	10-	CT
HD2	125 Evo	14-	CT
HD	200 Evo	07-	CT
HD	200 Evo	10-	CT
HD2	200 Evo	14-	CT
	250 GTS	07-	MS
	250 Joymax	07-	MS
RV	250 Efi	10-	MS
	300 Joymax Evo	10-	MS
	300 Joyride Evo i	10-	MS
GTS	300	09-	MS
GTS	300 Evo i	11-	MS
TGB			
	125 X-Large	11-	CT
	125 X-Motion	08-	CT
	250 X-Motion	08-	CT
	300 X-Motion	10-	CT

SBS 202 Recommended compound

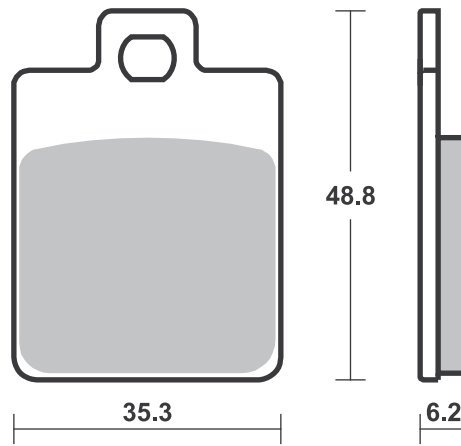
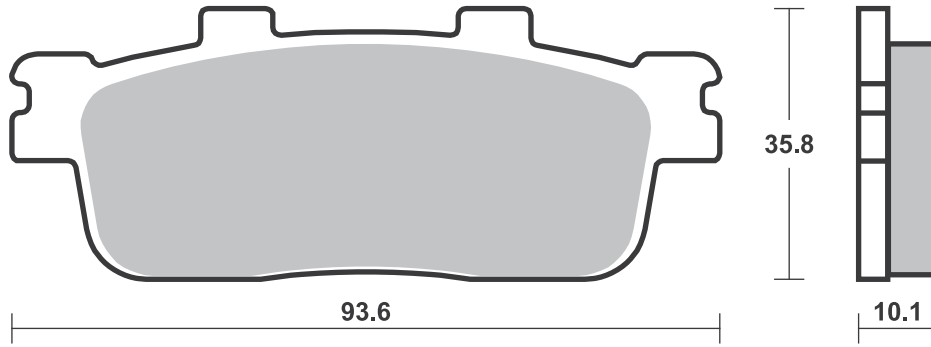
GILERA			
	50 Runner PJ	06-	HF
	50 Runner SP	06-	HF
	50 Runner SP		
	Purejet	98-05	HF
	50 Stalker	97-	HF
DT	50 Stalker	01-	HF
FX	125 Runner		
	(Grimeca cal.)	00-	CT
FX	125 Runner		
	(Hengtong cal.)	00-	CT
FX	125 Runner SP		
	(Grimeca cal.)	00-	CT
FX	125 Runner SP		
	(Hengtong cal.)	00-	CT
ST	125 Runner	12-	CT
FXR	180 Runner		
	(Grimeca cal.)	00-	CT
FXR	180 Runner		
	(Hengtong cal.)	00-	CT
FXR	180 Runner SP		
	(Grimeca cal.)	00-	CT
FXR	180 Runner SP		
	(Hengtong cal.)	00-	CT
	200 Stalker	97-	CT
FX	200 Runner SP	98-	CT
RC	500 Fuoco ie	08-	MS
PEUGEOT			
	50 Tweet RS	10-12	HF
	125 Tweet RS	10-12	CT
	150 Tweet RS	10-12	CT

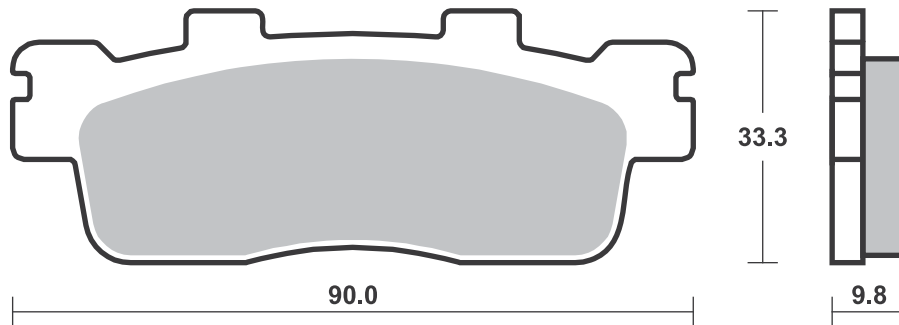
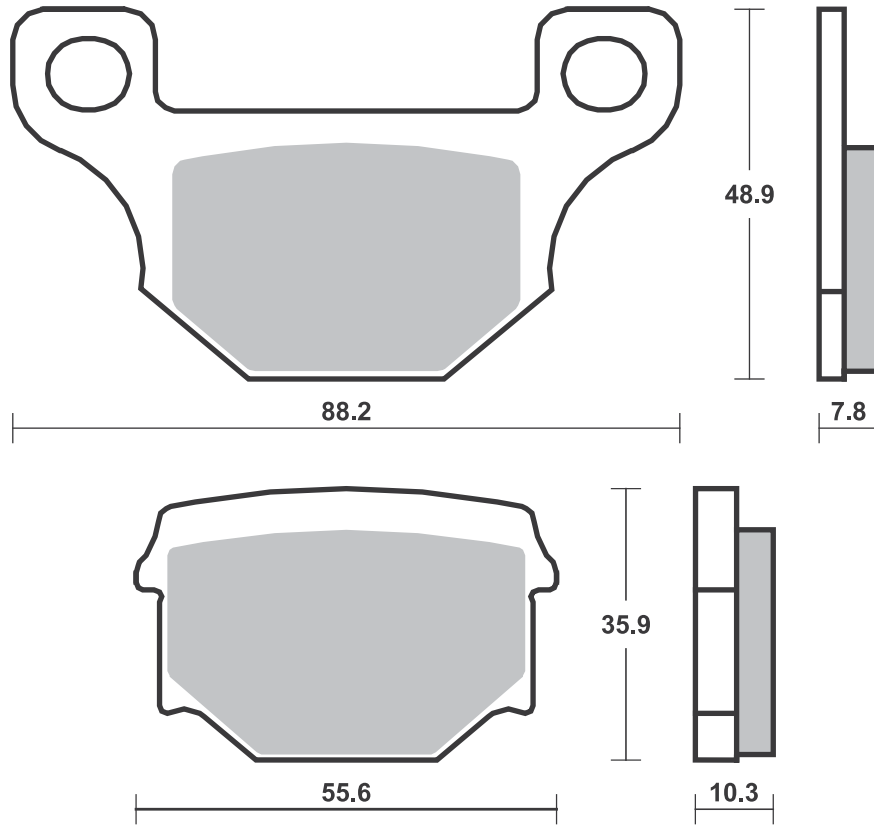


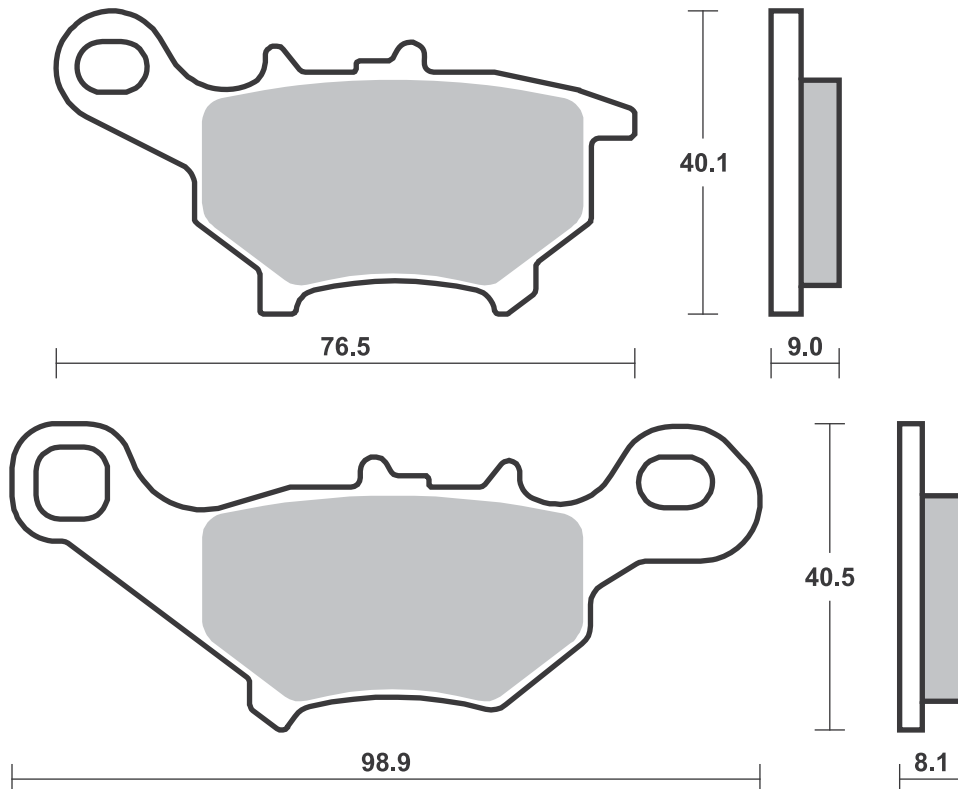
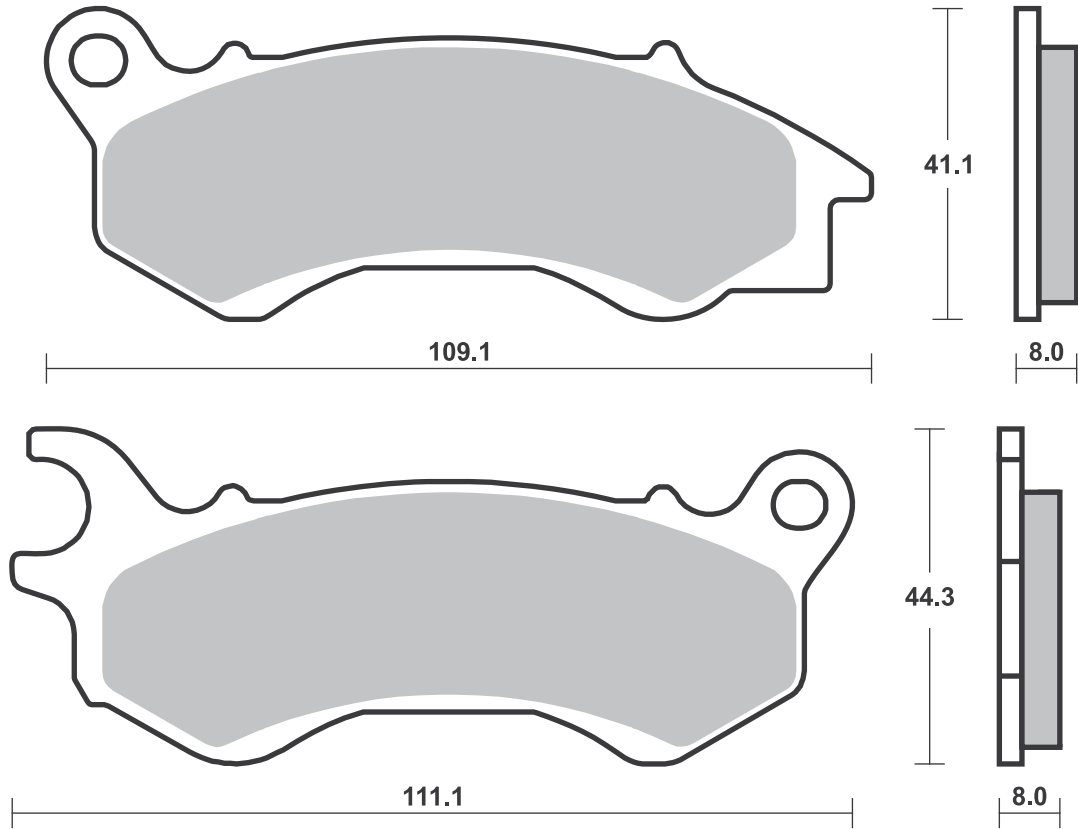
PIAGGIO VESPA			
	50 Liberty	97-	HF
	50 Liberty 4T	00-	HF
	50 Zip Disco	96-	HF
	50 Zip Fast Rider	96-	HF
	50 Zip RST	98-99	HF
	50 Zip Sport		
	Production	96-	HF
ET2	50	97-01	HF
ET2	50	02-	HF
ET4	50	00-	HF
LX	50 2T/4T	05-	HF
S	50 2T	07-	HF
S	50 4T	09-	HF
	125 MP3	06-07	CT
	125 MP3	08-	CT
	125 Sfera	95-	CT
	125 Zip II 4T	00-	CT
ET4	125	96-99	CT
ET4	125	00-	CT
LE	125 Liberty	99-01	CT
LE	125 Liberty	02-	CT
LX	125 4T	05-	CT
PX	125	02-	CT
S	125 4T	07-	CT
	150 Liberty	99-	CT
ET4	150	02-	CT
PX	150	02-	CT
	200 Liberty	06-	CT
PX	200	02-	CT
	250 LX 60	06-	MS
	250 MP3	06-07	MS

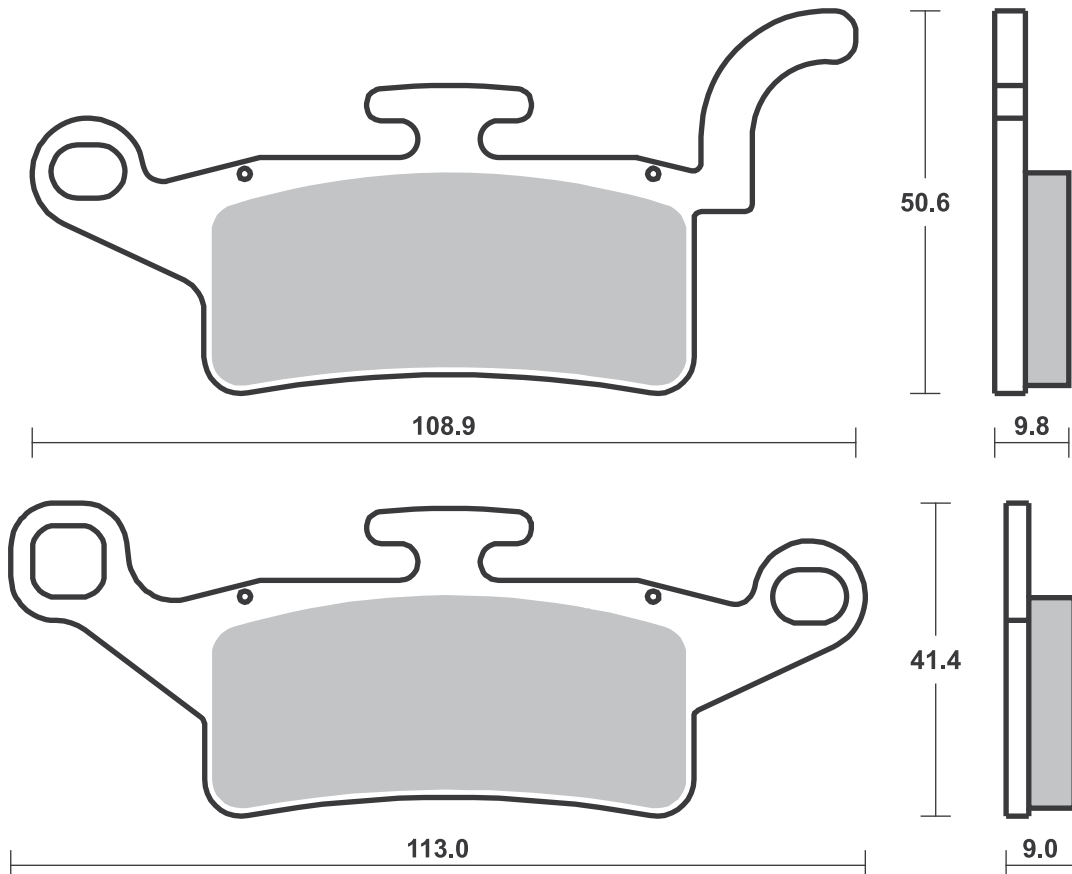
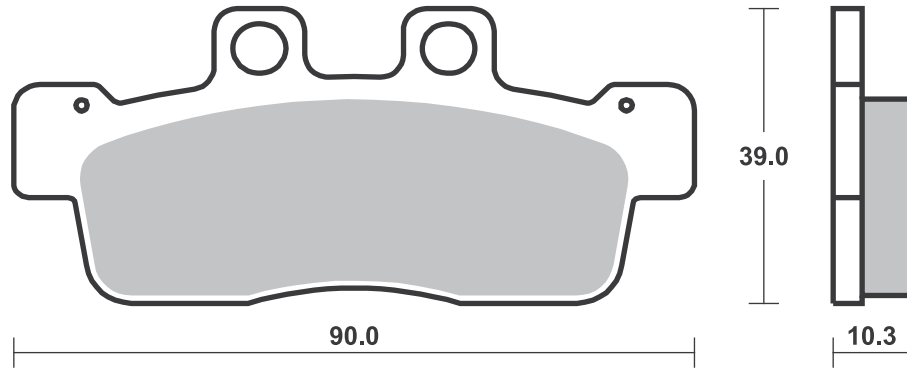


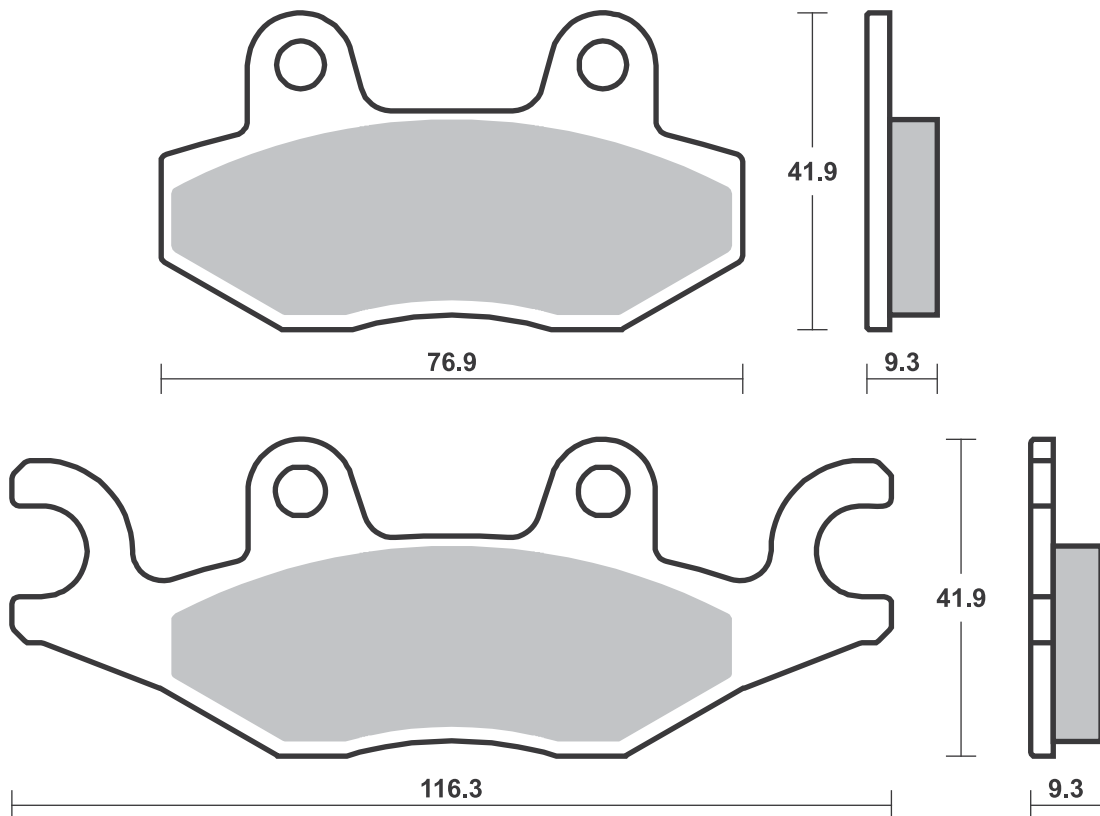
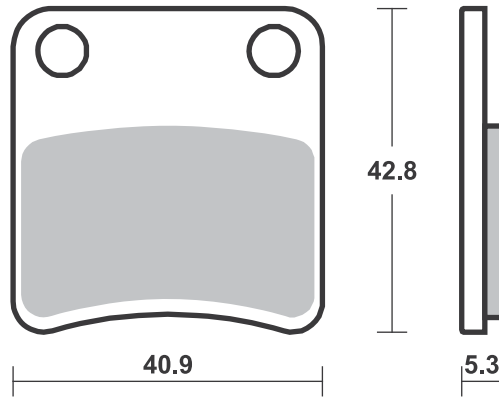
PIAGGIO VESPA			
	250 MP3	08-	MS
	300 MP3	10-	MS
	300 MP3 Yourban iE	15-	MS
	400 MP3 iE	07-	MS
	400 MP3 LT	09-	MS
	500 MP3	10-	MS

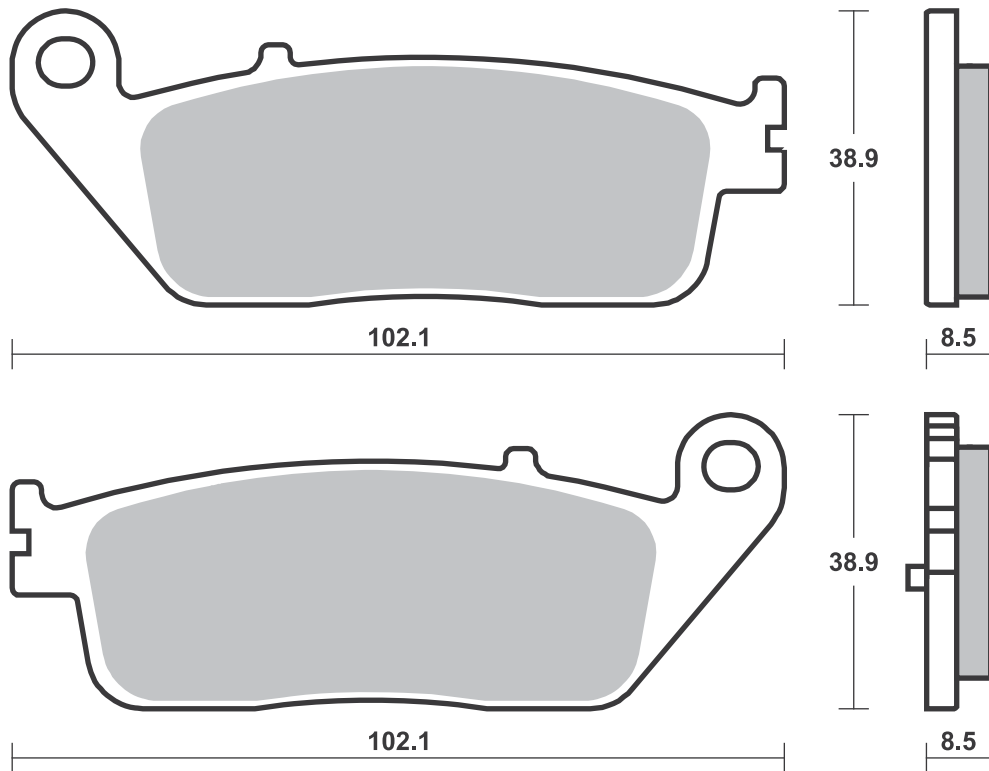
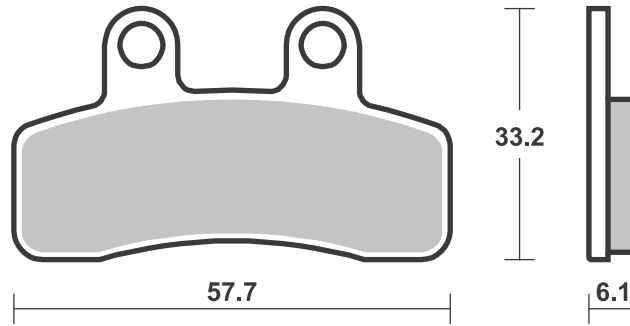












Brake Pad 1:1 Drawings,
Compounds, Fitments

SBS 213 Recommended compound



LIFAN			
LF	125 Off Road	07-	HF
QUADZILLA			
WK	140	06-08	HF
STOMP			
	125 Elite	07-09	HF

SBS 214 Recommended compound



KYMCO			
	400 Xciting i	12-	MS
SYM			
	400 i Maxsym	11	MS

SBS 215 Recommended compound



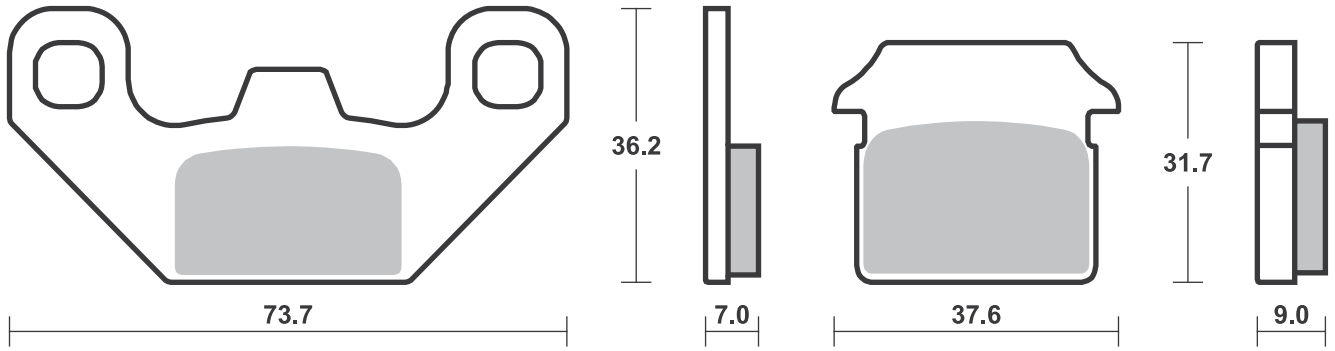
SYM			
	400 i Maxsym	12-	MS
	600 i Maxsym	14-	MS

Brake Pad 1:1 Drawings, Compounds, Fitments

Drawings 1:1

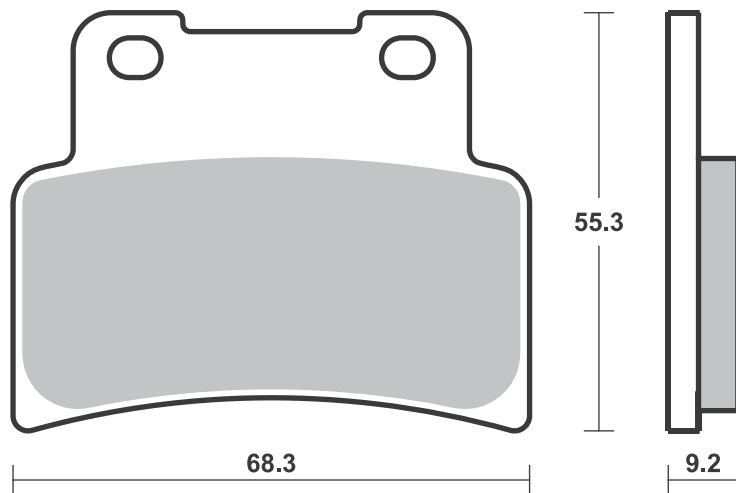
Available compounds **HF • CT**

SBS 213



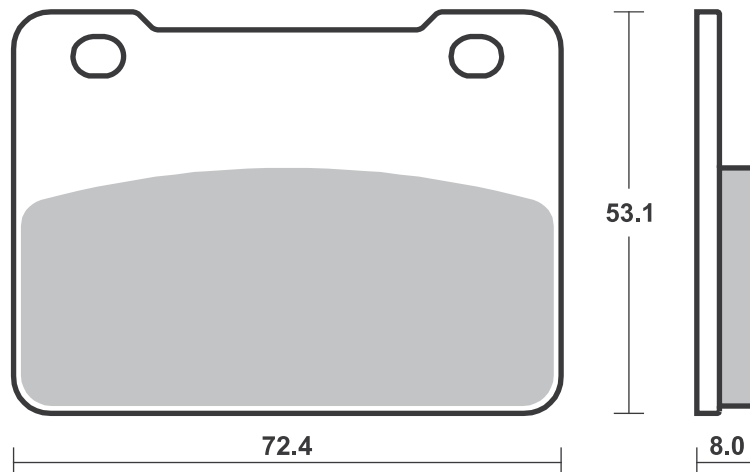
Available compounds **HF • CT • MS**

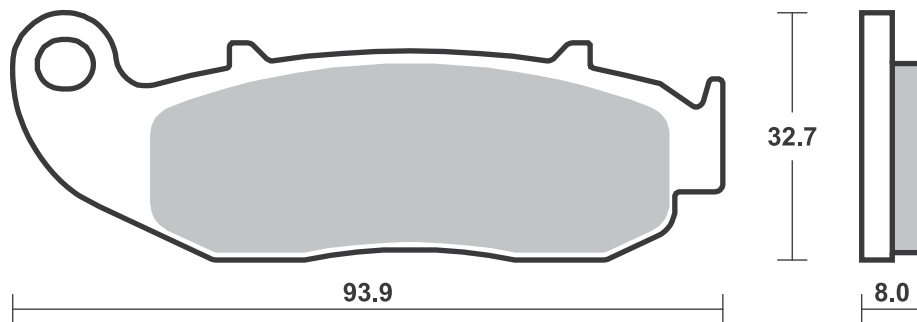
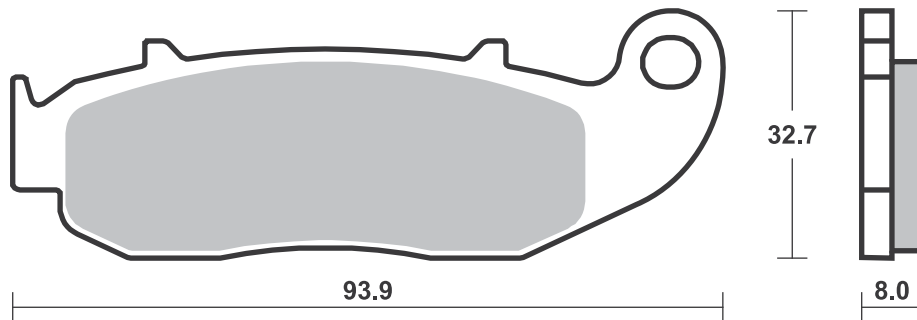
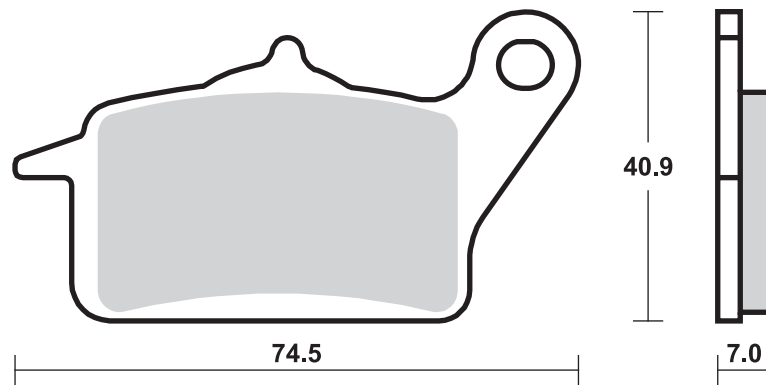
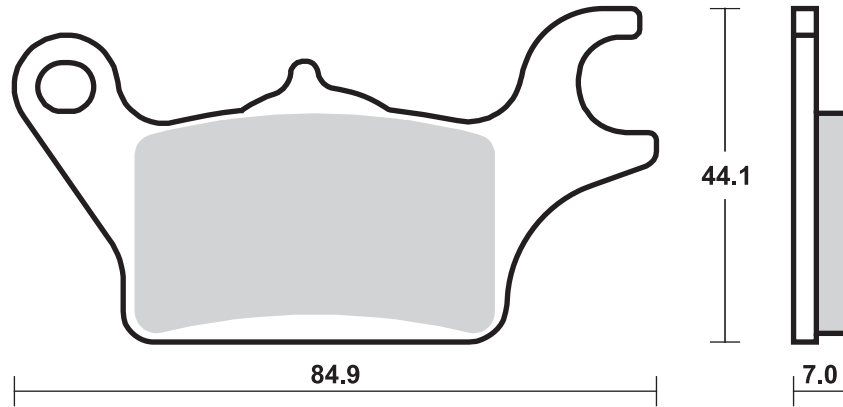
SBS 214

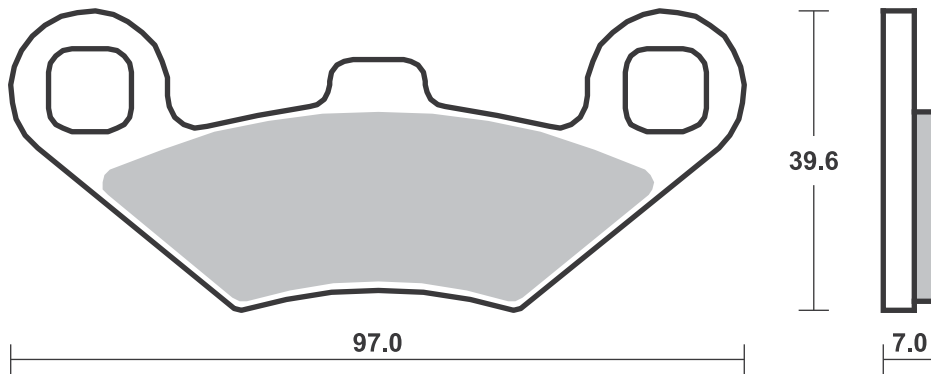
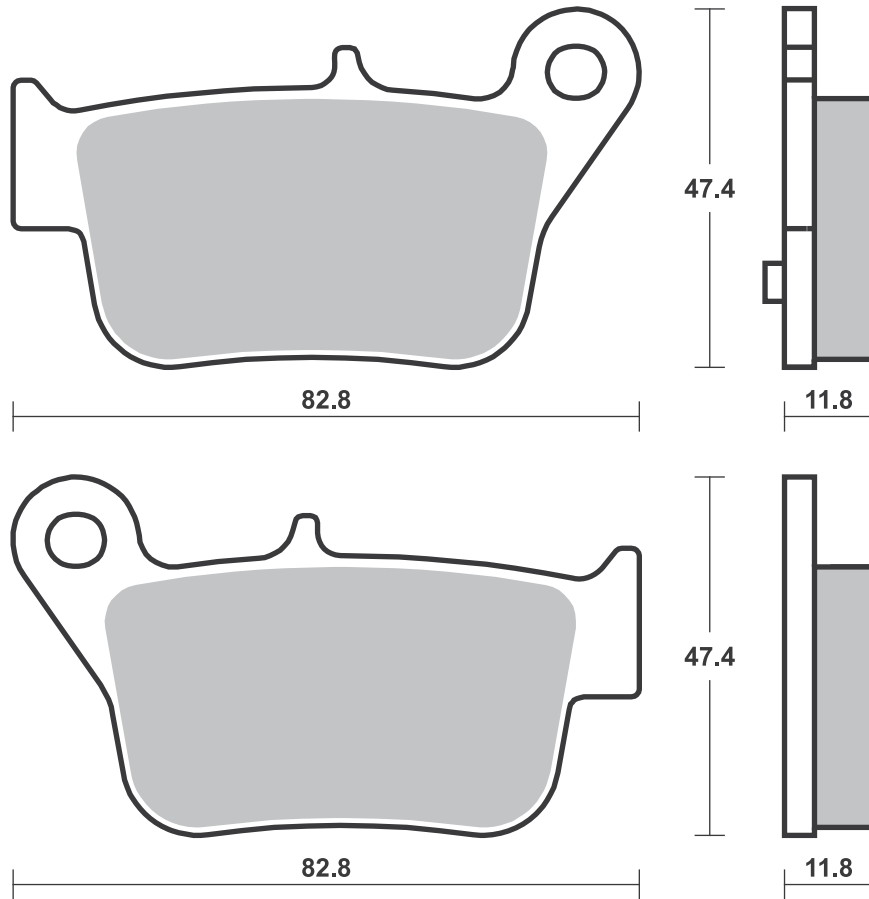


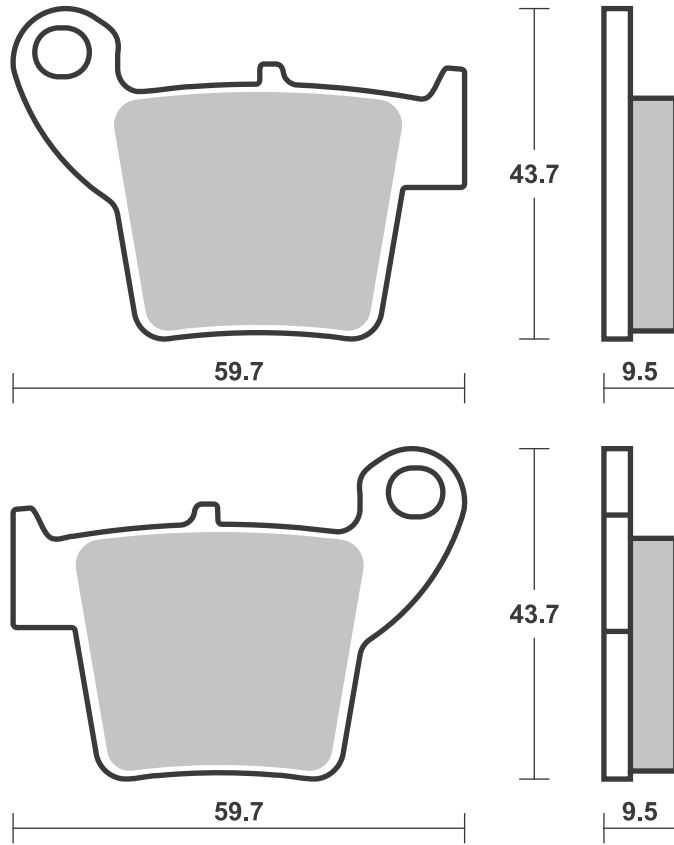
Available compounds **HF • CT • MS**

SBS 215









SBS 500 Recommended compound



YAMAHA

FS	50 DX	75-79	HF
FS1	50 DX	77-78	HF
RD	50	76-78	HF
RD	90	76-	HF
RD	100 D	76-79	HF
RS	100 DX	77-79	HF
RX	100	76-79	HF
RD	125 DX	75-77	HF
RS	125 DX	76-79	HF
RD	200 DX	76-78	HF

SBS 501 Recommended compound



HONDA

CB	250 G, T	74-76	HF
CJ	250 T	76-78	HF
CB	350 F, F1	73-76	HF
CB	360 G, T	73-76	HF
CJ	360 T	76-78	HF
CL	360	74-	HF
CB	400 F, F1, F2	75-79	HF
CB	450 K5, K6, K7	72-77	HF
CB	500 F	72-75	HF
CB	500 T	75-78	HF
CB	550 F	75-79	HF
CB	550 K	74-78	HF
CB	750 A	76-78	HF
CB	750 F1	75-76	HF
CB	750 K	77-78	HF

SBS 502 Recommended compound



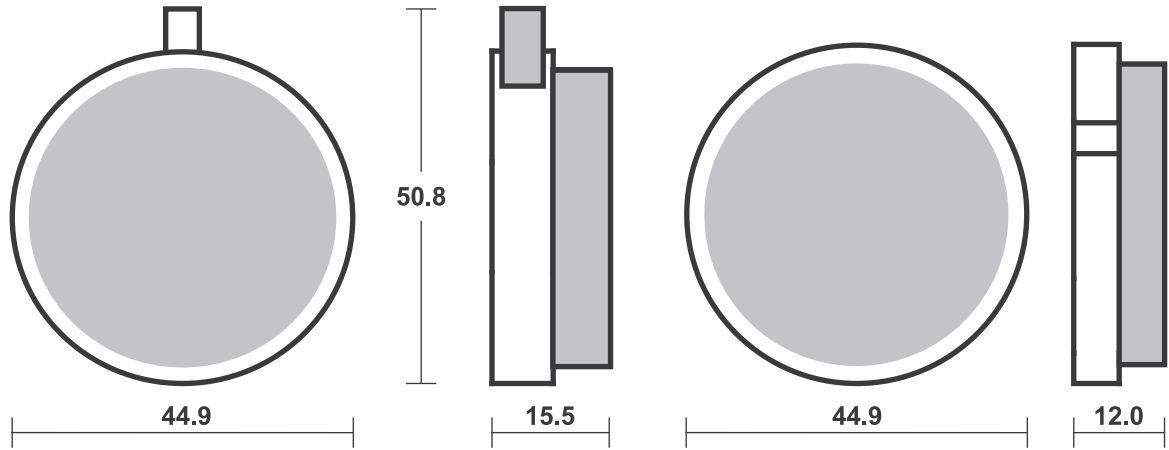
HONDA

CB	750 K	70-76	HF

Brake Pad 1:1 Drawings,
Compounds, Fitments

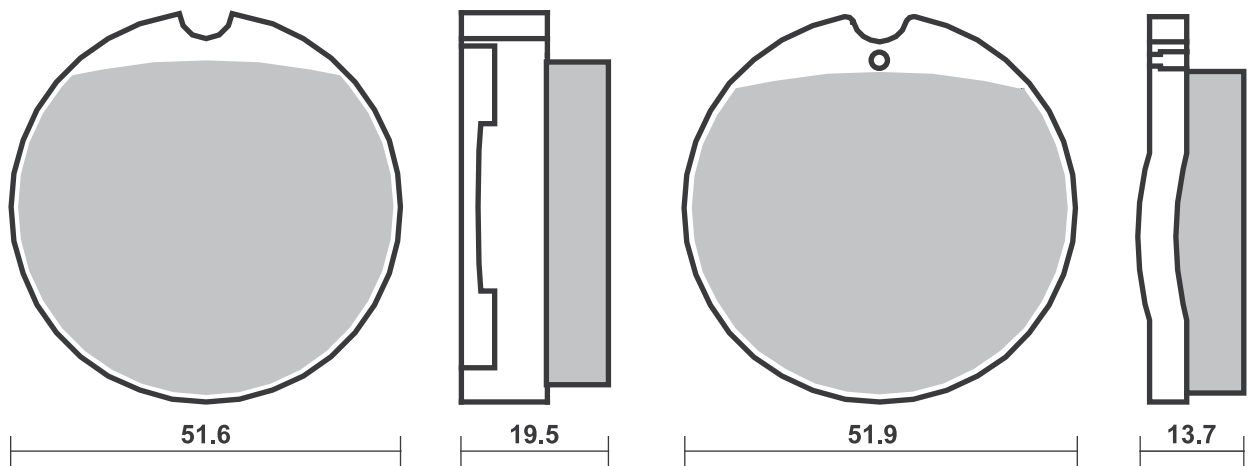
Available compounds **HF**

SBS 500



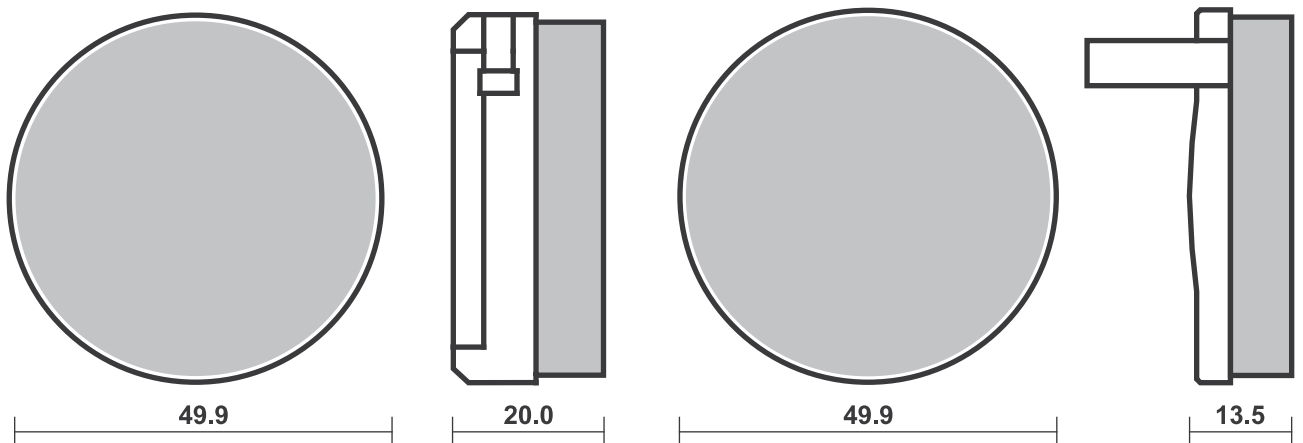
Available compounds **HF**

SBS 501



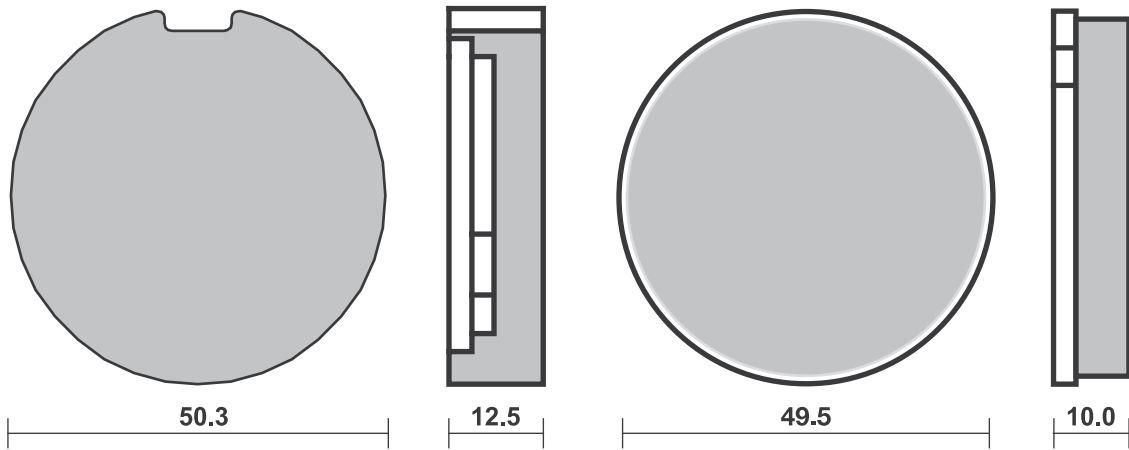
Available compounds **HF**

SBS 502



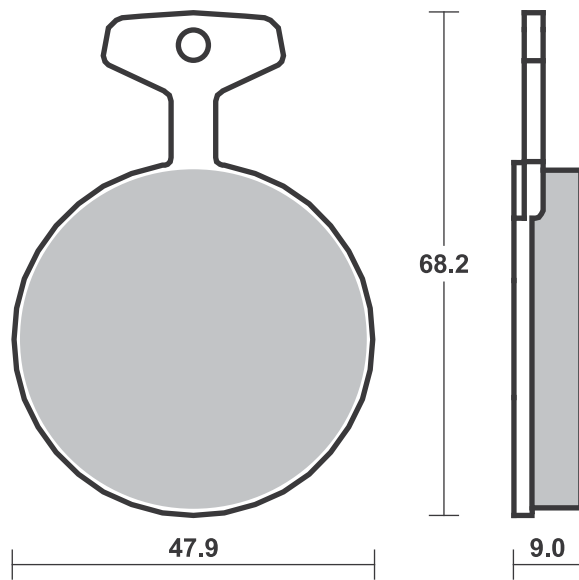
Available compounds **HF**

SBS 503



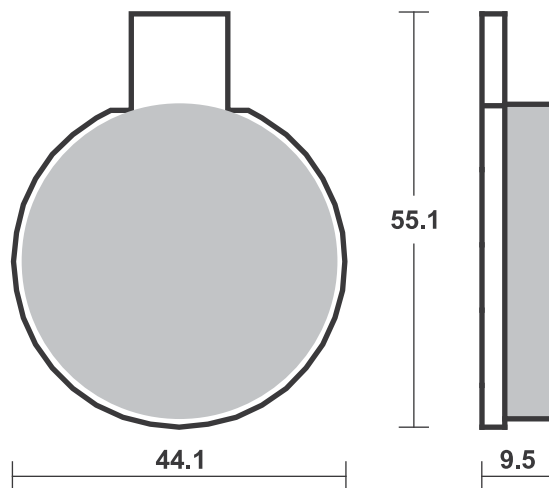
Available compounds **HF**

SBS 504



Available compounds **HF**

SBS 505



Applications

SBS 506 Recommended compound



APRILIA			
AF1	250 Replica	90-	HF

BENELLI			
	350 4T Turismo		HF
	354	78- 82	HF
	500 4T	- 76	HF
	750 Sei	75-	HF
	900 Sei	84-	HF

BERINGER			
2 Piston Classic Billet Caliper			

BIMOTA			
	all models	82- 88	HF
SB3	D	83-	HF

BMW			
R65	650 GS	87-	HF
R65	650 GS	91-	HS
R65	650 LS	82-	HF
R65/1	650	86-	HF
K75	750	90	LS
K75	750 C	85-	HF
K75	750 RT	91-	LS
K75	750 S, C	85-	HF
R80	800	85	HF
R80	800 G/S P.-D.	86	HF
R80	800 GS	81-	HF
R80	800 GS	91-	HS
R80	800 R	91-	LS
R80	800 RT	83	HF
R80/7	800	79- 81	HF
K1	1000	89	LS
K100	1000 LT	87	HF
K100	1000 LT	92-	LS
K100	1000 LT ABS	89	LS
K100	1000 RS	90-	LS
K100	1000 RS ABS	88- 89	LS
K100	1000 RS, RT	83-	HF
R100	1000	81-	HF
R100	1000 CS,RS, RT	81-	HF
R100	1000 R	91-	LS
R100	1000 RS	76- 77	HF
R100	1000 RS	78- 80	HF
R100	1000 RS	93-	LS
R100	1000 S	78- 80	HF
R100	1000 T	79-	HF
K1100	1100 LT/SE	92-	LS
K1100	1100 RS	93-	LS
R1100	1100 RS	93	LS
R1100	1100 RS	94-	LS
K	1200 GT With		
	Integral ABS	02- 07	LS
K	1200 RS	97- 00	LS
K	1200 RS	01- 02	LS
K	1200 RS	03-	LS

BREMBO RACING CALIPERS			
108N, P2 38			
F08			

CZ			
CZ	180	93-	HF

DUCATI			
	250 Desmo	- 77	HF
	350 Desmo	- 77	HF
	350 F3		HF
	500 Sport	77-	HF



DUCATI			
	600 Pantah TL,		
	SL		HF
	600 SL,		HF
	TL Pantah	76-	HF
	650 Pantah	84-	HF
	750 F1	86-	HF
	750 GT	74- 76	HF
	750 Paso	87	HF
	750 Sport	90	HS
	750 SS	74- 76	HF
	750 SS	76-	HF
	750 SS	91-	HF
	851 Strada	91-	HF
	860 GT		HF
	860 GT	75- 77	HF
	888 Roche		
	Replica	91 -	HF
	900 GTS	77-	HF
	900 Mike		
	Hailwood		
	Replica	85-	HF
	900 S2 Desmo	85-	HF
	900 Sport	77-	HF
	900 SS	78- 89	HF
906	900 Paso	89	HF
	1000 /6 Mike		
	Hailwood		
	Replica	85-	HF
	1000 Mille Replica	84-	HF
	1000 S2 Desmo	85-	HF

HERCULES			
	Silver Star		
	Classic	93	HF

HOREX			
	80 Rebell T	86-	HF
	80 Sport L	86-	HF
	125 Imperator	96-	HF
	125 Regent	96-	HF
	560 E	86-	HF
	600 Columbus	87-	HF

INDIAN			
	1700 Chief		
	Blackhawk	11- 13	H.LS
	1700 Chief Bomber	10- 13	H.LS
	1700 Chief Classic	10- 13	H.LS
	1700 Chief Dark		
	Horse	10- 13	H.LS
	1700 Chief Deluxe	09- 13	H.LS
	1700 Chief		
	Roadmaster	09- 13	H.LS
	1700 Chief		
	Standard	09- 13	H.LS
	1700 Chief Vintage	09- 13	H.LS

JAWA			
CZ	125 2T		HF
CZ	125 MX		HF
CZ	180	92	HF
	300 Trail	93-	HF

LAVERDA			
SFC	500		HF
SFC	600	86-	HF
	650 V-Six	93-	HS
SF2	750	74- 78	HF
SF3	750	74- 78	HF

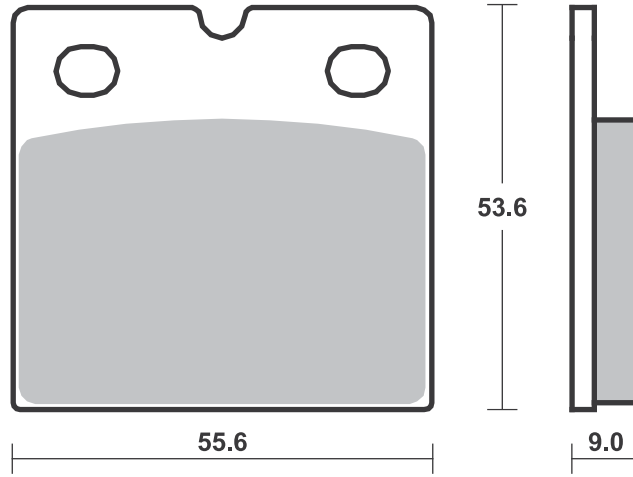


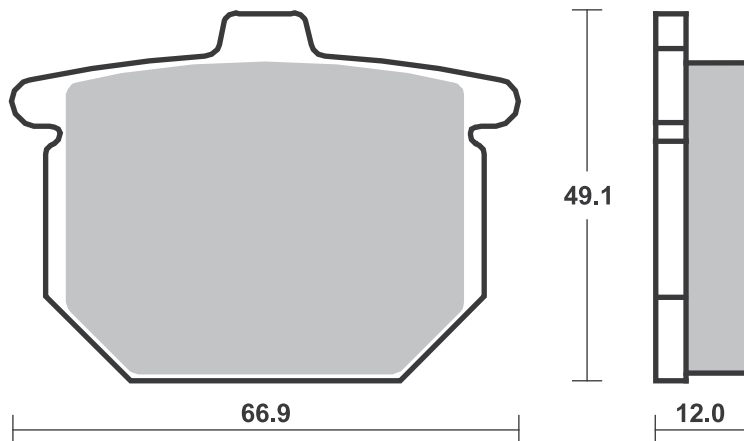
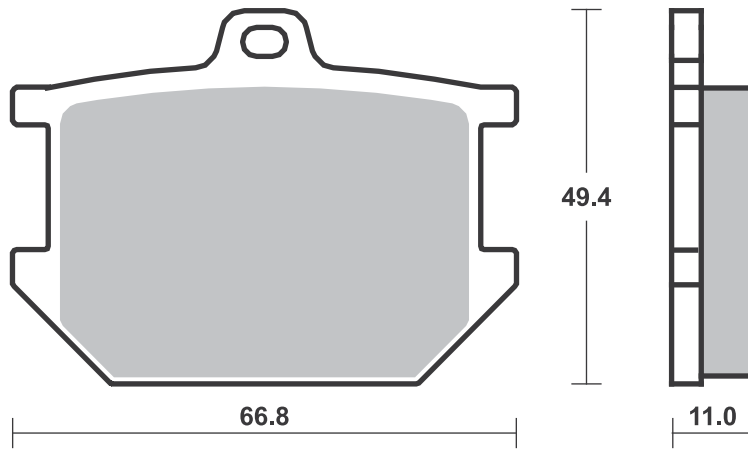
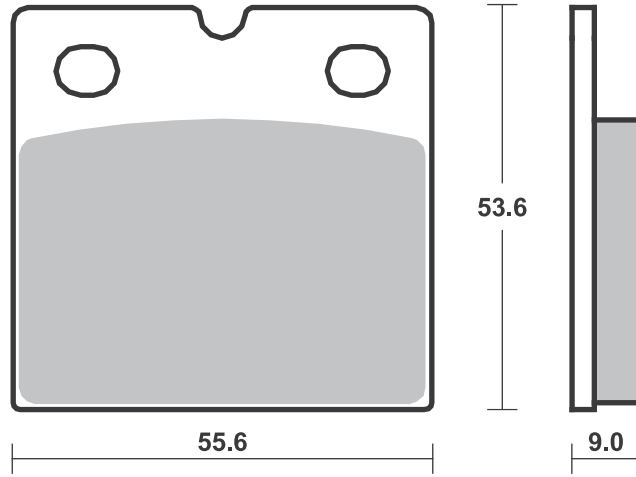
LAVERDA			
SF3	750 RGS Corsa,		
	Executive	77-	HF
	1000 Jota	76-	HF
3C	1000 3CE, 3CL	74-	HF
RGS	1000	83-	HF
RGS	1000 Jota	86-	HF
SFC	1000	85- 86	HF
TGA	1000 Executive	84-	HF
	1200 Mirage	78-	HF

MOTO-GUZZI			
NTX	350	90-	HF
V35	350 C		HF
V35	350 Florida		HF
V35	350 GT	90-	HF
V35	350 III	87-	HF
V35	350 TT	86-	HF
NTX	650	90-	HF
V65	650 Florida	86-	HF
V65	650 GT	90-	HF
NTX	750	90-	LS
S3	750 Left	75- 76	HF
S3	750 Right	75- 76	HF
SP	750	91-	HS
V75	750	86-	HF
V75	750 Duna	86-	HF
V75	750 TT		
	Paris-Dakar	86-	HF
	850 Le Mans	76-	HF
T	850	74- 76	HF
T3	850	75-	HF
T4	850	75-	HF
T5	850	75-	HF
T5	850 N.T.	86-	HF
	1000 California II	85- 88	HF
	1000 California III		
	C	91- 95	HS
	1000 California III,		
	Fuel Injection	89	HF
	1000 Daytona	91-	HF
	1000 Le Mans IV	85-	HF
	1000 Le Mans, V	90-	HS
GT	1000 V	91-	HS
S	1000	90	HS
SP	1000 III	91-	HS
SP	1000 Le Mans		
	Left/Rear	79-	HF
SP	1000 Le Mans		
	Right	79-	HF
V	1000 Strada	93-	HF
	1100 California	96-	HS

MV AGUSTA			
	all models		HF

MZ			
	125 Roadstar		HF
	125 Sportstar	93-	HF
ETZ	125	82-	HF
ETZ	125	85-	HF
ETZ	150	82-	HF
ETZ	150	85-	HF
ETZ	250	82-	HF
	251 (MUZ)		
	Sportstar	96-	HF
	251 Saxon Tour		HF
ETZ	251	89	HF
ETZ	300 LUX	90	HF
ETZ	300 X	88	HF





SBS 509 Recommended compound



HONDA			
CB	750 F1	75-76	HF
GL	1000 K1, K2		
	Gold Wing	75-77	HF
GL	1000 K3		
	Gold Wing	78-79	HF
PERFORMANCE MACHINE			
162 X 2			

SBS 510 Recommended compound



KAWASAKI			
KH	250	76-78	HF
KH	250 A1, A2, B4,		
	B5	79-80	HF
Z	250	78-80	HF
KH	400	76-78	HF
KZ	400 D, D3, D4	74-77	HF
KZ	400 H1 (LTD)	79	HF
Z	400 C1	80-	HF
Z	400 E, GL, H, H1	79-	HF
KZ	440 A1-A3, K1,		
	D2-D4	80-82	HF
Z	440 C	80-81	HF
Z	440 LTD	80-	HF
Z	440 LTD	80-81	HF
KH	500	76-79	HF
Z	500	79-80	HF
KZ	550 A1	80	HF
Z	550 A1	80-	HF



KAWASAKI			
Z	650	77-79	HF
Z	650 C	78-79	HF
Z	650 D1, D1A, D2,		
	D3	78-82	HF
Z	650 E1	80	HF
Z	750 B	76-79	HF
Z	750 LTD	80-	HF
KZ	900 A4, A5	76-77	HF
KZ	900 B1	76	HF
Z	900 A	76-77	HF
Z	1000	76-78	HF
Z	1000 A1, A2, A3,		
	A4	77-80	HF
Z	1000 B1, B2, B3,		
	LTD	77-79	HF
Z	1000 C1, C2, C3,		
	C4	78-81	HF



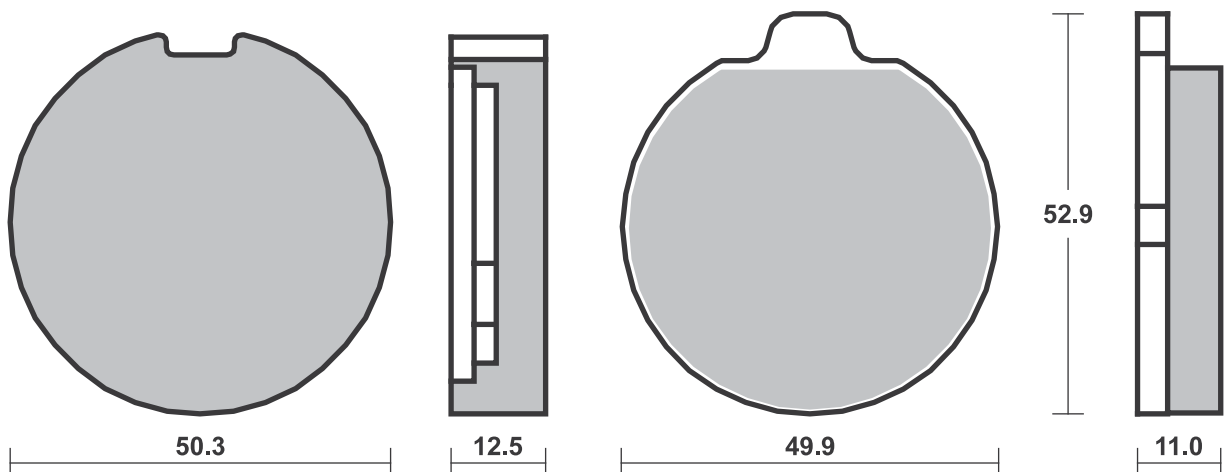
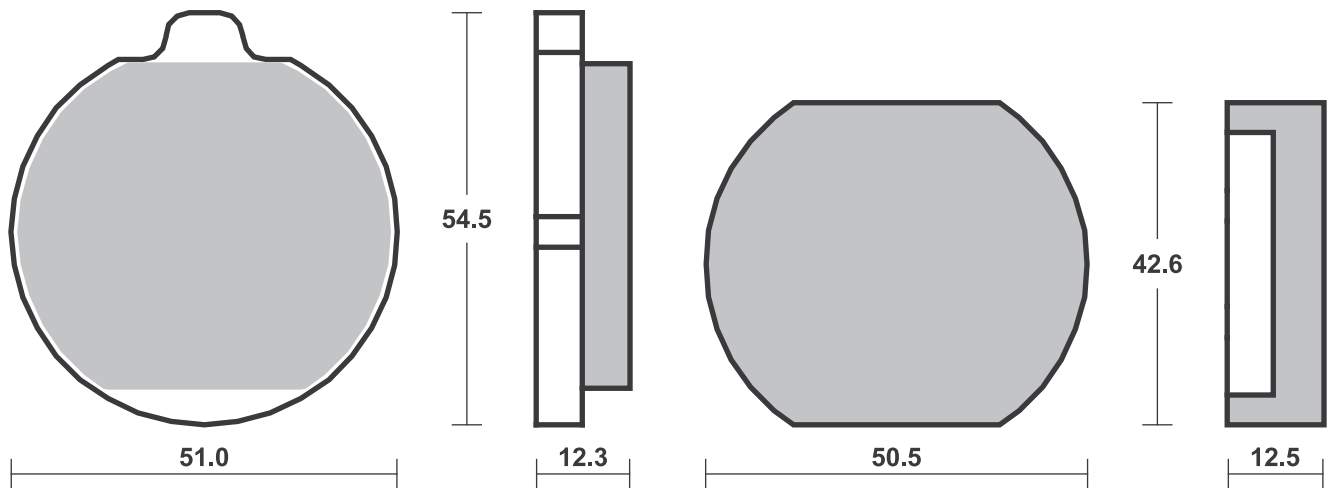
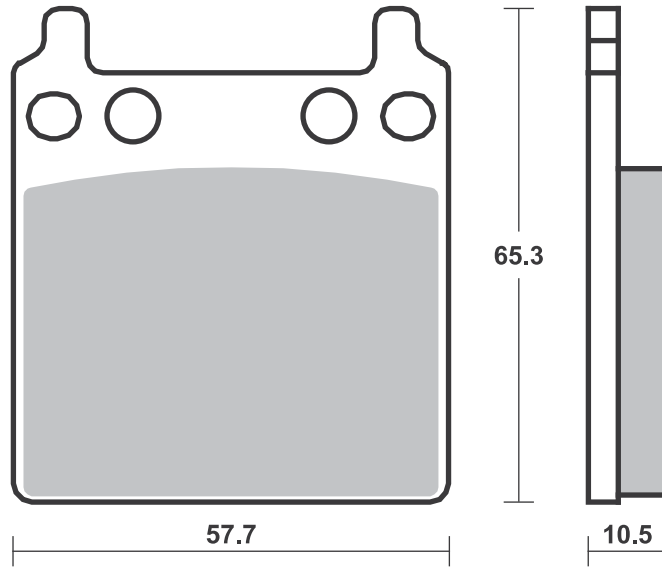
KAWASAKI			
Z	1000 D1, D2, D3,		
	Z1R	78-80	HF
Z	1000 GL	80-	HF
Z	1000 H1	80-	HF
Z	1000 R	78-79	HF

SBS 511 Recommended compound



SUZUKI			
GS	400	77-78	HF
GS	425 N, EN	79-80	HF
GS	750	76-77	HF
GS	750 D	77-79	HF
GS	750 E	77-79	HF
GS	850 EN, GN, GT	79-81	HF

Brake Pad 1:1 Drawings, Compounds, Fitments



Applications

SBS 512 Recommended compound



GMA			
2 Piston Caliper, large Model A			
KAWASAKI			
Z	500	79-80	HF
Z	650 D1, D1A, D2, D3	78-82	HF
Z	1000	76-78	HF
Z	1000 A1, A2, A3, A4	77-80	HF
Z	1000 C1, C2, C3, C4	78-81	HF
Z	1000 D1, D2, D3, Z1R	78-80	HF
Z	1000 F1	80-	HF
Z	1000 GL	80-	HF
Z	1000 H1	80-	HF
Z	1000 MKII	79-80	HF
Z	1000 R	78-79	HF
Z	1000 ST	79-81	HF
Z	1100 ST	81-	HF
Z	1300	79-81	HF
Z	1300 DF1	84-	HF
SUZUKI			
GSX	250	81-82	HF
GSX	250 S	86-	HF
GSX	400 F	81-	HF
GSX	400 FD	83	HF
GSX	400 FWS	86-	HF
GSX	400 FX, FZ	81-82	HF
GS	450 S	86	HF



SUZUKI			
GS	500 E	80-81	HF
GS	500 E (Austria)	78-79	HF
GS	500 E (Austria)	81-82	HF
GS	500 M	81-	HF
GS	550 DB, DC	77-78	HF
GS	550 E	78-79	HF
GS	550 E, L, T	80-84	HF
GS	550 EM	81-84	HF
GR	650	83-	HF
GS	650	81-83	HF
GS	650 G	83-	HF
GS	650 Turbo, XN	83-	HF
GS	700 EF, ESF	85	HF
GS	750	76-77	HF
GS	750 D	77-79	HF
GS	750 E	77-79	HF
GS	750 L, N, LN	-79	HF
GS	750 SD	83-	HF
GSX	750 E	82-83	HF
GSX	750 EF	80-86	HF
GSX	750 ES	83-85	HF
GSX	750 ES, EF, STS	86-88	HF
GSX	750 L	80-82	HF
GSX	750 S	82-	HF
GSX	750 S, Katana	85-	HF
GS	850 E, L	80-82	HF
GS	850 EN, GN, GT	79-81	HF
GS	850 G	83-84	HF
GS	850 G	85-	HF
GS	850 G, GT, GX, GLX	80-	HF

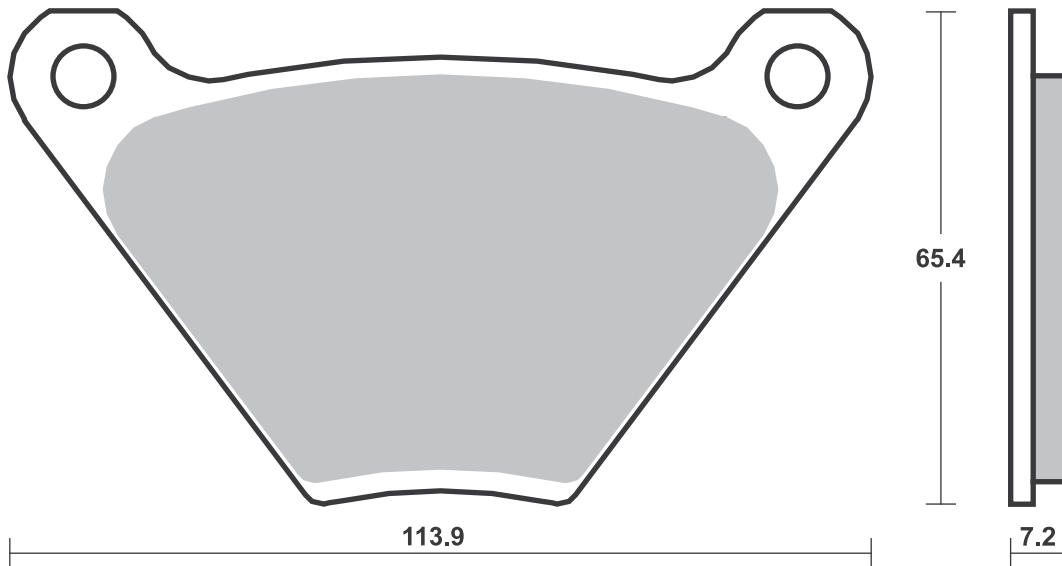
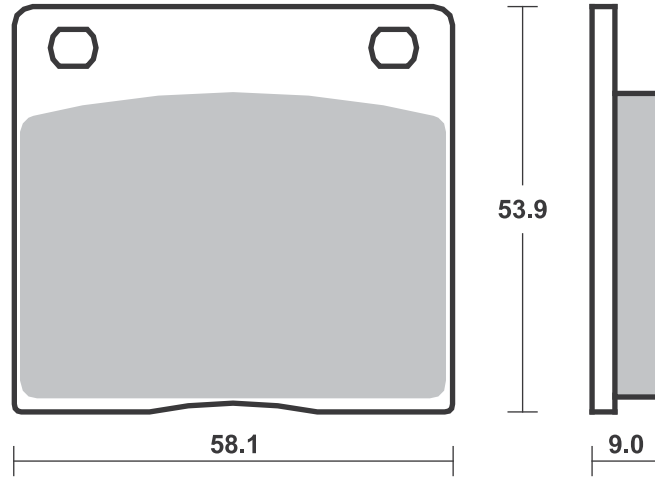


SUZUKI			
GS	850 GL, GLT	81-	HF
GSX	850 G	83-	HF
XN	850	83-	HF
G	1000 SZ	82-	HF
GS	1000 EC, EN, HC, S	78	HF
GS	1000 ET	81	HF
GS	1000 EX	81-	HF
GS	1000 GT, GLT, GLX, GX	80-81	HF
GS	1000 N, EN, HN, LN, SN	79-80	HF
GSX	1000 S, Katana	82-84	HF
GS	1100 ED, ESD, GD	83-	HF
GS	1100 EX, LX, TX, X	81	HF
GS	1100 G	86-	HF
GS	1100 GD, GLD	82-83	HF
GS	1100 GKD, SD, GLD	83-	HF
GS	1100 GZ, GLZ, GKZ	82-83	HF
GS	1100 L	79	HF
GSX	1100 E	82-	HF
GSX	1100 E, ESD	86	HF
GSX	1100 E, L	79-	HF
GSX	1100 S	82-83	HF
GT	1100 ET, T, LT, ST	80	HF
GV	1200 GLG Madura	86	HF
GV	1400 Cavalcade	85-	HF

SBS 513 Recommended compound

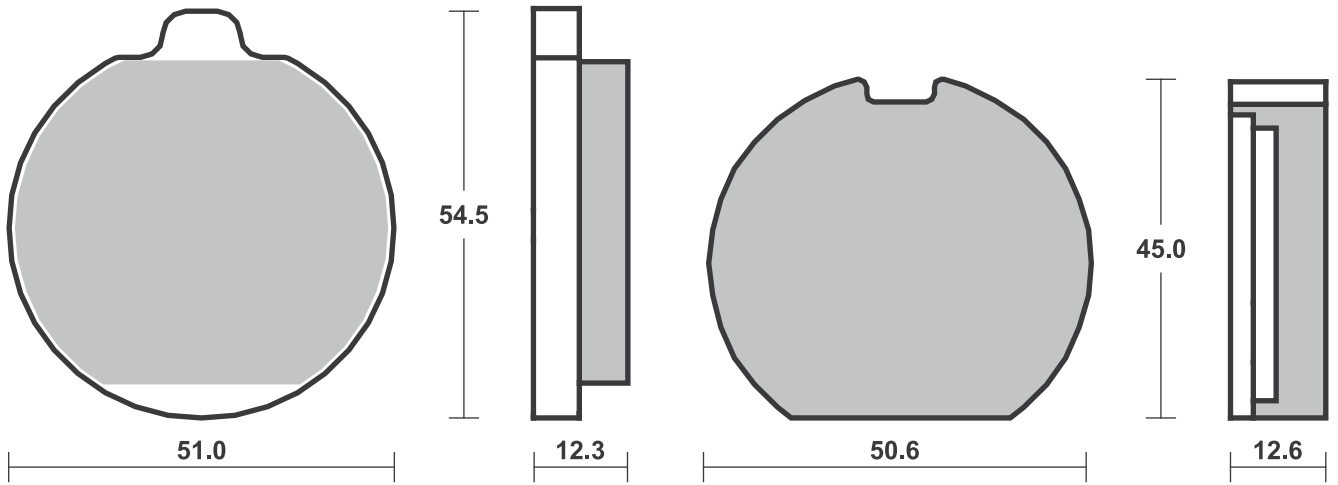


HARLEY DAVIDSON			
FXE	Series	74-77	H.HF
XLCH	1000	73	H.HF
FL	1200 FLH Police	75-79	H.HF
FLH	1200	74-76	H.HF
FLH	1200	80	H.HF
FLH	1200 Anniversary	78	H.HF
FLH	1200 Touring	77-78	H.HF
FLHS	1200	77-80	H.HF
FX	1200	74-80	H.HF
FXE	1200	74-80	H.HF
FXS	1200	78-79	H.HF
FLH	1340 80	78-80	H.HF
FLH	1340 80	81	H.HF
FLH	1340 Electra Glide	82-83	H.HF
FLH	1340 Electra Glide Spec.	84	H.HF
FXB	1340 80	80-81	H.HF
FXB	1340 Sturgis	82	H.HF
FXE	1340 80	78-81	H.HF
FXE	1340 Super Glide	83-84	H.HF
FXEF	1340 80 Fat Bob	79-81	H.HF
FXR	1340	78-81	H.HF
FXS	1340 80	79-81	H.HF
FXS	1340 Low Rider	82	H.HF
FXWG	1340 80	80-81	H.HF
FXWG	1340 Wide Glide	82	H.HF



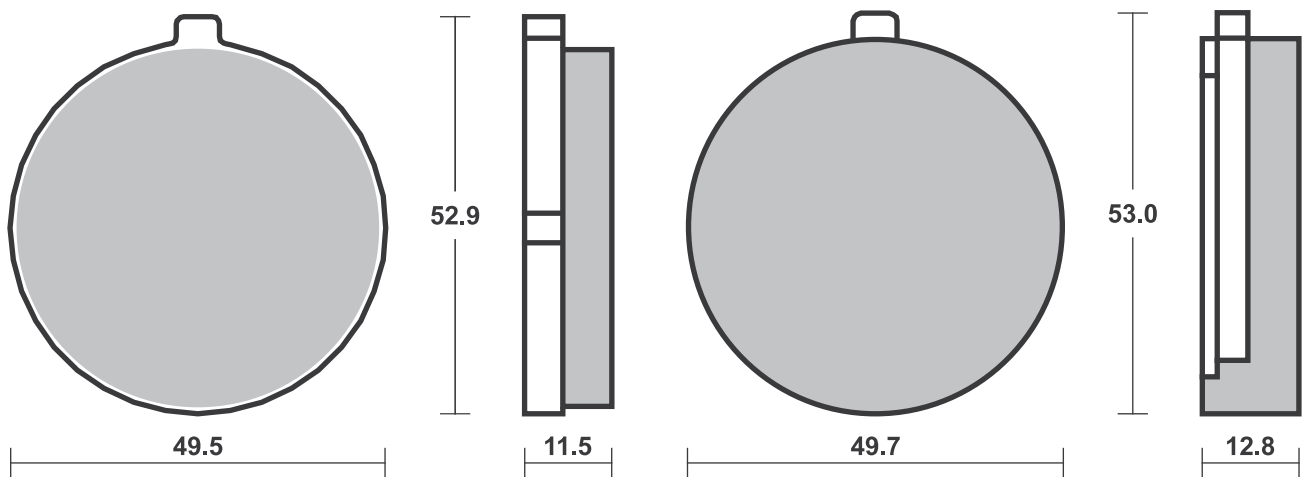
Available compounds **HF**

SBS 514



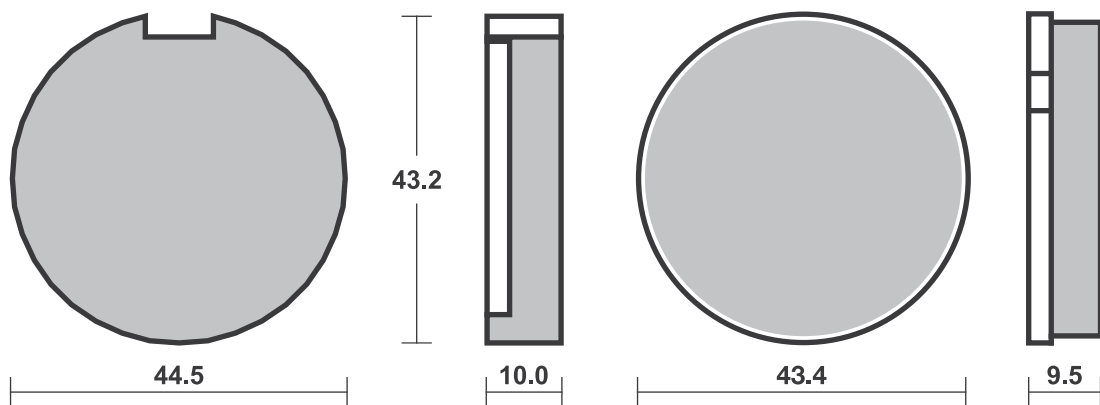
Available compounds **HF**

SBS 515



Available compounds **HF**

SBS 516



SBS 517 Recommended compound



HONDA			
MT	125 R	78-	HF
CB	400 N	78- 82	HF
CB	400 NZ	- 79	HF
CX	400	81	HF
GL	400	77- 80	HF
CX	500	78- 80	HF
CB	750 F	77- 80	HF HF
CB	750 SS	77- 79	HF
CB	900 F	78- 80	HF HF
CBX	1000	78- 80	HF HF
GL	1000 Gold Wing	81-	HF HF
GL	1000 Gr. Tour.		
	Gold Wing	81-	HF HF
GL	1000 K3		
	Gold Wing	78- 79	HF
GL	1100 A Gold Wing	79-	HF HF

SBS 518 Recommended compound



KAWASAKI			
Z	400 D, S	76- 77	HF

SBS 519 Recommended compound



ALFER			
MC	80	87-	HF
MC	125	87	HF
MC	125	88	HF
GR	250 Enduro	85	HF
GR	250 Enduro	88	HF
MC	250	85	HF
MC	250	87	HF HF
MC	250	88	HF
GR	300	85	HF
GR	300 Enduro	88	HF
APRILIA			
	50 Tuareg	85-	HF
	125 Classic	96-	HF
	125 Red Rose	89	HF
	125 Red Rose	90-	HF
	125 Sport Pro.	92	HF
	125 Tuareg	87-	HF

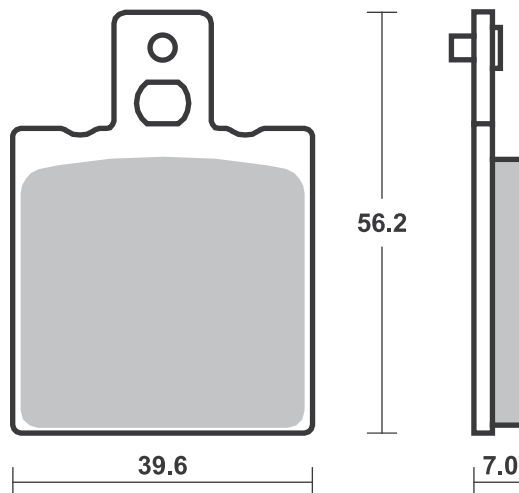
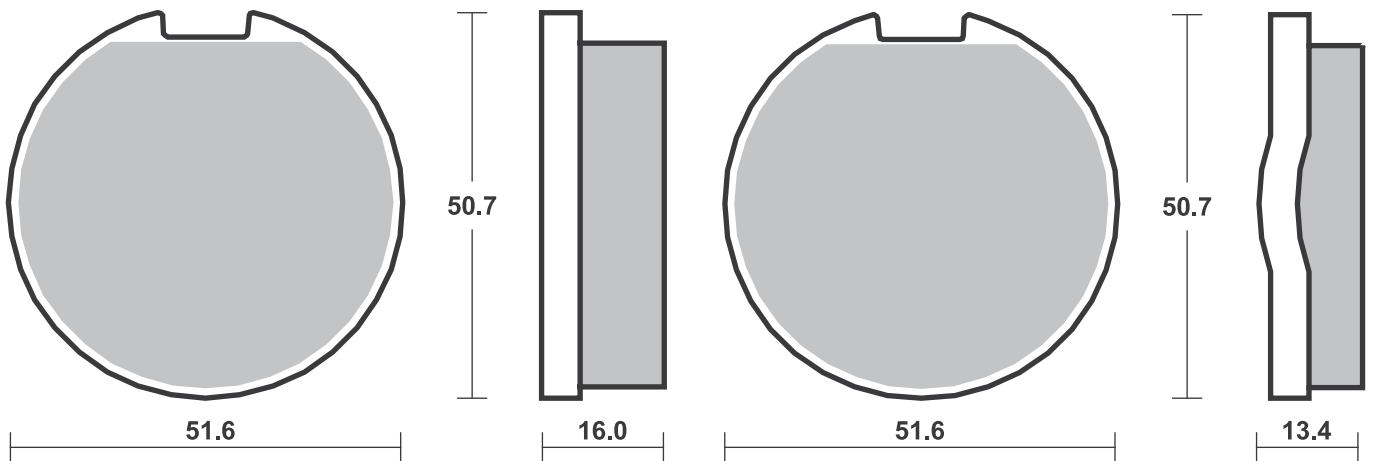
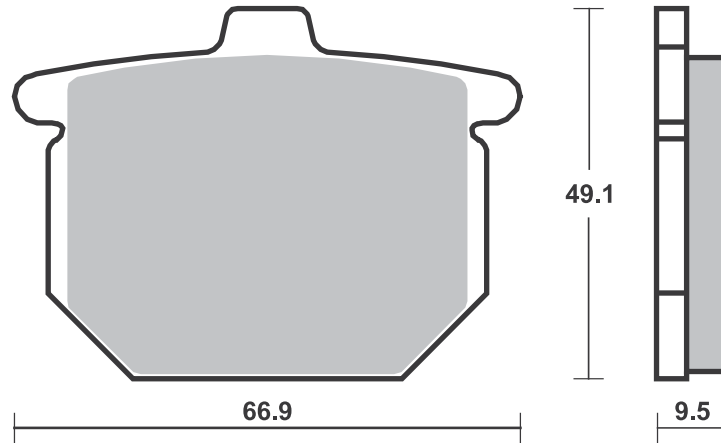


APRILIA			
	125 Tuareg AS		HF
	125 Tuareg Rally	89	HF
	125 Tuareg Rally	90-	HF
	125 Tuono	04-	HF
AF1	125	87-	HF
AF1	125 Europa,		
	Futura	90- 91	HF
AF1	125 Replica,		
	Sintesi	89- 91	HF
ETX	125 Tuareg	86- 87	HF
	200 Climber	93-	RSI RSI
	250 Tuareg Rally	86-	HF
MX	250 Cross	85	SI
RS	250	95- 96	HF
RS	250	97- 02	HF
RS	250 Pista	04-	HF
RX	250	86-	HF
	350 Tuareg	86-	HF



APRILIA			
	350 Tuareg	88- 89	HF
	350 Tuareg Wind	87	HF
	350 Tuareg Wind	88	HF
ETX	350	- 86	HF
ETX	350	86-	SI
	600 Tuareg	86-	HF
	600 Tuareg Wind	88	HF
ETX	600	86-	HF
ARMSTRONG			
MX	500	86-	SI
MX	600	86-	SI
ASPES			
	125 Sintesi	88-	HF
ATK			
ATK	250 CC,MX	91- 92	SI

Brake Pad 1:1 Drawings, Compounds, Fitments



Applications

SBS 519
Recommended compound


ATK			
ATK 350 ES CC,			
MX,STD	91-92		SI
ATK 350 GS	93-	SI	SI
ATK 406 CC,MX	91-92		SI
ATK 560	84-85	SI	
ATK 560	86	SI	
ATK 560	87-88	SI	
ATK 604 ES CC,			
MX,STD	91-92		SI
ATK 640	93-	SI	SI

BENELLI			
124 T	83-	HF	
125 2CE	76-78	HF	
125 Custom	85	HF	
125 Jarno	89		HF
125 Sport		HF	
125 T	76-	HF	
125 TT		HF	
BX 125	89		SI
BXK 125	88	HF	
E 125 L.C.	85	HF	
250 2CE		HF	
250 Disc	76-	HF	
304	83-	HF	
350 4T Turismo		HF	
354	78-82	HF	
354 Sport	83-	HF	HF
500 -4	76-	HF	
500 4T	-76	HF	
654 Sport	83	HF	HF
900 Tornado 3	00-02		LS
TnT 1100	04		LS

BETA			
KR 50	86-87	HF	
KR 50 Twin	88	HF	HF
ALP 240	96-		RSI
CR 250	83-	SI	
ALP 260	96-		RSI
500 GS, RV	84-	HF	

BIMOTA			
Furano	92-		HF
1D Tesi	93-		HF
YB7 400	89		HF
500 Vdue	97-		HF
600 Bellaria	91-		HF
YB9 600 SRI	97-		HF
650 Supermono	97-		HF
SB7 750	96-		HF
YB4 750	89		HF
1D 851 Tesi	91-		HF
900 Mantra	97-		HF
DB2 900	92-		HF
DB4 900	99-		LS
1D 906 Tesi	91-		HF
2D 1000 Tesi	04-06		LS
SB8 1000 R	98-		LS
SB8K 1000	06-		LS
SB8K 1000 Santamonica	07-		LS
YB11 1000	97-		HF
YB6 1000	89		HF
YB8 1000	90		HF
1002 Dieci	91-		HF
DB7 1099 (Rad.cal)	09-		LS
SB6 1100	97-		HF

BREMBO RACING CALIPERS

Goldline 20.5161.42/51, road



CAGIVA			
50 Cocis	89	HF	HF
50 Lucky			
Explorer	88-	HF	
50 Prima	92-	HF	HF
50 Super City	93-		HF
50 Supercity	92	HF	HF
50 W 4	92	HF	HF
80 Cocis	91-	HF	
80 Super City	94-		HF
80 Supercity	92-93	HF	HF
80 W 4	92-	HF	HF
LR 80	83-	HF	
SST 80	83-	HF	
SXT 80	83-	HF	
125 Aletta Electra	87-	HF	
125 Aletta Oro	86-	HF	HF
125 Blues			HF
125 Blues	93-	HF	HF
125 Cruiser	88-		HF
125 Dakar	86	HF	
125 Elefantre	87-	HF	
125 Enduro	86-	HF	
125 Freccia	89		HF
125 Freccia			
C 12 R	91-		HF
125 Mito	91-92		HF
125 Mito	93-		HF
125 Planet	97-		HF
125 Raptor	03-		HF
125 Supercity	92-		HF
125 Tamanaco	89		HF
125 W 8	92-95	HF	HF
K7 125	91-		HF
N1 125	96-		HF
WMX 125 GP-Replica	86-	SI	
WRX 125		HF	
200 Elefant	86-	HF	
MXR 250	82-	HF	
SST 250 Ala Verde	81-	HF	
WMX 250 GP	82	SI	
350 Alazzurra	85-	HF	HF
350 Alazzurra	87-	HF	HF
350 Elefant	86-		HF
350 W 12	92-		HF
SST 350	83-	HF	
SST 350 Ala Verde	81-	HF	
SXT 350 Ala Rosa	82-	HF	
T4 350 E	87-	HF	
T4 350 R	87-	HF	
MXR 400	82-	HF	
500 Mito	07		LS
500 River	00-		HF
MXR 500	82-	HF	
T4 500 E	87-	HF	
WMX 500	85-86	SI	
WMX 500 Cross	87	SI	SI
SP 525 Mito	08-		LS
600 River	94-		HF
650 Alazzurra		HF	HF
650 Elefant	86-		HF
750 Elefant	88	HF	HF
750 Lucky			
Explorer	88		HF

CAN-AM

200 ASE	86-	SI	
250 ASE	86-	SI	
250 MX LC	86-	SI	
350 ASE	86-	SI	
406 ASE	87-	SI	



CAN-AM			
500 ASE	86-	SI	
500 MX	86-	SI	
560 Sonic	86-	SI	

DB MOTORS

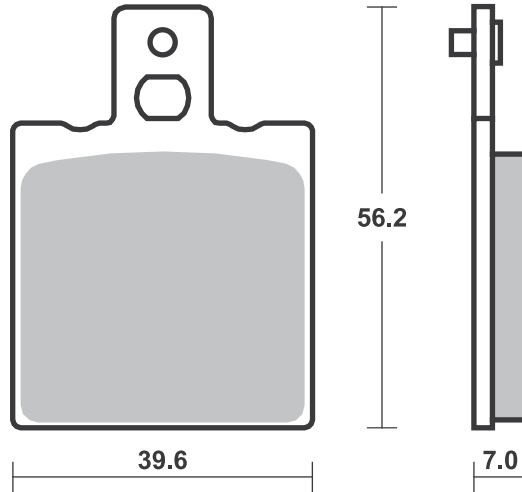
ZZ 50 Pirat	00-	HF	HF
ZZ 50 Sport	00-	HF	

DERBI

125 Mulhacen	07		HF
125 Terra	07		HF
250 RC	85	HF	

DUCATI

350	75-	HF	
350 F3	86-	HF	HF
350 GTV	77	HF	HF
350 Indiana	86-		HF
350 Paso	86	HF	HF
350 Sport	77-	HF	HF
400 Monster			
(Japan)	01-		LS
400 SS, Junior	92		HF
400 SS, Nuda	92-		HF
500 GTV	77-	HF	HF
500 Pantah	85-	HF	HF
500 Sport Desmo	77-	HF	
500 Twin GTL	75-	HF	
502 Single	93		HF
502 Supermono	93		HF
600 Monster	00-01		LS
600 SL ₁			
TL Pantah	76-		HF
600 SS			
Supersport	95-		HF
M 600 Monster	94-99		HF
620 Monster			
Dark i.e.	02-06		LS
620 Monster i.e.,			
s i.e.	02-06		LS
650 Indiana	86-		HF
695 Monster	07-12		LS
748 , S	99-02		LS
748 Biposto	95-98		HF
748 R	00		LS
748 R	01-02		LS
748 SP	95-97		HF
748 SPS	98-99		LS
750 Indiana			HF
750 Monster	96-99		HF
750 Monster	00-01		LS
750 Monster i.e.	02		LS
750 Paso	86	HF	HF
750 Paso	87		HF
750 Paso	88	HF	HF
750 SS			
Supersport	95-99		HF
750 SS, Carenara	92-		HF
750 SS, Nuda	92		HF
750 Super Sport	92-94		HF
800 Monster Dark			
i.e., s i.e.	03-07		LS
800 Monster i.e.,			
s i.e.	03-07		LS
800 Monster S2R	05-07		LS
851 Strada	89		HF
851 Superbike	90		HF
888 SP V	93		HF
888 SP4	92-		HF
888 SPO			HF



Applications

SBS 519 Recommended compound



DUCATI			
888 SPS	92-		HF
888 Strada	93		HF
888 Superbike	93		HF
900 FE	97-		HF
900 M,			
IL Monster	93-99		HF
900 Monster	00-01		LS
900 Monster i.e.	02		LS
900 SL	92-		HF
900 SS	90-94		HF
900 SS			
Supersport	95-97		HF
900 SSR	92		HF
906 900 Paso	89		HF
907 900 I. E.	92		HF
M 900 Street			
Monster	94-99		HF
MH 900	00-		LS
916 Biposto	94-		HF
916 Monster S4	01-03		LS
916 SPS	97-98		LS
996 , SPS	99-01		LS
996 Monster S4R	04-		LS
996 R	01		LS
998 , S	02		LS
998 R	02		LS
1000 Monster Dark			
i.e., s i.e.	03-		LS
1000 Monster i.e.,			
s i.e.	03-		LS

FANTIC			
50 Koala	88-	HF	HF
RC 50 Caballero	91-	HF	HF
RS 50 Caballero	91-	HF	HF
250 Coach	91-	HF	

GARELLI			
Urka	91-	HF	
50 Tiger XLE	86-	HF	HF
GTA 125		HF	HF
GTA 125	83-85	HF	
XR 125 Tiger XRD	85	HF	

GILERA			
SP 01	90		HF
50 Rally, R1		HF	
50 Sioux	92	HF	HF
RC 50 Top Rally	90	HF	HF
125 Arizona			
Hawk	86-	HF	
125 Crono	92-		HF
125 Freestyle	92-		HF
125 HX, HE	83	HF	
125 KK, KR, KZ	86-		HF
125 MX1, MRX,			
SP01			HF
125 R1, R1S	90-		HF
125 SP02	90-		HF
CX 125	91-		HF
MXR 125	90		HF
RX 125	83	HF	
XR2 125	90		HF
200 Fast Bike			HF
200 RX	83	HF	
RV 200			HF
250 Arizona			
Hawk	86-	HF	
250 Arizona Rally			HF
250 Arizona Rally	86-	HF	



GILERA			
NGR 250	85-		HF
350 Saturno			
Bialbero			HF
XRT 350	90-		HF
500 Saturno			
Bialbero	90		HF
500 Saturno			
Piuma	90-		HF
600 Nordwest	91-		HF
RC 600	88		HF
XRT 600	89		HF

HERCULES			
ZX	86-		HF

HUSQVARNA			
CR 125	85-90	SI	
CX 125	84-85	SI	
200 Prof	86-	SI	SI
CR 240	84-85	SI	
CR 250	85-87	SI	
CX 250	84-85	SI	
400 Enduro	85-	SI	
430 Enduro	85-	SI	
CR 500	86-	SI	
CX/CR 500	84-85	SI	
TC 500	86-	SI	
504	83-	SI	
TE 510	86-87	SI	

ISR CALIPERS			
2 Piston (22-027/028/029)			
4 Piston (22-025)			

ITALJET			
350	83-		HF

KEEWAY			
125 Enduro	07-		HF
125 X-Ray	07-		HF

KREIDLER			
125 Mustang	83-		HF

KTM			
Baja	86-	SI	
Country,Baja	85	SI	
GXE 50	87-	HF	
MX 50	87-	SI	
RSV 50	86-	SI	
80 RSL, L, RS,			
RL, Bora,			
Chopper	80-	HF	HF
PL 80 Watercooled		HF	HF
RLW 80	80-	SI	SI
MX 85	90	SI	
LC 125	85	SI	
LC 125	86-	SI	SI
MX 125	85	SI	
MX 125	86	SI	SI
XC 125	85	SI	
XC 125	86-	SI	SI
250 Baja	86-	SI	
LC 250	85	SI	
LC 250	86	SI	SI
MC 250	83-84	SI	SI
MX 250	83-84	SI	SI
MX 250	85	SI	
MX 250	86	SI	SI
XC 250	85	SI	



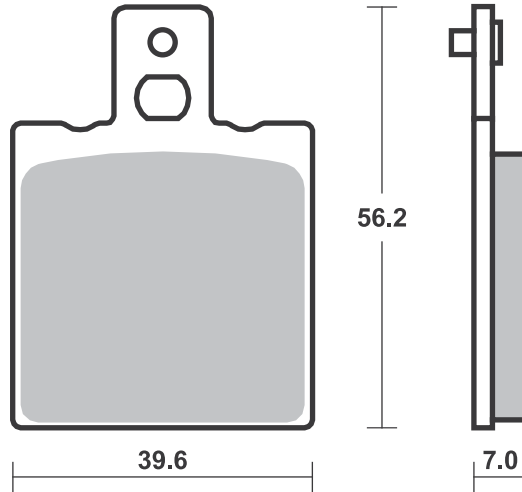
KTM			
XC 250	86-89	SI	SI
XC 300	85	SI	
XC 300	86-90	SI	SI
350 Country			
Cross	85-	SI	
350 GS	83-	SI	
GS4 350 500 K4	-83	SI	
K4 350 500 K4	-83	SI	
XC 350 , MC	-83	SI	
390 GS	83-	SI	
XC 390 , MC	-83	SI	
XC 420 , MC	-83	SI	
MC 495 Leleu	82-83	SI	
MX 495 Leleu	82-83	SI	
GS 500 500 K4			
Enduro	83-	SI	
LC 500	85	SI	
LC 500	86-	SI	SI
MX 500	85	SI	
MX 500	86-	SI	SI
XC 500 , MC	-83	SI	
4T 600 Enduro	84-	SI	
GS 600	85	SI	
XC 600 Cross	85	SI	
XCE 600 Cross	85	SI	
620 Duke	96-98		HF
640 Duke	99-02		HF

LAVERDA			
50 Gaucho	92	HF	HF
OR 50 Atlas	86	HF	HF
OR 50 Atlas	90-	HF	HF
125 Custom	86-	HF	
CU 125 Ride	86-	HF	
LB 125 Uno	85-	HF	
GS 350 Lesmo	86-	HF	HF
PF 350 Alpino		HF	HF
RS 350 Alpino		HF	HF
500 Alpino, S	77-	HF	HF
OR 600 Atlas	86-		HF
650	92-		HF
668 668	96-		HF
668 Ghost,			
Diamante	97-		HF
750 Cup	98-		HF
750 Diamante	97-		HF
750 Ghost Strike	97-		HF
750 S Formula	97-		HF
750 S,			
S Carenata	97-		HF
750 Sport	99-		HF
750 Strike/			
Black Strike	99-		HF
750 T8	98-		HF
JOTA 1000	95		HF

MAICO			
GM 250 LC	85-	SI	
MD 250	83-	SI	SI
GM 500 LC	85-	SI	

MALAGUTI			
50 Enduro	85-	HF	
MRX 50	89	HF	
RST 50	90	HF	HF

MALANCA			
125 Mark	85-	HF	





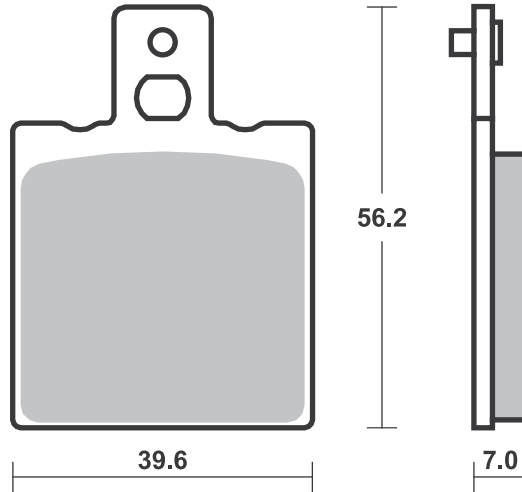
MONTESA			
	260 Evasion	92	RSI
	309 Cota	89-	RSI
	310 Cota	89-	RSI
	311 Cota Trial	92	RSI
MOTO-GUZZI			
	Ippogrifo	97-	HF
	125 Custom	85	HF
	125 Enduro TT	85	HF
BX	125	92	HF HF
	240 /4	77-	HF
	250 TS	75-76	HF
	350	77-	HF HF
	350 Falco	88	HF HF
	350 Imola	78-	HF HF
	350 Nevada	92-	HF
NTX	350	88	HF HF
NTX	350	90-	HF
V35	350 C		HF
V35	350 Florida		HF
V35	350 GT		HF
V35	350 GT	90-	HF
V35	350 II, Imola,		
	Imola II	77	HF HF
	400	79-	HF HF
	500	77-	HF HF
	500 Monza	78-	HF HF
V50	500 1,2,3, Monza		
	Chopper	77	HF HF
	650	80-	HF HF
	650 Florida		HF HF
GT	650 Sessantacinque		
		89	HF HF
NTX	650	90-	HF
V65	650 Lario	86-	HF HF
V65	650 NTX	87-	HF HF
V65	650 SP, Chopper		HF HF
V65	650 TT	86-	HF HF
	750 Nevada	92-96	HF
	750 Nevada,		
	Club/Base	97-02	HF HF
	750 Targa	89	HF HF
NTX	750	89	HF HF
RS	1000 Daytona	97-	HF
V	1000 Strada	93-	HF
V10	1000 Centauro	96-	HF
	1100 Sport	96-	HF
EV	1100 California	97-00	HF
EV	1100 California, 80,		
	Touring	01-	LS
V11	1100 , Scura,		
	Sport Scura	02-	LS
V11	1100 Lemans,		
	Lemans Tenni,		
	Lemans Rosso		
	Corsa	01-	LS
V11	1100 Sport	97-00	HF
V11	1100 Sport Rosso		
	Mandell	01-	LS
V11	1100 Sport,		
	Sport Naked	01-	LS
MOTO-MORINI			
XE	250 Country	88	HF
	350 Coguaro		HF
	350 Coguaro,		
	New York	90-	HF
	350 Dart	88	HF
	350 Dart	90-	HF
	350 Indiana	88	HF

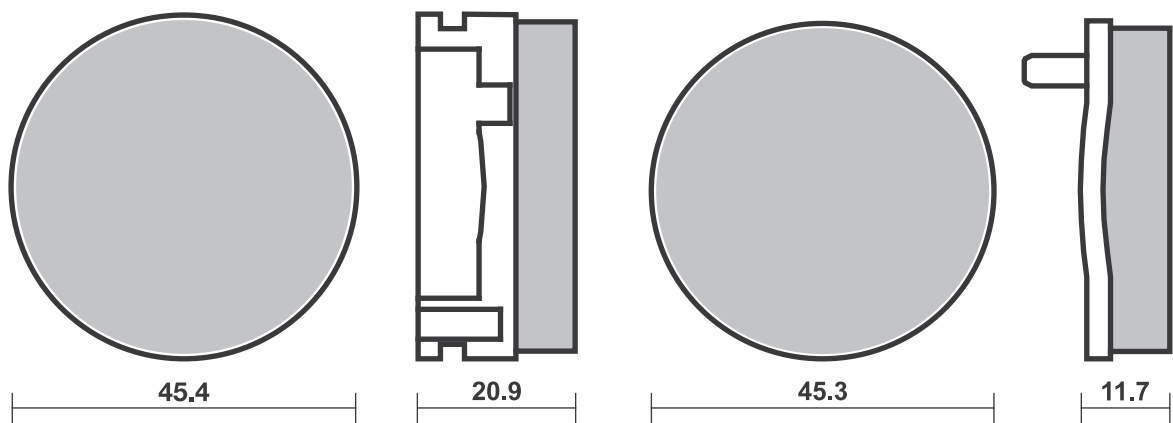
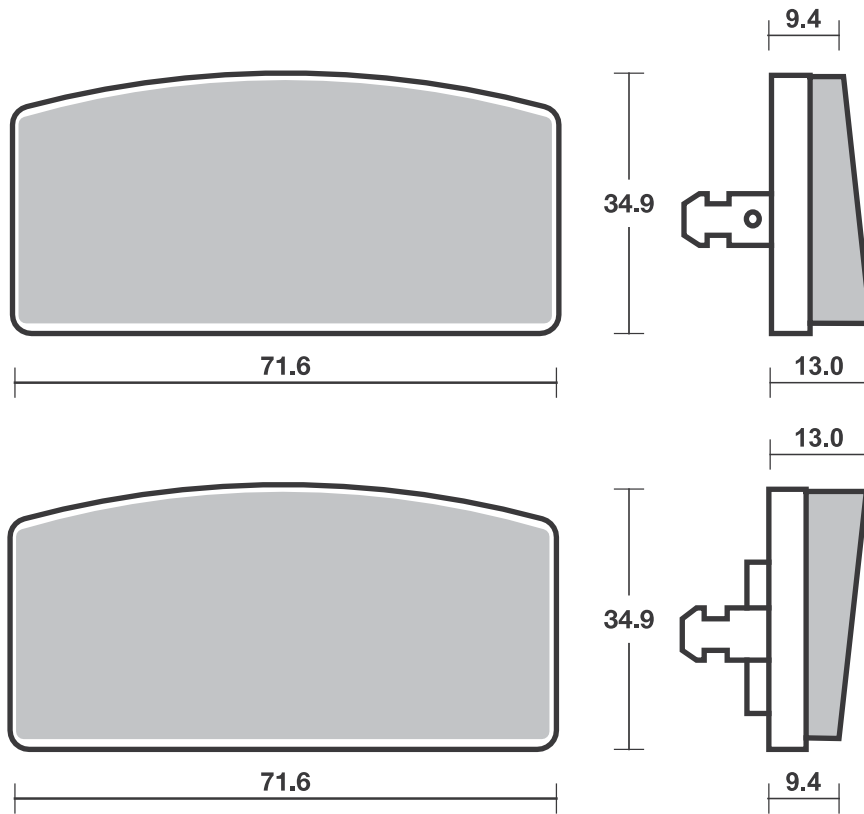


MOTO-MORINI			
	350 Kanguro	88	HF
RLX	350 Excalibur	90-	HF
	400 Dart	89	HF
	400 Dart	90-	HF
	400 S		HF HF
	500 Sei V Classic	89	HF
	501 Camel	88	HF
	501 Coguaro	89	HF
	501 Excalibur	89	HF
	501 New York	89	HF
RLX	501 Excalibur	90-	HF
	650 Indiana	88	HF
	750 Indiana	88	HF
MZ			
	660 (MUZ)		
	Skorpion		
	Cup	99-	HF
	660 (MUZ)		
	Skorpion		
	Replica	97-	HF
	660 (MUZ)		
	Skorpion		
	Sport	95-	HF
	660 (MUZ)		
	Skorpion		
	Tour	95-	HF
	660 (MUZ)		
	Skorpion		
	Traveller	99-	HF
OSSA			
	500 Yankee	78	HF
REWACO			
	FX4	07-	HF
	FX5	07-	HF
	FX6	07-	HF
	HS4	01-	HF
	HS5	01-	HF
	HS6	01-	HF
	RF1	07-	HF
SACHS			
SW	80 Lotus		HF
SANGLAS			
	400 Y	79-80	HF HF
	500 S2	79-80	HF HF
SIMSON			
	50 Habict CX	01-	HF
	80 IFA	89	HF
SR	80 -2 CE		HF
S	83 CX		HF
S	83 OR		HF
SWM			
	125 GP	86-	HF HF
	125 S1-S2		HF
	250 Explorer	86	SI SI
	250 Pioner	86	SI SI
	250 S1-S2		HF
TRL	329 MJ	86-	RSI
TORNAX			
RX	80		HF
YAMAHA			
SZR	660	96-	HF



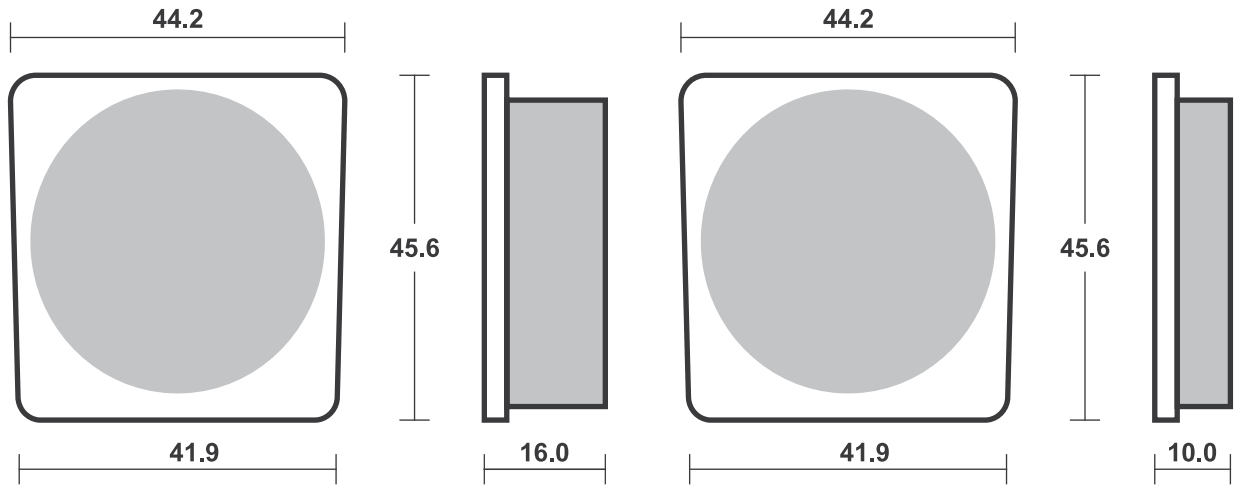
ZANELLA			
	50 Racing		
	Moped	92-	HF
RZA	125	92-	HF





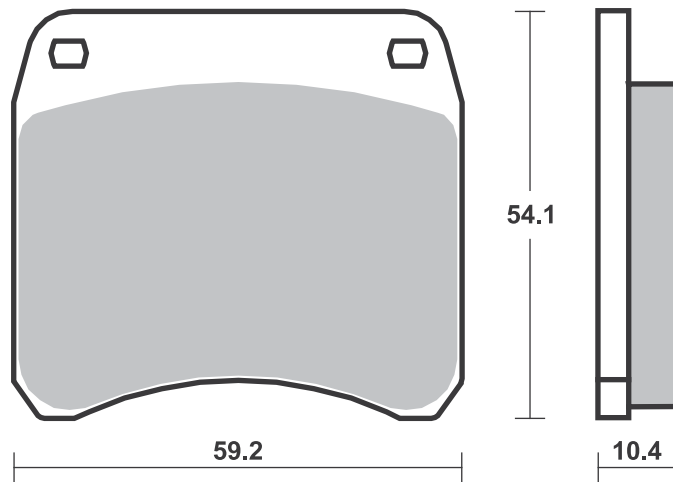
Available compounds **HF**

SBS 522



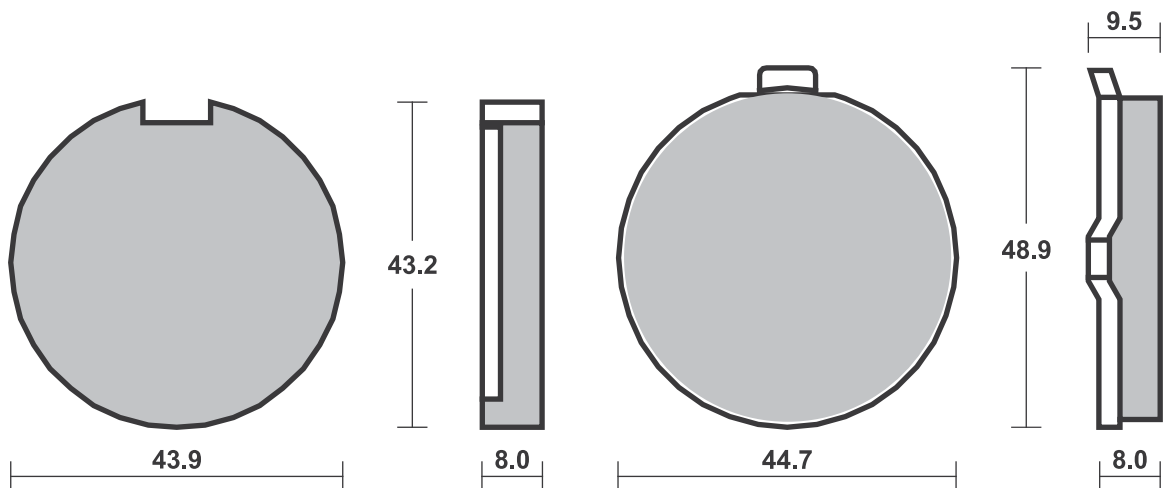
Available compounds **HF • DC**

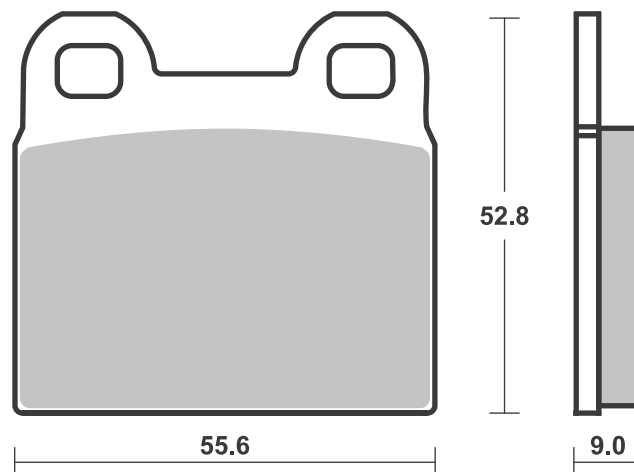
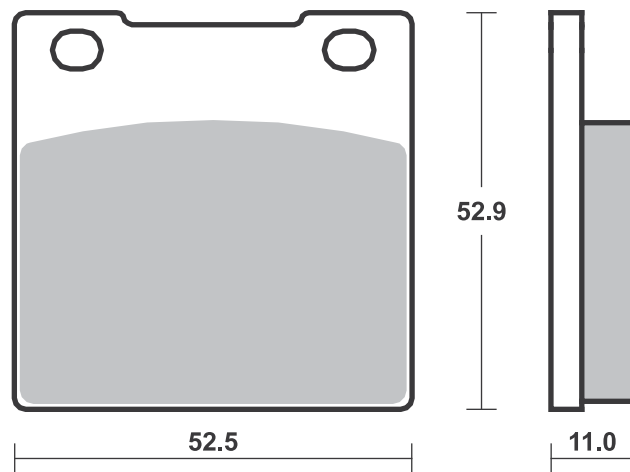
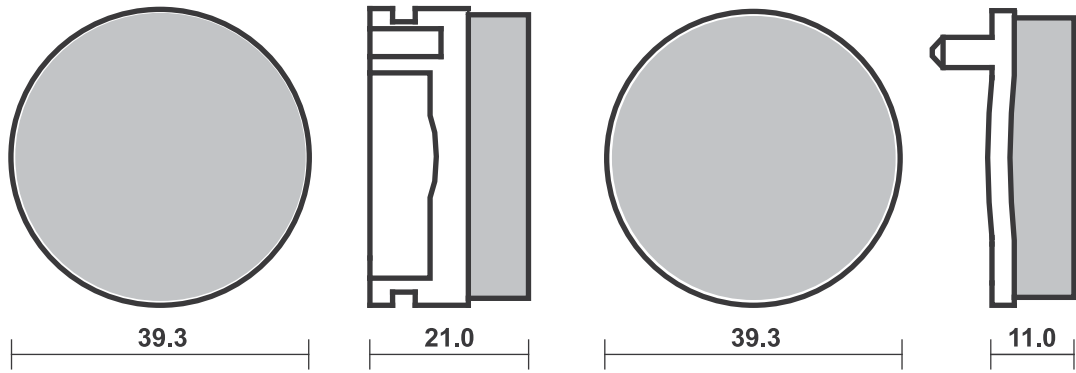
SBS 523

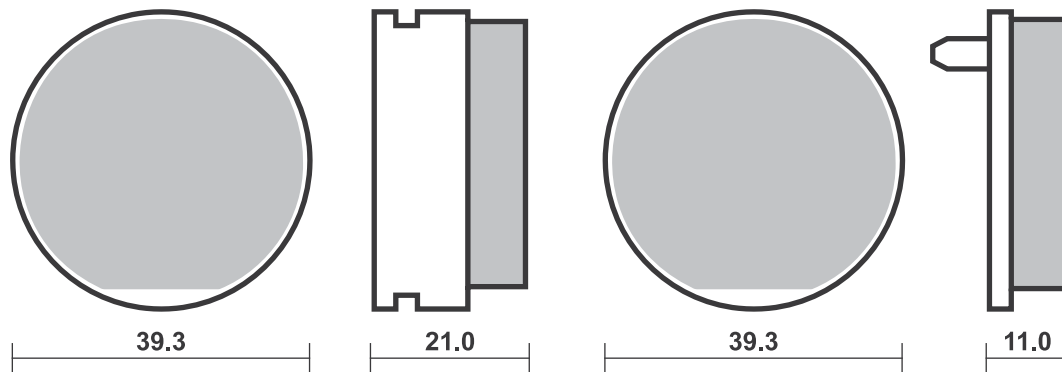
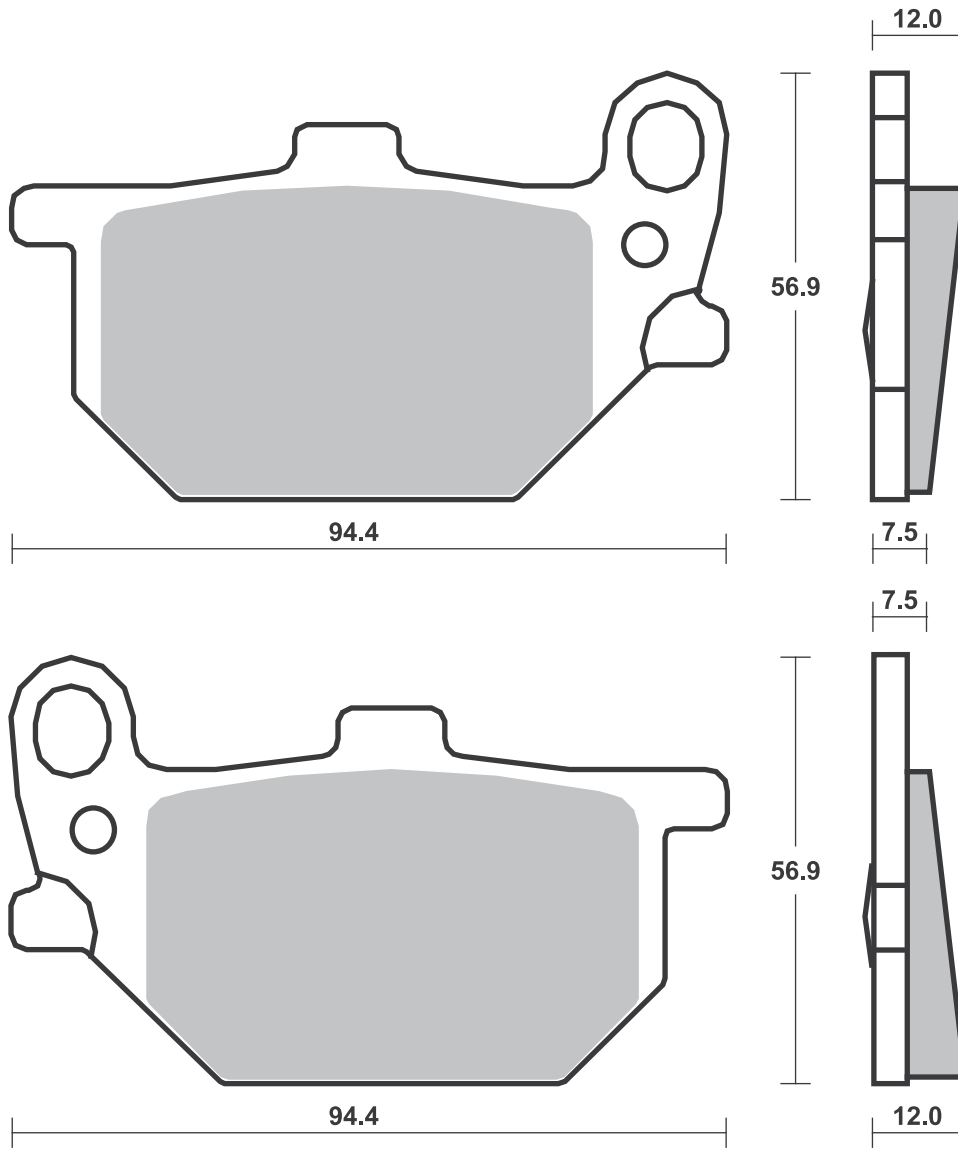


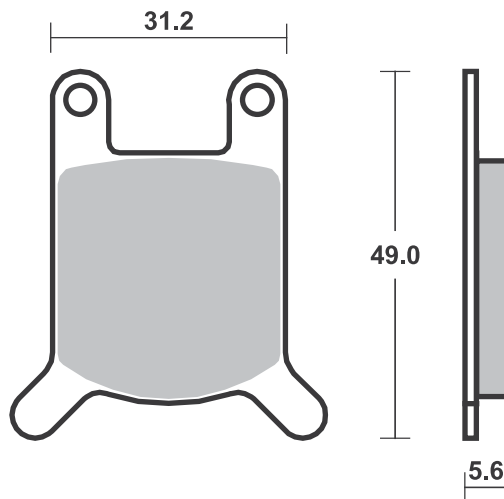
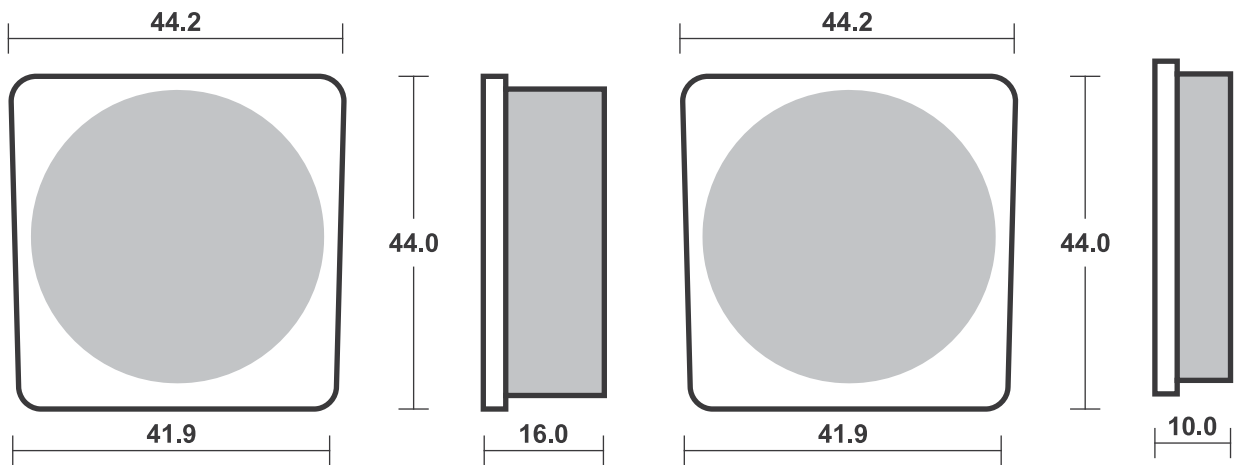
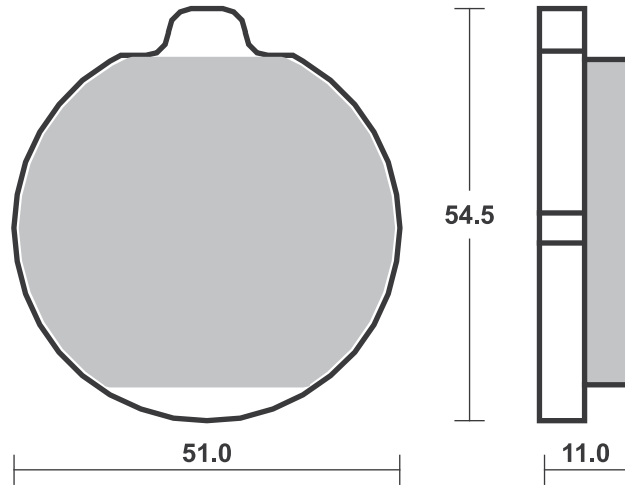
Available compounds **HF**

SBS 524









Applications

SBS 532 Recommended compound

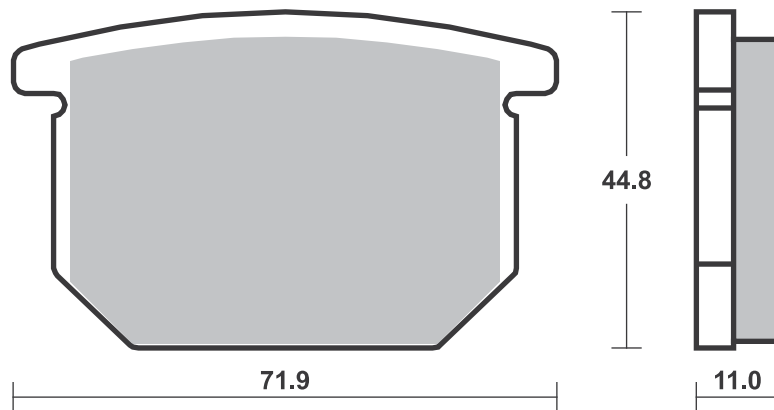
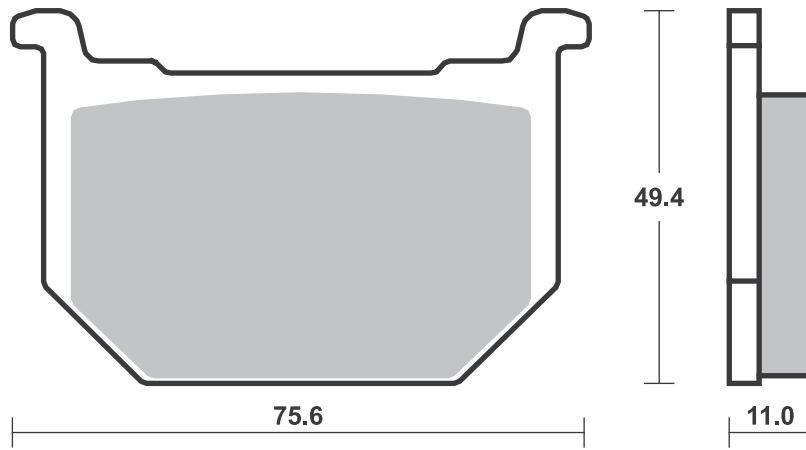
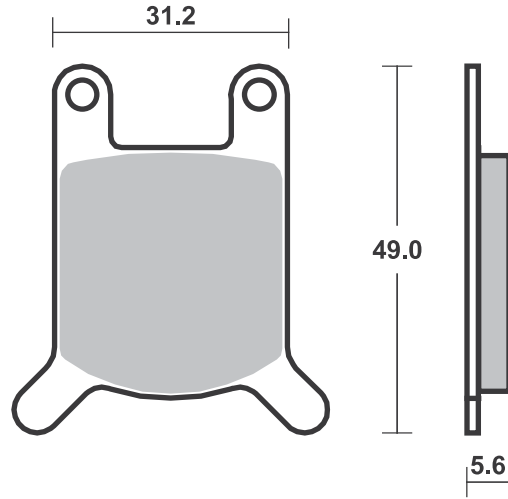
OSSA				ZUNDAPP			
	350 TU-YO		HF	KS	50 Supersport	- 79	HF
				KS	50 TT		
					Watercooled	80-81	HF
PUCH				KS	80	80	HF
	all models	86-	HF	KS	80 Touring	81-	HF
	50 Cobra 6 GT,						
	GTL	80-	HF				
	50 Monza 4 SL,						
	GSL	80-	HF				
REAL							
	80 Nevada Sport		HF				
RIXE							
RS	80 W	82-	HF				
SACHS							
SA	80 Lotus		HF				

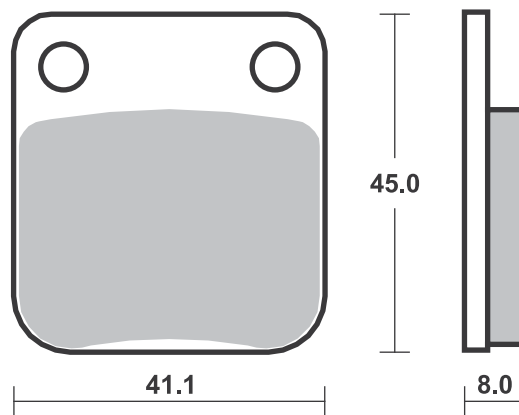
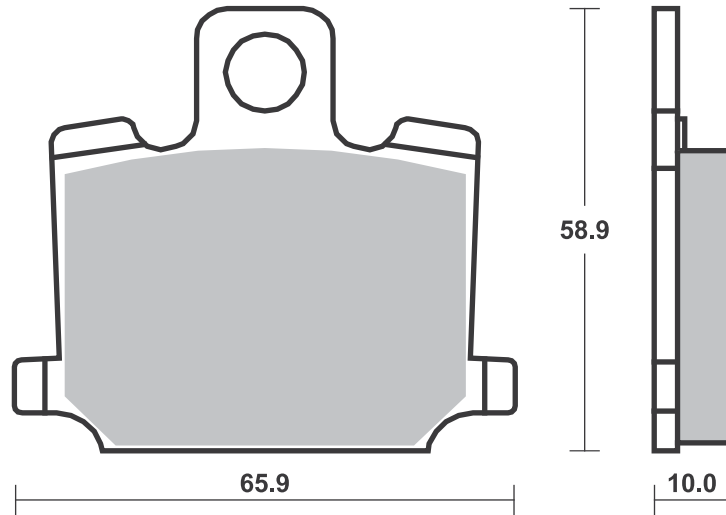
SBS 533 Recommended compound

SUZUKI				SUZUKI			
GN	250	86-97	HF	GSX	750 S	82-	HF
GNX	250 E	82-	HF	GS	850 E, L	80-82	HF
GS	250 T, L	80-82	HF	GS	850 G	83-84	HF
GSX	250	80-81	HF	GS	850 G	85-	HF
GSX	250	81-82	HF	GS	850 G, GT, GX,		
GN	400 T, TZ, X,				GLX	80-	HF
	XX, TT	80-	HF	GS	850 GL, GLT	81-	HF
GSX	400	81-83	HF	GSX	850 G	83-	HF
GSX	400 F	81-	HF	GS	1000 GT, GLT,		
GSX	400 S, L	80-	HF		GLX, GX	80-81	HF
GS	450 E, S, L	80-83	HF	GS	1100 GD, GLD	82-83	HF
GS	700 EF, ESF	85	HF	GS	1100 GZ, GLZ,		
GV	700 GLG				GKZ	82-83	HF
	Madura	86	HF	GV	1200 GLG Madura	86	HF
GSX	750 E	82-83	HF				
GSX	750 EF	80-86	HF				
GSX	750 ES	83-85	HF				
GSX	750 L	80-82	HF				

SBS 534 Recommended compound

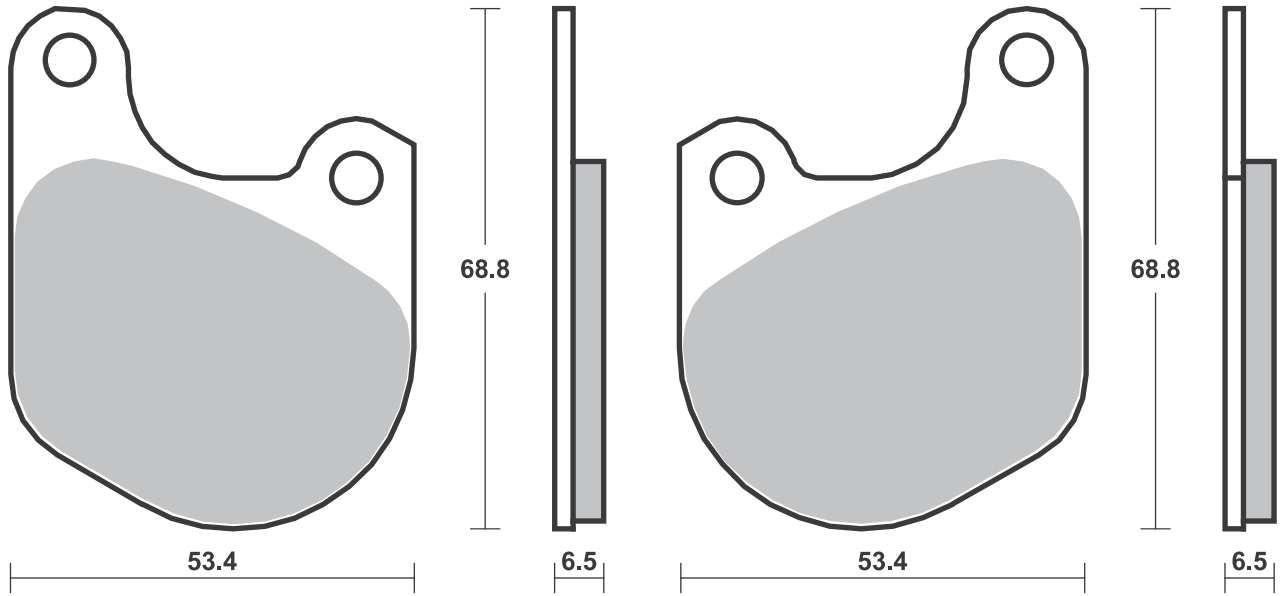
SUZUKI				SUZUKI				SUZUKI			
GSX	250 E	85-	HF	XN	850	83-	HF	GV	1400 Cavalcade	85-	HF
GSX	250 S	86-	HF	G	1000 SZ	82-	HF				
GSX	400 E, S	85-	HF	GS	1000 ET	81	HF				
GSX	400 FWS	86-	HF	GS	1000 EX	81-	HF				
GS	450 L	85-	HF	GSX	1000 S, Katana	82-84	HF				
GS	500 E (Austria)	81-82	HF	GS	1100 ED, ESD,						
GS	500 M	81-	HF		GD	83-	HF				
GS	550 E, L, T	80-84	HF	GS	1100 EX, LX,						
GS	550 EM	81-84	HF		TX, X	81	HF				
GR	650	83-	HF	GS	1100 G	86-	HF				
GR	650 X	83-	HF	GS	1100 GKD, SD,						
GS	650	81-83	HF		GLD	83-	HF				
GS	650 G	83-	HF	GS	1100 L	79	HF				
GS	650 Turbo, XN	83-	HF	GSX	1100 E	82-	HF				
GSX	650 GT	86	HF	GSX	1100 E, ESD	86	HF				
GS	750 SD	83-	HF	GSX	1100 E, L	79-	HF				
GSX	750 ES, EF, STS	86-88	HF	GSX	1100 S	82-83	HF				
GSX	750 S, Katana	85-	HF	GT	1100 ET, T, LT, ST	80	HF				





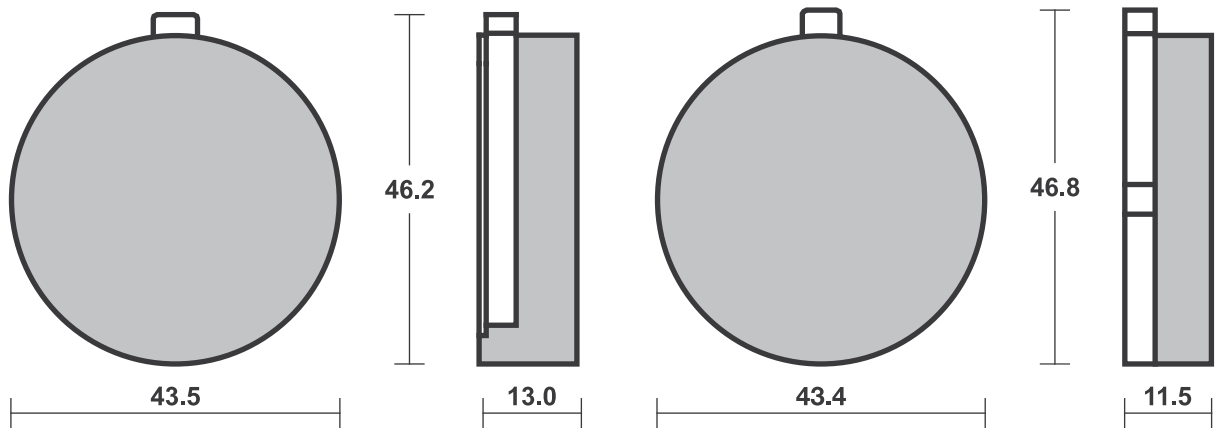
Available compounds **H.HF • H.CT**

SBS 537



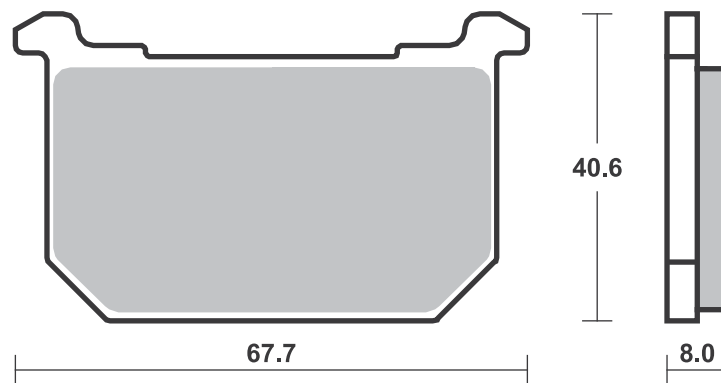
Available compounds **HF**

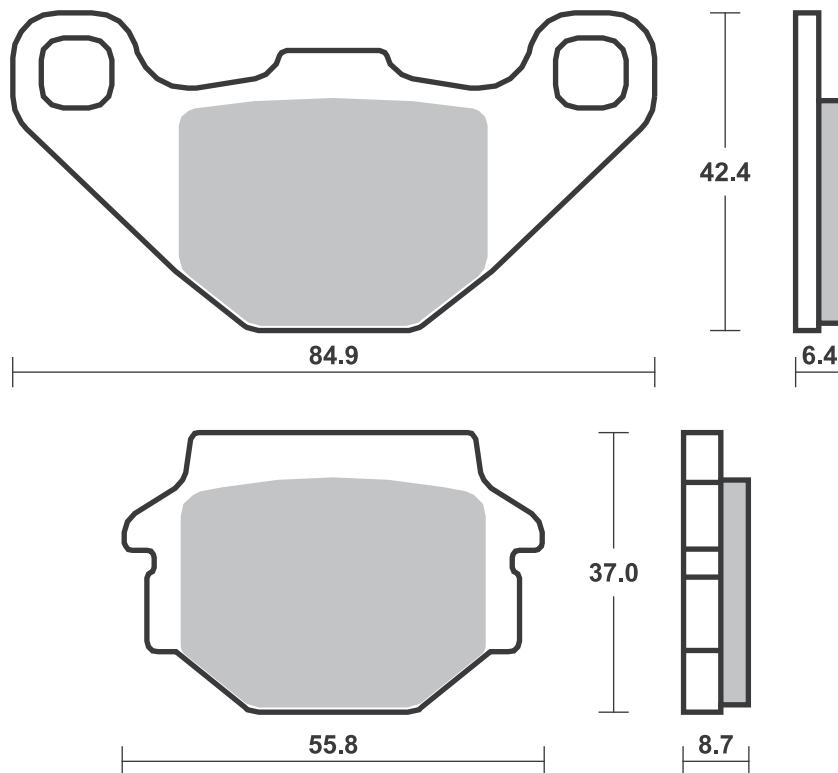
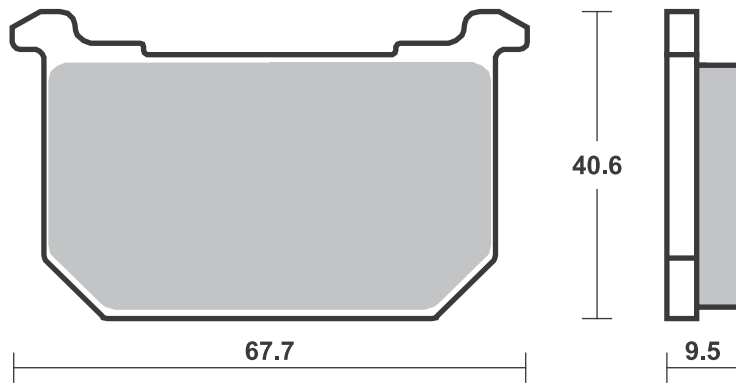
SBS 538

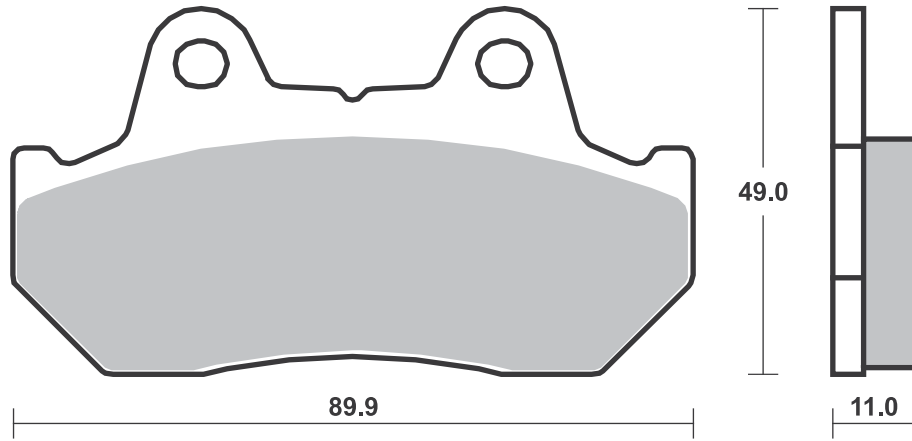


Available compounds **HF**

SBS 539







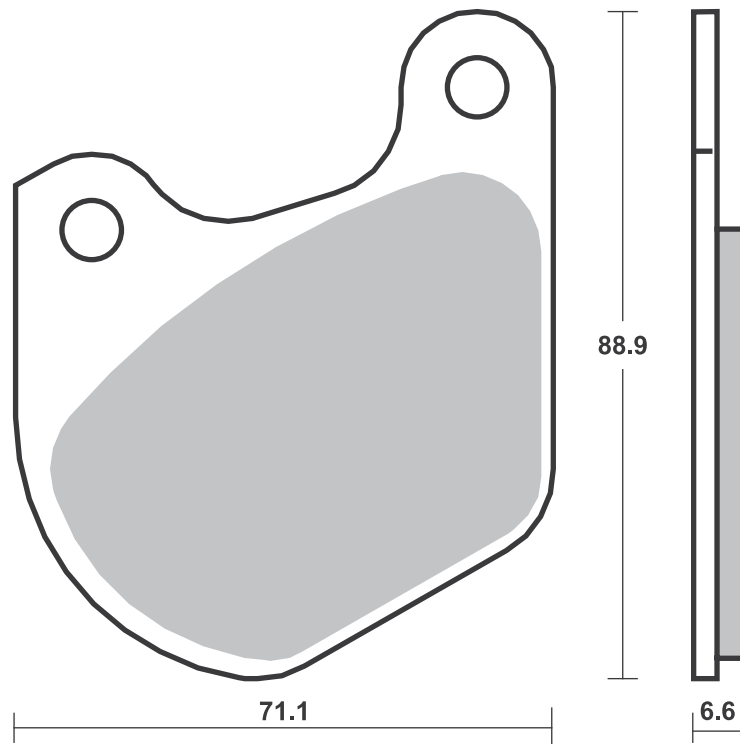
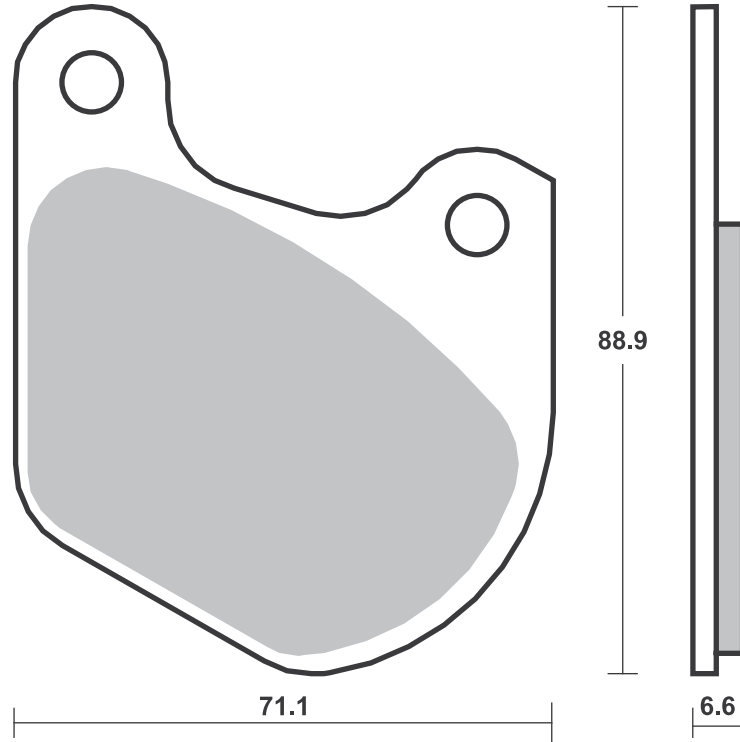
SBS 543 Recommended compound



HARLEY DAVIDSON

XL	1000	78	H.HF
XLCH	1000	78-80	H.HF
XLH	1000 Sportster	79-82	H.HF
XLS	1000 Roadster	79-82	H.HF
FLH	1340 Classic	82-83	H.HF
FLH	1340 Electra Glide	82-83	H.HF
FLH	1340 Heritage	81	H.HF
FLT	1340 80	80-81	H.HF
FLT	1340 80 Classic	81	H.HF
FLT	1340 Classic	82-83	H.HF
FLT	1340 Tour Glide	82	H.HF

Brake Pad 1:1 Drawings,
Compounds, Fitments



SBS 544 Recommended compound



ADLY				
150 ATV	05-	SI	SI	
150 Interceptor	05-	SI	SI	
300 ATV	05-	SI	SI	

AEON				
100 Revo 2	04-		SI	
125 Pulsar	06-	HF		

APRILIA				
RS-4 125	12-		HF	
RX 125 Enduro	08-		HF	
RX 125 Supermotard	08-		HF	

BOMBARDIER				
200 Rally 2x4	03-04	SI		
200 Rally 2x4	05-06	SI		

CAN-AM				
DS 90 X	08-	SI	SI	

CECTEK				
500 EFI Gladiator	09-		HF	
500 EFI King				
Cobra	09-		HF	
500 EFI Quadrifid	09-		HF	
500 i Estoc	10-		HF	

CPI				
XS 250 Quad	06-	SI		

DAELIM				
ST 250 Sector Quad	05-06	SI		

DERBI				
DXR 200 Quad				
(Front disc)	04-	SI		
DXR 250 Quad				
(Front disc)	04-	SI		

E-TON				
VXL 250 Vector,				
ST Vector	06-	SI		
VTX 300 Vortex,				
ST Vortex	07-	SI		
VXL 300 Vector,				
ST Vector	07-	SI		

FACTORY				
50 Helix	04-		SI	
50 Rex	04-		SI	
100 Helix	04-		SI	
100 Rex	04-		SI	

FANTIC				
125 Regolarna				
Casa	08-		HF	
125 Supersei				
Motard	08-		HF	

HYOSUNG				
GD 125 EXIV	12-		HF	

KAWASAKI				
AR 50	81-82	HF		
KMX 50	88-	HF		
KSR 50 I (50)	90-91	HF	HF	
AR 80	81-	HF		
KD 80 N1-N3	88-90	HF		
KSR 80 II (80)	90-91	HF	HF	
KX 80 E, G, H, J	84-87	SI		



KAWASAKI				
KX 80 L,N,R-R6	88-96	RSI		
KX 100	88-92	RSI		
KX 100 B5-B6	95-96	RSI		
KDX 125 A, B	90-94	SI		
KMX 125	86	HF		
KX 125 B1	82	SI		
ZL 125 Eliminator	97-	HF		
KMX 200 A2, A3, A4	88-90	HF		
KX 250 B1	82	SI		
KXT 250 A1 Tecate	84		HF	

PGO				
50 X-Rider	03-		SI	
125 X-Rider	03-		SI	
150 X-Rider	03-		SI	

POLARIS				
200 Phoenix	05-09	ATS		
200 Sawtooth	06-	ATS	ATS	

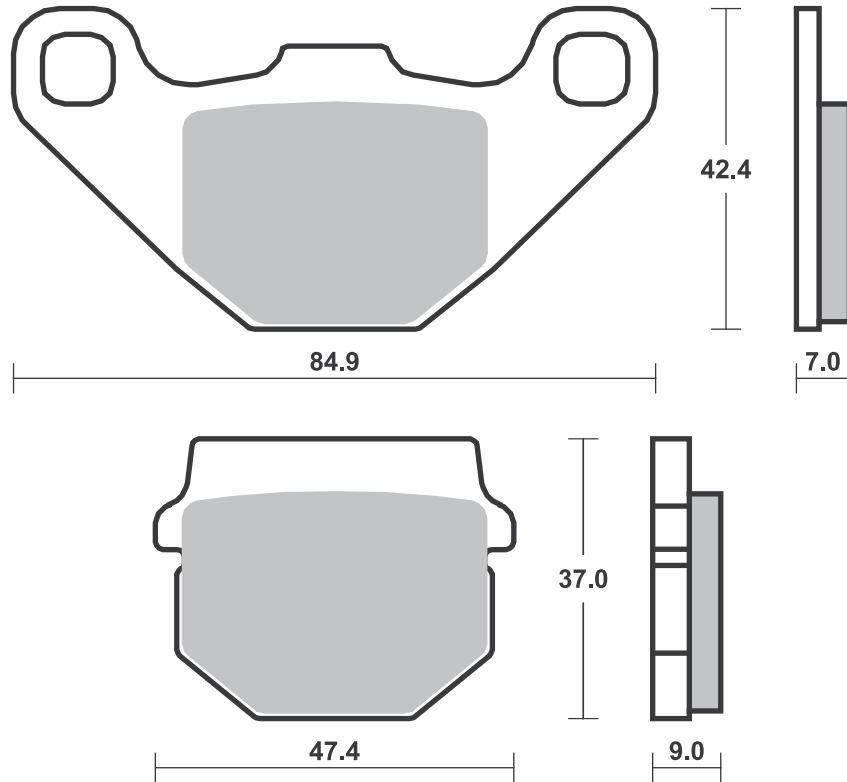
RIEJU				
RS2 125 NKD	06-		HF	
RS2 125 Pro	08-		HF	

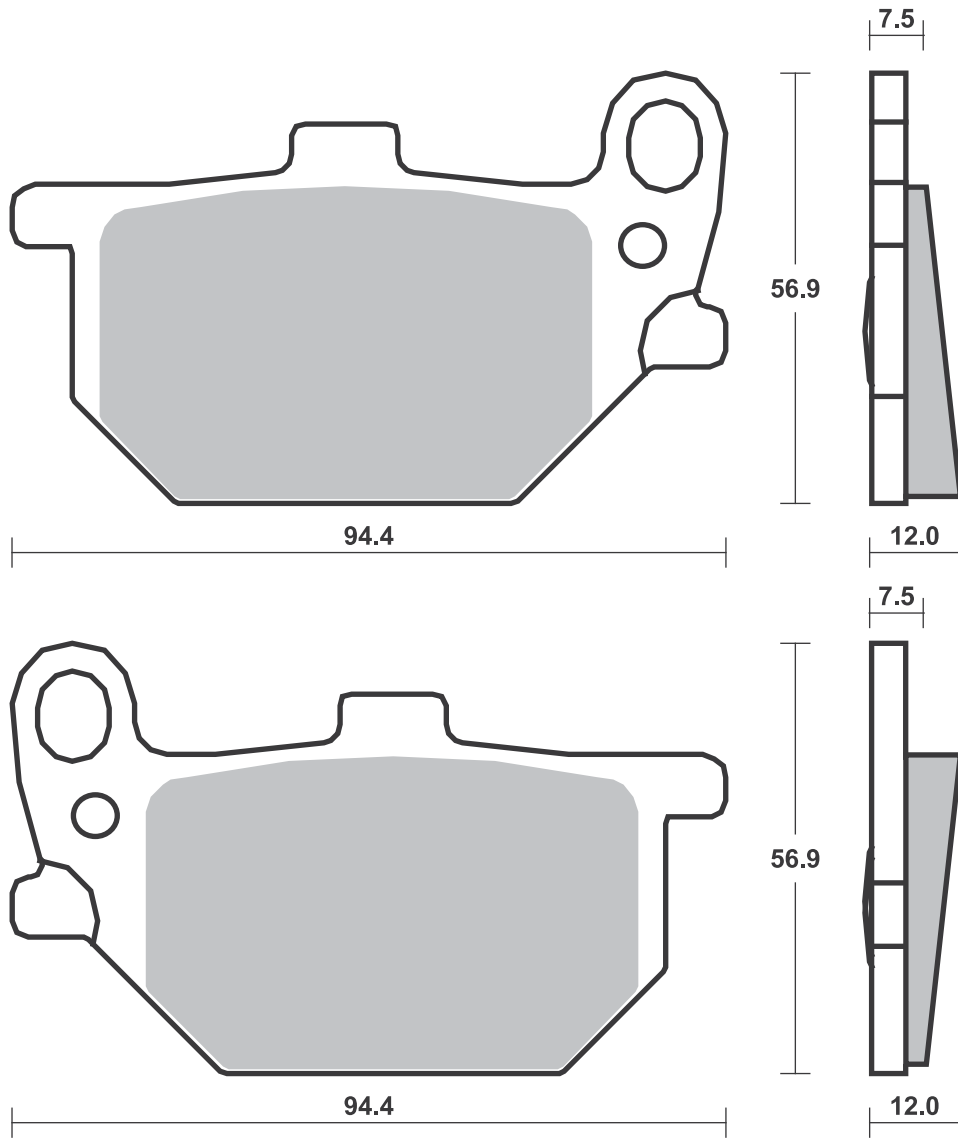
ROXON				
150 Quad Sport				
Spirit	06-		SI	

SUZUKI				
CC 50 Tune	92-	HF		
LIDO 75 Style		HF		
RM 80	96-01		RSI	
RM 80 L,M,N,P,R,S	90-95		SI	
ZZ 80 Sepia	90-	HF		
RM 85 , L	02-04		RSI	

TM				
80 Junior	96-00	RSI		

ZERO				
DS ZF6.0	10-12		HF	
DS ZF9.0	10-12		HF	
MX	10-12		HF	
S ZF6.0	10-12		HF	
X	10-12		HF	
XU	11-12		HF	





Applications

SBS 546 Recommended compound



BATAVUS			
Grand Prix	80-	HF	
BOMBARDIER			
200 Rally 2x4	05-06		SI
KAWASAKI			
KH 100 EX	88-	HF	
KH 100 GH	83-	HF	
AR 125 A1, A1A, A7, LC	82-94	HF	
KE 125	86-	HF	
KH 125	82-98	HF	
KX 125 B2, C1, D1	83-85	SI	
KX 125 E1	86	RSI	
KDX 200 C	86-88	SI	
KDX 200 SR, E1-E4	89-92	SI	
Z 200 A6	83-	HF	
250 Estrella	92-	HF	
GPZ 250 Belt Drive	83-84	HF	
KL 250 D2-D14 (KLR 250)	85-97	HF	
KR 250	85	HF	
KX 250 C1,C2,D1	83-85	SI	
KX 250 D2	86	RSI	
XXT 250 A2, B1 Tecate	85-86	SI	
Z 250 T, Scorpion	89-	HF	
KLF 300 B1-B13 Bayou	88-	SI	
GPZ 305	81-96	HF	
KLR 350	85-	HF	



KAWASAKI			
FX 400 R	86-88	HF	
GPZ 400	85-87	HF	
LX 400 Eliminator, SE	90	HF	
Z 400 F	84-	HF	
ZR 400 F, A1	83-84	HF	
ZX 400	85	HF	
GPZ 500	95-96	HF	
GPZ 500 S	88	HF	
GPZ 500 S	89-92	HS	
KX 500 A1,2,B1	83-85	SI	
KX 500 B2	86	RSI	
ZR 500 A1 (Z 500 F)	83-	HF	
KX 550 A	83-	SI	
Z 550 F	83-	HF	
Z 550 GT	83-	HF	
ZR 550 A1, GP	83-84	HF	
KL 600 A1,B1,B2	84-86	HF	
KLR 600	84-86	HF	
KLR 600 E	85-94	HF	
KTM			
MX 125 - 600 ccm.	91	SI	
GS 125	89-90	SI	
MX 125	89-90	SI	
GS 250	89-90	SI	
MX 250	89-90	SI	
MX 300	90	SI	
LC4 350	92-	SI	
MX 500	89-91	SI	

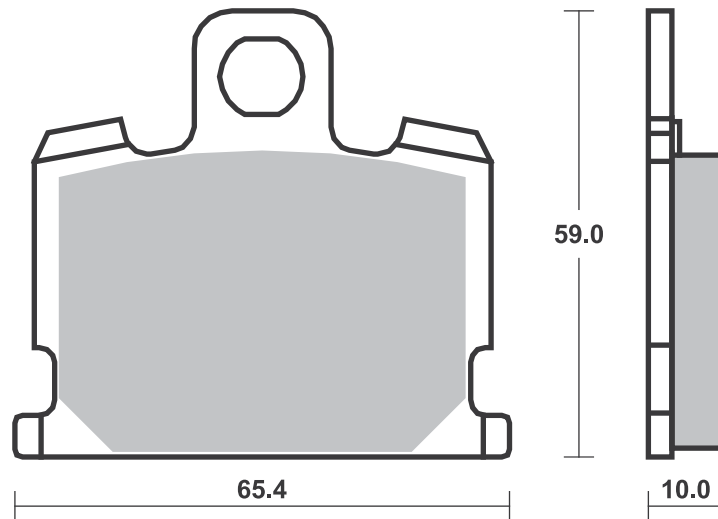
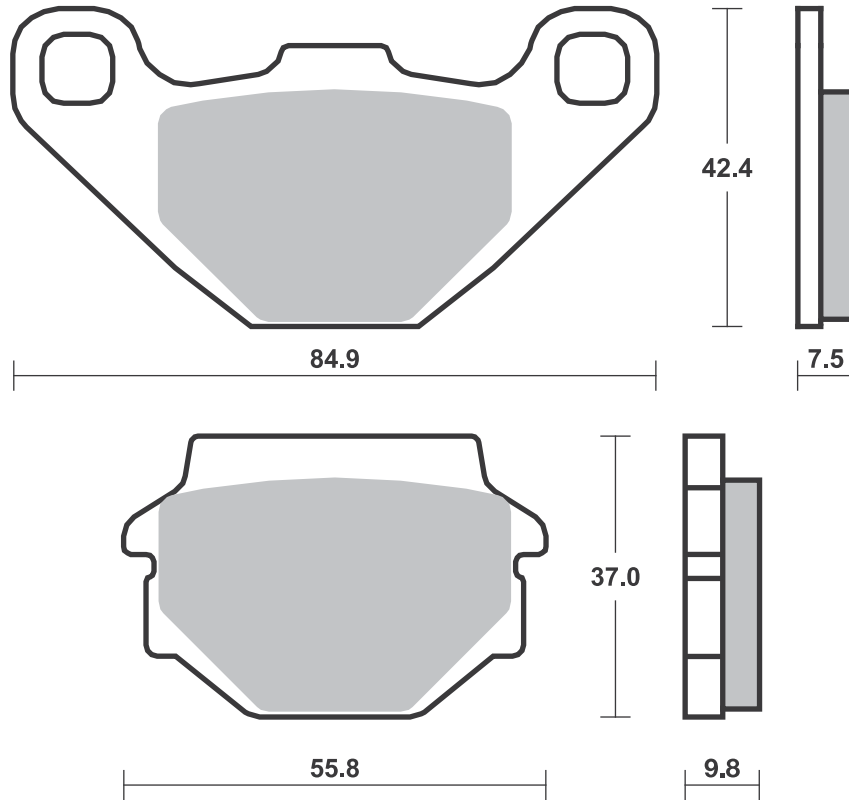


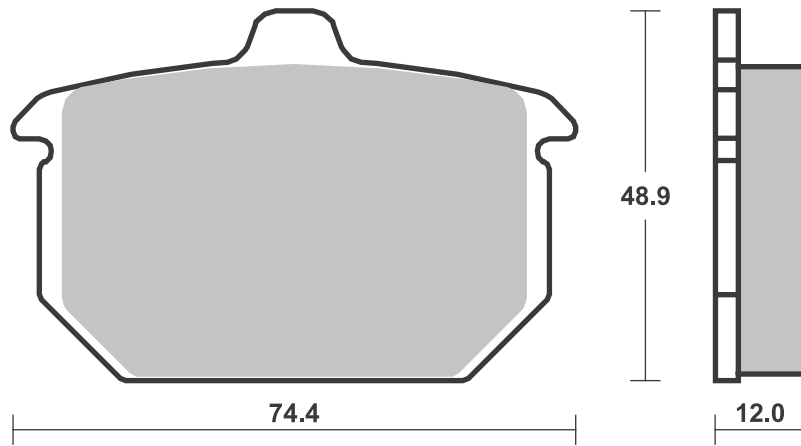
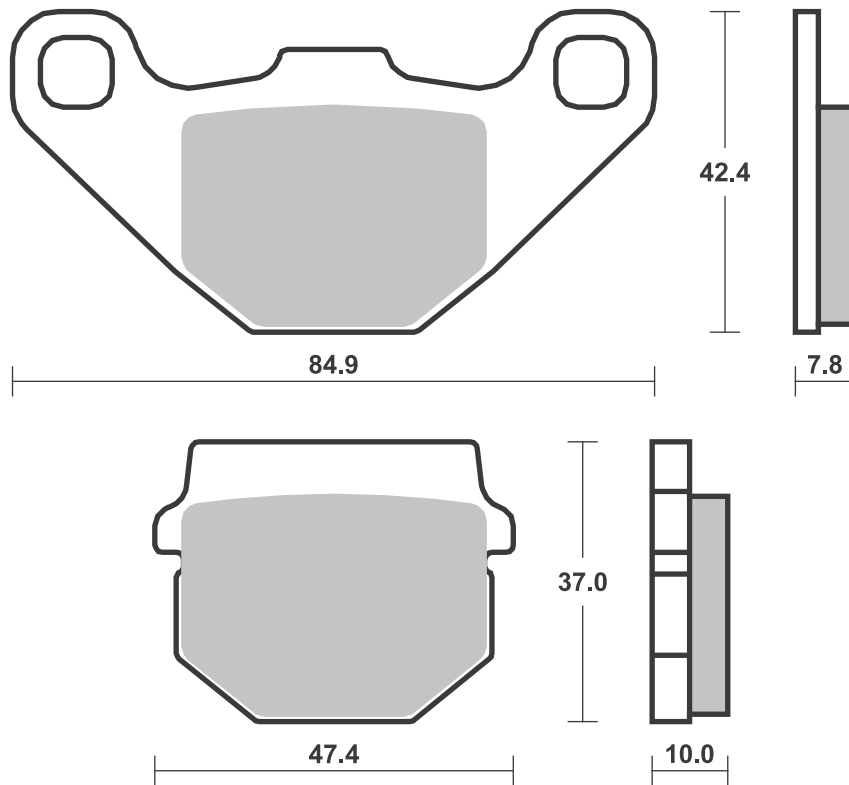
LAVERDA			
700 El Cid	90	HF	
POLARIS			
200 Phoenix	05-09		SI
200 Phoenix	10-		SI
SUZUKI			
50 Wolf	89-	HF	
RB 50 H	87	HF	
GT 80 L/C	81-	HF	
RG 80 Gamma	-87	HF	
TRS 118	82-83	HF	
GN 125 E M-T	91-04	HF	
GS 125 ESZ	82-	HF	
GT 125 T, ET	80-	HF	
TR 125	83-	HF	
TU 125 XT	99-	HF	
X4 125 , X3E		HF	
ET 240	86-	HF	
NZ 250 S	86-	HF	
GSX 400 EFX	82	HF	
GSX 400 FD	83	HF	
GSX 400 FX, FZ	81-82	HF	
GSX 400 S, Katana	83-	HF	
GS 450 S	86	HF	

SBS 547 Recommended compound



YAMAHA			
RD 50 MX	81-87	HF	
RX 50 K	83-	HF	
RD 80 MX	81-	HF	
RX 80 SE	82-	HF	
RD 250 LC	81-82	HF	
RD 350 LC	81-82	HF	
XJ 400 Maxim, Seca	81-	HF	
XJ 500 (Austria)	81-83	HF	
XJ 550 H, J, K Maxim	81-83	HF	
XJ 550 RH, RJ, RK Seca	81-83	HF	
XZ 550	82	HF	
XJ 650 Seca	81-83	HF	
750 Maxim	81	HF	
XJ 750 RH, RJ, RK Seca	81-83	HF	
XV 920 J	82-	HF	
XV 920 Virago	81-	HF	
XV 1000 SE	83-	HF	
1100 SE, Maxim	81	HF	
XJ 1100	81-	HF	
XS 1100 LH Midnight	81	HF	





Applications

SBS 550 Recommended compound



YAMAHA			
DT	80 LC	81-84	HF
RD	80 LC	81-	HF
RX	100	84-	HF
RX	115 S	82-	HF
RD	125 LC	82-84	HF
SR	125	92-96	HF
XV	240 Virago	92-	HF
RD	250 LC	83-	HF
XV	250 Route 66	88-90	HF
XV	250 Virago	88	HF
RD	350 LC YPVS	83-84	HF
RZ	350 L, N, NC	84-85	HF
XJ	400	82	HF
XS	400	85-	HF
XS	400 DOHC	82-	HF
XS	400 RJ, RK, J, K	82-83	HF
XS	500 DOHC	82-	HF
XT	500 (Austria)	83-	HF



YAMAHA			
XV	500 K, Virago	83-	HF
XV	500 SE	83-	HF
XZ	550	83-84	HF
XZ	550 RJ, RK	82-83	HF
XZ	550 S	83-84	HF
XT	600	83-85	HF
XT	600	86-	HF
XT	600 Tenere	83-84	HF
XJ	650	83	HF
XJ	650 Turbo	81-82	HF
XJ	750 Maxim	82	HF
XV	920 K, MK, Virago	83-	HF

SBS 551 Recommended compound



FACTORY			
YR	125	06-	HF

HONDA			
MBX	80	83-86	HF
MBX	80 DX	82-	HF
MBX	80 SW, SWD	83-	HF
CBX	125 Custom	88	HF
FS	125 Sonic	03-	HF
MBX	125 RWB	84-	HF
CB	250 Rebel	86-	HF
CMX	250 Rebel	85-	HF

HYOSUNG			
	125 Grand		
	Prix Plus	02-	HF
GT	125 Comet	02-03	HF
GV	125 Aquila	02-04	HF
RT	125 Karion	02-06	HF



HYOSUNG			
RX	125	00-	HF
XRX	125 Offroad	99-06	HF
GV	250	02-	HF
XRX	400	05-	HF
	600 Comet	03	HF
GV	650 Aquila	04-05	HF

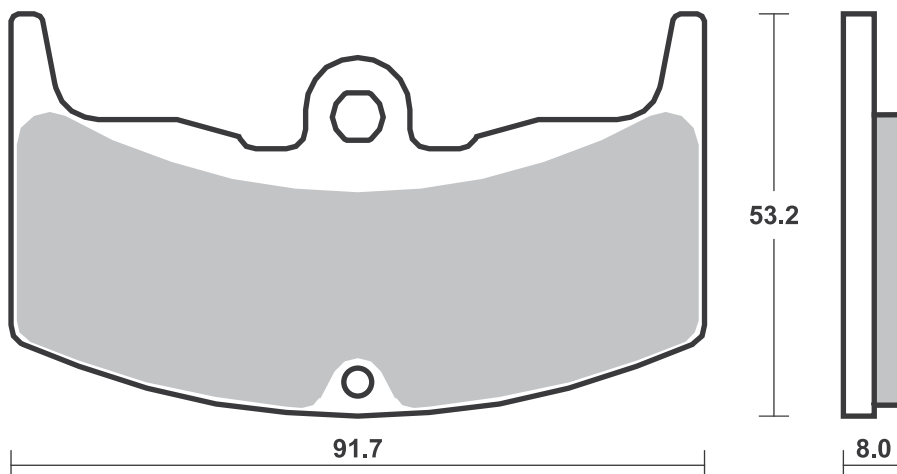
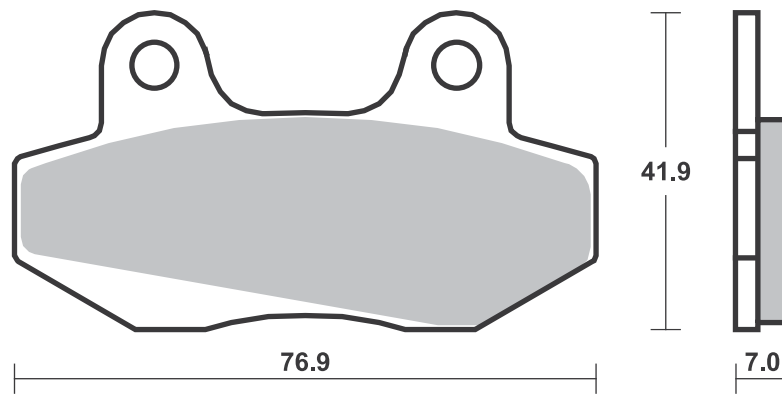
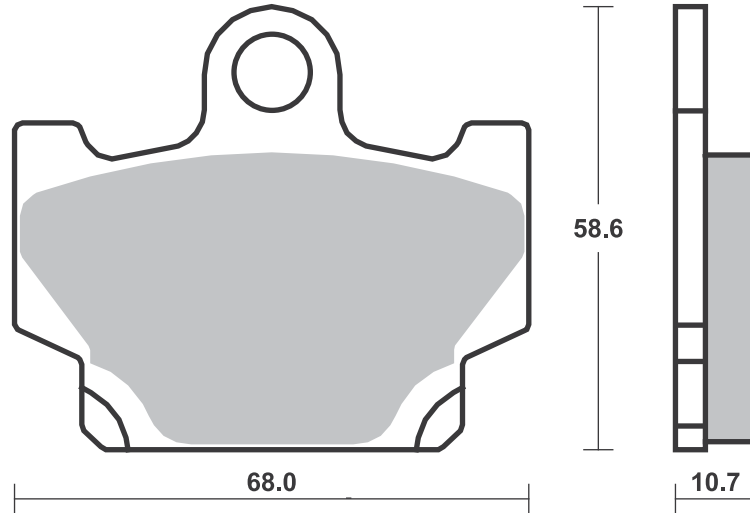
KYMCO			
CK	125	04-	HF
DX	150 Custom	93-	HF
NSR	150	93-	HF

SYM			
	125 Wolf Classic	05-	HF
MF	180	03-	HF

SBS 552 Recommended compound



HONDA			
VT	250 F	83-87	HF
VTR	250	88-89	HF
CBX	400 F, F2, F2C	82-	HF
VF	400 F	85-	HF
VF	400 FD	83-85	HF
VT	400 E	83-	HF
VT	500 E	83-85	HF
VT	500 ED	82	HF
CBX	550 F, F2	82-	HF
CBX	650 E	83-	HF



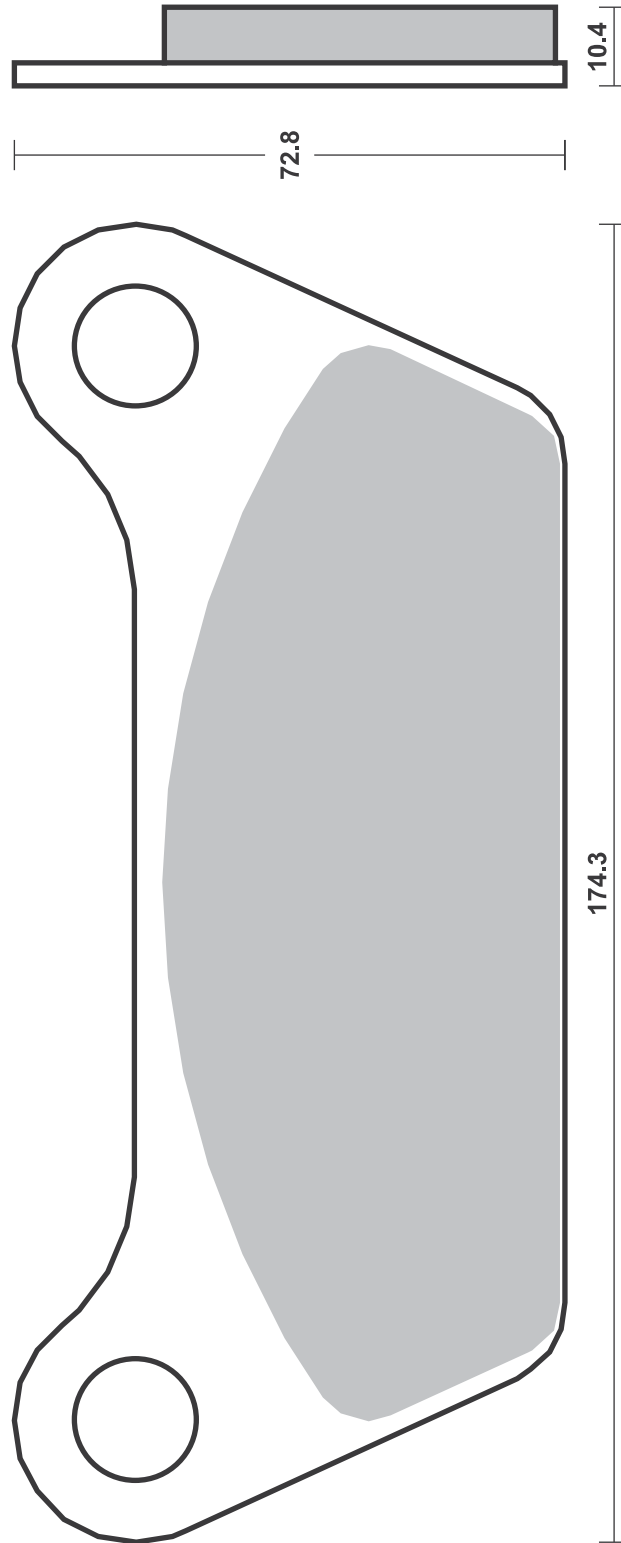
SBS 553 Recommended compound

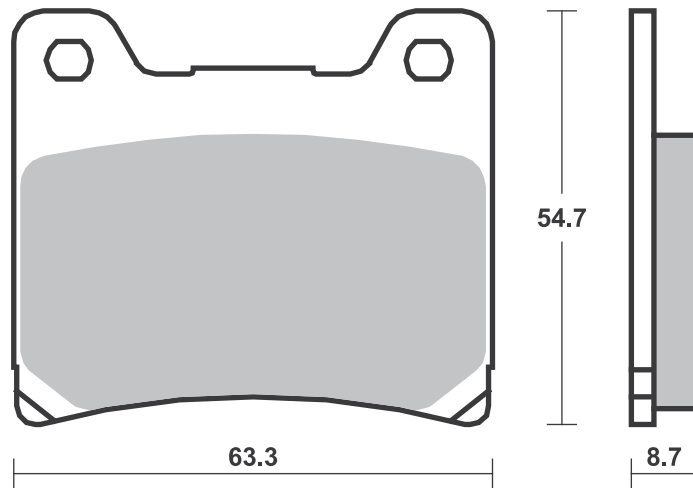
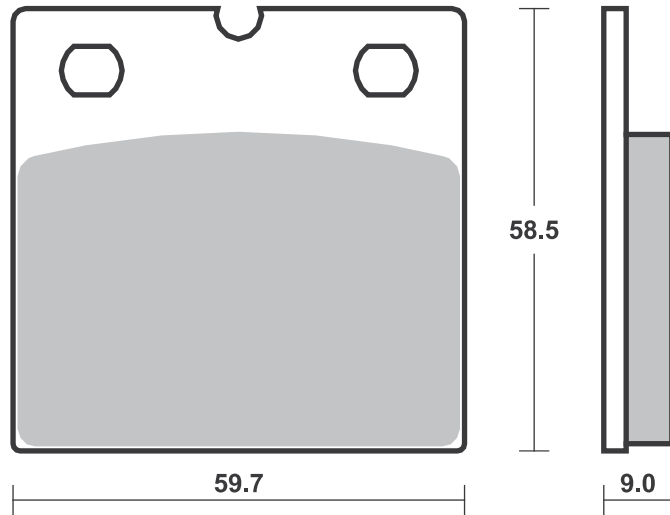


HARLEY DAVIDSON

FLH	1200	80	H.HF
FLH	1340 80	81	H.HF
FLH	1340 Classic	82-83	H.HF
FLH	1340 Electra Glide		
	Spec.	84	H.HF
FLH	1340 Heritage	81	H.HF
FLT	1340	84-85	H.HF
FLT	1340 80	80-81	H.HF
FLT	1340 80 Classic	81	H.HF
FLT	1340 Classic	82-83	H.HF
FLT	1340 Tour Glide	82	H.HF
FLTH	1340 Tour Glide	84	H.HF

Brake Pad 1:1 Drawings,
Compounds, Fitments





Applications

SBS 556 Recommended compound



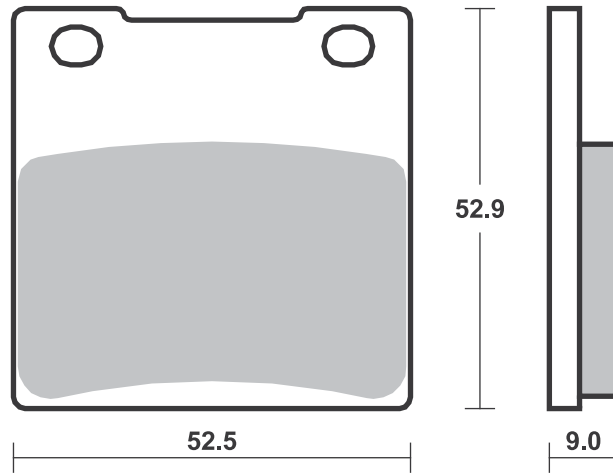
HYOSUNG			
GT	250 Comet	02	LS
	600 Comet	02	LS

KAWASAKI			
Z	250	78-80	HF
Z	250 J, A3	81-	HF
ZX-4	400	90	LS
ZXR	400	89-90	HF
ZXR	400 L1-L9	91-02	LS
	600 R, Ninja	89-	HF
ZX-7R	750 Ninja	89-95	LS
ZX-7R	750 Ninja		
	P1-P8	96-03	LS
ZXR	750 R	89-92	LS
ZXR	750 R	93-95	LS
ZRX	1100	96-00	LS
ZX	1100 D1-D5		
	ZX-11	93-97	LS
ZZR	1100	94-01	LS
ZRX	1200	01-	LS
ZRX	1200 R	01-	LS
ZRX	1200 S	01-	LS
ZX-12R	1200 Ninja	00-03	LS
ZX-12R	1200 Ninja		
	(Rad.cal)	04-	LS
ZZR	1200	02-	LS

SUZUKI			
RG	125 Wolf	92-94	HF
	250 Across	90-	HF
	250 Bandit	90-96	LS
	250 Cobra	90-	LS
	250 Wolf	90-	LS
GF	250 S	88-	HF
GSX	250 S, Katana	91-	LS
GSX-R	250	88-89	HF
GSX-R	250 R	89-	LS
RG	250	83-84	HF HF
RG	250 Gamma	84-88	HF
RGV	250	88	LS
RGV	250 K	89-90	HF
TV	250 J	88	HF
	350 Goose	92-	HF
GSF	400 Bandit	91-92	LS
GSF	400 Bandit	93-97	LS
GSX	400 F	89-	HF
GSX	400 FWS	83	HF HF
GSX	400 Impulse	94-96	LS
GSX	400 S, Katana	92-	LS
GSX	400 X	86-	HF
GSX-R	400	87	HF
GSX-R	400	88-89	HF
GSX-R	400 F	85-86	HF
GSX-R	400 R	90-95	LS
RF	400 RVC	93-97	LS
GS	500	04-	HF
GS	500 E	89-95	LS
GS	500 E	96-03	LS
GS	500 F	04-	HF
GSX	500 E	83-	HF HF
RG	500	85-87	HF
RG	500 Gamma	85-	HF
GS	550 ED, ESD,		
	LD	83-	HF HF
GSX	550 ED	83-84	HF HF
GSX	550 ES, EF	84-87	HF HF
GSF	600 Bandit /		
	S Bandit		
	Left/Rear	00-04	LS
GSF	600 N, S Bandit	95-99	LS



SUZUKI			
GSX	600 FJ-FK		
	Katana	88-89	HF
GSX	600 FL-FV		
	Katana	90-97	LS
GSX	600 FW		
	Left/Rear	98-	LS
GSX-R	600	97-00	LS
GSX-R	600	01-03	LS
RF	600 R	93-96	LS
SV	650 ,S		
	Left/Rear	99-02	LS
GS	750 Katana	85-	HF HF
GS	750 RF	85-	HF
GSX	750 ES	84-85	HF HF
GSX	750 FK-FT		
	Katana	89-96	LS
GSX	750 FW		
	Left/Rear	98-02	LS
GSX	750 Left/Rear	98-08	LS
GSX-R	750	85-87	HF
GSX-R	750	88	LS
GSX-R	750	94-95	LS
GSX-R	750	96-99	LS
GSX-R	750 F	89-91	LS
GSX-R	750 W	92-93	LS
GSX-R	750 Y	00-03	LS
TL	1000 RW	98-02	LS
TL	1000 S V-Twin	97-01	LS
GSX	1100 EF	86-	HF HF
GSX	1100 F	93-	LS
GSX	1100 G		
	Left/Rear	96-	LS
GSX	1100 Katana	93-	LS
GSX-R	1100 G, H, J	86-88	HF
GSX-R	1100 K-N	89-92	LS
GSX-R	1100 WP,WR,		
	WS,WT,WV	93-97	LS
GSF	1200 Bandit	95-96	LS
GSF	1200 Bandit	97-00	LS
GSF	1200 Bandit	01-05	LS
GSF	1200 S Bandit	01-05	LS
GSX	1200	99-01	LS
GSX-R	1300 Hayabusa	99-07	LS



Applications

SBS 557 Recommended compound



HYOSUNG			
	GA-4	99-	HF
GA	300	98-	HF
KAWASAKI			
BR	250	86-	HF
CS	250	86-	HF
EL	250	91-94	HF
EL	250 E3, E4	93-94	HS
EL	250 Eliminator	88-89	HF
EX	250 R Ninja	86-87	HF HF
GPZ	250	83-	HF
GPZ	250 R	86-	HF HF
KR	250	85	HF HF
LX	250 Eliminator,		
	SE	90-	HS
Z	250 Eliminator	88	HF
EL	252	97-00	HS
EX	305 B1	83	HF
GPZ	305	83-96	HF
	400 Eliminator	94-	LS
EN	400 Twin	85-	HF
FX	400 R	86-88	HF
GPZ	400	85-87	HF
KLE	400 Vulcan	90-	HS
Z	400 Eliminator	88	HF HF
ZX	400	85	HF HF
ZX	400	86-	HF HF
EN	450 A1-A6	85-90	HF
Z	450 LTD	84-	HF
EN	500	98-	HS
EN	500 A1-A7,		
	B1-B2	90-96	HS
EN	500 C1-C2		
	Vulcan	96-97	HS
GPZ	500 R (Austria)	85-	HF HF
GPZ	500 S	87	HF
GPZ	500 S	89-92	LS
ZL	500 (Austria)	85-	HF
GPZ	550	84-87	HF HF
GT	550	85-01	HF
Z	550 F	85-	HF
ZX	550 A1, A1L	84-	HF HF
GPZ	600 R	85-89	HF HF
Z	600 GP	83-	HF HF



KAWASAKI			
ZL	600	85-	HF
ZX	600 A1-A3,		
	B1 Ninja	85-87	HF HF
VN	700 A1 Vulcan	85	HF
ZN	700 A1, A1L	84-	HF HF
	750 Vulcan	93-	HF HF
GPZ	750	83-87	HF HF
GPZ	750 R	85-86	HF HF
GPZ	750 T	83-	HF HF
GT	750	86-	HF HF
VN	750 A2-A1		
	Vulcan	86-94	HF
VZ	750 Twin	88	HF
Z	750 E1, E1L,		
	Turbo	84-	HF HF
Z	750 Eliminator	88	HF HF
Z	750 K1, K2	83-84	HF
Z	750 LTD Twin	83-	HF HF
ZX	750 A1, E, GP	83-85	HF HF
VN	800 A1-A9		
	Vulcan,		
	Classic	95-	HS
GPZ	900 R	84-89	HF HF
ZL	900 Eliminator	85-86	HF HF
ZX	900 A1, A1L	83-84	HF HF
GPZ	1000 RX	86-	HS LS
GTR	1000	86-93	HS LS
GTR	1000	94-98	LS
GTR	1000	99-06	LS
Z	1000 R Ninja	86-	HF HF
ZL	1000	86-	HF HF
GPZ	1100	83-	HF HF
Z	1100 GP	83-	HF HF
Z	1100 LTD	85-	HF HF
Z	1100 R, LTD	84	HF HF
ZN	1100 B1, B1L,		
	LTD	84-	HF HF
ZX	1100 A1, GP	83-	HF HF
ZG	1200 A1-A2/		
	B1-B17		
	Voyager XII	86-	HS LS
Z	1300 -6	85	HF HF
ZN	1300 A1, A2, A2L	83-84	HF HF
ZN	1300 Voy.	85-	HF HF



KAWASAKI			
VN	1500 A1-A11		
	Vulcan, SE	87-	HS LS
VN	1500 B1-B4,		
	C1-C4		
	Vulcan	87-	HS LS
VN	1500 Classic	97-	LS
VN	1500 Classic		
	Tourer		
	Left/Rear	98-	LS
VN	1500 Sumo	88-	HF HF

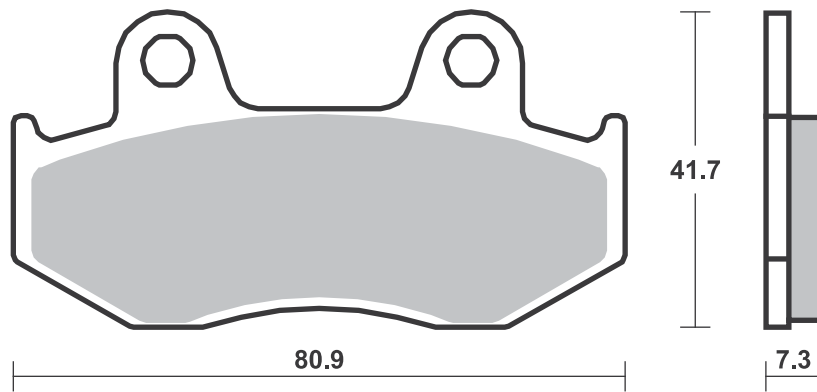
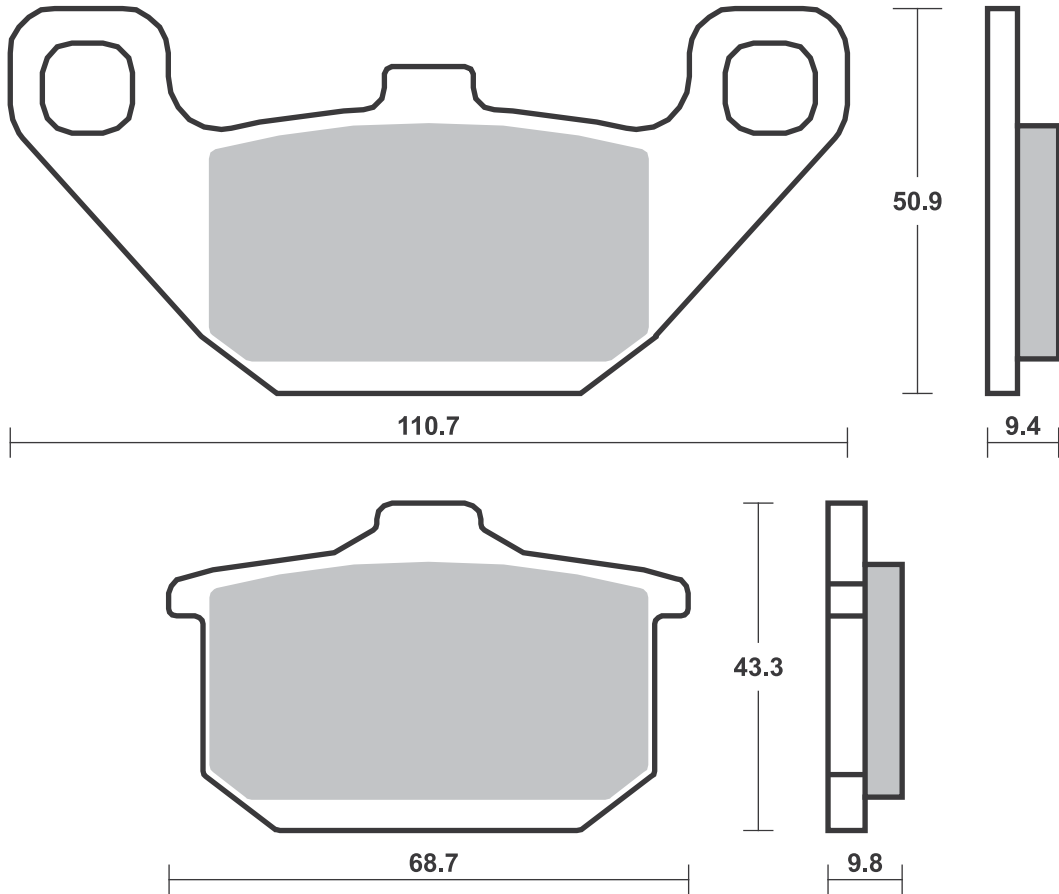
SBS 558 Recommended compound



HONDA			
MBX	80	86-	HF
MTX	80 R	87-	HF
CR	125 RE, RF	84-85	SI
CR	125 RG	86	SI
MTX	125 R	84-95	HF
NSR	125 F	88-89	HF
XL	125 R	86	HF
MTX	200 R	85-	HF
ATC	250 R	85-86	SI SI
ATC	250 X	85	SI
CB	250 RS	85-	HF
CH	250 Spacy	85-86	HF
CN	250 Spazio	88-89	HF
CR	250 RE, RF	84-85	SI
CR	250 RG	86	SI
FTR	250	86-	HF HF
TRX	250 R	86-89	SI
TRX	250 X Fourtrax	87	SI



HONDA			
XL	250 R	84-87	HF
XLR	250 R	88-	SI
XR	250 R	84-87	SI
ATC	350 X	85	SI
XL	350 R	84-	HF
XR	350 R	84-85	SI
CR	500 RE, RF	84-85	SI
CR	500 RG	86	SI
XL	500 R	83-	HF
XR	500 R	86-	SI
XR	500 R, Pro Link	83-84	HF
XL	600 R	83-87	HF
XLM	600 LM	87-	HF
XR	600 R	83-87	SI



Applications

SBS 559 Recommended compound



AJP			
MX	200	09-	HF

ALFER			
MC	80	87-	HF

APRILIA			
RS-4	125	11	HF
TX	240	86-	RSI
	280 R, Climber	92	RSI RSI
TX	311	86	RSI
TX	312 M	88	RSI RSI
TXR	312 M	88	RSI RSI

ATK			
ATK	560	87-88	HF

BENELLI			
BXK	125	88	HF

BETA			
SR	34	89	HF
	50 Rev	00-	HF HF
	50 Super Trial	92	HF HF
ST	50	97-	HF HF
	80 EVO Junior	10-	HF HF
	80 Rev	00-07	HF HF
ALP	125	99-	RSI RSI
ALP	125 4-stroke	00-05	RSI RSI
TR	125 34,35	89-90	RSI RSI
TRIAL	125	97-	RSI RSI
ALP	200 4-stroke	00-05	RSI RSI
	240 Super Trial	92	RSI
ALP	240	92	RSI
ALP	240	96-	RSI
	250 Techno	96-	RSI RSI
	250 Techno	99-	RSI RSI
	250 Zero	91-	RSI
ALP	250	92	RSI
ALP	250	97-	RSI RSI
	260 Zero	91-	RSI
ALP	260	96-	RSI
TR	260 34,35,ZERO	89-92	RSI

BLATA			
	125 Enduro	07-	HF
	125 Motard	07-	HF

CPI			
	125 Supermoto	07-	HF

DERBI			
FD	Yumbo	84-	HF
FD	Yumbo Extra	87-	HF
FDS		87-	HF
FDT		87-	HF
FDT	Coppa	85	HF
DS	50	88	HF
FDX	50	89	HF
GP1	50	05-	HF
GPR	50 Nude	04-	HF
GPR	50 Racing	04-	HF
	75 GPR	89	HF
	75 Sport,		
	Coppa	84-	HF
GPR	75 Sport		HF
GPR	80 Cup	04-	HF
	125 Senda R 4T	04-	HF
	125 Senda		
	X-Treme		
	SM 4T	04-	HF



DERBI			
	125 Terra	07	HF
GP1	125	05-	HF
GPR	125	05-	HF
GPR	125 Nude	05-	HF
GPR	125 Racing	09-	HF

FACTORY			
R12	50 Phantom		
	Agua	06-	RSI
R14	50 Phantom		
	Agua	04-	RSI
R14	50 Phantom		
	Aire	03-	RSI
R2	65 Phantom	04-	RSI
YR	125	06-	HF

FANTIC			
	250 K-Roo	93-	RSI RSI
	305	89	RSI RSI
	307 Trial	91-	RSI RSI

GAC			
	New T.T.	87	HF

GARELLI			
	Ciclone LC,		
	SM	86	HF
	50 Sahel	91-	HF

GAS GAS			
TXT	50 Boy	04-	RSI RSI
	125 Delta	91	HF
	125 Pampera	96-03	RSI RSI
	125 Trial	91	RSI
	200 Pampera	99-	RSI RSI
TX	200	97-	RSI RSI
	250 Pampera	96-99	RSI RSI
	250 Trial	89-	RSI RSI
GT	250 Contact		RSI RSI
TX	270	97-	RSI RSI
TX	320	97-	RSI RSI
	325 Halley PXC		RSI RSI
	327 Trial		RSI RSI
GT	327 Contact		RSI RSI
	370 Pampera	96-	RSI RSI
	370 Pampera	98-	RSI RSI

GILERA			
	125 Surfer	00-	HF HF

GMA			
	4 Piston front Model F		

HRD			
	125 Supermotard	00-02	HF
	125 Trail	00-02	HF

HUSQVARNA			
	50 Husky		
	Boy J, R, S	01-	RSI
J. J. COBAS			
TR1		85	HF
Trial		85	RSI

JAYBRAKE			
	2 Piston Caliper, small		

JCM			
	125 Europa	89	RSI RSI



JCM			
	125 SR	89	RSI RSI
	240 Europa	89	RSI RSI
	240 SR	89	RSI RSI
	325 Europa	89	RSI
	325 SR	89	RSI RSI

KTM			
SX	60	99	RSI
SX	65	00-01	RSI

MACBOR			
XC	50 510 Racing	04-	RSI
XC	50 512 Racing	04-	RSI
XC	50 515 R 6V	04-	RSI

MALAGUTI			
	Fifty		
	Evolution	91-	HF
NKD	50 Dragon	06-	HF

MONTESA			
	125 Cota	88	RSI RSI
	260 Evasion	92	RSI
	304 Cota	88	RSI RSI
	307 Cota	89	RSI RSI
	307 Cota Trial	88-	RSI RSI
	309 Cota	89-	RSI
	310 Cota	89-	RSI
	311 Cota Trial	92	RSI
	315 Cota R	97-	RSI RSI
	335 Cota	87-91	RSI RSI
M7	360 Enduro	85	HF

MORBIDELLI			
	125 cc		HF HF

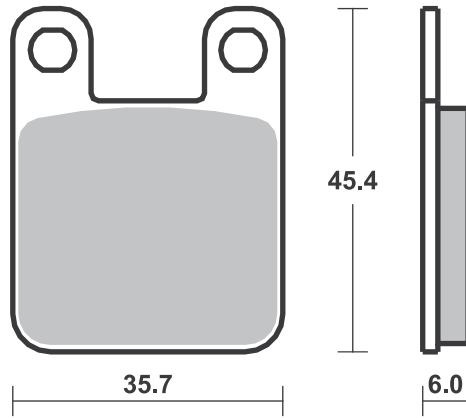
MOTORHISPANIA			
RYZ	125 Arena Enduro	05-	HF HF

PERFORMANCE MACHINE			
	125 X 2		
	125 X 4S		
	125 X 4SL		

PEUGEOT			
XPS	125 CT	06-	HF HF

PUCH			
	Condor	90-	HF
TZX	50	92	HF
	75 Cobra	85-	HF

RIEJU			
	50 Drac	97-	HF HF
	50 FD4 Super		
	Marathon	85	HF
	50 Tangoo	10-	HF
RR	50 , Supermotard	96-	HF HF
RS1	50	92-	HF
RV	50		HF
	75 K6,		
	LC Strada	87	HF
	75 P6,		
	LC Strada	87	HF
MR	80 C, E	88-	HF
MR	80 Cross	87	HF
MR	80 Enduro	87	HF
RST	80	91-	HF HF
	125 Tango	06-	HF
	125 Tango	08-	HF



Applications

SBS 559 Recommended compound



 			
RIEJU			
125 Tango Pro	08-		HF
MRX 125	03-		HF
MRX 125	03-	HF	HF
RR 125	97-	HF	HF
RS3 125	10-		HF
SMX 125	03-		HF
SMX 125	03-	HF	HF
250 Tango	08-		HF
SCORPA			
TY-S 115 F Trial	06-		HF
TY-S 125 F Trial	06-		HF
SHERCO			
80 0.8	01-	HF	HF
125	02-		HF
125 City Corp			
4T Enduro	03-		HF

 			
SHERCO			
125 City Corp			
4T SM	03-		HF
ST 125 1.25	01-05	HF	HF
ST 200 2.0	01-	HF	HF
ST 250	99-00	RSI	RSI
SIMSON			
125 SM	01-		HF
SJP			
2 Piston Caliper (30-375)			
4 Piston Caliper (30-370)			
SUZUKI			
DR 50 Big	89-	HF	
TOMOS			
MC 125 T	06-		HF

 			
TOMOS			
SE 125	05-		HF
SM 125 F (Rad.cal)	06-		HF
YAMAHA			
XT 125 R	05-		HF
XT 125 X			
Supermotard			
TY 250 R	91-92	HF	
TY 250 Z	93-96	HF	HF



SBS 560 Recommended compound

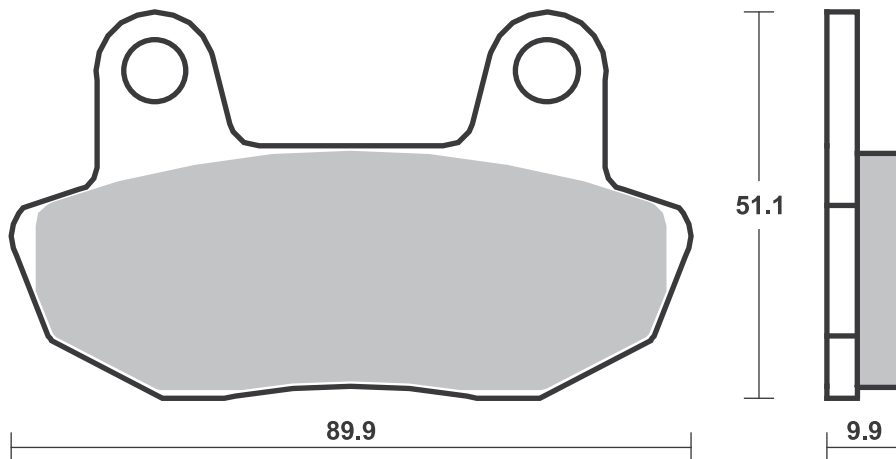
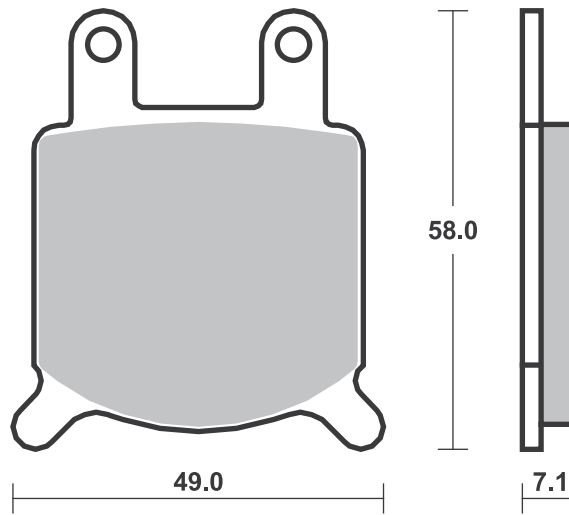
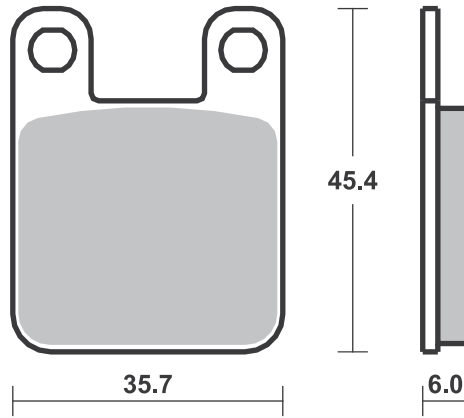
 			
ASPES			
125 Yuma	76-		HF
BETA			
125 TS, Custom	83-		HF
CAGIVA			
650 Alazzurra	85-	HF	HF
FANTIC			
125 Strada	- 83	HF	
HP1 125 Sport	86-	HF	
GARELLI			
GTA 125	86-	HF	
TSR 125	83-	HF	
GILERA			
80 TG 1, 2, 3			HF

 			
GILERA			
125 TG 1, 2, 3			
(alu wheels)			HF
125 TG1, GR1,			
RTX			HF
RV 125	86-	HF	
200 T4, T4C, T4S			HF
RV 200	85-	HF	
GMA			
2 Piston Caliper, small Model B			
JAYBRAKE			
2 Piston Caliper ADC/ADCS			
KREIDLER			
125 Mustang	83-	HF	

 			
MOTO-MORINI			
125 Strada			HF
250 Strada			HF
350 K2	84-	HF	
350 Strada			HF
500 Strada			HF
ZUNDAPP			
KS 80 Super	83-	HF	
KS 125	79	HF	

SBS 561 Recommended compound

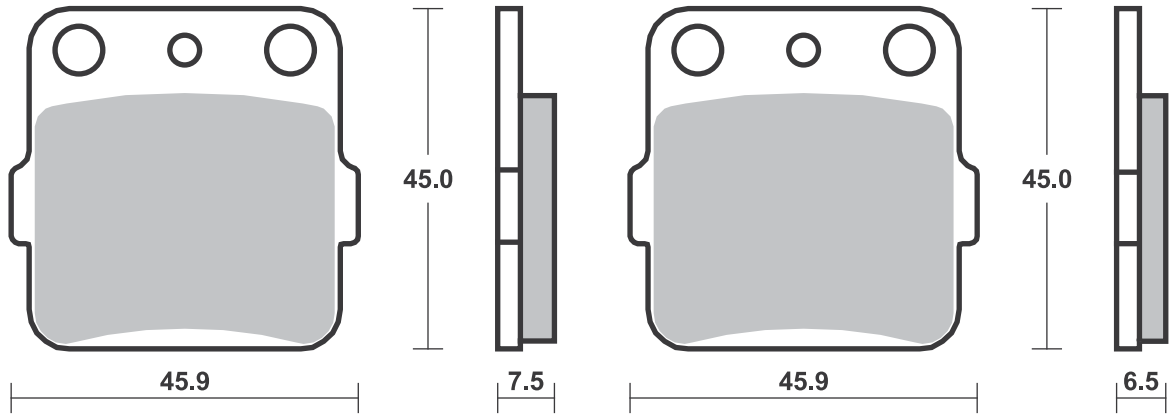
 			
HONDA			
CB 450 N	84-85	HF	
CB 450 SC			
Nighthawk	82	HF	
CB 650 SCC			
Nighthawk	82-	HF	
VT 700 C Shadow	84-85	HF	
VT 700 C Shadow	86	HF	
VT 750 C	83-	HF	



Drawings 1:1

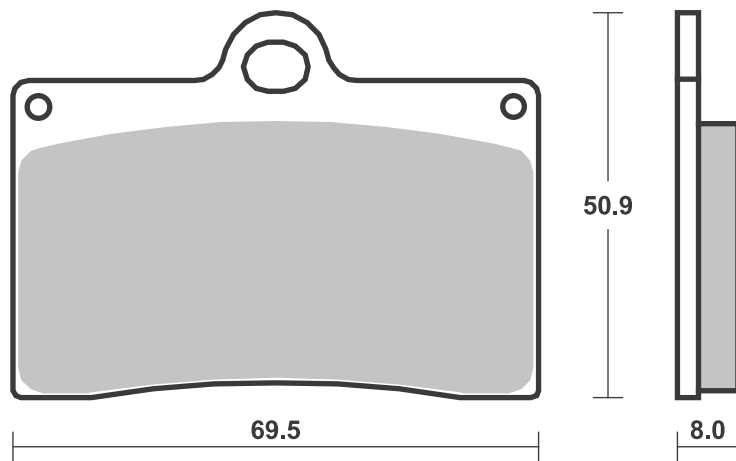
Available compounds **HF • SI • RSI**

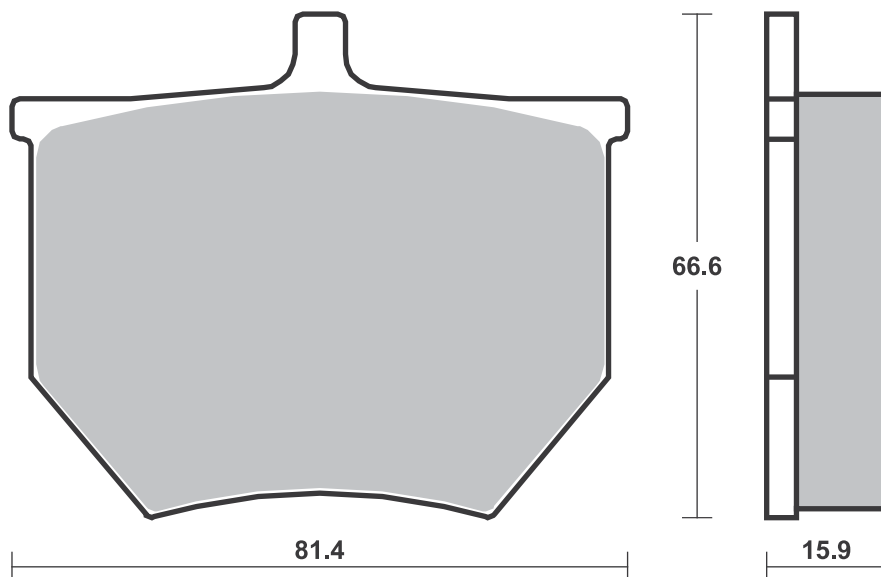
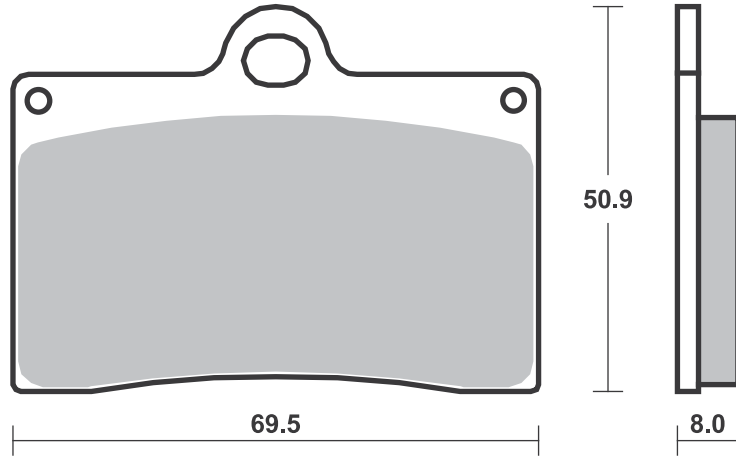
SBS 562



Available compounds **HF • HS • RS • DC • RSI • H.HF • H.HS • H.CT**

SBS 566





Applications

SBS 570 Recommended compound



YAMAHA			
FZR	50	90-	HF
TZR	80	- 91	HF
RD	125 LC	85- 87	HF
TZR	125	87- 88	HF
TZR	125	89- 92	HF
TZR	125 R	94-	HF
SDR	200	88- 89	HF
FZ	250 R	85	HF
FZR	250	87- 88	HF
FZR	250 R	89-	HF
FZX	250 Zeal	91- 92	LS
R1-Z	250	90-	HF
RZ	250 RR	88	HS
RZR	250	90	HS
SRX	250	84-	HF
SRX	250 T, TC	87	HF
TDR	250	88- 92	HF
TZR	250	87- 88	HF



YAMAHA			
TZR	250	89- 92	HF
RD	350 LC	85	HF
RD	350 LC, F	85- 90	HS
RD	350 R	91- 95	HS
RZ	350 F	86- 88	HS
FZ	400 N	87-	HF
FZ	400 R	85-	HF
FZR	400	87-	HF
FZR	400	88- 90	LS
FZR	400 A	90	LS
FZR	400 R	91-	LS
SRX	400	85- 86	HF
SRX	400	87-	HF
XJ	400 Diversion	91-	LS
RD	500 LC	84- 86	HF
RD	500 LC	85	HF
RZ	500	84- 86	HF
FZ	600 S, SC	86-	HF



YAMAHA			
FZS	600 Fazer	98- 03	LS
FZS	600 S Fazer	01- 03	LS
SRX	600	86- 87	HF
SRX	600	88- 89	HF
SRX	600	90-	LS
XJ	600 N	91- 97	LS
XJ	600 N	98-	LS
XJ	600 S Diversion	91- 97	LS
XJ	600 S Diversion	98- 03	LS
FZ	750 Genesis	86	HF

SBS 571 Recommended compound



HONDA			
CBX	400 Custom	88	HF
CBX	400 F	85-	HF
CBX	400 F, F2, F2C	82-	HF
NV	400 Custom	88	HF
VF	400 F	85-	HF
VF	400 FD	83- 85	HF
VT	400 E	83-	HF
CBX	550 F, F2	82-	HF

SBS 572 Recommended compound

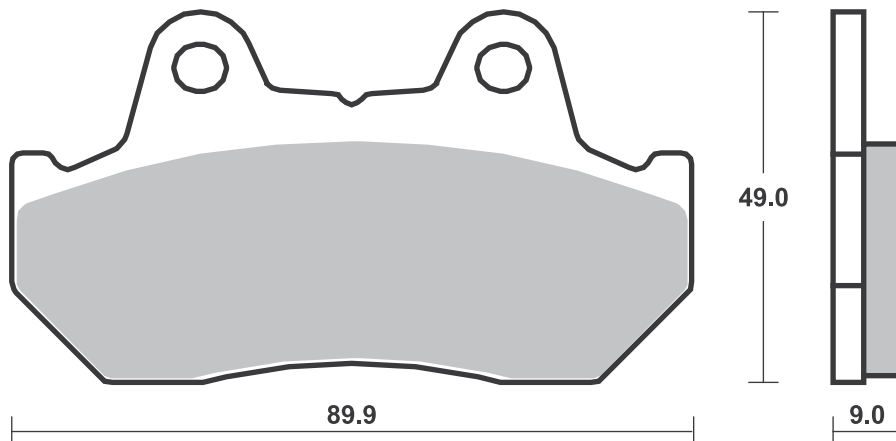
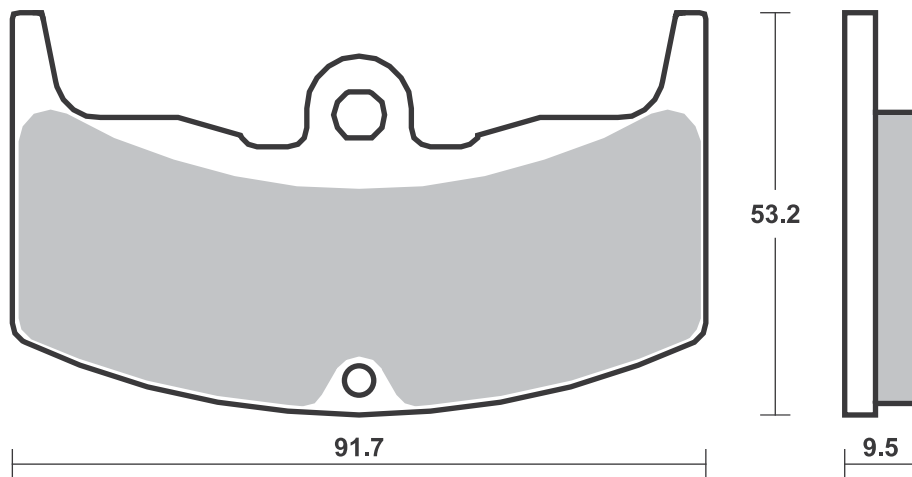
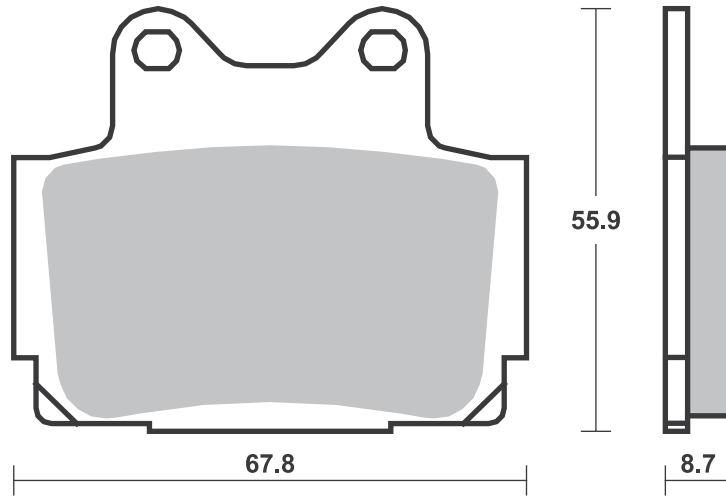


HONDA			
CB	125 T,		
	Superdream	82-	HF
CBX	125 F	84- 88	HF
CBX	250 S	88-	HF
CN	250 Spazio	88- 92	HF
NS	250 R	85	HF
CM	400 C	81	HF
NS	400 R	85- 87	HS
VF	400 Integra	86-	HF
CB	450 SC		HF
	Nighthawk	83- 86	HF
CX	500	81-	HF
CX	500 Euro	82-	HF
CX	500 Turbo	82- 83	HF
GL	500	82	HF
GL	500 I	81- 82	HF
CX	650 E	83-	HF
VF	700 C Magna	85- 86	HF



HONDA			
VF	700 F Interceptor	84- 85	HF
CB	750 SC	82- 83	HF
XLV	750 R	86- 88	HF
CB	900 F, F2	81- 84	HF
CBX	1000	81- 82	HF
GL	1100 Gold Wing	82- 83	HF
VF	1100 C	83- 86	HF
VF	1100 S	84- 85	HF
GL	1200 A, I		
	Gold Wing	84- 86	HF
GL	1200 DX		
	Gold Wing	86-	HF
GL	1200 Gold Wing	84- 86	HF

XINGFU			
XF	150 A	97-	HF



Applications

SBS 574 Recommended compound



APRILIA			
AF-1	88		HF
50 Tuareg	86-		HF
50 Tuareg Rally	90-		HF
125 Strada	85	HF	
125 Tuareg Wind	88		HF
240 Climber	89-90		HF
275 Climber	89-90		HF

BETA			
350 4.0 Motard	04-		RSI
ALP 350 4.0	04-05		RSI

CAGIVA			
50 Lucky			
Explorer	88-		HF
80 Cocis	91-		HF
125 Aletta			
Electra	83-86	HF	
125 Aletta Oro		HF	HF
125 Cruiser			HF
125 E2	86-	HF	
125 Elefant	81-	HF	
125 SST	81-	HF	
125 Tamanaco			HF
125 WSTX Aletta			
Rossa	83-	HF	
N90 125	91-		HF
200 Aletta			
Electra	83-	HF	
200 Cross	83-	HF	



FANTIC			
50 .1 Oasis	87-	HF	HF
50 .1 Raider			
Rally	87-	HF	
50 Koala	90-	HF	HF
50 Oasis	90-		HF
75 Oasis	89-		HF
125 Raider		HF	
HP1 125 Sport	87-	HF	

GARELLI			
125 Tiger XLE	86-		HF

GILERA			
X1 125	89		HF
NGR 250	85-	HF	

JCM			
233 Vega	88		HF
325 Europa	89		RSI
333 Vega	88		HF

KTM			
SX 65	00-01		RSI
SX 65	02-03		RSI

LAVERDA			
125 Formula	86-	HF	
GS 125 Lesmo	86-	HF	HF
GS 125 Lesmo	90-	HF	HF
LB 125 Strada,			
Sport	85	HF	



MALAGUTI			
50 Evolution	91-	HF	
ES 50 Dune	89	HF	HF
MDX 50	86-	HF	
RST 50 Sport		HF	HF

MALANCA			
E2 125		HF	HF
E2 C80		HF	HF
E2 CS ob one 5N,			
6N, Racing		HF	HF
E2 Sport		HF	HF
GTI 80		HF	HF
GTI 125		HF	HF

ZUNDAPP			
KS 80 Super	80-	HF	

SBS 575 Recommended compound

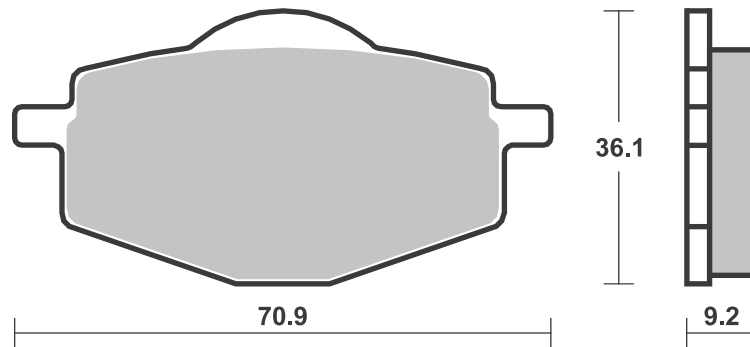
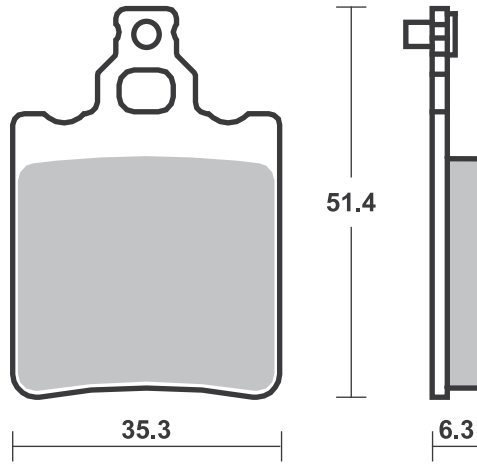


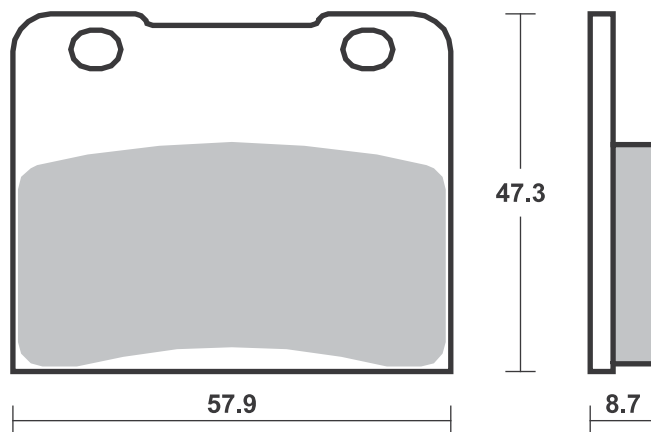
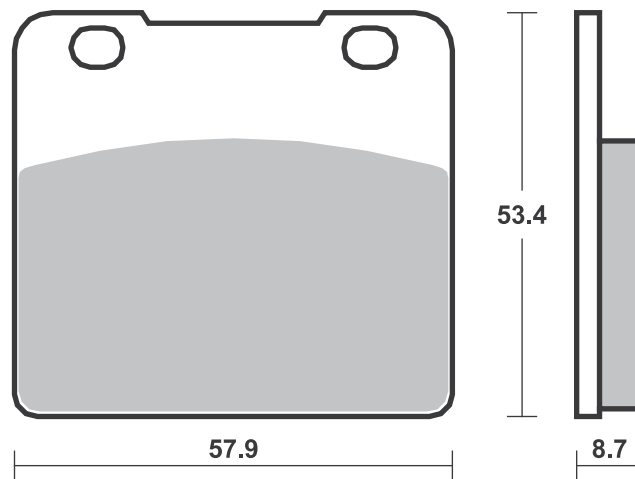
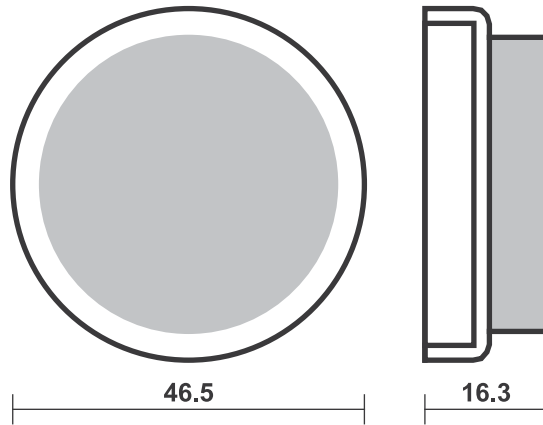
GILERA			
125 Apache	91-		HF
RC 125 Top Rally	90-		HF
250 Oregon			
Quad	07-	SI	
RC 600 Top Rally	90-		HF

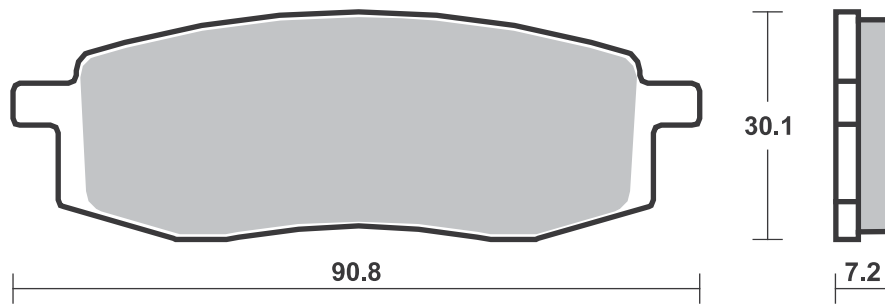
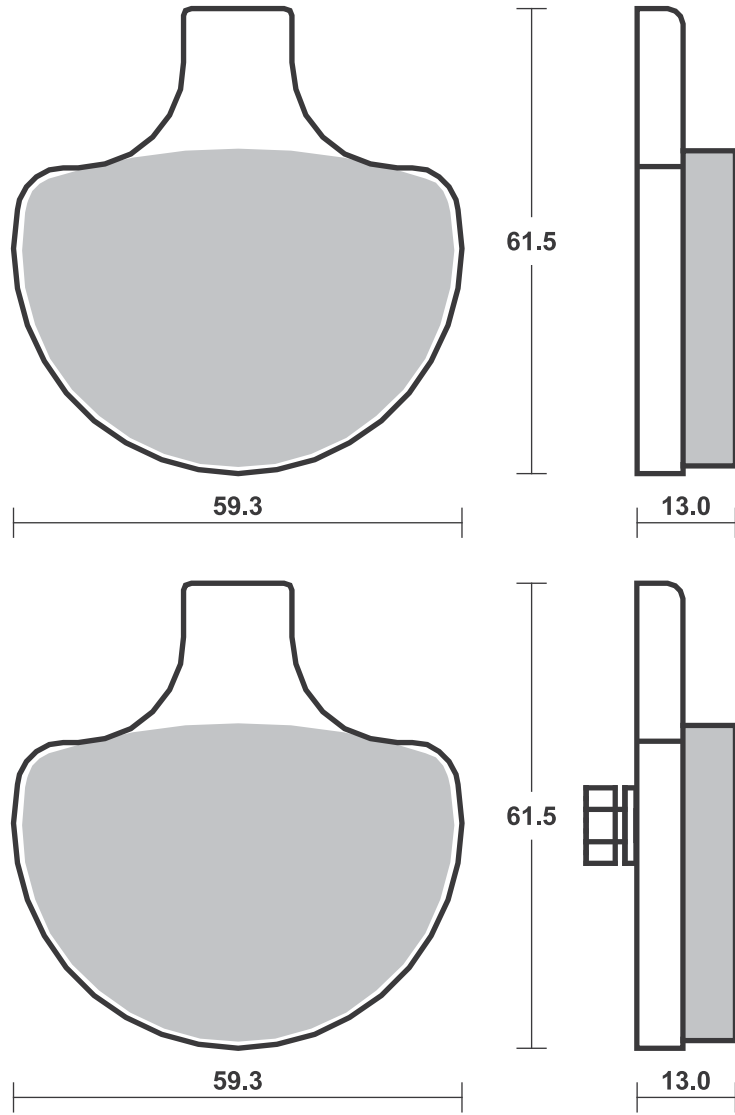
YAMAHA			
DT 50 R	89-95	HF	
YSR 50 A, B	90-91	HF	
YSR 50 D	92	HF	
YSR 50 T,U,W	87-89	HF	
DT 80 LC-2	85-92	HF	
RD 80 LC	83-	HF	
TDR 80	89	HF	HF
TZR 80	92-		HF
YSR 80	86-	HF	
DT 125 LC	85-87	HF	
DT 125 R, Electric	88-03	HF	HF
SR 125 Flame	96-	HF	
TDR 125 R	93-03		LS
YBR 125	06-07	HF	
YZ 125 U	88		RSI
XC 150 Fly One	92-	HF	
RT 180 G,H	95-96	SI	
DT 200 R	85-87	HF	
DT 200 R	89	HF	HF
IT 200	85-	SI	
TT 200	86-	HF	
225 Serow	85-	HF	
TT 225 S,T	86-00	HF	
TTR 225	01-	SI	



YAMAHA			
XT 225 E-H	92-00	HF	
XT 225 Serow	86-	HF	
IT 250	85-	SI	
TY 250 Z (Scottish)	96-	RSI	
YTZ 250 N, S Tri Moto	85-86	SI	SI
YZ 250 U	88		RSI
XT 350	85-90	HF	
XT 350 B-H	91-96	HF	
YFM 350 XT, XU			
Warrior	87-88	SI	
YFZ 350 T-W			
Banshee	87-89	SI	
400 Artesia	91-		LS
XT 400	86-	HF	
WR 500 B	91		SI
XT 500	86-	HF	
XT 500 E (Austria)	90-96		LS
DT 600 N	85-	HF	
TT 600	85-88	HF	
XT 600 E	90-		LS
XT 600 K	91-		LS
XT 600 Z, Tenere	87-90	HF	
XTZ 660 Tenere	91-98		LS







Applications

SBS 581 Recommended compound



MAICO				
GM	250 Star	86-	HF	HF
GP	250 E	87-	HF	HF
GP	250 Motocross	87-	HF	HF
GP	400 E	87-	HF	HF
GP	400 Motocross	87-	HF	HF
GM	500 Star	86-	HF	HF
GP	500 E	87-	HF	HF
GP	500 Motocross	87-	HF	HF
GP	550	87-	HF	HF

SUZUKI				
GZ	125 Marauder	00-02	HF	
GZ	125 Marauder	03-	HF	
RM	125 F,G	85-86	HF	
VL	125 Intruder LC	00-01	HF	
VL	125 Intruder LC	02-	HF	
GZ	250 Marauder	00-	HF	
RM	250 F	85	HF	



SUZUKI				
TU	250 X Super			
	Classic	97-	HF	
VL	250 Intruder	00-	HF	
LS	400 Savage	87-	HF	
RM	500	85-86	HF	
LS	650	05-	HF	
LS	650 P	86-88	HF	
LS	650 P Savage	95-04	HF	

SBS 582 Recommended compound



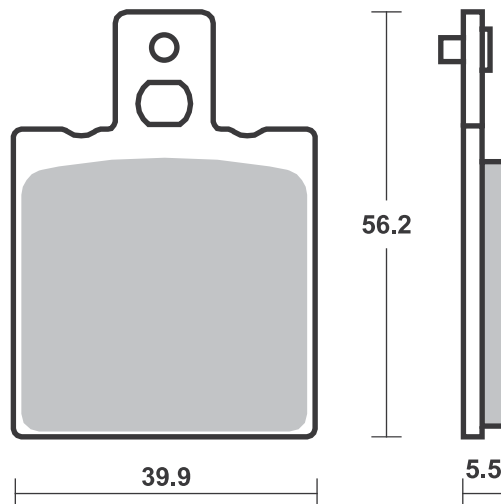
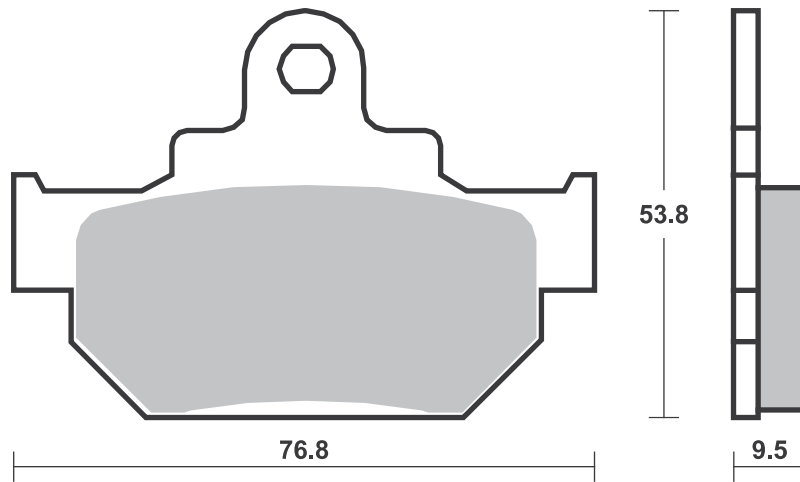
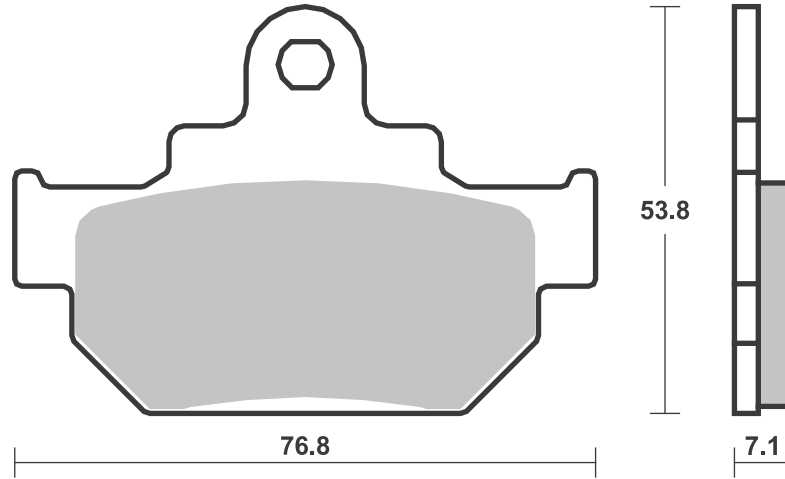
SUZUKI				
RM	250 G	86	HF	
DR	500 S	89-	HF	
DR	600 R Djebel	86-88	HF	
DR	600 S Dakar	85-87	HF	
SP	600 F	85-87	HF	

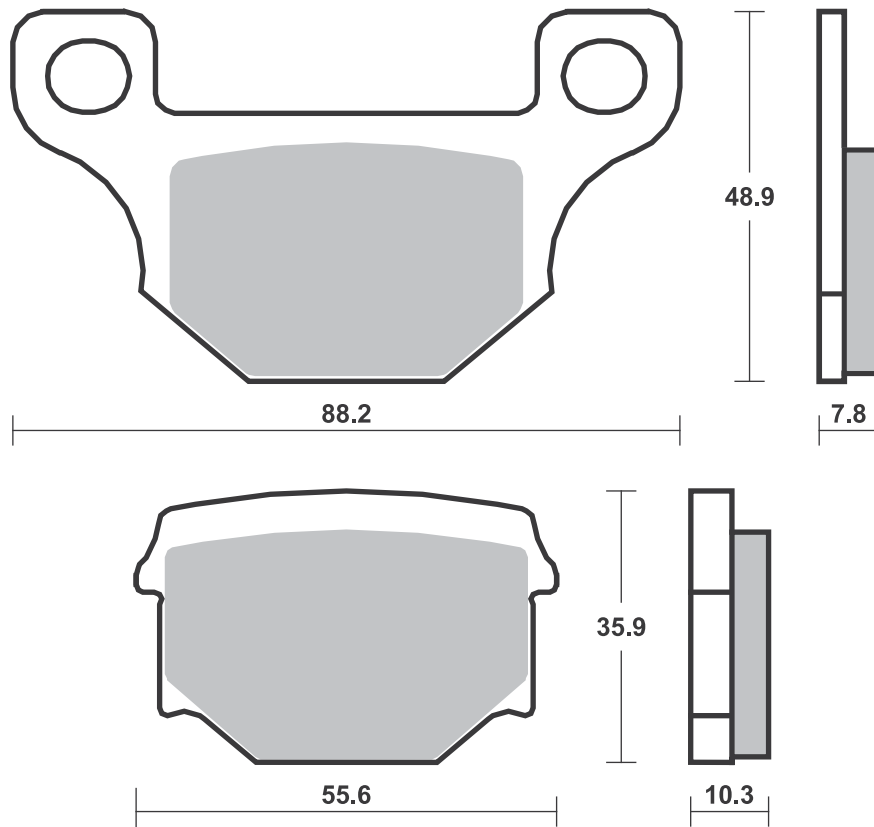
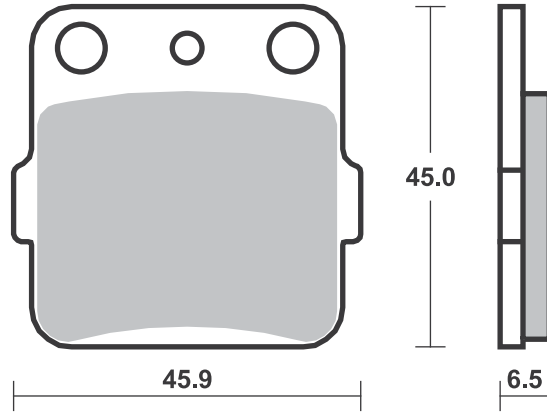
SBS 583 Recommended compound

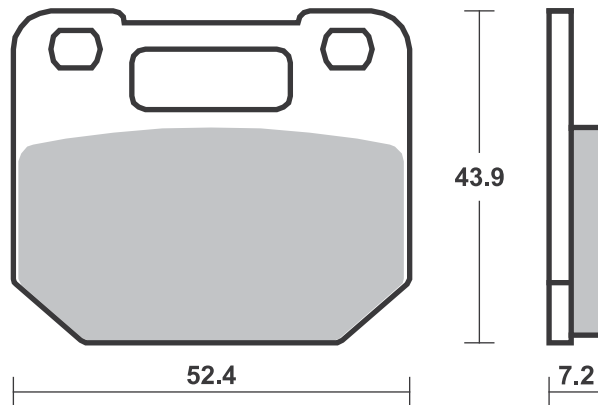
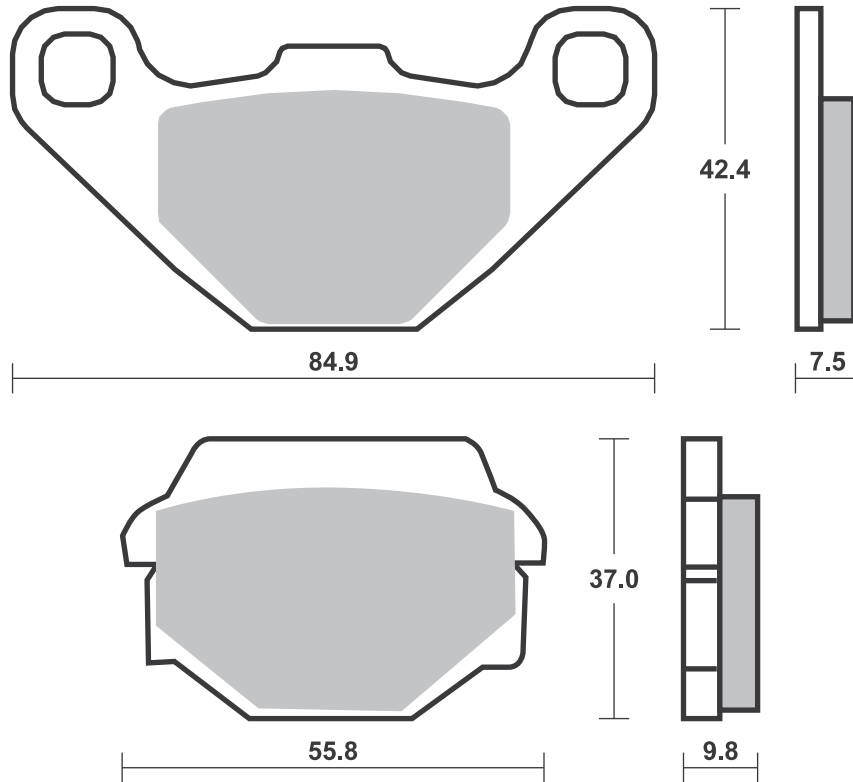


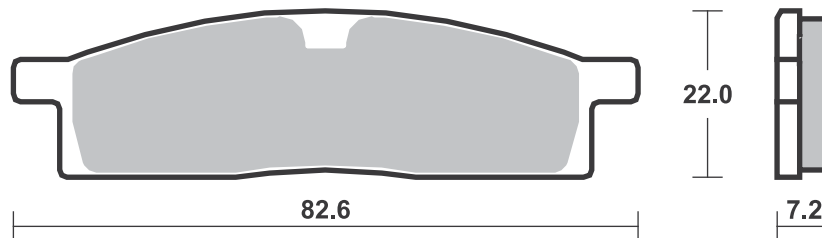
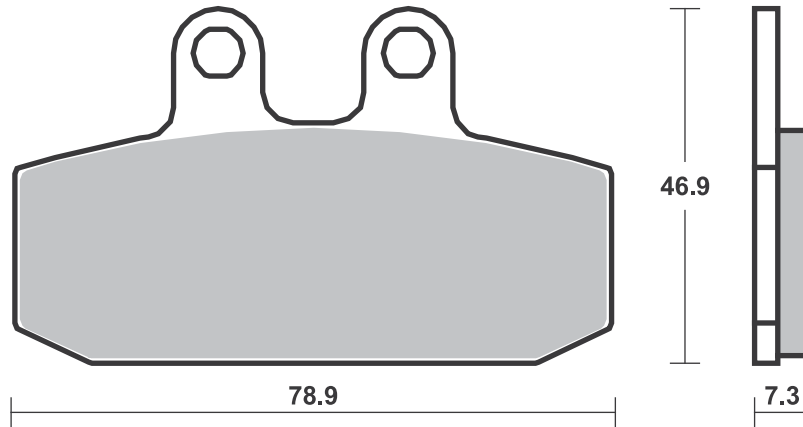
KTM				
MX	80	86-	HF	
MX	80	91	HF	

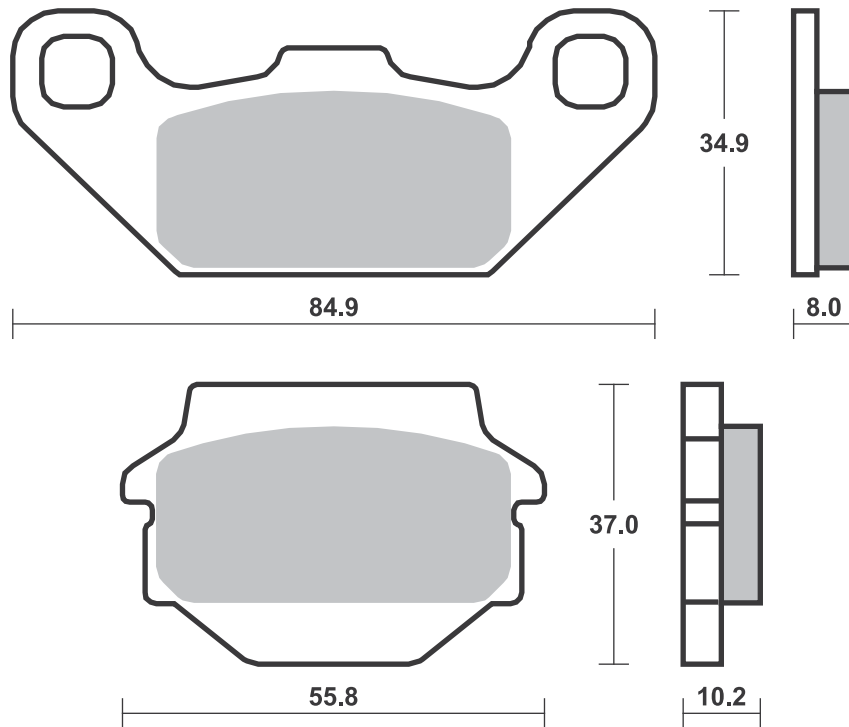
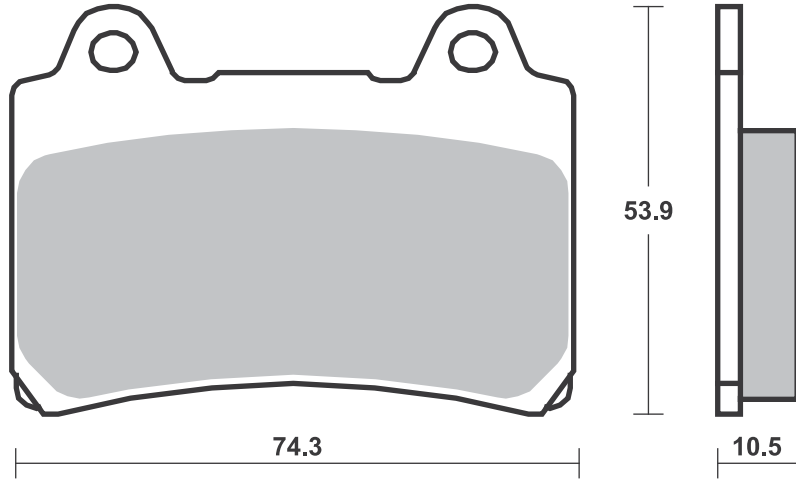
Brake Pad 1:1 Drawings, Compounds, Fitments











Applications

SBS 592 Recommended compound



ARCTIC CAT			
400 DVX	04-	SI	
HONDA			
CR 85 R, R Expert	03-	RSI	
CRF 150 R	07-	RSI	
ATC 200 X	83-85	SI	
TRX 250 EX Sportrax	01-08	SI	
TRX 250 X	08-	SI	
TRX 300 EX Sportrax	01-08	SI	SI
TRX 300 X	09-	SI	SI
TRX 400 EX Sportrax	01-08	SI	SI
TRX 400 Fourtrax EX	99-	SI	SI
TRX 400 X	09-	SI	SI
TRX 420 FA / FPA	09-	SI	
TRX 420 FPE / FPM			
4x4	09-	SI	
TRX 450 EX Sportrax	01-	SI	SI

KAWASAKI			
KX 65	00-	RSI	
KX 80 L,N,R-R6	88-96	RSI	
KX 80 R7, T7, W1,			
Y1, W2, Y2	97-00	RSI	
KX 85	01-13	RSI	
KX 85	14-	RSI	
KX 85 II	01-13	RSI	
KX 100	88-92	RSI	
KX 100	97-13	RSI	
KX 100	14-	RSI	
KX 100 B5-B6	95-96	RSI	
KLX 140 , L	08-	SI	



KAWASAKI			
KSF 250 A1-A17			
Mojave	87-	SI	
KXF 250 A1, A2			
Tecate	87-88	SI	
KXT 250 B2 Tecate	87-	SI	
KEF 300 Lakota	95-	SI	
KFX 400	02-	SI	
KFX 450 Left/Rear	07-	SI	
SUZUKI			
RM 65	03-	RSI	
RM 100	03-	RSI	
LT 230 EH-EP	86-93	SI	
LT 250 SK, SL	89-90	SI	
LT-Z 400 Quad Sport	02-	SI	
RM 500 H	87-	RSI	
DR-Z 800	88-89	LS	
DR-Z 800	90	LS	

TM			
80 Junior	96-00	RSI	

YAMAHA			
YZ 80 E,F,G,H1,J1	93-01	RSI	
YZ 85 , LW	02-	RSI	
YFS 200 R Blaster	03-06	SI	
YFM 250 Raptor			
Left/Rear	09-	SI	
YFM 350 FXG-FXM			
Wolverine	95-	SI	
YFM 350 R Raptor	04-	SI	SI

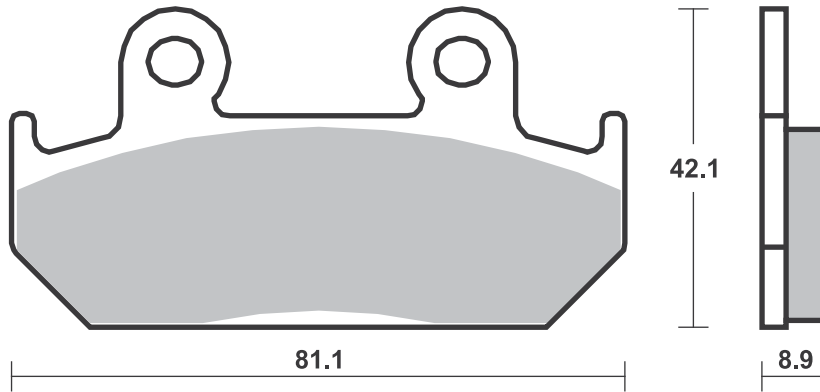
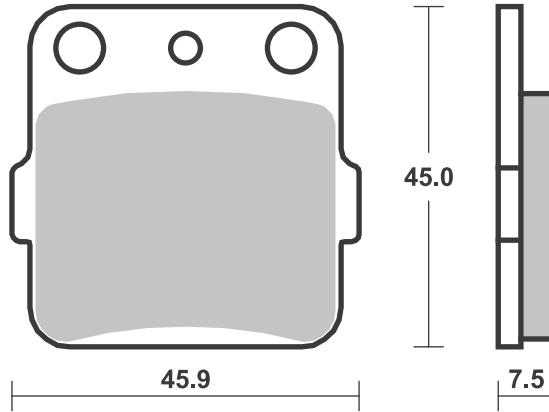


YAMAHA			
YFM 350 XG,XH			
Warrior	95-96	SI	
YFM 350 XT, XU			
Warrior	87-88	SI	
YFZ 350 A-M			
Banshee	90-06	SI	
YFZ 350 T-W			
Banshee	87-89	SI	
YFZ 450 S Left/Rear	04-05	SI	
YFM 600 FWAK-FWAN			
4x4 Grizzly	98-01	SI	
YFM 660 FWAP 4x4			
Grizzly	02-	SI	
YFM 660 RN Raptor	01-	SI	SI

SBS 593 Recommended compound



HONDA			
CBR 250 F	86-	HF	
CBR 250 Hurricane	87-	HF	
NSR 250 R	87-	HF	
VT 250 F	88-90	HF	
VTR 250	90	HS	
VTZ 250	88-	HF	
CB 350 S.G.			
(U.K. only)	87-90	HF	
NX 350		HF	
CB 400 N	86-	HF	
CBR 400 F	92-	HS	
CBR 400 R	87	HF	
VFR 400 R	86-88	HF	HF
VFR 400 R	87-90	HS	
CB 450 S	86-88	HF	
CBR 500 F (Austria)	87-90	HS	
CBR 600 F Hurricane	87-90	HS	
CBR 600 F, Super			
Sport	91-94	HS	
NTV 600 Revere	88-92	HF	
XRV 750 Africa Twin	90-92	HS	



SBS 594 Recommended compound

APRILIA			
350 Tuareg Wind	88	HF	
600 Tuareg Wind	88	HF	
CAGIVA			
125 Cruiser	88-	HF	
350 Elefant	86-	HF	
650 Elefant	86-	HF	
750 Elefant			
Bifaro	90-	HF	
750 Lucky			
Explorer	88	HF	
DUCATI			
350 Indiana	86-	HF	
650 Indiana	86-	HF	
750 Indiana		HF	
GILERA			
350 Dakota	86-	HF	
LAVERDA			
OR 600 Atlas	86-	HF	
MOTO-MORINI			
350 Excalibur	86	HF	HF
350 Indiana	88	HF	
501 Excalibur	86-	HF	HF
501 Excalibur	89	HF	
501 New York	89	HF	
650 Indiana	88	HF	
750 Indiana	88	HF	

SBS 595 Recommended compound

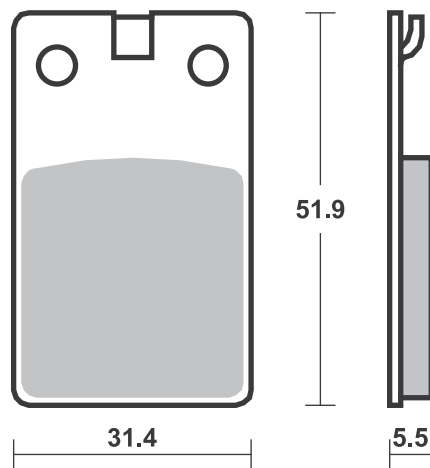
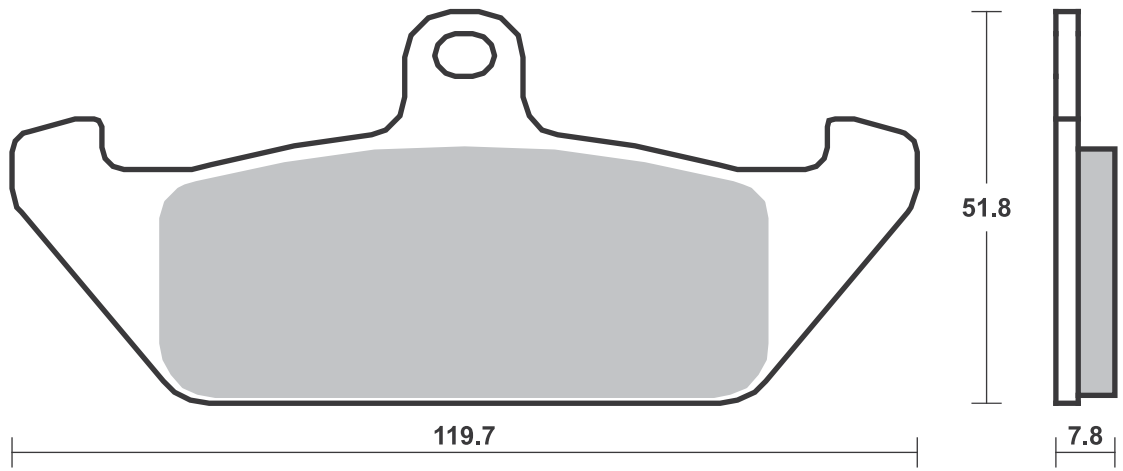
BENELLI			
50 Devil	92	HF	
50 Spring	92	HF	
BETA			
ALP	90	HF	
AE 50 Four Twin	88-	HF	
ALP 50	91-	HF	
RV 50	88	HF	
VRS 50	86-	HF	
TR 125 32,33	86-87	HF	
TR 125 34	88	HF	
TR 240 33	86-88	HF	
260 Synt	92	HF	
TR 260 34	86-88	HF	
FANTIC			
50 Trial		HF	
125 Trial		HF	
125 Trial			
Professional	87	HF	HF
125 Trial			
Progress 1	87-	HF	
HP1 125 Strada	85-	HF	
201 Trial		HF	
201 Trial			
Progress 2	87-	HF	
241 Trial			
Progress 2	87-	HF	
243 Trial	87-	HF	HF
301 Trial	85-	HF	



FANTIC			
301 Trial			
Progress 2	87-	HF	
303 Trial			
Professional	87-	HF	HF
343 Trial			
Progress 2	87-	HF	HF
GARELLI			
323 Trial	86-	HF	
GILERA			
50 Bullit	90-	HF	
JCM			
Trial	87-	HF	
125 Oxygene	89	HF	
125 Week-End	89	HF	
233 Vega	88	HF	
240 Enduro	91	HF	
240 Oxygene	89	HF	
240 Week-End	89	HF	
250 Week-End	91	HF	
325 Oxygene	89	HF	
325 Week-End	89	HF	
333 Vega	87	HF	
333 Vega	88	HF	
MALAGUTI			
50 Fifty Full,			
CX, Top	85-	HF	
50 Fifty Mistral	90-	HF	



MALAGUTI			
CH 50	86	HF	
MGX 450 Ronco	87-	HF	
MONTESA			
H7 360 Enduro	86	HF	
RIEJU			
50 Drag	92-	HF	
RS1 50	92-	HF	
TOMOS			
BT 50 S	89	HF	
N 50 AT, BT	91-	HF	
CTX 80	89	HF	



Applications

SBS 596 Recommended compound



MALAGUTI

MDX	50 Gold Enduro	87-	HF
MLX	50 Enduro	87-	HF

MOTO-GUZZI

NTX	750	90-	HS
-----	-----	-----	-----------

YAMAHA

RT	180 A, B, D	90-92	HF
RT	180 E	93	HF
TT	600	89	HF
XT	600 Z	86-	HF
XT	600 Z, Tenere	87-90	HF

SBS 597 Recommended compound



HYOSUNG

GT	250 Comet	02	HS
	600 Comet	02	HS

KAWASAKI

EX	250 R Ninja		
	F2-F17	88-07	HF
GPX	250 R	88-	HF
ZR	250 Balius	91-95	HF
ZZR	250	90-01	HS
	400 Eliminator	94-	HS
EX-4	400	95-	HF
GPX	400	87-	HF
GPZ	400 R	89-	LS
GPZ	400 S	88-	HF
KLE	400	91-	HS
ZZR	400	90-94	LS
ER-5	500	97-00	HS
EX	500 A1-A3	87-89	HF
EX	500 A4-A7	90-93	HS
EX	500 D1-D3 Ninja	94-97	HS
GPX	500 R (Austria)	88-	HF HF
GPZ	500 S (Austria)	87-91	HF
GPZ	500 S (Austria)	92-93	HF
KL	500 Tengai		
	(Austria)	89-91	HS
KLE	500 A1-	91-	HS
ZZR	500 (Austria)	90-92	LS
ZR	550 B1-B3		
	Zephyr	90-92	HS
ZR	550 B4-B6		
	Zephyr	93-99	HS



KAWASAKI

GPX	600 R	88-93	HF	HF
GPX	600 R	94-	HS	LS
GPZ	600 R	94-	HS	LS
ZL	600 B2			
	Eliminator	95-98	HS	
ZX	600 C1-C10			
	Ninja R	88-97	HS	LS
ZX-6R	600 D1-D4 (ZX6)	90-93		LS
ZZR	600	90-92		LS
KLR	650 B1-B3			
	Tengai	89-91	HS	
GPX	750 R	87-89	HF	HF
ZR	750 Zephyr	91-95	HS	LS
ZR	750 Zephyr			
	Left/Rear	96-		LS
GPZ	900 R	90-96		LS
GTR	1000	94-98	HS	
GTR	1000	99-06	HS	
ZX-10	1000 B2, B3	88-90	HS	LS
	1100 Zephyr			
	Left/Rear	97-		LS
ZR	1100 Zephyr	92-95		LS
ZZR	1100	90-93		LS

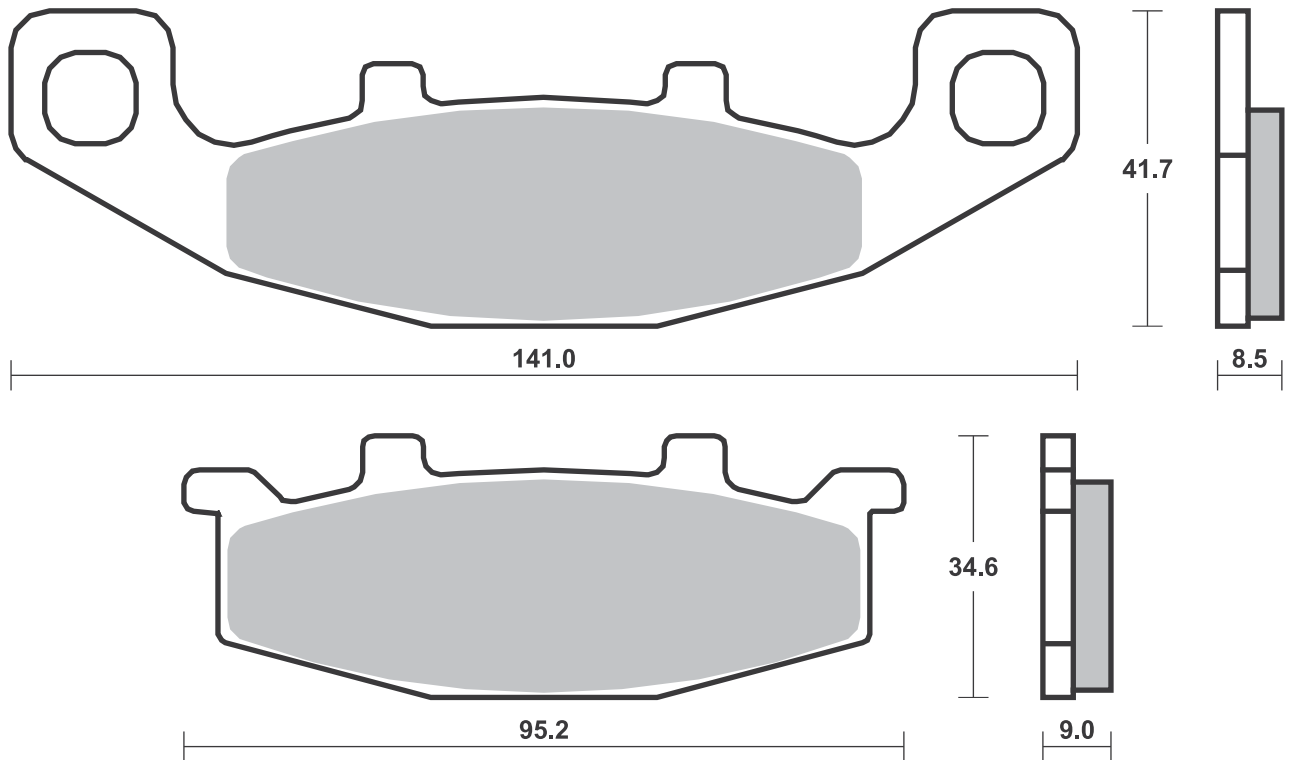
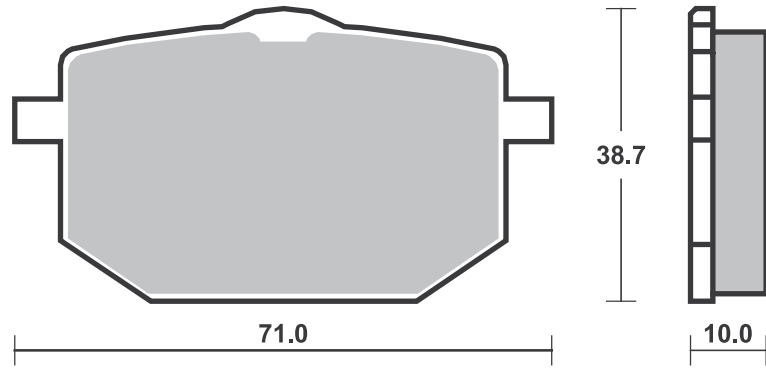


SUZUKI

SW1	250	92-	HS	
GSF	400 Bandit	91-92	HS	
GS	450 E	90-	HS	LS
GS	500 E	89-95	HS	
DR	800 S, Big	91-95	HS	
VX	800 L-P	90-93	HS	
GSX	1100 G	94-95	HS	
GSX	1100 GM,GN,GP	91-93	HS	

SUZUKI

RG	125 Wolf	92-94	HF
	200 Wolf	92-	HF
	250 Across	90-	HF
	250 Bandit	90-96	HS
	250 Djebel	93-	HF
GSX	250 S, Katana	91-	HS



SBS 598 Recommended compound



HONDA				
CB	450 DX	89-92	HF	HF
CB	450 N	86-	HF	
MOTO-GUZZI				
V65	650 GT	90-		HF

SBS 599 Recommended compound



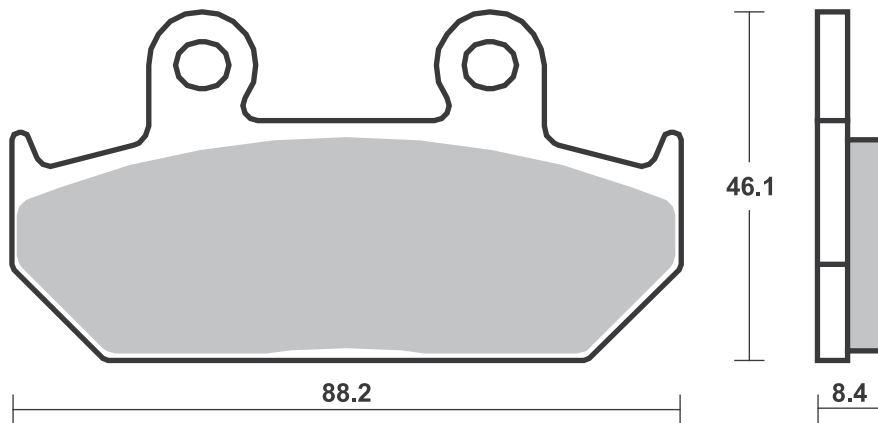
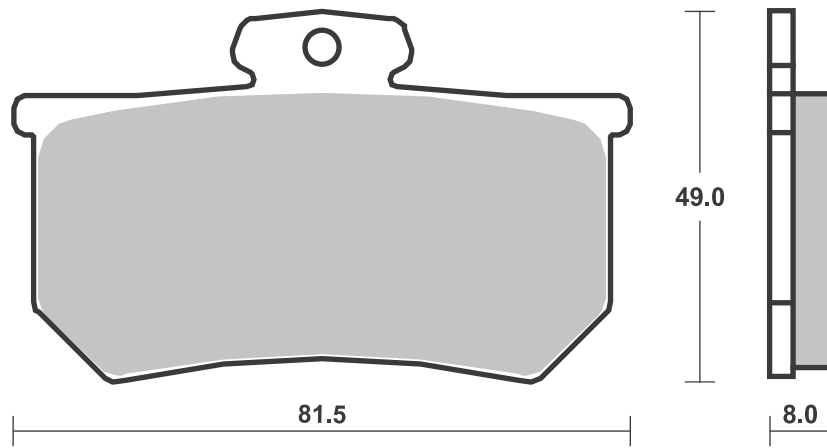
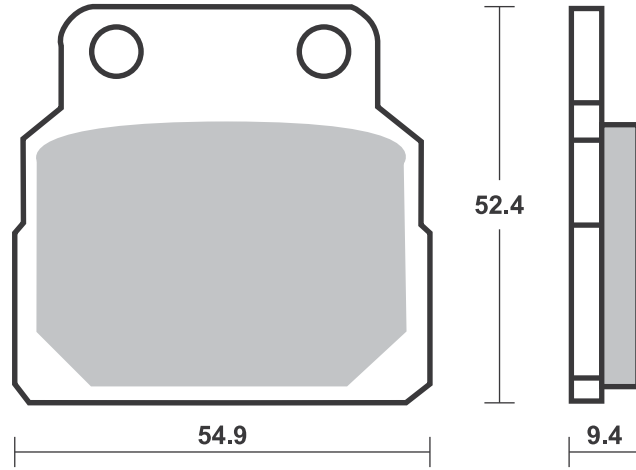
A.P. RACING CALIPERS				
CP-3369-2E0/3E0				
CP-3385-2E0/3E0				
CP-3386-2E0/3E0				
CP-3569-2S0/3S0				
CP-3769-2S0/3S0				

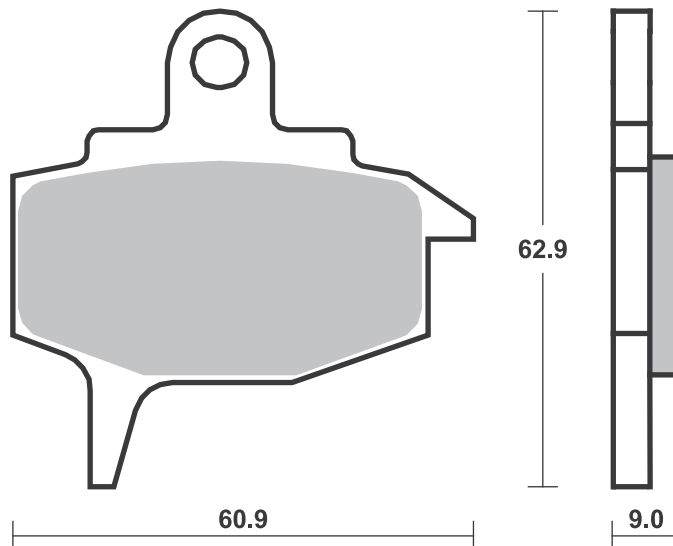
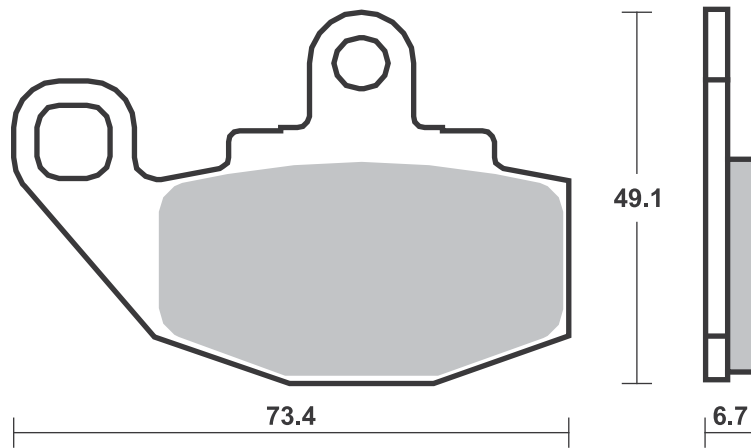
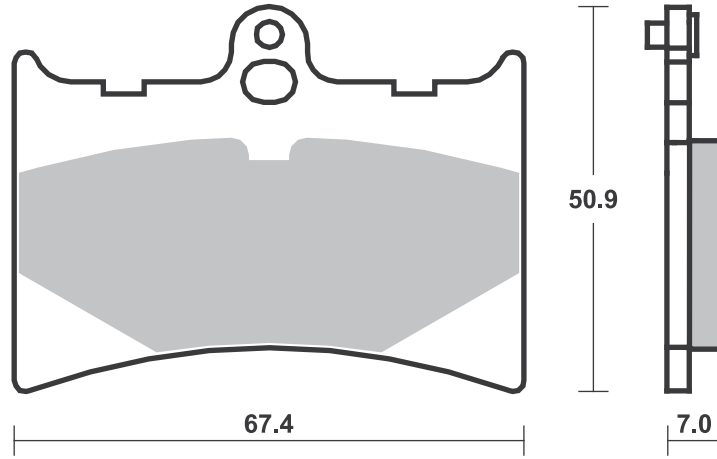
SBS 600 Recommended compound



HONDA				
CB	250	88-	HF	
CD	250 UJ	88-92	HF	
NV	400 Steed	88	HF	
NX	500 Dominator			
	(Austria)	93-96	HS	
	600 Steed	88-91	HS	
NV	600 C	88-	HF	
NX	650 Dominator	93-96	HS	
VFR	700 F, F2	86-87	HS	
CBR	750 Hurricane	87-	HS	
VFR	750 F	86-87	HS	
CBR	1000 F	87-88	HS	

Brake Pad 1:1 Drawings,
Compounds, Fitments





Applications

SBS 603 Recommended compound



HONDA			
CRM	75 R	90-94	HF
CR	125 RH, RJ, RK	87-94	RSI
AX-1	250	90	HF
CR	250 R	87-94	RSI
CRM	250 R	90	HF
NX	250	88-90	HF
TRX	250 R	86-89	SI
TRX	250 X Fourtrax	87	SI
XL	250 Degree	91-	HF
XLR	250 R Baja	88-90	SI
XR	250 L	91-92	HF
XR	250 R	88-89	SI
XR	250 R	90-95	SI
ATC	350 X	86-	SI
CR	500 R	87-94	RSI
XR	600 R	88-90	SI
XR	600 R	91-92	SI

SBS 604 Recommended compound



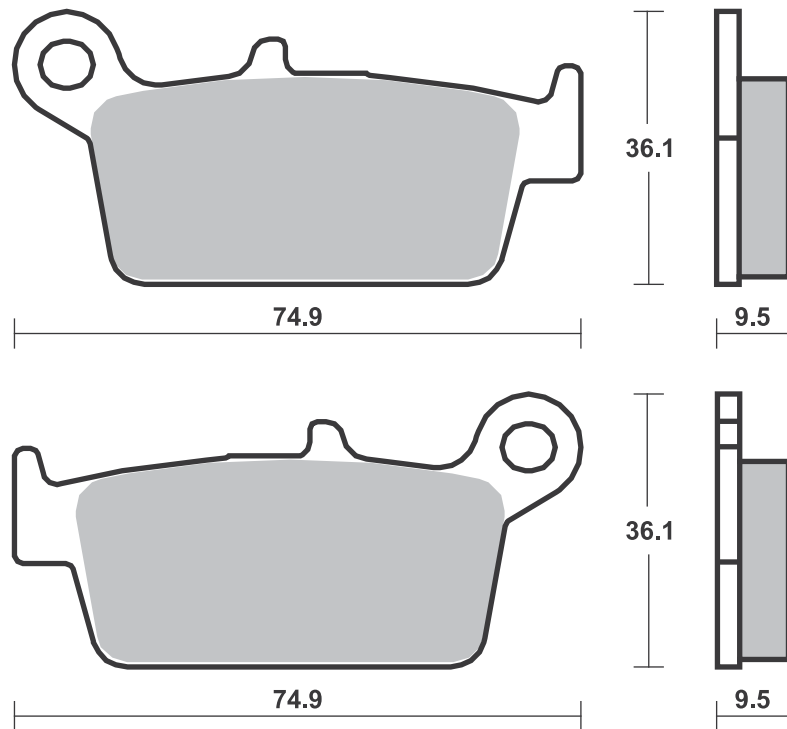
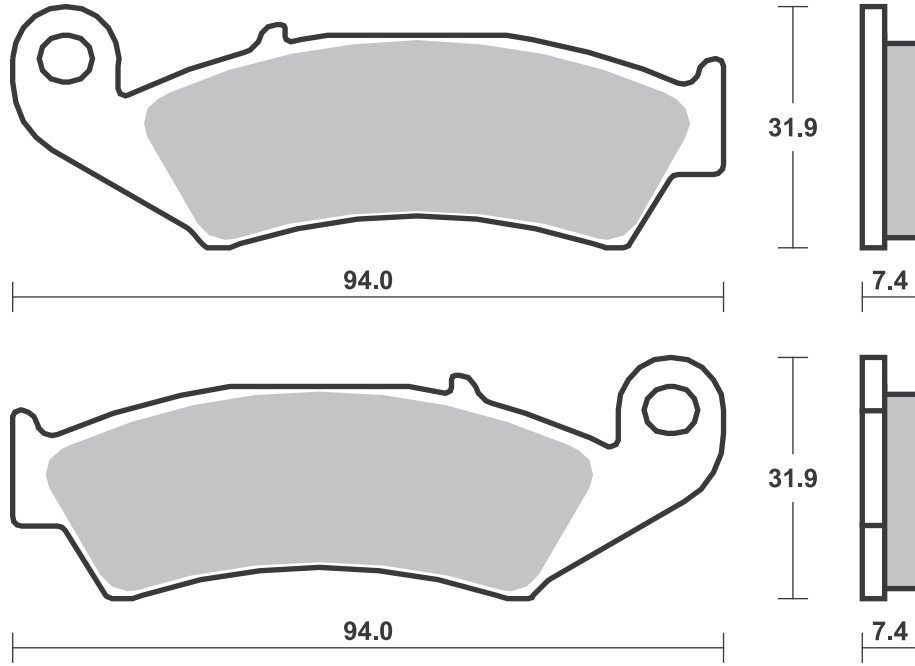
AJP			
PR5	250 Enduro	09-	SI
PR5	250 Supermotard	09-	SI
BIMOTA			
BBX	508 Enduro	12-	SI
BRAKING			
Rear cross (2 piston)			
CPI			
	125 Sahel	02-	HF
FANTIC			
	50 Regolarna		
	Competizione	08-	HF
MX	50 Regolarna		
	Competizione	08-	RSI
MX	65 Regolarna		
	Competizione	08-	RSI
	80 Regolarna		
	Competizione	08-	HF
MX	85 Regolarna		
	Competizione	08-	RSI
	125 Regolarna		
	Competizione	08-	HF
GAS GAS			
EC	125	00-	SI
MC	125	03-	RSI
SM	125	02-	HF
EC	200	00-	SI
EC	200 Hobby	07-	SI
EC	250	00-11	SI
EC	250 fse	02-	SI
MC	250	00-	SI
SM	250	02-	HF
EC	300	00-11	SI
	400 Pampera	06-	SI
EC	400 fse	02	SI

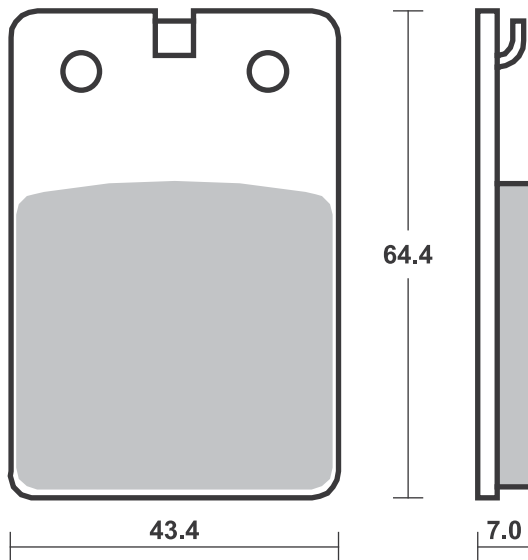
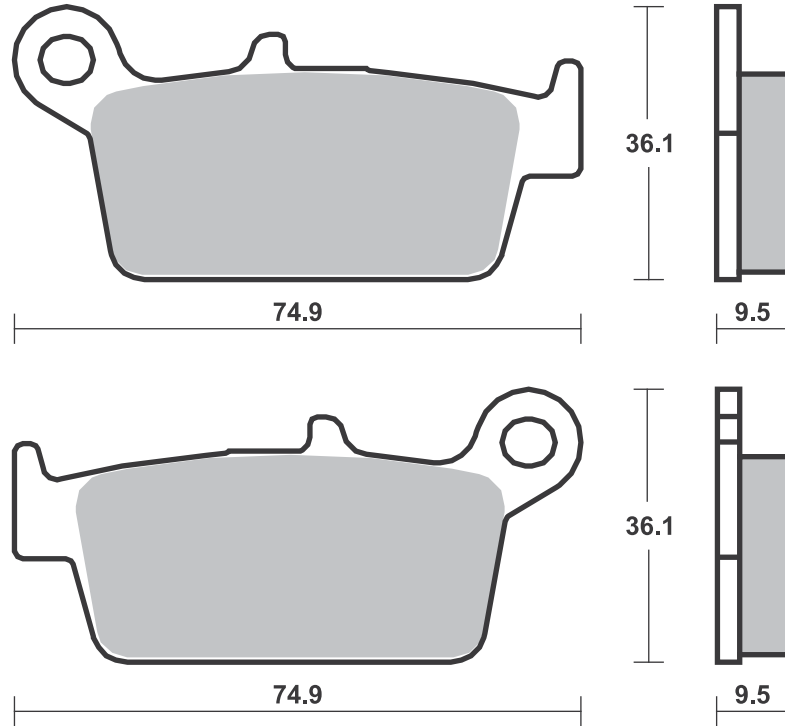


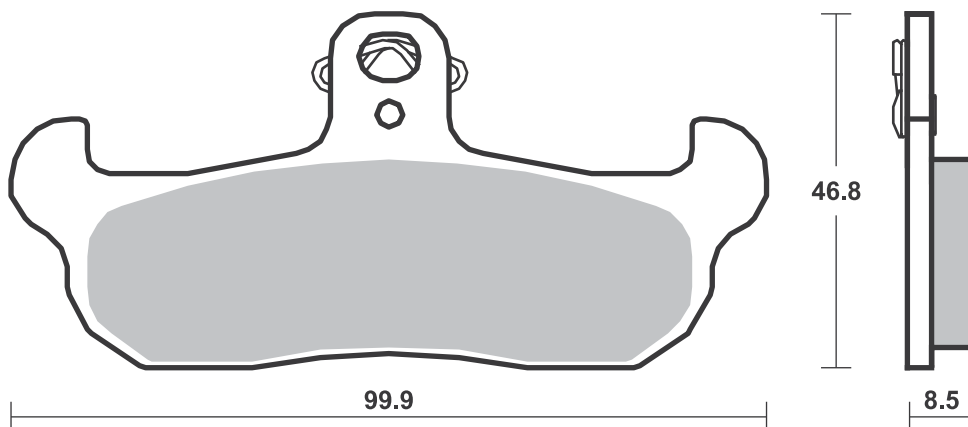
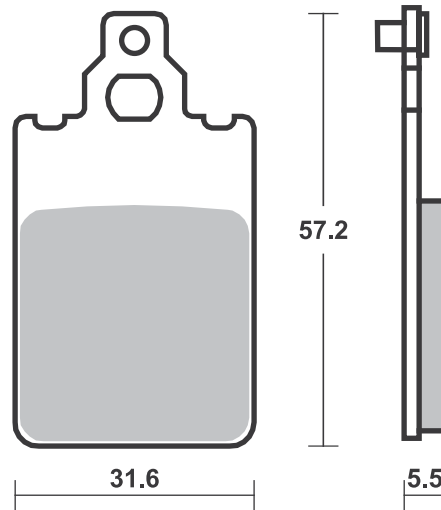
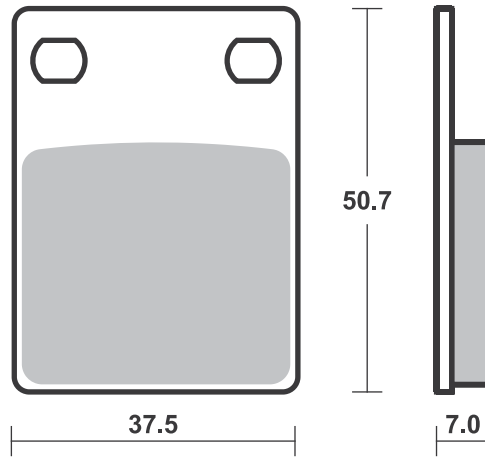
GAS GAS			
SM	400 fse	02	HF
EC	450 fse	03-	SI
EC	450 FSR	07-	SI
SM	450 fse	03-06	HF
SM	450 FSR	07-	HF
EC	515 fsr	08-	SI
HM			
CRE	50	06-	HF
	125 Supermotard	00-02	HF
CRE	125 Enduro	95-01	SI
CRE	125 Supermotard	03	HF
	250 Supermotard	00-02	HF
CRE	250 Enduro	95-01	SI
CRE	250 Supermotard	03	HF
HONDA			
CRM	75 R	90-94	HF
CR	80 R, RB	92-95	RSI
CR	80 R, RB	96-02	RSI
CRM	80	89-	HF
CR	85 R, R Expert	03-	RSI
NSF	100	06-	HF
CR	125 R	95-01	RSI
CR	125 RH, RJ, RK	87-94	RSI
CRF	230 L	08-	SI
CRF	230 M	09-	SI
SL	230	97-	HF
CR	250 R	87-94	RSI
CR	250 R	95-01	RSI
XLR	250 R SPL	94-	SI
XR	250 L	91-92	HF
XR	250 L	93-97	HF
XR	250 R	90-95	SI
XR	250 S, R	96-	HF
XR	300	10-	HF
XR	400 R	96-	SI
XR	400 Supermotard	00-	RSI
XR	440 R	00-	SI



HONDA			
CR	500 R	87-94	RSI
CR	500 R	95-01	RSI
XR	600 R	91-92	SI
XR	600 R	93-00	SI
XR	650 L	93-	HF
XR	650 R	00-	SI
HYOSUNG			
XRX	400	05-	HF
KAWASAKI			
KX	125 K2-M2	95-	RSI
KLX	250	98-07	SI
KLX	250 S	09-	HF
KLX	250 SF	09-	HF
KX	250 K2-M2	95-	RSI
KLX	300 R A2	97-	SI
KLX	400 R	03-	SI
KLX	400 SR	03-	HF
KX	500 E8-	96-	RSI
KLX	650 R D1	96	SI
SHERCO			
SE	450 4.5i Enduro	04	SI
SUZUKI			
DR	125 SM	08-	HF
RM	125	05-	RSI
RM	125 T-K	96-04	RSI
RM	250	05-	RSI
RM	250 T-K	96-04	RSI
RMX	250 X-K1	99-	SI
DR-Z	400 S/E	00-	HF
DR-Z	400 SM	05-	RSI
TM			
	85	01-12	RSI
	125	01-04	RSI
	125 Enduro	01-04	SI







SBS 608 Recommended compound



HUSQVARNA

TC	610 Cross	91	SI
TE	610	91-95	SI

KRAM-IT

ER	125	89-93	SI
MC	250	89	SI
ER	300	89	SI

MOTO-MORINI

	350 Coguaro		HF
	350 Coguaro, New York	90-	HF
	350 Dart	88	HF
RLX	350 Excalibur	90-	HF
	400 Dart	89	HF
	501 Coguaro	89	HF
RLX	501 Excalibur	90-	HF

YAMAHA

DT	125 Tenere	89-90	HF
TDR	125 (Italy)	90-93	SI

ZANELLA

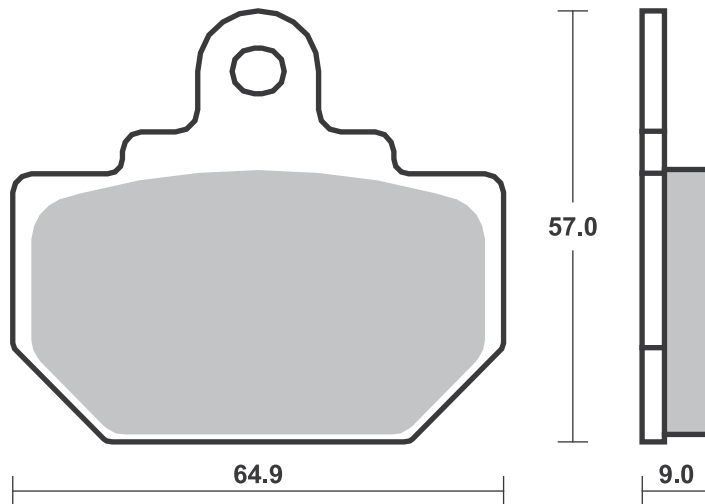
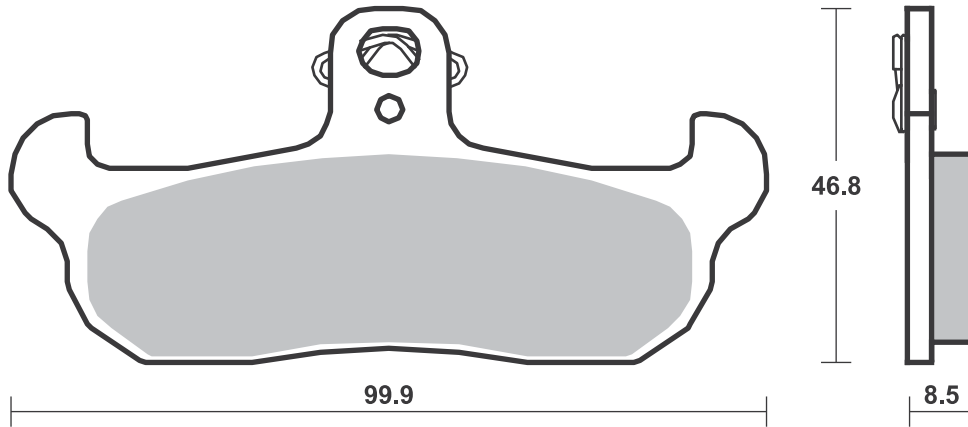
TZ4	125 Patagonia (ARG)	92-	HF
-----	------------------------	-----	-----------

SBS 610 Recommended compound



HONDA

FL	350 R Odyssey	85-87	HF
FL	400 R Pilot	89-90	HF



Applications

SBS 611 Recommended compound



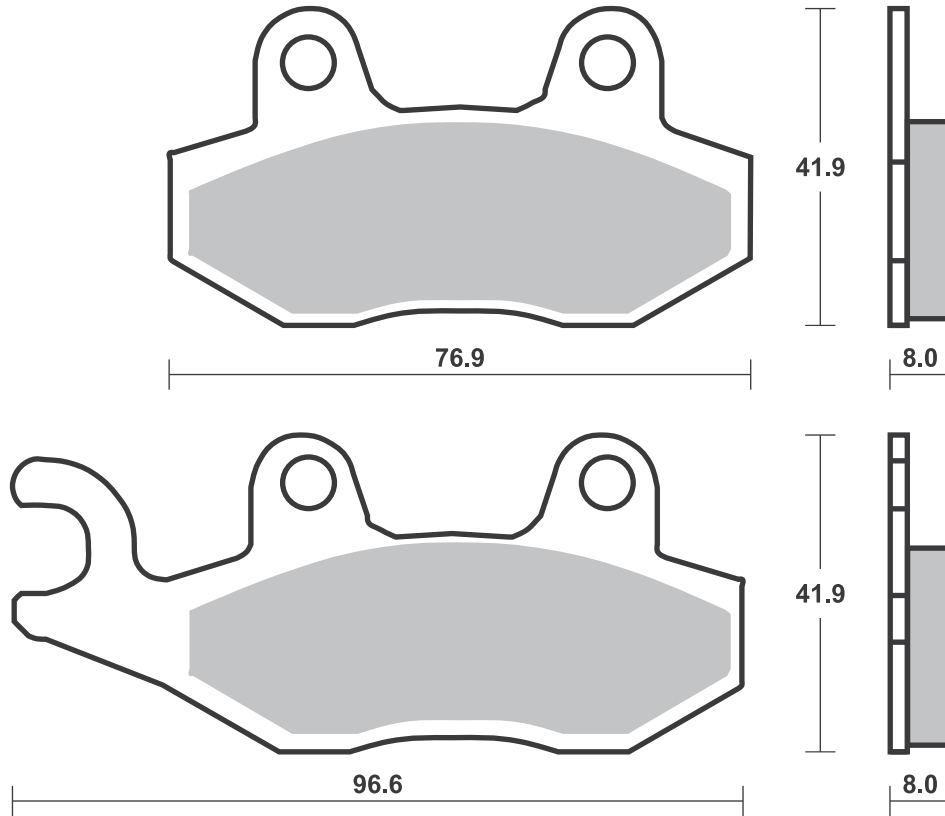
ATK				
	all models	94	SI	SI
CAGIVA				
	110 Passing	94-	HF	
	600 Canyon	95-	HS	
CAN-AM				
	800 Commander			
	Left/Rear	11-		SI
	800 Commander			
	Right	11-	SI	
	1000 Commander			
	Left/Rear	11-		SI
	1000 Commander			
	MAX Right	14-	SI	
	1000 Commander			
	Right	11-	SI	
	1000 Maverick			
	Right	13-	SI	
DERBI				
DXR	200 Quad			
	(Front drum)	04-		SI
DXR	250 Quad			
	(Front drum)	04-		SI
HONDA				
NSR	150	02-	HF	
HOREX				
VR6	1200	11-		LS
HUSQVARNA				
	all models			
	CR,TC,TE,			
	WR	92-94	SI	
HYOSUNG				
	125 Aquila	00-	HF	
KAWASAKI				
KLX	125	10-	HF	
KLX	125 D-Tracker	10-	HF	
KX	125 G,H,J	89-93	RSI	
KLX	140 , L	08-	SI	
KDX	200 E5	93	SI	
KDX	250 SR, D1-D4	91-94	SI	
KLX	250 S	09-	HF	
KLX	250 SF	09-	HF	
KX	250 G1,H1-2,			
	J1-2	89-93	RSI	
EL	252	01-	HS	
KLF	300 C1-C17			
	Bayou			
	Left/Rear	89-05	SI	
KLF	400 B1-B7			
	Bayou Left	93-99	SI	
KX	500 E1-E5	89-93	RSI	
KLR	650 E8F-	08-	HS	
KVF	650 Brute Force			
	4x4i			
	(F, G, H)			
	Left	05-	SI	
KRF	750 Teryx 4x4			
	Left	08-	SI	
KVF	750 Brute Force			
	4x4i			
	(A, B, C,			
	D, E, F)			
	Left	05-	SI	



KAWASAKI				
KRF	800 Teryx BEF/			
	CEF/DEF Left	14-	SI	
KRT	800 Teryx 4 BEF/			
	CEF/DEF Left	14-	SI	
SUZUKI				
EN	125	05-	HF	
RM	125 H	87	SI	
RM	125 J	88	RSI	
RM	125 K,L	89-90	RSI	
RM	125 M,N,P,R,S	91-95	RSI	
TS	125 R	89-96	HF	
TS	200 R	90-94	HF	
DR	250 L,M,N,EP,			
	ER,ES	90-95	HF	
DR	250 SL,SM,SN,			
	SEP,SER,			
	SES	90-95	HF	
RM	250 H, J	87-88	RSI	
RM	250 K,L	89-90	RSI	
RM	250 M,N,P,R,S	91-95	RSI	
RMX	250 K,L,M,N,P,			
	R,S	89-95	RSI	
LT-F	300 King Quad			
	Left/Rear	02-	SI	
DR	350 L,M,N,P,R,S	90-99	HF	
DR	350 S,SH,SL,SM,			
	SN,SP,SR,SE	90-96	HF	
LT-R	450 Left/Rear	06-	SI	
LT-A	500 FY			
	Quadmaster			
	Left	00-	SI	
LT-F	500 F Right	98-	SI	
RM	500 H	87-	RSI	
TRIUMPH				
	750 Trident			
	Left/Rear	91-	HS	LS
	800 America	03-06		LS
	800 Bonneville	01-04		LS
	800 Bonneville			
	America	02-		LS
	800 Bonneville			
	T100			
	Centennial			
	Edition	02-04		LS
	800 Bonneville			
	T100			
	Paul Smith	06-08		LS
	800 Speedmaster	03-04		LS
	900 America	07-		LS
	900 Bonneville	09-		LS
	900 Bonneville			
	Newchurch	15-		LS
	900 Bonneville SE	09-		LS
	900 Bonneville			
	Spirit	15-		LS
	900 Bonneville			
	T100	05-08		LS
	900 Bonneville			
	T100	09-		LS
	900 Bonneville			
	T214	15-		LS
	900 Daytona,			
	Sprint			
	Left/Rear	93	HS	LS
	900 Scrambler	06-		LS
	900 Speedmaster	05-		LS
	900 Thruxton	04-		LS
	900 Thruxton Ace	15-		LS



TRIUMPH				
	900 Tiger			
	Left/Rear	93-98	HS	LS
	900 Trident			
	Left/Rear	91-	HS	LS
	900 Trophy			
	Left/Rear	91-95	HS	LS
T509	900 Speed Triple	97-98		LS
T595	950 Daytona	96-98		LS
	955 Daytona	99-		LS
	955 Daytona			
	Centennial	02-		LS
	955 Speed Triple	99-		LS
	955 Sprint RS	00-		LS
	955 Sprint ST	99-04		LS
	1000 Trophy			
	Left/Rear	91-95	HS	LS
	1050 Speed Triple			
	(Rad.cal)	05-07		LS
	1050 Speed Triple			
	(Rad.cal)	08-		LS
	1050 Sprint GT			
	ABS	11-		LS
	1050 Sprint ST	05-		LS
	1050 Tiger Sport	15-		LS
	1200 Tiger Explorer	12-		LS
	1200 Trophy			
	Left/Rear	91-95	HS	LS
	1200 Trophy SE	13-		LS
YAMAHA				
FZR	50	92-	HF	
YD	80	89-	HF	
WR	125	91-97	SI	
XTZ	125	05-	HF	
YZ	125	90-95	RSI	
YZ	125	96-97	RSI	
YZ	125 V, W	89	RSI	
DT	200 WR	91-93	HF	
WR	200	91-92	SI	
TT-R	230	05-	SI	
TT	250 R	93-	SI	
WR	250	90	SI	
WR	250	92-93	SI	
WR	250	94-97	SI	
WR	250 ZB	91	SI	
YZ	250 A	90	RSI	
YZ	250 B1-J1	91-97	RSI	
YZ	250 V,W,WRW	89	RSI	
YZ	250 WRA,WRB	90-91	RSI	
TT	350	95-	SI	
YZ	360	89	SI	
YFZ	450 S Right	04-05	SI	
YFZ	450 S Right	06-	SI	
YXR	450 Rhino			
	Left/Rear	06-	SI	
WR	500 B	91	SI	
WR	500 ZD,ZE	92-93	SI	
	660 Rhino			
	Left/Rear	05-	SI	
YFM	700 R Raptor			
	Left/Rear	06-08	SI	
YFM	700 RY	09-	SI	
YXR	700 Rhino Right	08-	SI	SI
XTZ	750 Super Tenere			
	Left/Rear	89-95	HF	



Applications

SBS 613 Recommended compound



YAMAHA			
FZR	400 A	90	HS
SRX	400	85-86	HF
SRX	600	90-	HS
FZR	750 R Genesis	87-88	HF
TRX	850	95-	HS
FZR	1000 Genesis	87-89	HF
FJ	1200	88	HF
FJ	1200 ABS	91-93	HS
XJR	1200	94-98	HS
XJR	1200 SP	97-98	HS
XVZ	1300 A Royal		
	Star	96-	HS
XVZ	1300 AT Royal		
	Star		
	Tour		
	Classic	97-	HS
XVZ	1300 Royal Star		
	Boulevard	99-	HS



YAMAHA			
XVZ	1300 Venture		
	Royale	86-89	HF
XVZ	1300 Venture		
	Royale	90-95	HS

SBS 614 Recommended compound



BUELL			
	500 Blast	01-09	HF
XB9R	984 Firebolt	02-10	LS
XB9S	984 Lightning	03-10	LS
XB9SX	984 CityX	05-10	LS
M2	1200 Cyclone	98-02	LS
S1	1200 Lightning	98-02	LS
S1	1200 Whitelightning		
		98-02	LS
S3	1200 Thunderbolt		
		98-02	LS
X1	1200 Lightning	01-02	LS
XB12R	1200 Firebolt	04-08	LS
XB12R	1200 Firebolt	09-10	LS
XB12S	1200 Lightning	04-08	LS
XB12Scg	1200 Lightning	06-08	LS
XB12Scg	1200 Lightning	09-10	LS
XB12Ss	1200 Lightning		
	Long	06-08	LS
XB12Ss	1200 Lightning		
	Long	09-10	LS
XB12STT	1200 Super TT	07-10	LS
XB12X	1200 Ulysses	06-10	LS

HONDA			
CBR	250 Hurricane	87-	HF
CBR	250 R, RR	90	HF
CBR	250 RJ	88	HF
NSR	250 R, SP	90	LS
NSR	250 RJ	88-	HF
RS	250 R	91-92	HF
VT	250 Spada	89	HF
VTR	250	98-	HF
CB	400 Super		
	Four	92-95	LS
CB-1	400 (CB 400 F)	89-90	LS
CBR	400 RR	87-89	LS
NTV	400 Bros II	88	HF
VFR	400 R	91-92	LS
VRX	400 T		
	Roadstar	95-	LS
NX	500 Dominator		
	(Austria)	88-92	LS
NX	500 Dominator		
	(Austria)	93-96	LS



HONDA			
NTV	600 Bros I	88-	HF
NTV	600 Revere	88-92	HF
XL	600 V,		
	Transalpino	91-93	LS
XL	600 V,		
	Transalpino	94-96	LS
XL	600 V,		
	Transalpino	97-99	LS
NT	650 Hawk GT	88-91	LS
NT	650 V		
	Deauville	98-00	LS
NTV	650	94-	LS
NTV	650 Bros	88-97	LS
NTV	650 Revere	88-93	LS
NX	650 Dominator	93-96	LS
NX	650 Dominator		
	J-K	88-92	LS
XL	650 V Transalp	00-	LS
XRv	650 Africa		
	Twin	88-89	LS
NC	700 S	12-13	LS
NC	700 X	12-13	LS
VFR	700 F		
	Interceptor	88-89	LS
XL	700 Transalp	08-	LS
XRv	750 Africa		
	Twin	90-92	LS
XRv	750 Africa		
	Twin	93-03	LS

MOTO-GUZZI			
	1000 Quota	92	HF

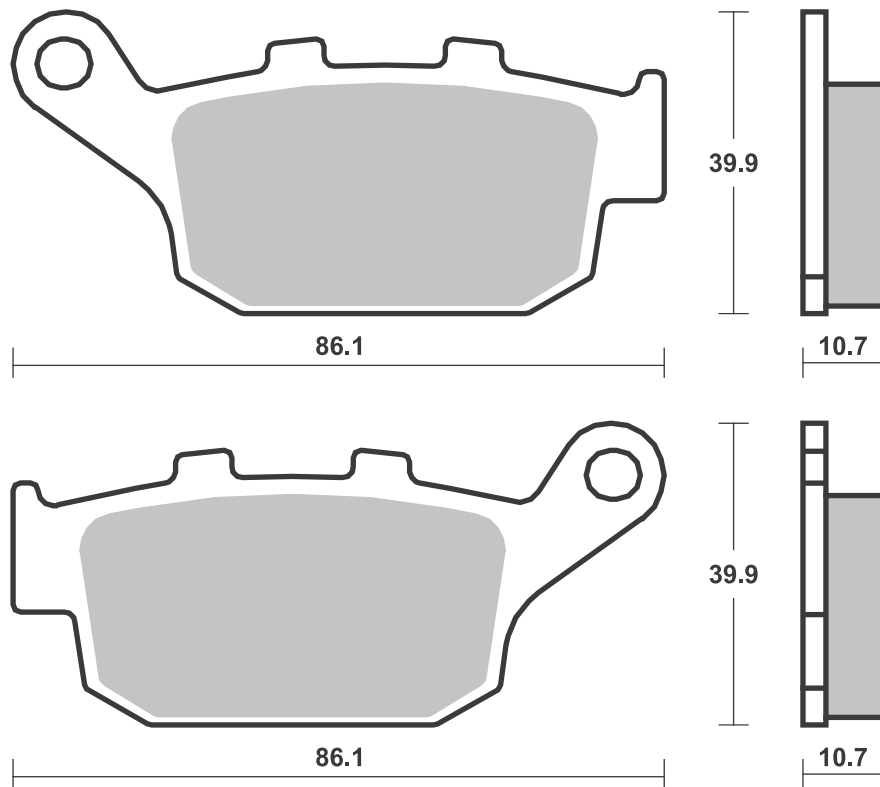
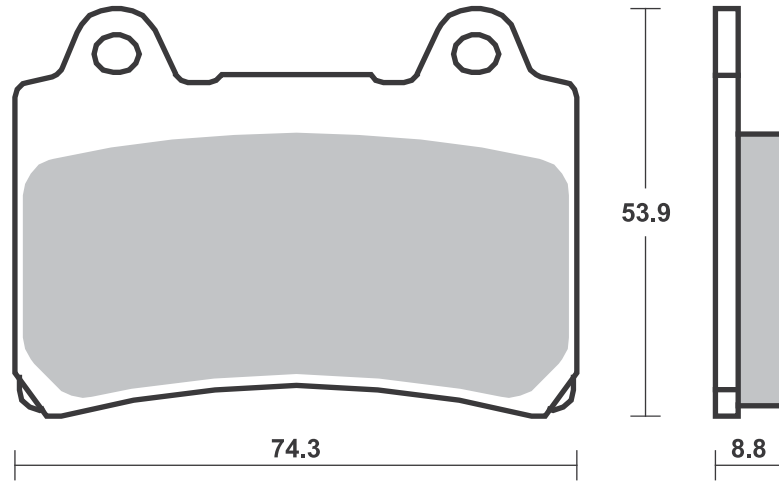
SUZUKI			
XF	650 Freewind	97-02	LS

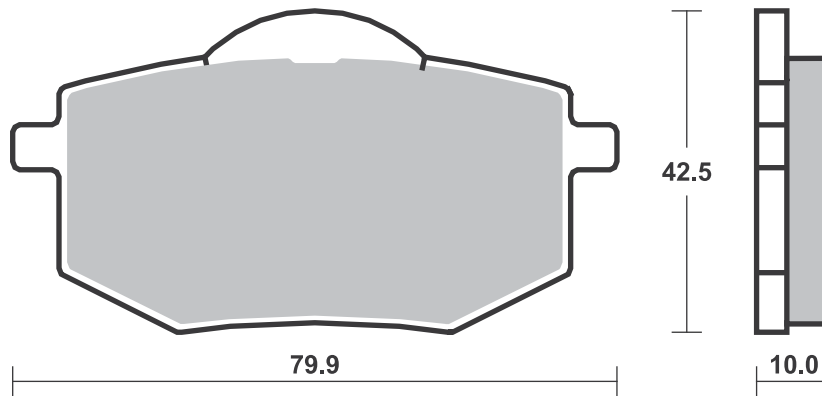
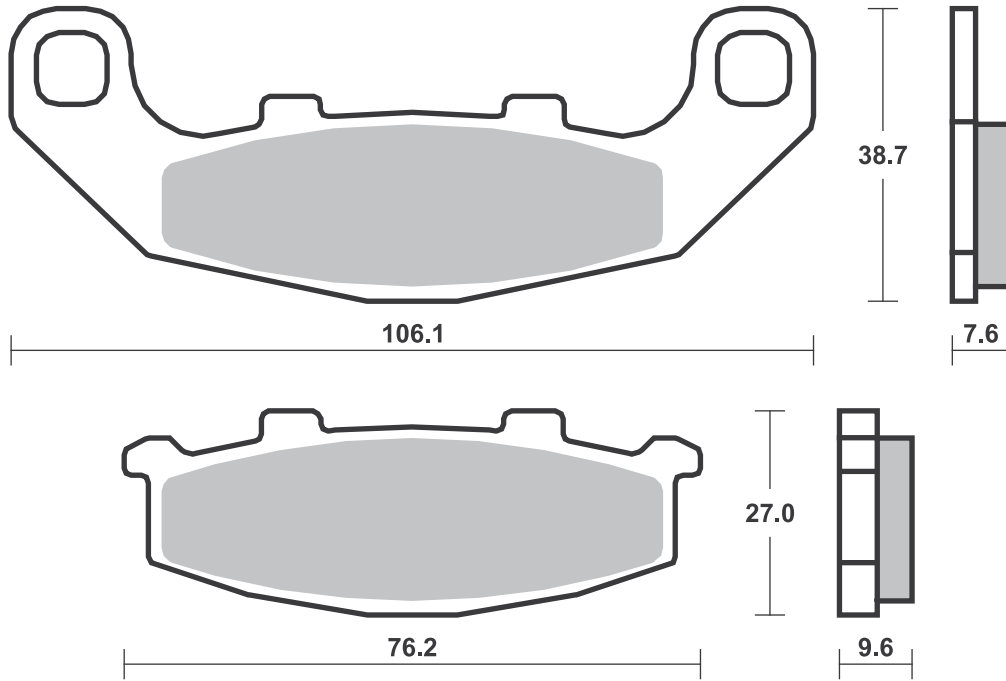
TRIUMPH			
	600 Daytona	04	LS
	600 Speed		
	Four	03-	LS
TT	600	00-03	LS
	650 Daytona	05-	LS
	675 Daytona		
	(Rad.cal)	06-08	LS

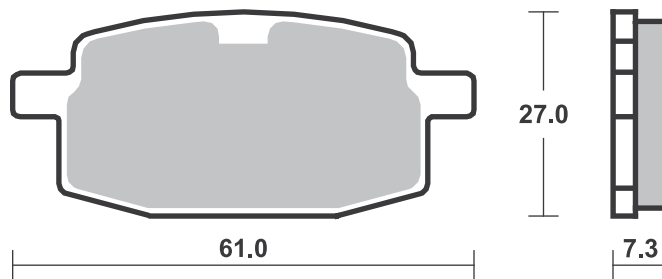
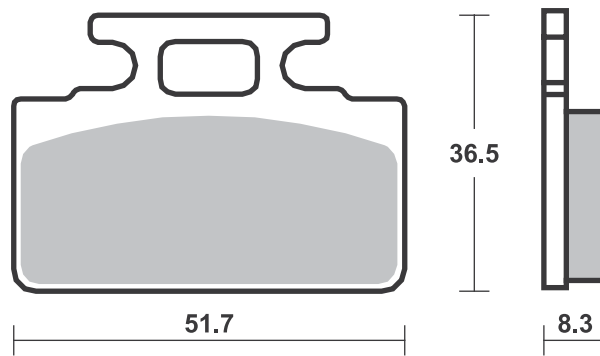
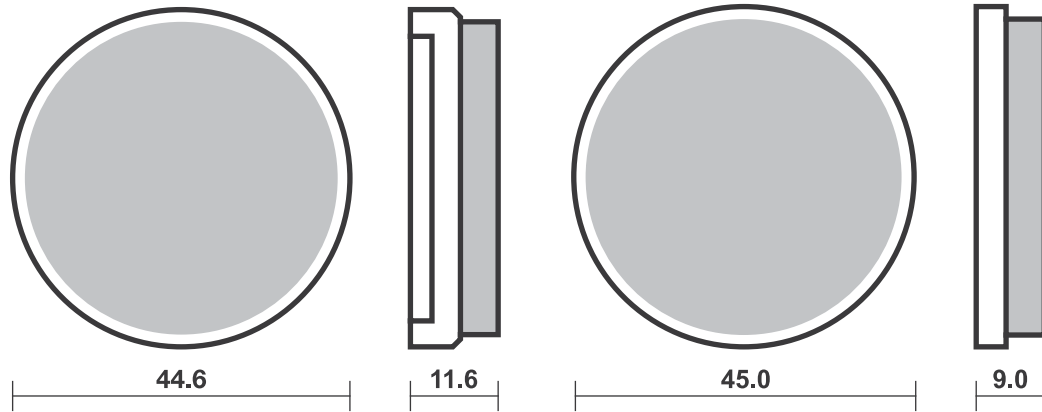


TRIUMPH			
	675 Daytona		
	R Triple		
	(Rad.cal)	11-12	LS
	675 Daytona		
	Triple		
	(Rad.cal)	09-12	LS
	675 Street		
	Triple	08-12	LS
	675 Street		
	Triple R	09-12	LS
	800 Tiger	11-14	LS
	800 Tiger XC	11-14	LS
	800 Tiger XC	15-	LS
	800 Tiger XC		
	ABS	12-14	LS
	800 Tiger XCR	15-	LS
	800 Tiger XR	15-	LS
	800 Tiger XRX	15-	LS

YAMAHA			
FZ6R	600	09-	LS
XJ6	600 Diversion	09-	LS







SBS 620 Recommended compound

SUZUKI				
GSX	400 F	89-	HF	
GSX	600 FJ-FK			
	Katana	88-89	HF	
GSX	600 FL-FV			
	Katana	90-97	HS	
GSX	750 FK-FT			
	Katana	89-96	HS	
VX	800 L-P	90-93		LS
GSX	1100 FJ-FK	88-89	HF	
GSX	1100 FL-FS	90-95	HS	
GSX	1100 GM,GN,GP	91-93		LS
GL	1400 Cavalcade	87-	HF	

SBS 621 Recommended compound

KTM				
	GS,EXC,			
	Enduro			
	Models	91	HF	
EXC	125	90	HF	HF
GS	125	88	HF	HF
MX	125	88	HF	HF
EXC	250	90	HF	HF
GS	250	88	HF	HF
MX	250	88	HF	HF
EXC	300	90	HF	HF
EXC	350	88-90	HF	HF
GS	350	88-	HF	HF
MX	350	88	HF	HF
MX	500	88	HF	HF
EXC	600	88	HF	HF
MX	600	88-	HF	HF



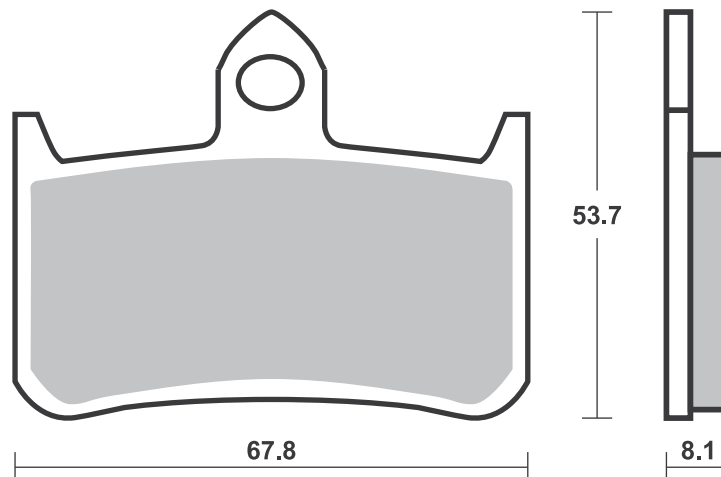
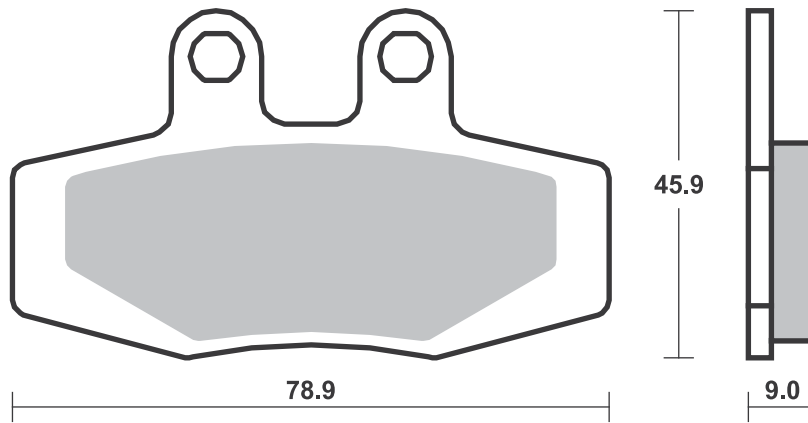
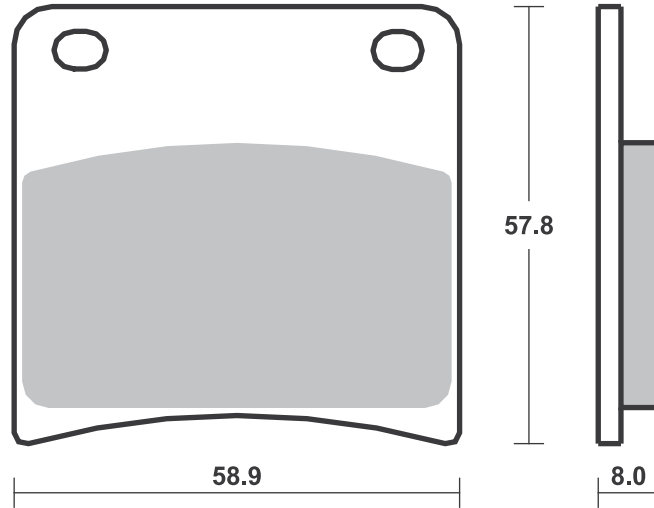
MAICO				
	all models	89	HF	HF
	all models	91	HF	
GP	250 all models	89	HF	HF
	350	93-	HF	HF
GP	400 all models	89	HF	HF
	500	93-	HF	HF
GP	500 all models	89	HF	HF

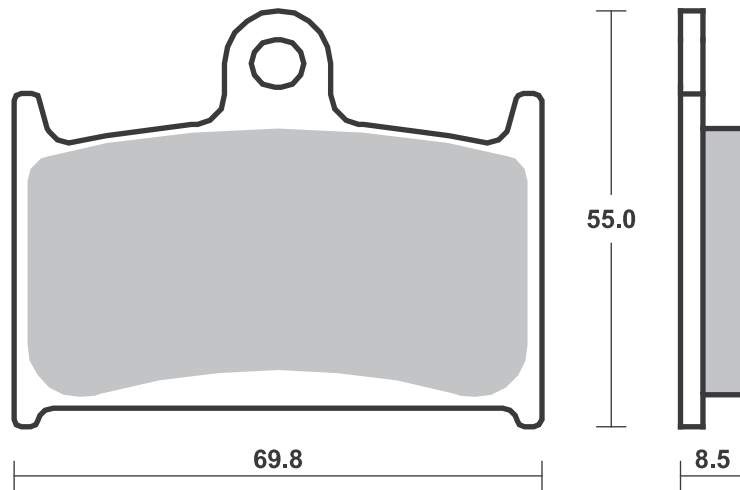
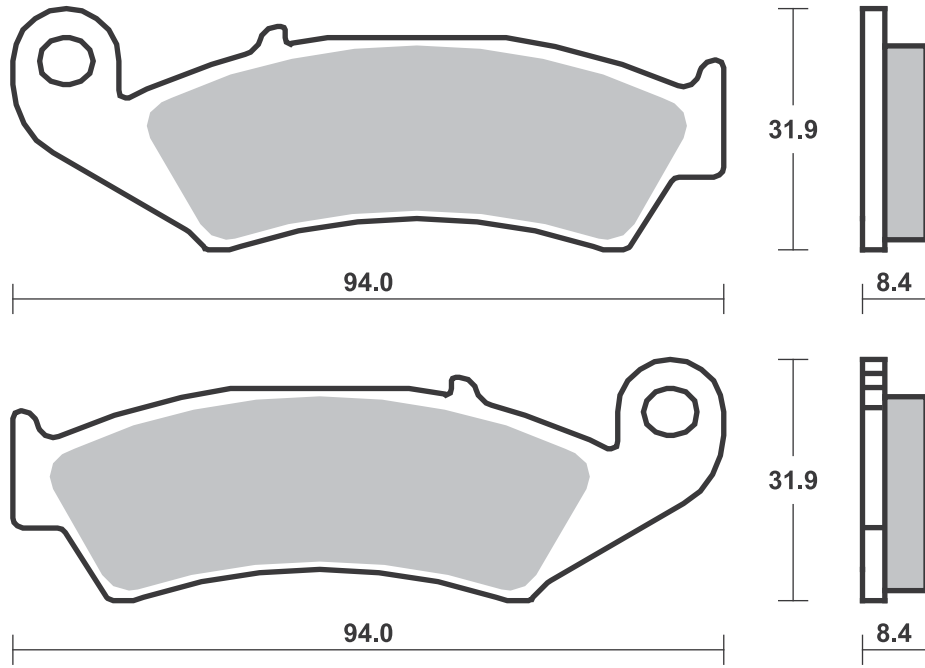
SBS 622 Recommended compound

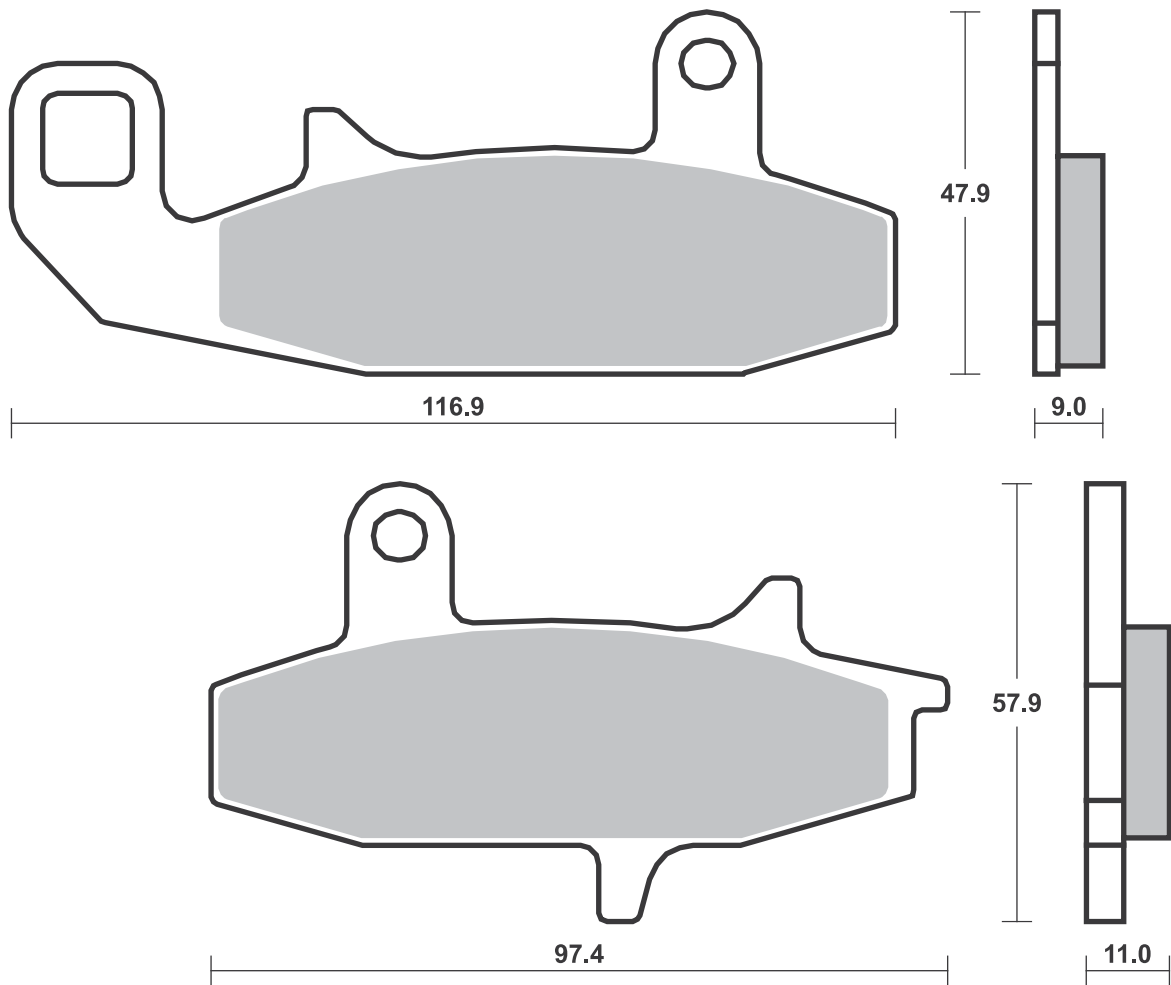
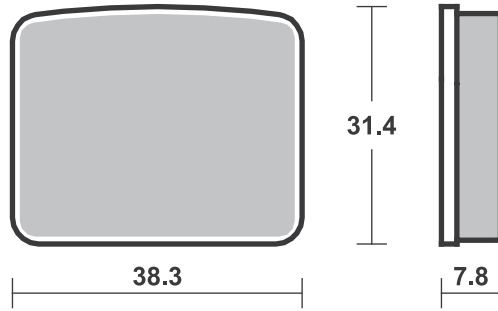
HONDA				
NS	125	89	HF	
NS	250	89	HF	
NSR	250 R, SP	90	HS	
NSR	250 RJ	88-	HF	
RS	250 R	91-92	DC	
NTV	400 Bros II	88	HF	
RVF	400 RR (NC35)	90-96	HF	
VFR	400 R	91-92	HS	
VTR	400 R (NC 30)	90	HS	
NTV	600 Bros I	88-	HF	
NTV	650 Bros	88-97	HS	
NR	750	92-	HS	
RVF	750 RR (RC-45)	94-98	HS	
VFR	750 R	88-93	HS	
CB	900 Hornet	02-	HS	
CBR	900 RR, Fireblade	92-95	HS	
CBR	900 RR, Fireblade	96-97	HS	
CB	1000 F (Big One)	93-97	HS	



HONDA				
VTR	1000 F Firestorm	97-	HS	
CB	1300 X-4	97-	HS	







Applications

SBS 627 Recommended compound



BUELL			
500 Blast	01-09	HF	

CAGIVA			
900 Gran Canyon	99-	HS	
1000 Navigator, T	00-	HS	

HONDA			
RS 125 R	91-94	HF	
250 Steed	93-	HF	
CB 250	92-05	HF	
CBR 250 Nighthawk	92-	HF	
CBR 250 R (Nissin cal)	11-13	HS	
CBR 250 R, RR	90	HF	
CBR 250 RJ	88	HF	
VT 250 Spada	89	HF	
CB-1 400 (CB 400 F)	89-90	HS	
CBR 400 RR	87-89	HS	
NV 400 Steed	92-93	HS	
CB 500	94-96	HS	
600 Steed	92-	HS	
CB 600 Hornet	98-99	HS	
CB 600 Hornet	00-01	HS	
CB 600 Hornet	02-06	HS	
CB 600 Hornet	07-	HS	
CB 600 Hornet S	00-	HS	
CBF 600	04-07	HS	
CBR 600 F	11-	HS	
CBR 600 F3	95-98	HS	
VT 600 C, Shadow	94-00	HS	
VT 600 CD Shadow			
VXL	94-00	HS	
FMX 650	05-08	HS	
NT 650 Hawk GT	88-91	HS	
NTV 650 Revere	88-93	HS	
NC 700 S	12-13	HS	
NC 700 X	12-13	HS	
VFR 700 F Interceptor	88-89	HS	
CB 750 N, F,			
Seven Fifty	92-	HS	
VFR 750 F	88-89	HS	
VFR 750 F	90-98	HS	
PC 800 Pacific Coast	89-97	HS	
VFR 950 F, Carat	92-	HS	
CBR 1000 F	89-92	HS	
VFR 1000	89	HS	
ST 1100	90-02	HS	
ST 1100 ABS-TCS	92-95	HS	
VT 1100 C Shadow	94-96	HS	
VT 1100 C2 Shadow			
A.C.E.	95-	HS	
VT 1100 C2 Y	00-	HS	
VT 1100 C3 Shadow			
Aero	98-	HS	
VT 1100 T Shadow	98-	HS	
VT 1300 Fury	10-	HS	
VTX 1300 C	04-	HS	
VTX 1300 S	03-	HS	
GL 1500 F6 C Valkyrie	96-02	HS	

HYOSUNG			
125 V2	99-	HF	
250 Aquila	00-	HF	

KAWASAKI			
Z 750 , ABS	07-	HS	
Z 800	15-	HS	
Z 800 e	15-	HS	

KYMCO			
250 Venox	01-	HF	HF



SUZUKI			
250 Impulse	95	HS	
GW 250 Inazuma	12-	HS	
GW 250 Inazuma F	15-	HS	
GSX 400 Impulse	94-96	HS	
RF 400 RVC	93-97	HS	
GSF 600 N, S Bandit	95-99	HS	
RF 600 R	93-96	HS	
C 1500 T Intruder	13-	HS	

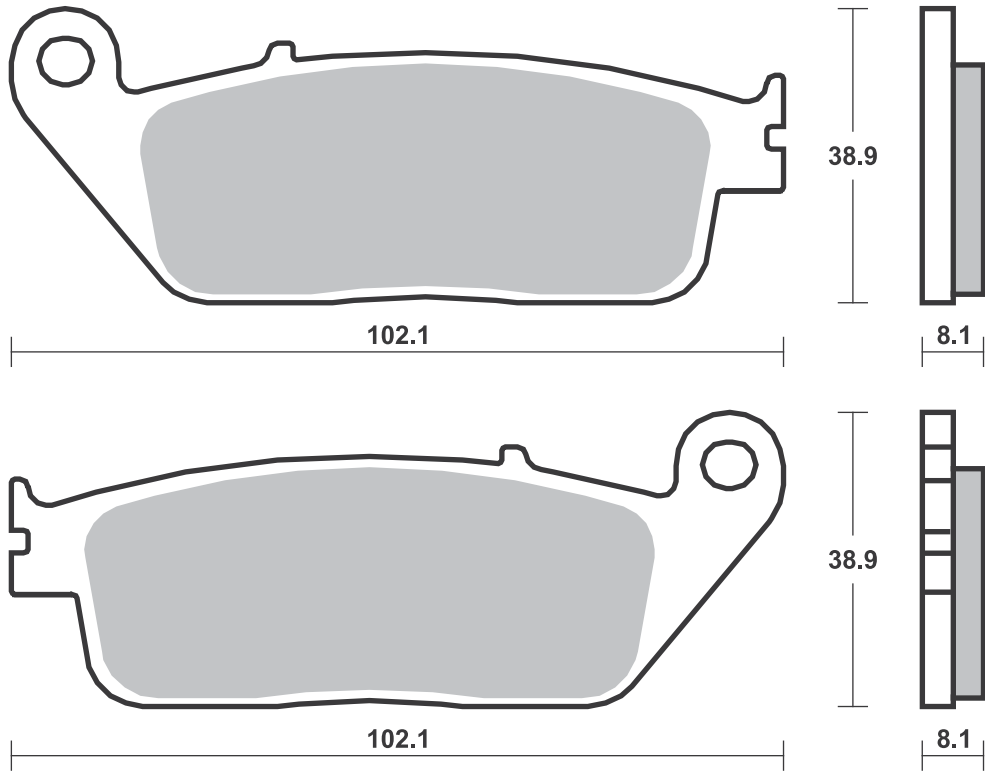
SWM			
440 Gran Milano	15-	HS	
440 Gran Turismo	15-	HS	
440 Silver Vase	15-	HS	

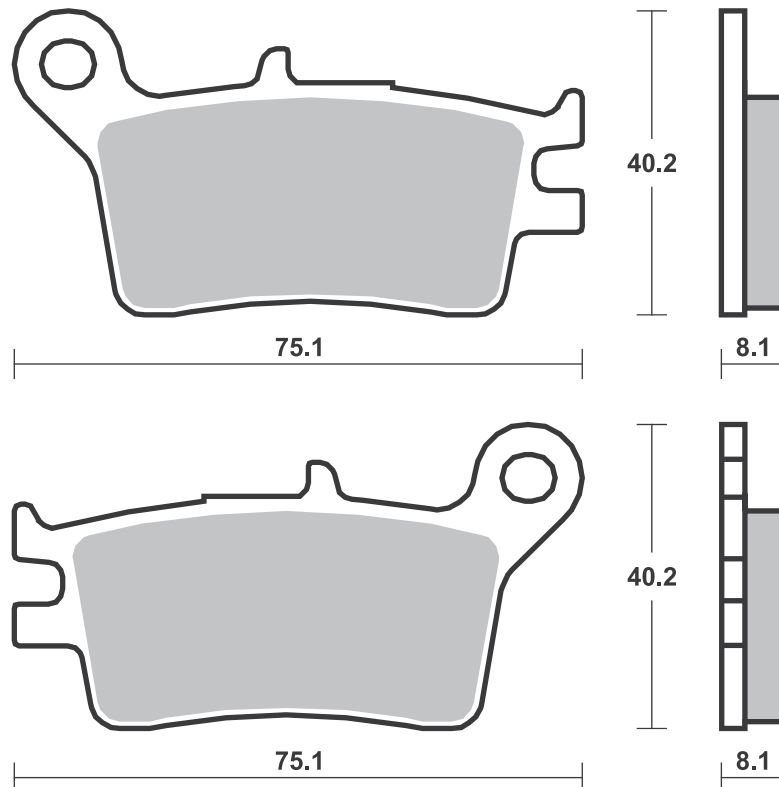
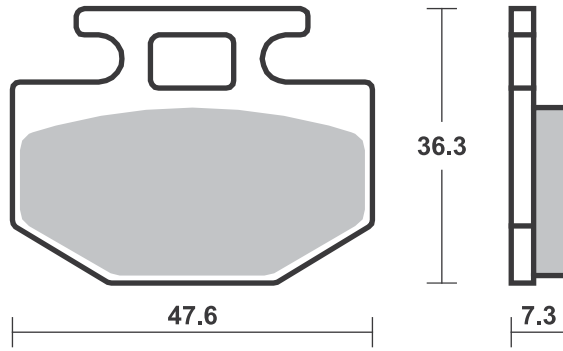
TRIUMPH			
675 Street Triple	08-12	HS	
675 Street Triple	13-	HS	
800 America	03-06	HS	
800 Bonneville	01-04	HS	
800 Bonneville			
America	02-	HS	
800 Bonneville			
T100			
Centennial			
Edition	02-04	HS	
800 Bonneville			
T100			
Paul Smith	06-08	HS	
800 Speedmaster	03-04	HS	
800 Tiger	11-14	HS	
800 Tiger XC	11-14	HS	
800 Tiger XC	15-	HS	
800 Tiger XC			
ABS	12-14	HS	
800 Tiger XCR	15-	HS	
800 Tiger XR	15-	HS	
800 Tiger XRX	15-	HS	
900 Adventurer	96-	HS	
900 America	07-	HS	
900 Bonneville	05-08	HS	
900 Bonneville	09-	HS	
900 Bonneville			
Newchurch	15-	HS	
900 Bonneville			
SE	09-	HS	
900 Bonneville			
Spirit	15-	HS	
900 Bonneville			
T100	05-08	HS	
900 Bonneville			
T100	09-	HS	
900 Bonneville			
T214	15-	HS	
900 Legend TT	99-	HS	
900 Scrambler	06-	HS	
900 Speedmaster	05-	HS	
900 Thruxton	04-	HS	
900 Thruxton			
Ace	15-	HS	
900 Thunderbird	96-	HS	
900 Thunderbird			
Sport	03-	HS	
900 Tiger	99-00	HS	
955 Tiger	01-04	HS	HF
955 Tiger	04-06	HS	

VOXAN			
1000 Scrambler	01-03	HF	



YAMAHA			
WR 125 R, XY	09-	HF	
WR 250 X	08-	HS	





Applications

SBS 630 Recommended compound



DAELIM			
	125 Roadwin	04-	HF
	125 Rocket	99-	HF
VL	125 Daystar	00-	HF
VT	125 Evolution	00-	HF
VT	125 Magna	97-	HF
	250 Roadwin	08-	HF

HONDA			
VRX	400 T Roadstar	95-	HS
DN-01	680	08-	LS
VF	750 C, CD Magna	94-98	HS
VFR	750 F	88-89	LS
VFR	750 F	90-98	LS
VFR	950 F, Carat	92-	LS
CBR	1000 F	89-92	LS
VFR	1000	89	LS
CTX	1300	14-	LS
GL	1500 F6 C Valkyrie	96-02	LS

INDIAN			
	1800 Chief Classic	14-	H.LS
	1800 Chief Vintage	14-	H.LS
	1800 Chieftain	14-	H.LS
	1800 Roadmaster	15-	H.LS

TRIUMPH			
	900 Adventurer	96-	LS
	900 Legend TT	99-	LS
	900 Thunderbird	96-	LS



TRIUMPH			
	900 Thunderbird		
	Sport	03-	LS
	900 Tiger	99-00	LS

VICTORY			
	1634 Hammer	08	H.LS
	1634 Kingpin		
	all models	08-	H.LS
	1634 Vegas	08-	H.LS
	1634 Vegas 8-Ball	08-	H.LS
	1634 Vegas		
	Jackpot	08	H.LS
	1731 Boardwalk	13-	H.LS
	1731 Cross		
	Country	10-	H.LS
	1731 Cross		
	Country		
	8-Ball	14-	H.LS
	1731 Cross		
	Country Tour	12-	H.LS
	1731 Cross Roads	10-	H.LS
	1731 Cross Roads		
	8-Ball	14-	H.LS
	1731 Cross Roads		
	Classic	14-	H.LS
	1731 Gunner	15-	H.LS
	1731 Hammer	09-	H.LS
	1731 Hammer		
	8-Ball	10-	H.LS
	1731 Hammer S	09-	H.LS
	1731 Hard-Ball	12-	H.LS



VICTORY			
	1731 High-Ball	12-	H.LS
	1731 Jackpot	10-	H.LS
	1731 Judge	13-	H.LS
	1731 Kingpin	10-	H.LS
	1731 Kingpin		
	8-Ball	10-	H.LS
	1731 Magnum	15-	H.LS
	1731 Vegas	10-	H.LS
	1731 Vegas 8-Ball	10-	H.LS
	1731 Vegas		
	Jackpot	09-	H.LS
	1731 Vision		
	all models	08-	H.LS

SBS 631 Recommended compound



BERINGER			
	4 Piston Caliper		

HUSABERG			
FS	400 e, c	01-03	RSI
FS	450 e, c	03-05	RSI
FS	650 e, c	01-	RSI

KAWASAKI			
KR-1	250 S	90	HF
ZX-4	400	90	HS
ZXR	400	89-90	HF
ZZR	400	90-94	HS
GPZ	500	93-95	HS
ZZR	500 (Austria)	90-92	HS
ZZR	500 (Austria)	93-	HS
	600 R, Ninja	89-	HF
ZX-6R	600 D1-D4 (ZX6)	90-93	HS
ZX-6R	600 E1-E5 (Ninja ZX6)	93-97	HS
ZX-6R	600 F1-F3 (Ninja ZX6R)	95-97	HS
ZZR	600	90-92	HS
ZZR	600	93-05	HS
ZX-7R	750 Ninja	89-95	HS
ZXR	750 R	89-92	HS
ZXR	750 R	93-95	HS
GPZ	900 R	90-96	HS
ZX-9R	900 Ninja	94-95	HS
	1000 Versys	12-14	HS
	1000 Versys	15-	HS
	1000 Versys LT	15-	HS



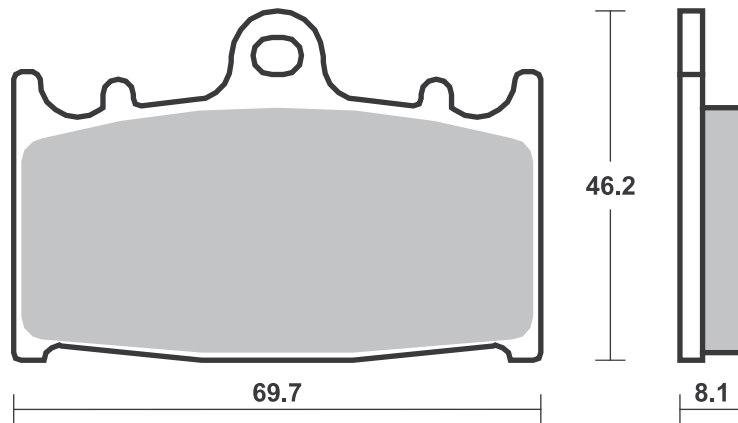
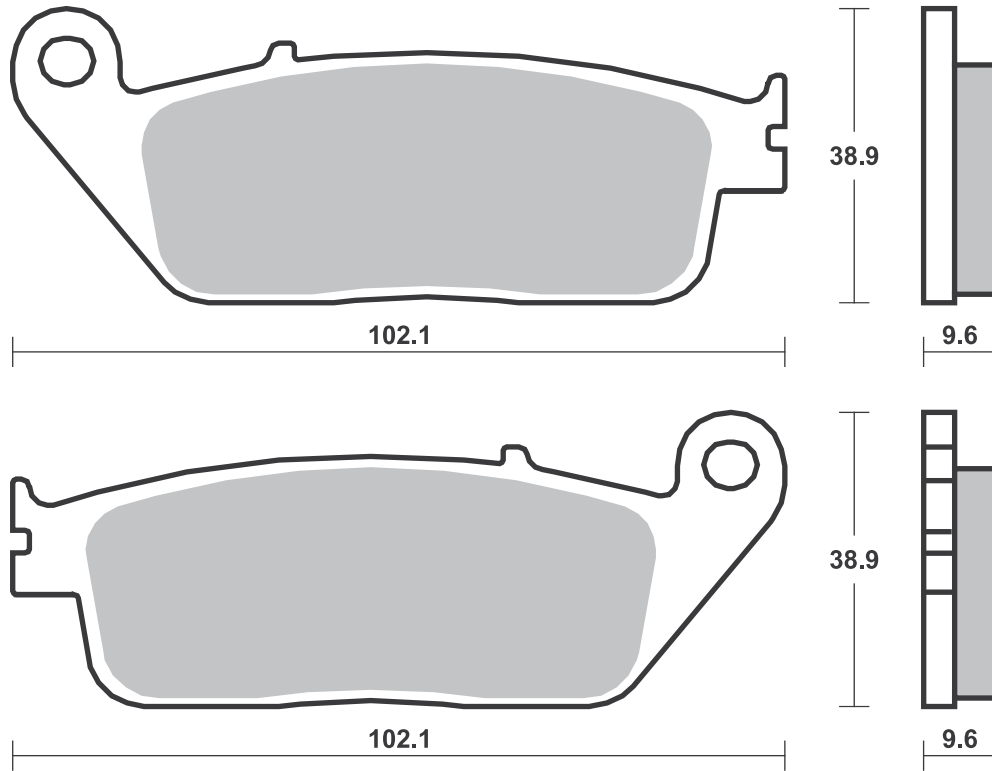
KAWASAKI			
ZR	1100 Zephyr	92-95	HS
ZX	1100 D1-D5 ZX-11	93-97	HS
ZZR	1100	90-93	HS
ZZR	1100	94-01	HS
ZZR	1200	02-	HS
VN	1700 Voyager	09-	HS
VN	2000	04-	HS

MOTO-MASTER			
	Supermoto Racing Caliper		

SUZUKI			
RG	125 F, Gamma	92-96	HF
RG	200 Gamma	91-	HS
	250 Cobra	90-	HS
	250 Wolf	90-	HS
GSX-R	250 R	89-	HS
RGV	250	93-95	HF
RGV	250 Gamma, M	91-92	HF
RGV	250 K	89-90	HF
TV	250 J	88	HF
	350 Goose	92-	HF
GSF	400 Bandit	93-97	HS
GSX	400 S, Katana	92-	HS
GSX-R	400	88-89	HF
GSR	600	06-	HS
GSX-R	600	97-00	HS
GSX-R	600	01-03	HS
GSF	650 Bandit	07-	HS
GSF	650 Bandit ABS	07-	HS
GSF	650 S Bandit	07-	HS



SUZUKI			
GSF	650 S Bandit		
	ABS	07-	HS
GSX	650 F	08-	HS
GSX-R	750 Y	00-03	HS
SV	1000, S	03-	HS
TL	1000 S V-Twin	97-01	HS
GSF	1200 Bandit	06	HS
GSF	1200 S Bandit	06	HS
GSF	1250 Bandit ABS	06	HS
GSF	1250 S Bandit		
	ABS	06	HS
GSF	1250 S Bandit		
	ABS	15-	HS
GSX	1250 FA	10-	HS



Applications

SBS 632 Recommended compound



CANNONDALE			
MX	400	00-	RSI
C	440 R	03-	RSI
E	440 , A, R	03-	RSI
S	440	03-	HF
X	440	03-	RSI

KAWASAKI			
KDX	125 A, B	90-94	SI
KX	125 G,H,J	89-93	RSI
KX	125 K1	94	RSI
KDX	200 E5	93	SI
KDX	200 E6, H1-H9	94-99	SI
KDX	200 SR, E1-E4	89-92	SI
KDX	220 R A4	97-	SI
KDX	250 SR, D1-D4	91-94	SI
KLX	250 D1-D4, ES	93-96	SI
KX	250 G1,		
	H1-2,J1-2	89-93	RSI
KX	250 K1	94	RSI
KX	500 E1-E5	89-93	RSI
KX	500 E6-E7	94-95	RSI
KLX	650 A1-3, C1-4	93-96	SI
KLX	650 R	93-95	SI

SUZUKI			
RM	125 K,L	89-90	RSI
TS	125 R	89-96	HF
TS	200 R	90-94	HF
	250 Djebel	93-	HF
DR	250 L,M,N,EP,		
	ER,ES	90-95	HF



SUZUKI			
DR	250 SL,SM,SN,		
	SEP,SER,		
	SES	90-95	HF
RM	250 K,L	89-90	RSI

YAMAHA			
FZR	50	92-	HF
YD	80	89-	HF
DT	125 X		
	Supermotard	05-	HF
WR	125	91-97	SI
YZ	125	90-95	RSI
DT	200 WR	91-93	HF
WR	200	91-92	SI
TT	250 R	93-	SI
TY	250 Z (Scottish)	96-	RSI
WR	250	90	SI
WR	250	92-93	SI
WR	250	94-97	SI
WR	250 ZB	91	SI
XG	250 Tricker	05-	HF
XT	250	08-	HF
YZ	250 A	90	RSI
YZ	250 WRA,WRB	90-91	RSI
TT	350	95-	SI
WR	500 ZD,ZE	92-93	SI
TT	600 R	93-95	HF

SBS 633 Recommended compound

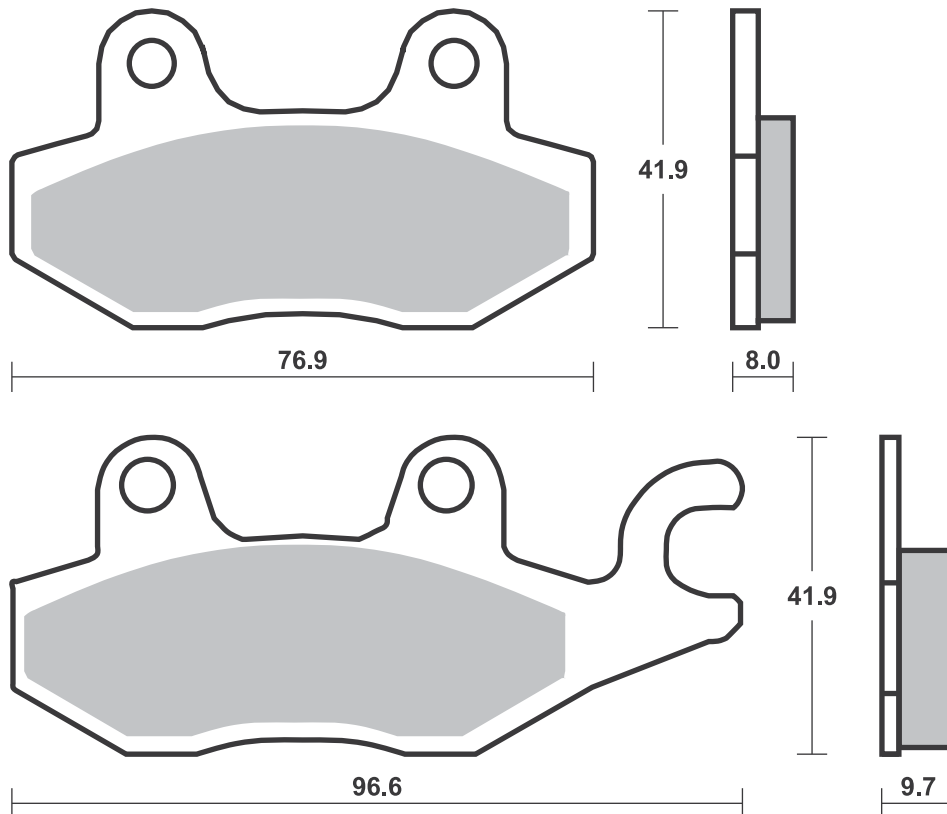
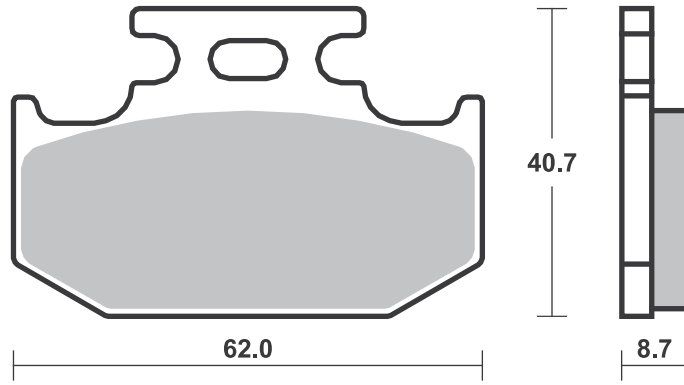


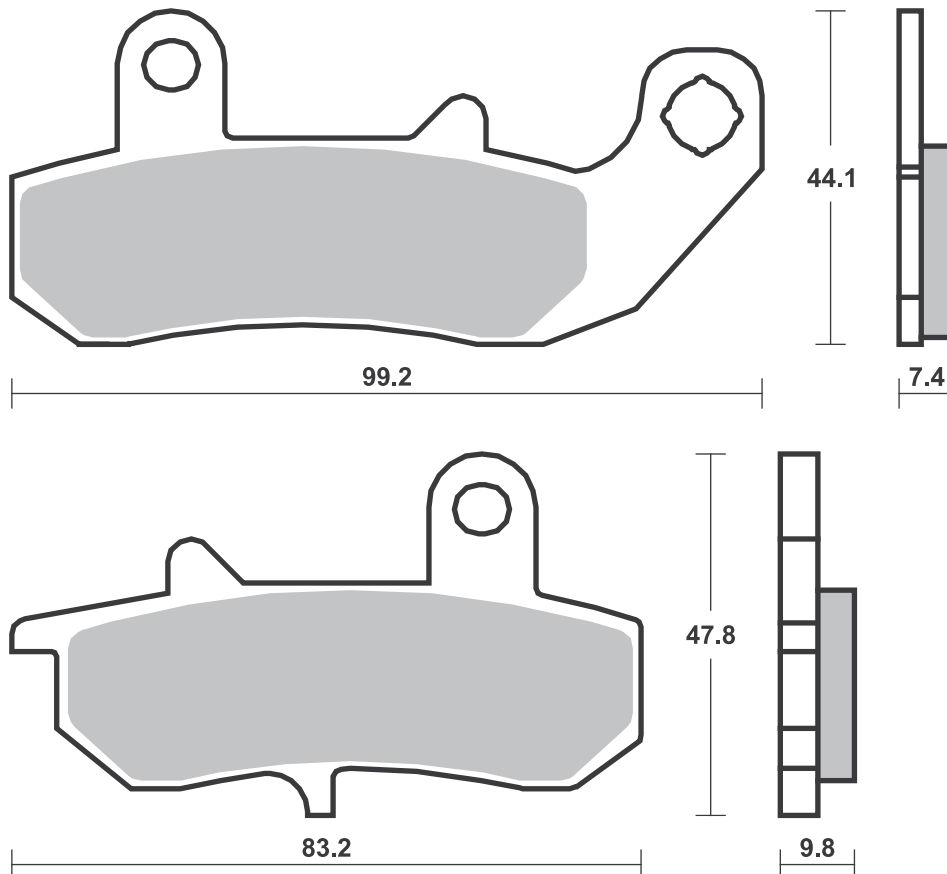
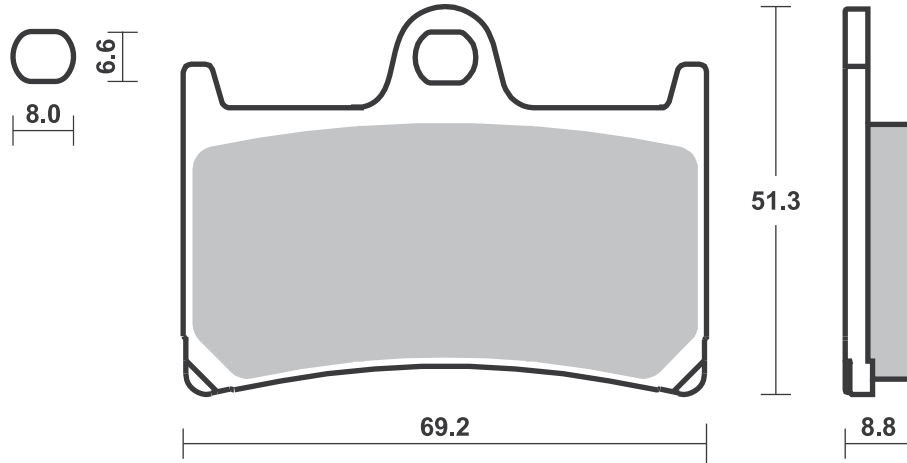
MZ			
	125 SM, SX	99-01	HF
	125 SM, SX	02-	HF
RT	125	06-	HF

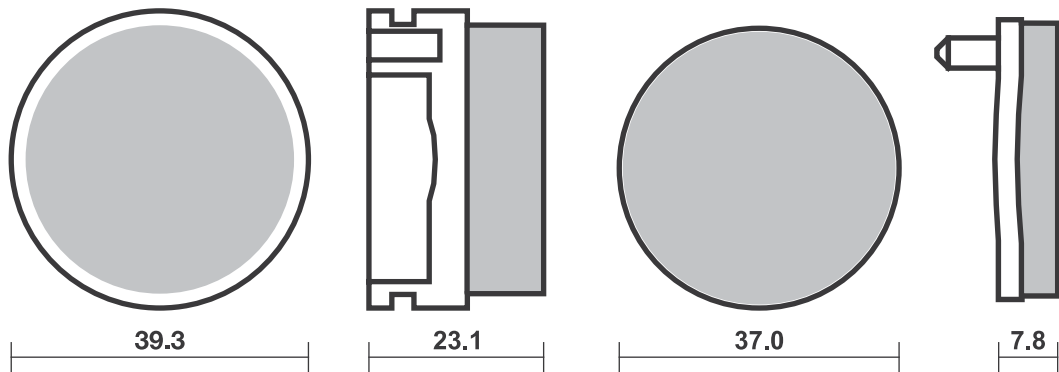
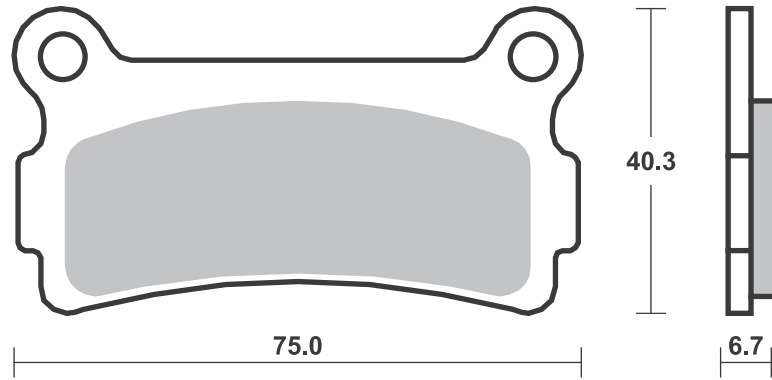
TRIUMPH			
	750 Daytona	91-92	LS
	900 Daytona	91-94	LS
	900 Daytona		
	Super III	94-	LS
	900 Trophy	96-	LS
	1000 Daytona	91-95	LS
	1200 Daytona	91-	LS
	1200 Trophy	96-03	LS

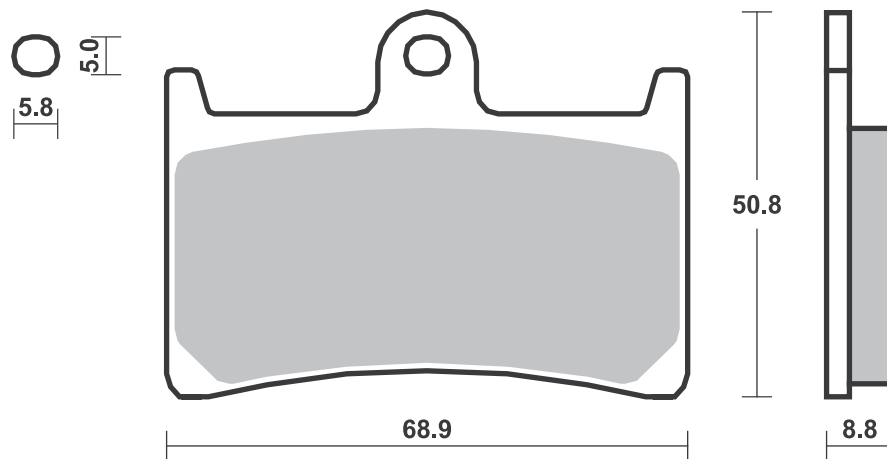
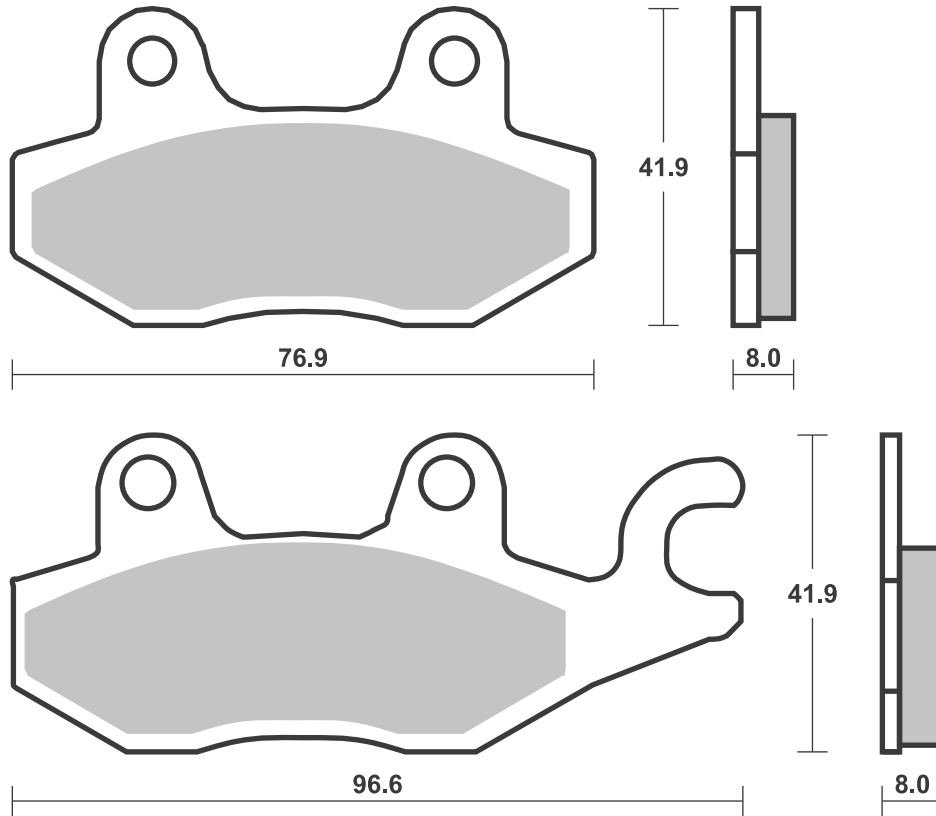
VOXAN			
	1000 Scrambler	01-03	HF

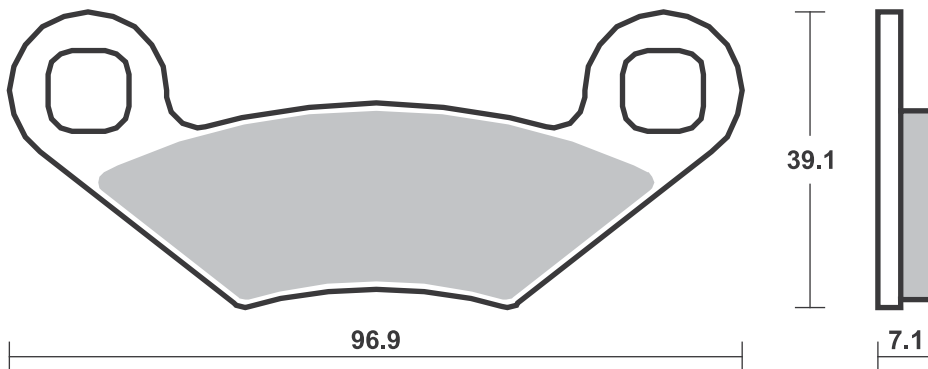
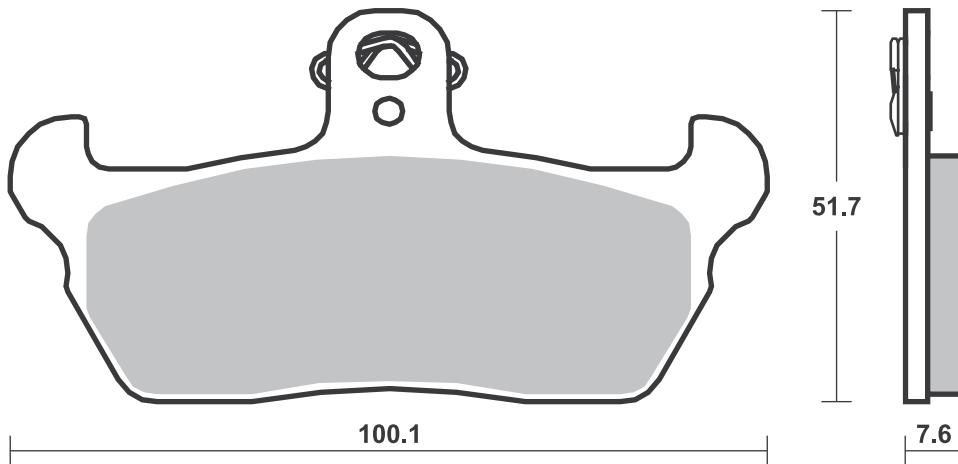
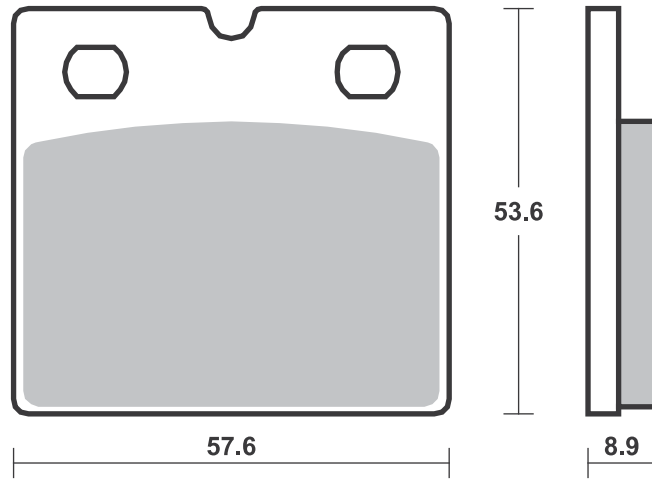
YAMAHA			
XTZ	750 Super		
	Tenere		
	Left/Rear	89-95	HF

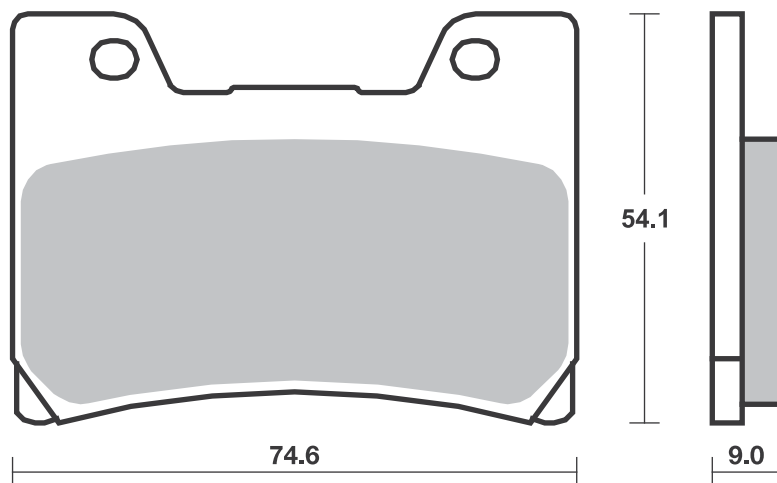
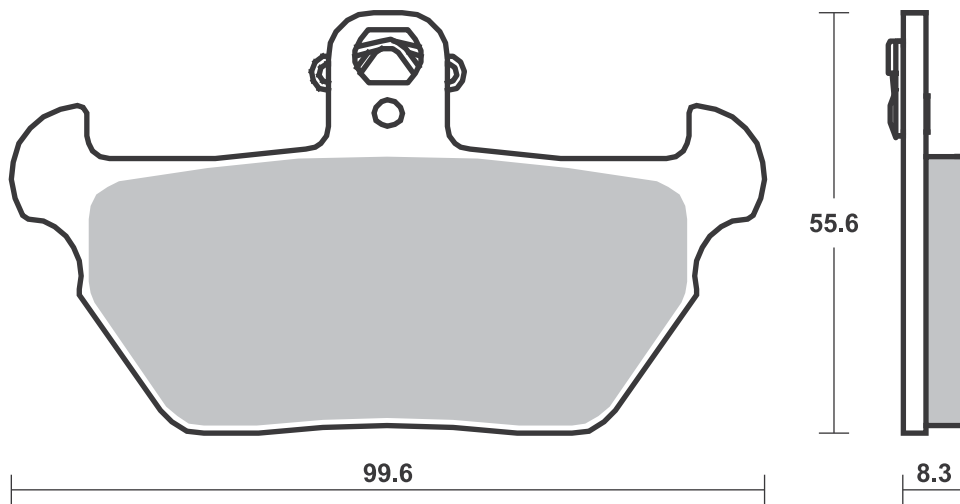
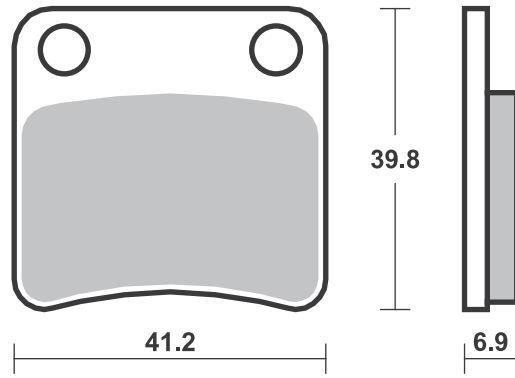


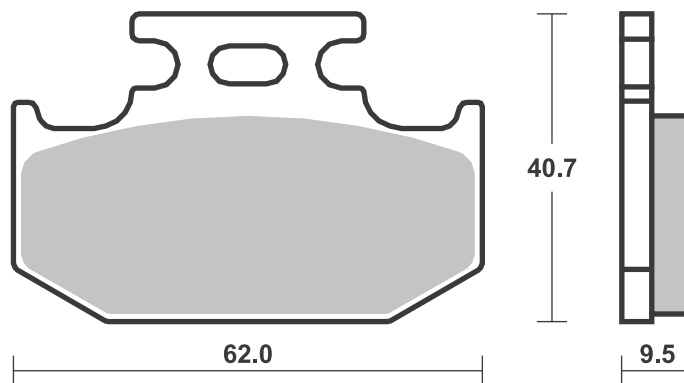
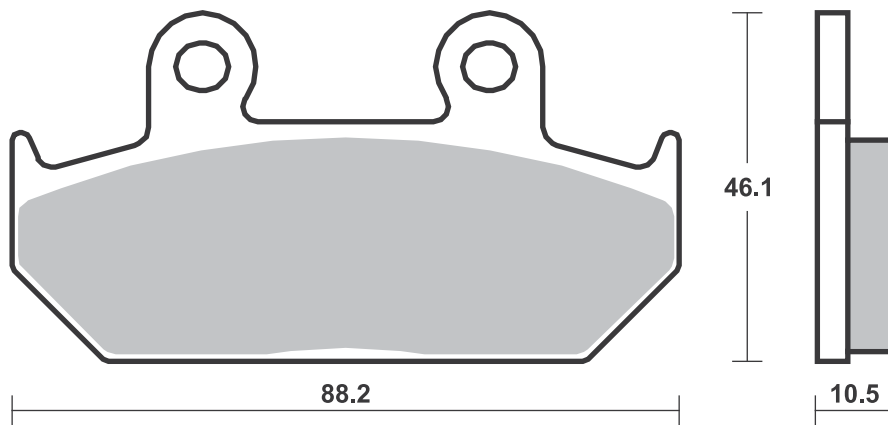
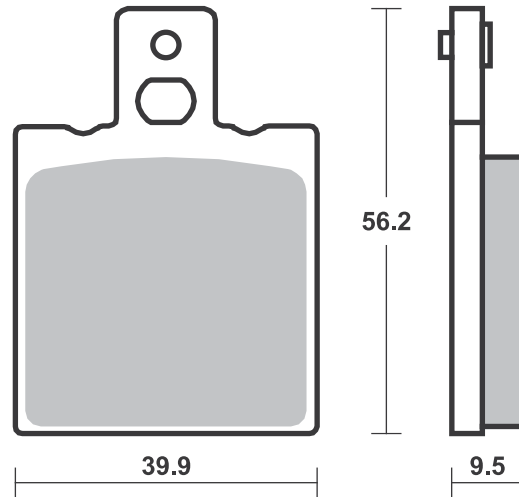


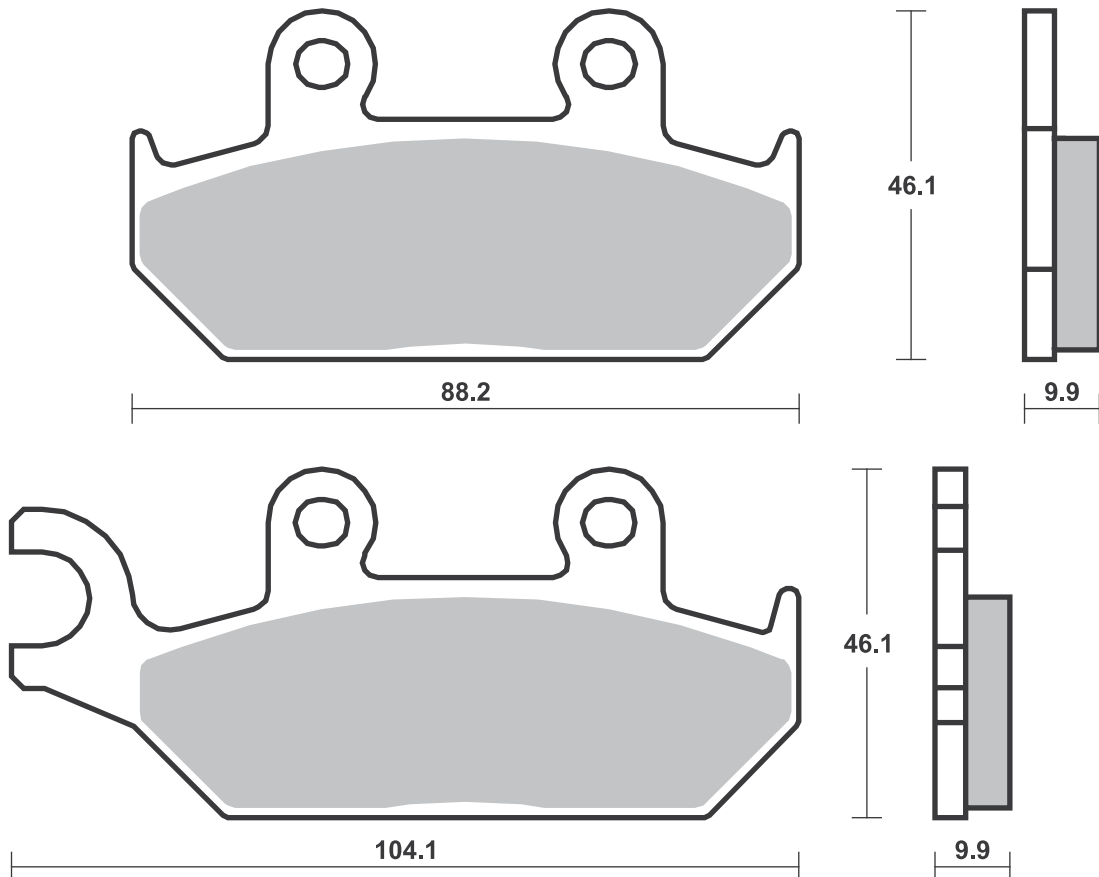
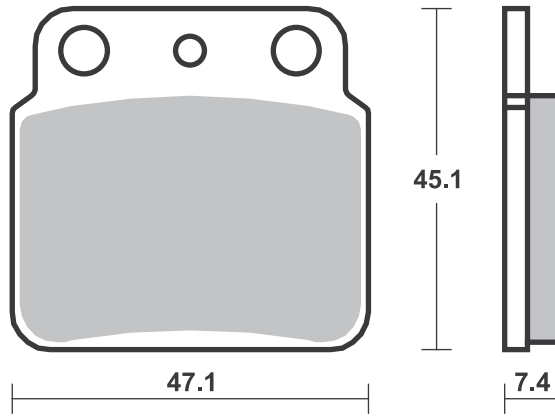


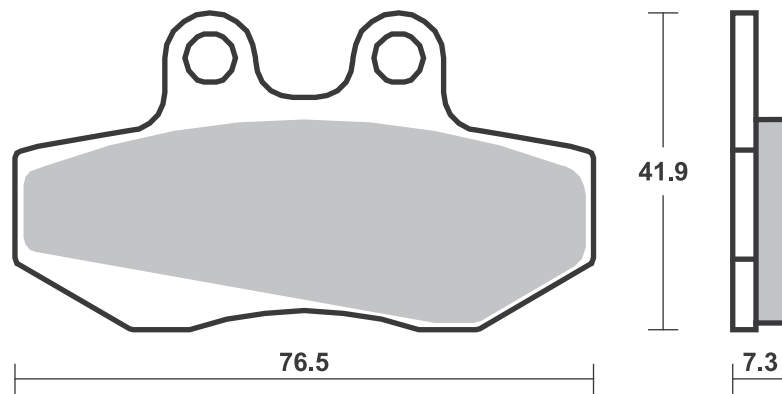
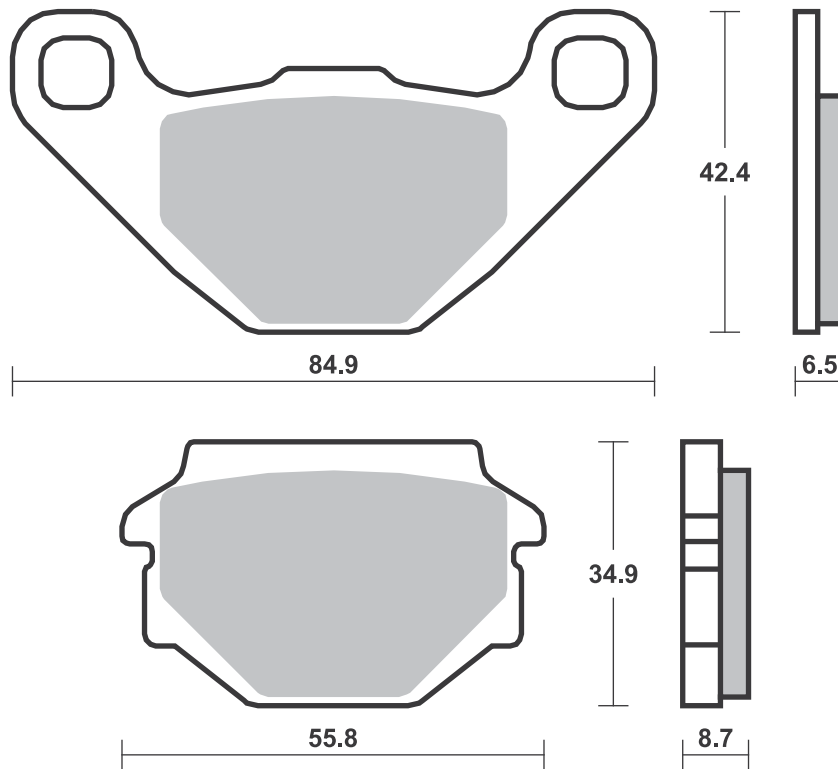


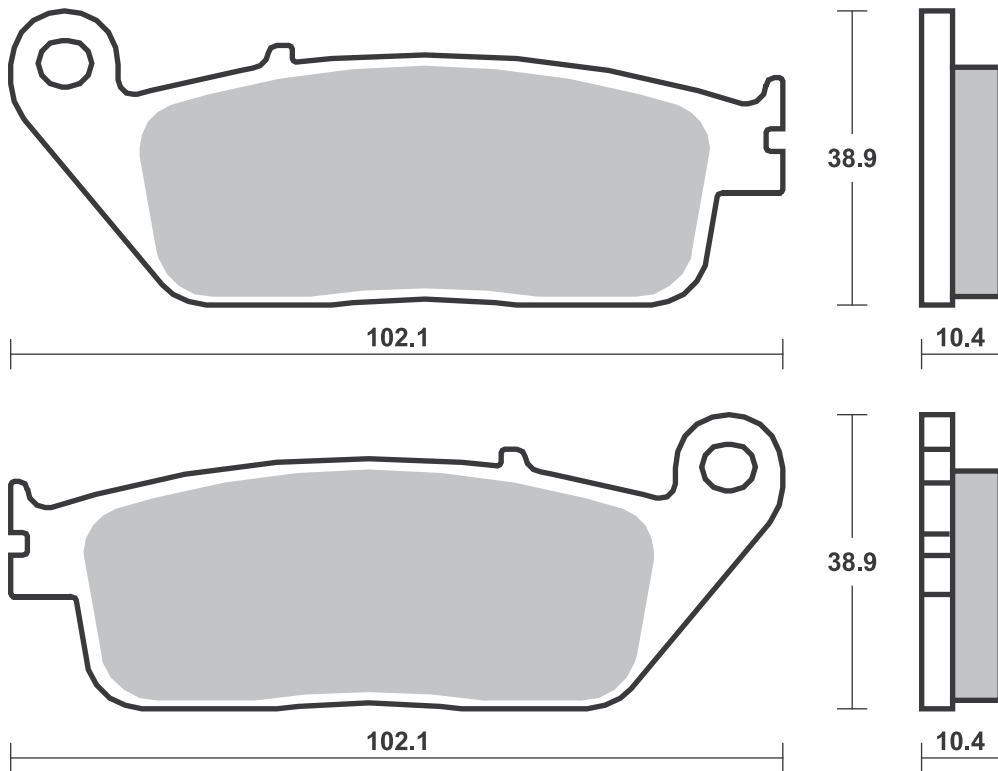
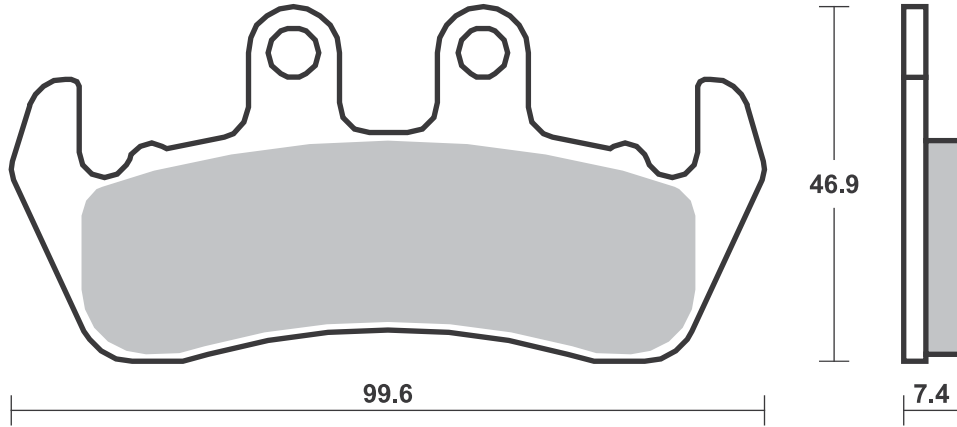




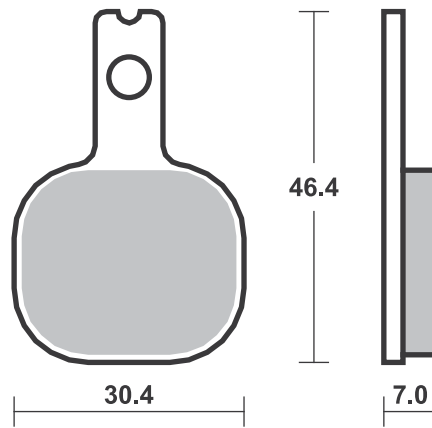




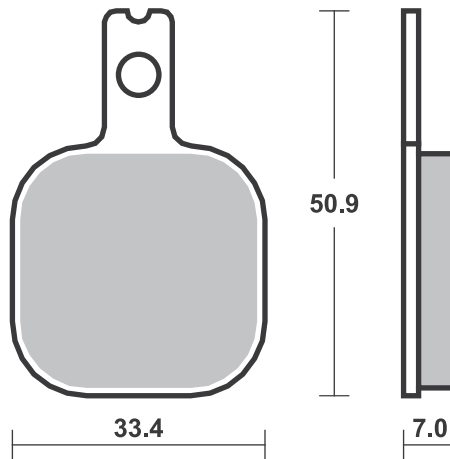


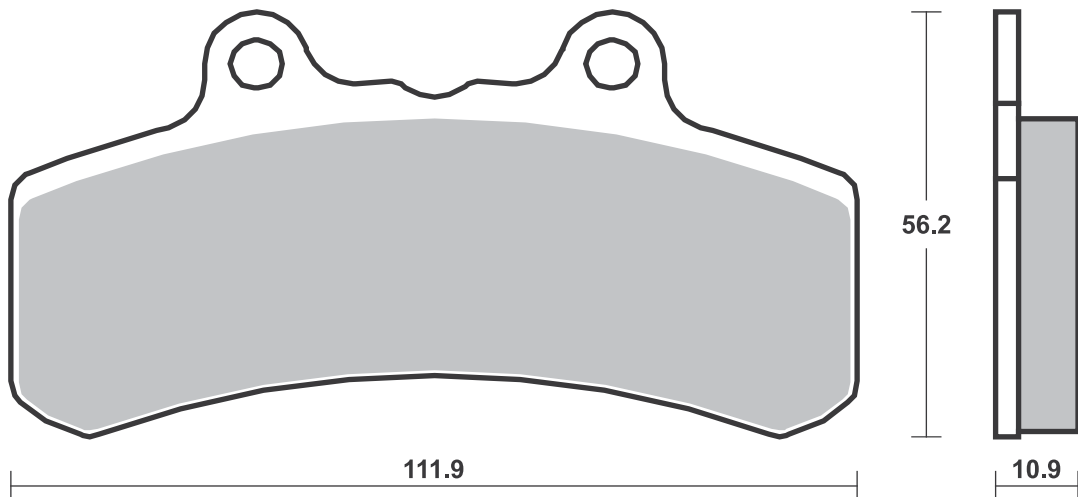
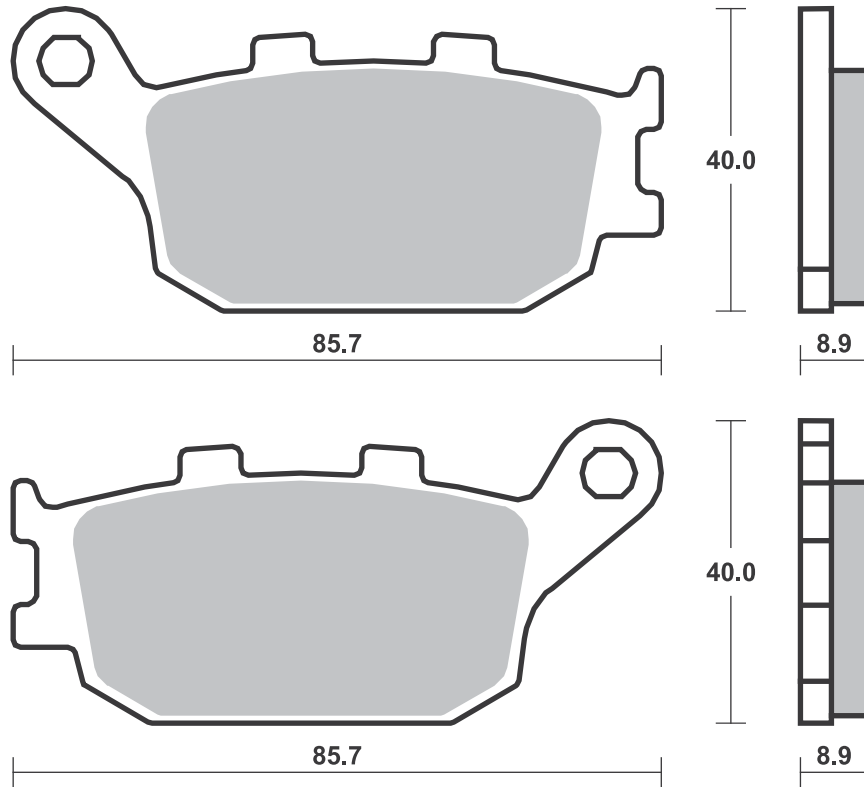


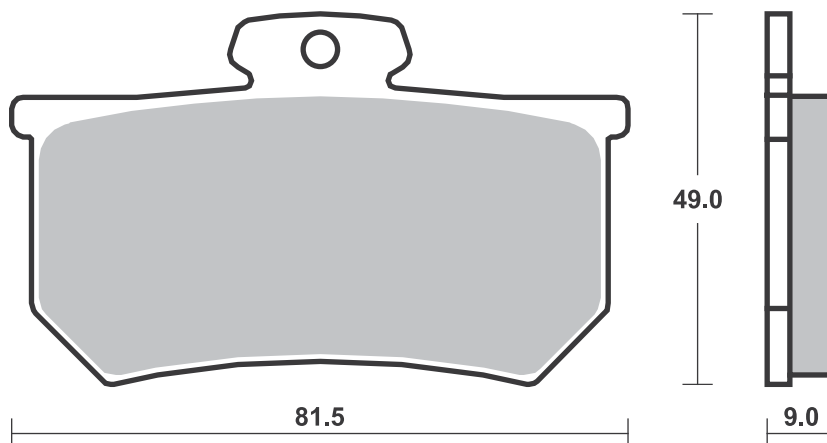
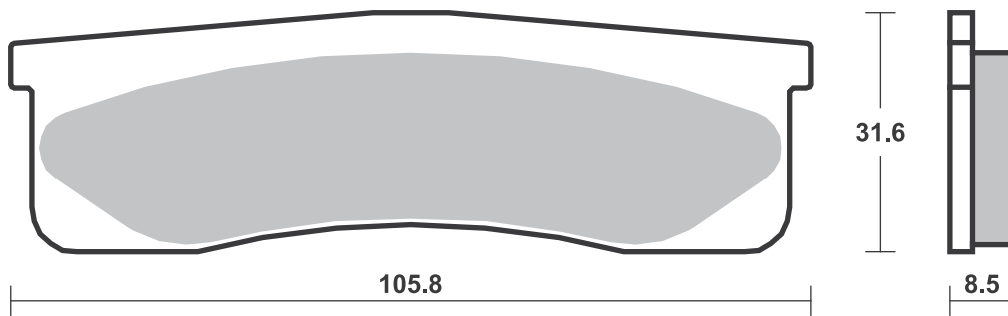
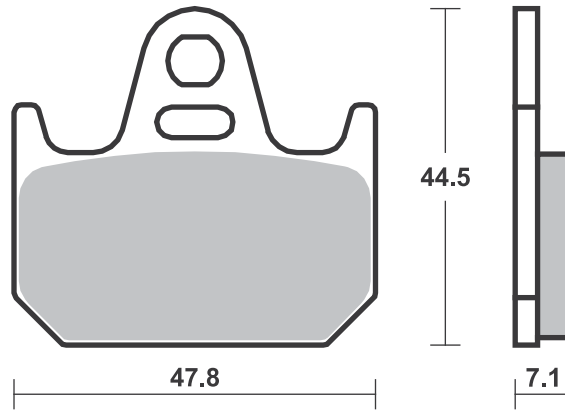
1 set = 6 pcs.

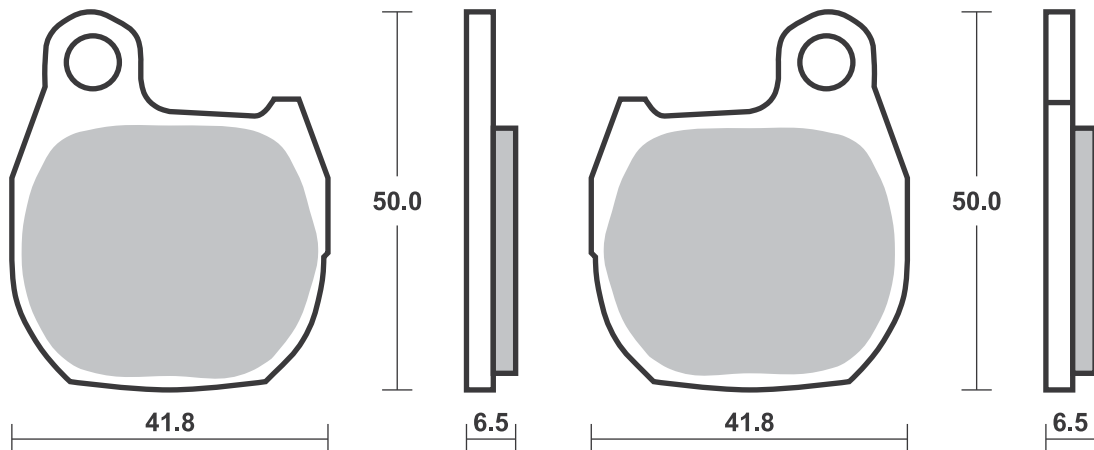
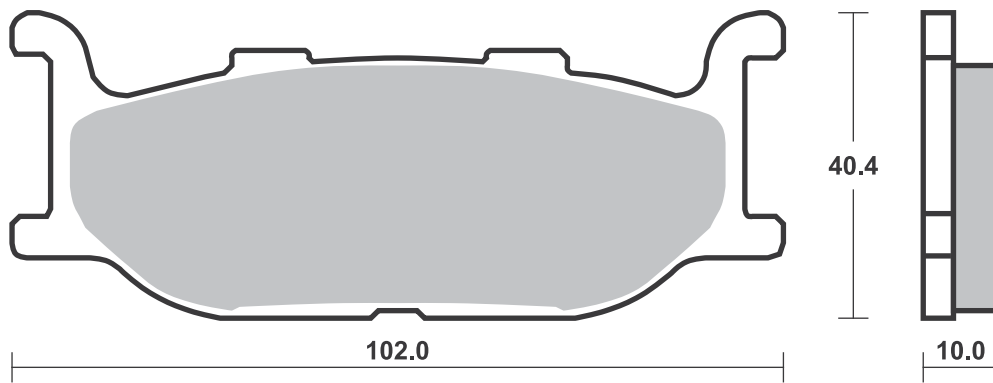
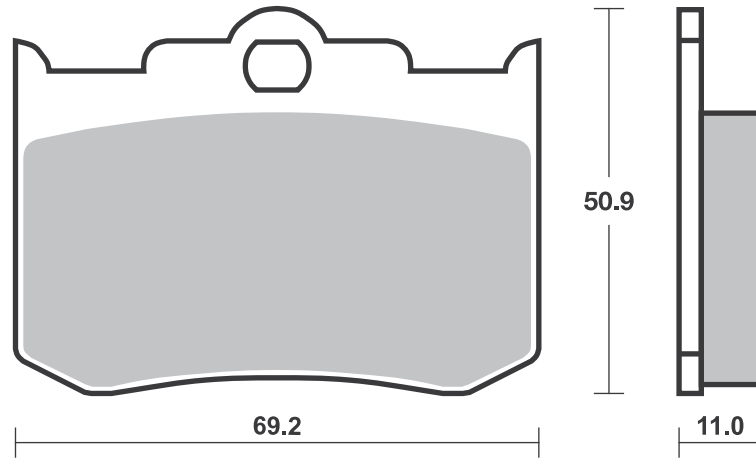


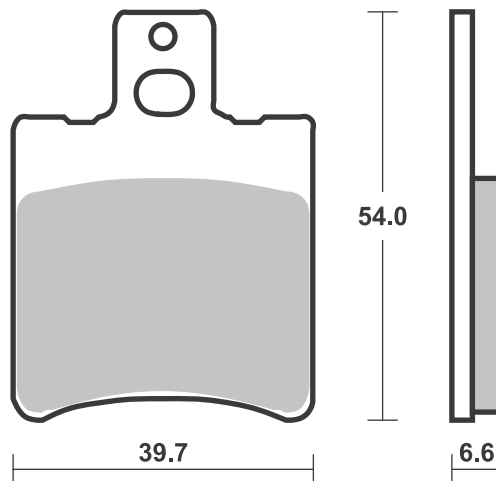
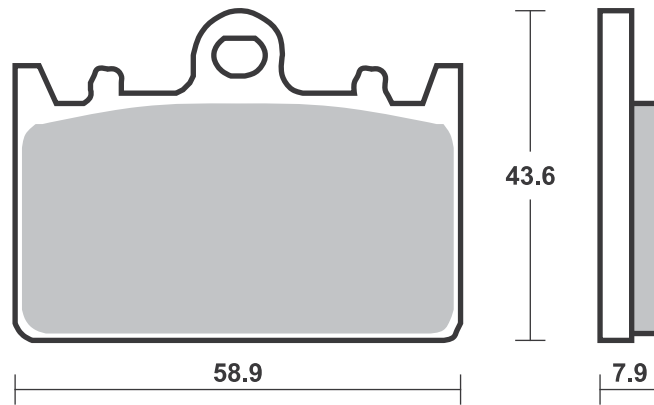
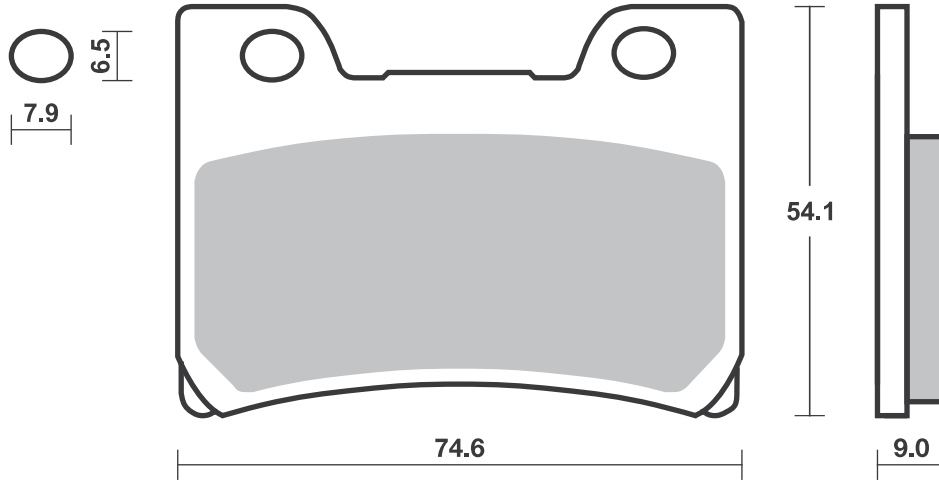
1 set = 6 pcs.

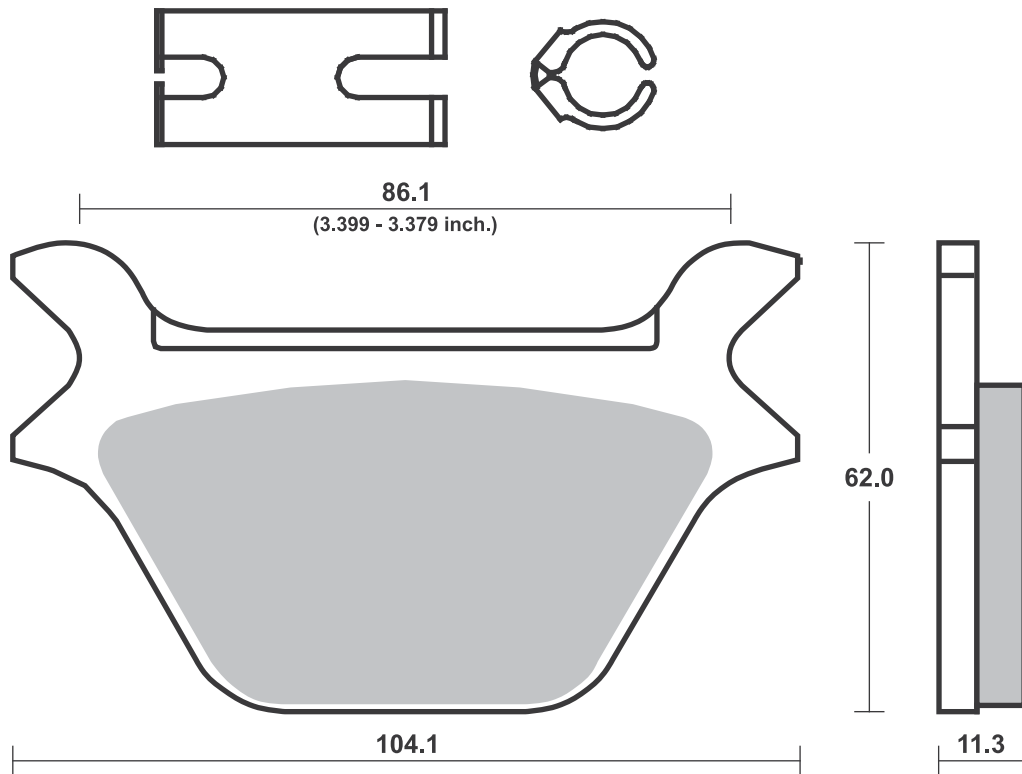
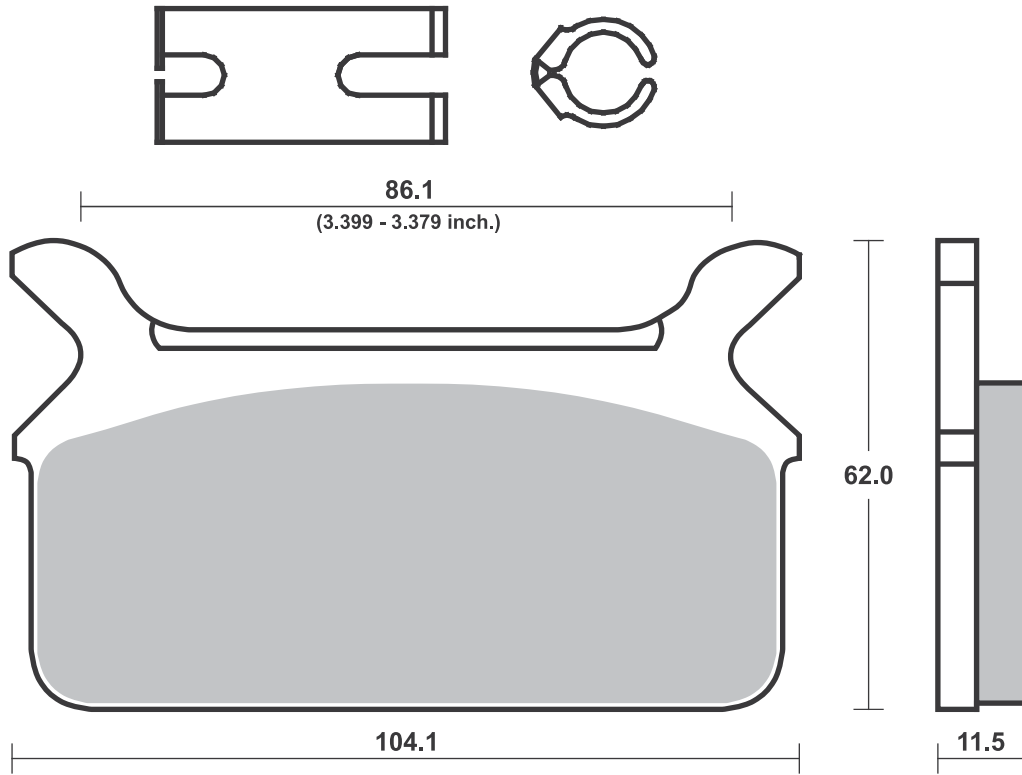


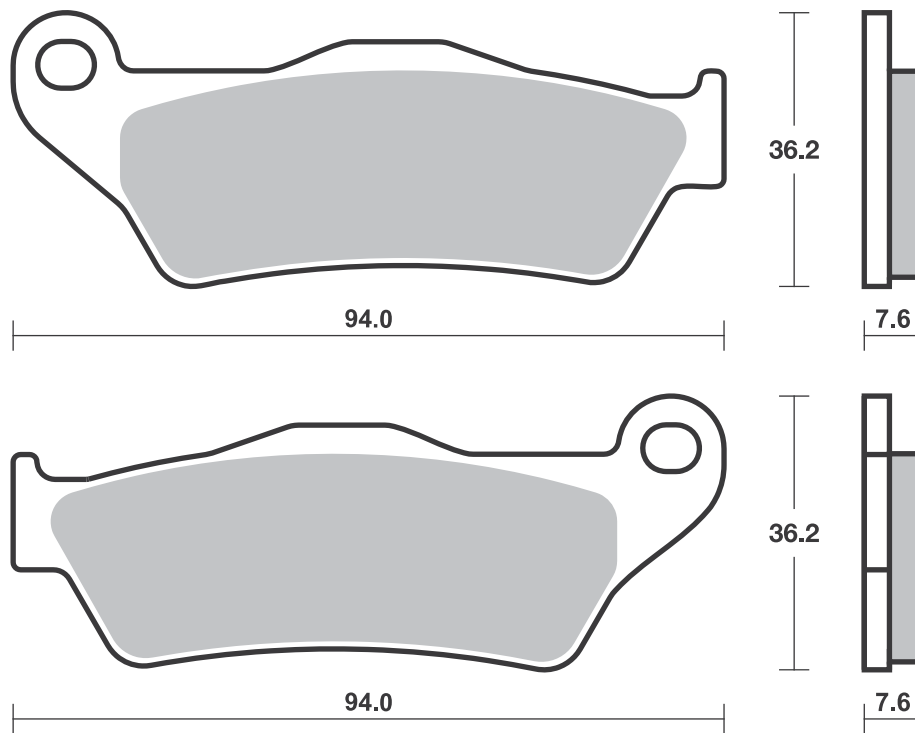
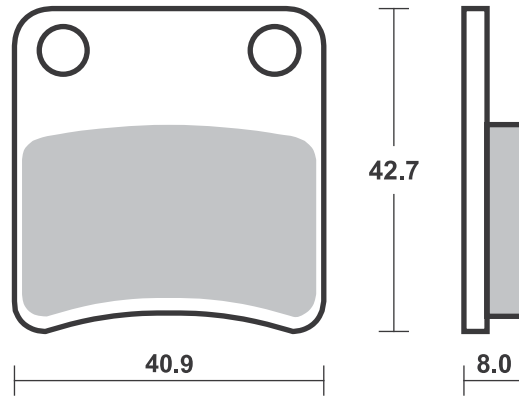












Applications

SBS 671

Recommended compound



HUSQVARNA			
TC	250	14-	RSI
TE	250	02- 13	SI
TE	250	14-	SI
TE	250 4T	10- 13	SI
WR	250	96- 13	SI
TC	300	14-	RSI
TE	300	14-	SI
WR	300	09- 13	SI
TE	310 4T	10- 13	SI
FC	350	14-	RSI
FE	350	14-	SI
TE	350	96- 13	SI
WR	360	98- 13	SI
TE	400	01- 13	SI
TE	410	96- 13	SI
TC	449	11- 13	RSI
TE	449	11- 13	SI
FC	450	14-	RSI
FE	450	14-	SI
TC	450	02- 03	RSI
TC	450	04- 10	RSI
TE	450	02- 10	SI
TE	450	14-	SI
FE	501	14-	SI
TC	510	02- 03	RSI
TC	510	04- 10	RSI
TE	510	02- 10	SI
TE	510 Centennial	04- 05	SI
TE	511	11- 13	SI
TE	511	14-	SI
TC	570	01- 13	RSI
TE	570	01- 13	SI
TC	610	96- 13	RSI
TE	610 Rallye	96- 13	RSI
TE	630	10- 13	HS
TE	630	14-	SI

KRAM-IT

GS	250	97-	SI
MX	250	97-	SI
SM	250	97-	SI

KTM

	most models	94-	SI
	125 SuperMoto	00-	HF
EXC	125 Enduro	99- 03	SI
EXC	125 Enduro	04-	SI
EXE	125	00-	HF
GS	125	92-	SI
LC2	125	99-	HF
MX	125	92- 93	SI
SX	125	96- 03	RSI
SX	125	04-	RSI
SX	144	07- 08	RSI
SX	150	09-	RSI
EXC	200 Enduro	99- 03	SI
EXC	200 Enduro	04-	SI
SX	200	03- 04	RSI
EXC	250 Enduro	99- 03	SI
EXC	250 Enduro	04-	SI
EXC	250 Enduro 4T	99- 03	SI
EXC	250 Enduro 4T	04- 06	SI
EXC-F	250 Enduro	07-	SI
MX	250	92- 93	SI
SX	250	96- 02	RSI
SX	250	03-	RSI
SX-F	250	06-	RSI
EXC	300	93- 96	SI
EXC	300 Enduro	99- 03	SI
EXC	300 Enduro	04-	SI



KTM			
MX	300	92-	SI
EXC-F	350	11-	SI
SX-F	350	11-	RSI
MX	360	96- 97	SI
SX	360	96- 97	RSI
XC	360	96- 97	SI
EXC	380 Enduro	99	SI
MX	380	98-	SI
SX	380	98- 02	RSI
XC	380	98-	SI
EXC	400 Racing	00- 03	SI
EXC	400 Racing	04-	SI
LC4	400	93-	SI
LC4-E	400 Enduro	99-	SI
SC	400	99-	SI
SX	400 Racing	00- 02	RSI
SXC	400 Tiainen		
	Replica	99- 00	SI
EXC	450 Racing	04-	SI
SX-F	450	03-	RSI
XC-F	450	08-	RSI
MX	500	92- 93	SI
SX	505 Racing	07-	RSI
XC-F	505	09-	RSI
EXC	520 Racing	00- 02	SI
SX-F	520 Racing	00- 02	RSI
EXC	525 Racing	03	SI
EXC	525 Racing	04-	SI
SX-F	525 Racing	03	RSI
SX-F	525 Racing	04- 06	RSI
EXC	530 Racing	08-	SI
SXC	540 Tiainen		
	Replica	99- 00	SI
LC4	600 Six Days	92-	SI
LC4	620 Competition	99-	SI
LC4	620 Competition		
	SuperMoto	00-	HF
LC4	620 RXC	95	SI
LC4	620 Supercompetition		
		01-	HF
SC	620	99-	SI
SX	620	95- 99	RSI
LC4	625 SC		
	Supermoto	02- 04	HF
SXC	625	03- 04	HF
LC4	640 Adventure	99- 04	HF
LC4-E	640 Enduro	99-	HF
LC4-E	640 Supermoto	99- 02	HF
LC4	660 Rallye	01-	HF
	950 R		
	Superenduro	06-	LS
	950 SM	05-	LS
	950 SM R	07-	LS
	990 Adventure R	10-	LS
	990 Adventure,		
	Adventure S,		
	ABS	06-	LS
	990 Supermoto	07-	LS
	990 Supermoto R	10-	LS
	990 Supermoto T	09-	LS
	1050 Adventure	15-	LS
	1190 Adventure	13-	LS
	1290 Super		
	Adventure	15-	LS

MAICO

	250 Motocross/		
	Enduro	99-	SI
	500 Motocross/		
	Enduro	99-	SI



MAICO			
	500 Supermotard	99-	HF

MOTO-GUZZI			
ES	1100 Quota	99-	HF
V	1100 Breva, ABS	05- 07	LS
	1200 Griso 8V	07-	LS
	1200 Norge	06-	LS
	1200 Norge GT 8V	10-	LS
	1200 Sport	07- 08	LS
	1200 Sport 8V	12-	LS
	1200 Sport 8V SE	12-	LS
	1200 Stelvio	08- 11	LS
	1200 Stelvio 8V SE	12-	LS
	1200 Stelvio NTX	09- 11	LS
V	1200 Breva	08-	LS

MOTO-MORINI			
	1200 Granferro	10-	LS
	1200 Granpasso	08-	LS
	1200 GT	10-	LS
	1200 Scrambler	09-	LS

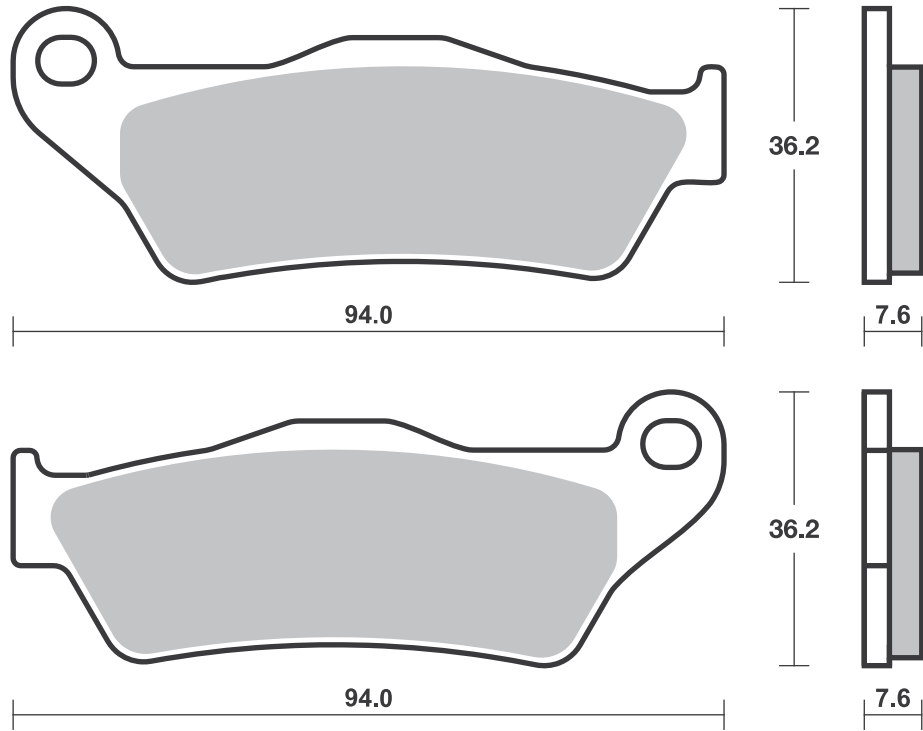
PRAGA			
ED	250	99-	SI
CD	610	99-	SI

RIEJU			
MRX	250 Marathon	10-	SI
MRX	450 Marathon	08-	SI

SHERCO			
SE	250 , R	14-	SI
SE	250 2.5i Enduro	06- 11	SI
SE	250 F, F-R	14-	SI
SE	250 i/R	12- 13	SI
SE	250 i-F	13	SI
SX	250 2.5i-F	09- 11	RSI
SE	300 , R	14-	SI
SE	300 3.0i-F	10- 11	SI
SE	300 F, F-R	14-	SI
SE	300 i/R	12- 13	SI
SE	300 i-F	13	SI
SE	450 4.5i Enduro	04	SI
SE	450 4.5i Enduro	05- 11	SI
SE	450 F, F-R	14-	SI
SE	450 iR	12- 13	SI
SE	510 5.1i Enduro	06- 11	SI
SE	510 iR	12- 13	SI

SWM			
RS	300 R	15-	SI
RS	500 R	15-	SI

TM			
	80 Cross	96- 00	RSI
	85	01- 12	RSI
	125	96- 00	RSI
	125	01- 04	RSI
	125	05-	RSI
	125 Enduro	01- 04	SI
	125 Enduro	05-	SI
	250	01- 04	RSI
	250	05-	RSI
	250 E	95- 00	RSI
	250 Enduro	01- 04	SI
	250 Enduro	05-	SI
	250 F	01- 04	RSI
	250 F	05-	RSI
	250 F Enduro	00	SI
	250 F Enduro	01- 04	SI



SBS 671 Recommended compound



TM			
250 F Enduro	05-	SI	
300	98-00	RSI	
300	01-04	RSI	
300	05-	RSI	
300 Enduro	01-04	SI	
300 Enduro	05-	SI	
320	96-97	RSI	
400 F	00	RSI	
400 F	01	RSI	
400 F Enduro	01	SI	
450 F	02-04	RSI	
450 F	05-	RSI	
450 F Enduro	02-04	SI	
450 F Enduro	05-	SI	
530 F	01-04	RSI	
530 F	05-	RSI	
530 F Enduro	01-04	SI	
530 F Enduro	05-	SI	

VERTEMATI

C	500 Cross	02-	RSI
E	501 Enduro	02-	SI
S	501 Supermotard	02-	HF

VOR

400 Cross	00-01	RSI	
400 Enduro	00-01	SI	
EN 400	02-	SI	
MX 400	02	RSI	
EN 450	02-	SI	
MX 450	02-	RSI	



VOR			
500 492 Enduro	99	SI	
500 495 Cross	99	RSI	
EN 530	02-	SI	
MX 530	02-	RSI	

WRM

450 MX	06-	RSI	
--------	-----	------------	--

YAMAHA

YZF 125 R	08-13	HF	
TT 600 E,S	96-	HF	
TT 600 R	93-95	HF	
TT 600 R	98-	HF	
XT 660 Z Tenere	08-	HS	
XT 660 Z Tenere			
ABS	11-	HS	

ZERO

FX ZF2.8	15-	HS	
FX ZF5.7	15-	HS	

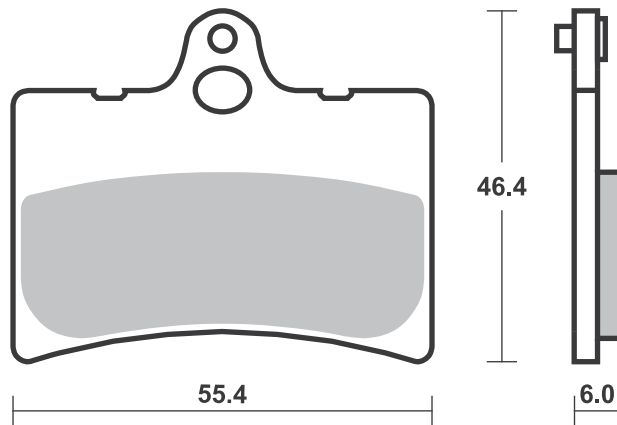
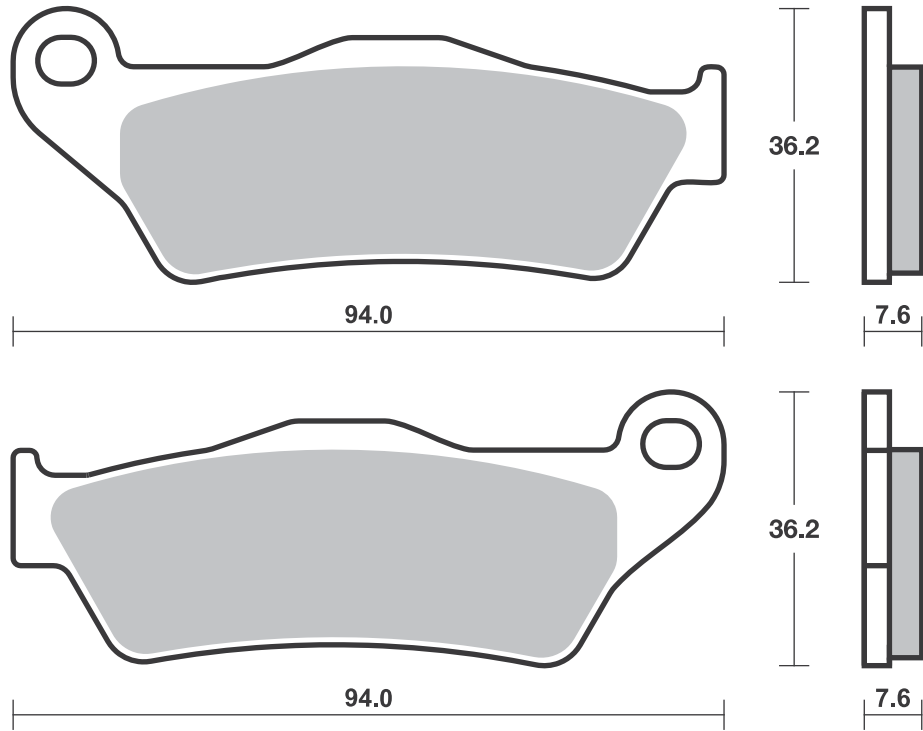
SBS 672 Recommended compound



BETA			
TR 34	92-	HF	
TR 36	92-	HF	

CAGIVA

50 Prima	93-	HF	
80 Prima	92-	HF	



Applications

SBS 674 Recommended compound



APRILIA			
650 Moto	95-	HF	
650 Pegaso	95-	HS	
650 Pegaso i.e.	01-	HS	
650 Pegaso i.e.			
Tuscany			
Tibet Raid	04-	HS	
650 Pegaso Trail	06-	HS	
650 Starck	96-	HF	
ETV 1000 Caponord	01-	HS	
ETV 1000 Caponord			
Rally Raid	04-	HS	

BIMOTA			
DBX 1100	13-	HS	

BMW			
F 650 , ST	94- 00	HF	
F 650 CS Scarver	02-06	HS	
F 650 GS	08-	HS	
F 650 GS Dakar	01- 07	HF	
F 650 GS, Rallye	01- 07	HF	
G 650 GS	09-	HS	
G 650 GS Sertao	12-	HS	
G 650 Xchallenge	07-	HS	
G 650 Xcountry	07-	HS	
F 700 GS	13-	HS	
F 800 GS	08-	HS	
F 800 GS	13-	HS	
1200 HP2 Enduro	06-	HS	
R 1200 GS	13		LS
R 1200 GS	14-		LS
R 1200 GS			
Adventure	14-		LS
R 1200 R	15-		LS
R 1200 RS	15-		LS
R 1200 RT	14-		LS
K 1600 GT	11-		LS
K 1600 GTL	11-		LS

CF MOTO			
650 NK	14-	HS	
650 TK	14-	HS	

DUCATI			
1000 Biposto	07-	HS	
1000 GT	05-	HS	
1000 GT Touring	09-	HS	
1000 Paul Smart	05-	HS	
1000 Sport	05-	HS	
1200 Diavel	11-		LS
1200 Diavel Strada	11-		LS

HONDA			
CBR 250 R (Bybre cal)	11-	HS	
CB 500	97-	HS	
CB 500 S	98-	HS	
NT 650 V Deauville	98- 00	HS	
NT 650 V Deauville	01	HS	
SLR 650	97-	HS	
SX 650 Vigor	99- 02	HS	

HUSQVARNA			
TR 650 Strada	13-	HS	
TR 650 Terra	13-	HS	

KTM			
450 Rally	11-	SI	
LC4 640 Adventure	05-	HF	
690 Enduro	08-	HS	
690 Enduro R	09-	HS	



KTM			
950 R			
Superenduro	06-	HS	
LC8 950 Adventure	02-	HS	
990 Adventure R	10-	HS	
990 Adventure,			
Adventure S,			
ABS	06-	HS	

MOTO-GUZZI			
940 Custom	07-		LS
1100 California EV	06-		LS
1100 California EV			
Touring	06-		LS
1100 California			
Jackal	00		HF
1100 California			
Jackal	01-		LS
1100 California			
Jackal Basic	00		HF
1100 California			
Jackal Basic	01-		LS
1100 California			
Special	99- 00		HF
1100 California			
Special	01-		LS
1100 California			
Special			
Sport Alloy	02-		LS
1100 California			
Stone Metal	02-		LS
1100 California			
Stone, Stone			
Touring	02-		LS
1100 California			
Titanium	03-		LS
1100 California			
Vintage	06-		LS
1100 Griso	05-		LS
ES 1100 Quota	99-	HF	
1400 California			
Custom	13-		LS
1400 California			
Touring	13-		LS

MOTO-MORINI			
1200 Granpasso	08-	HS	
1200 GT	10-	HS	
1200 Scrambler	09-	HS	

ROYAL ENFIELD			
535 Continental			
GT	14-	HS	

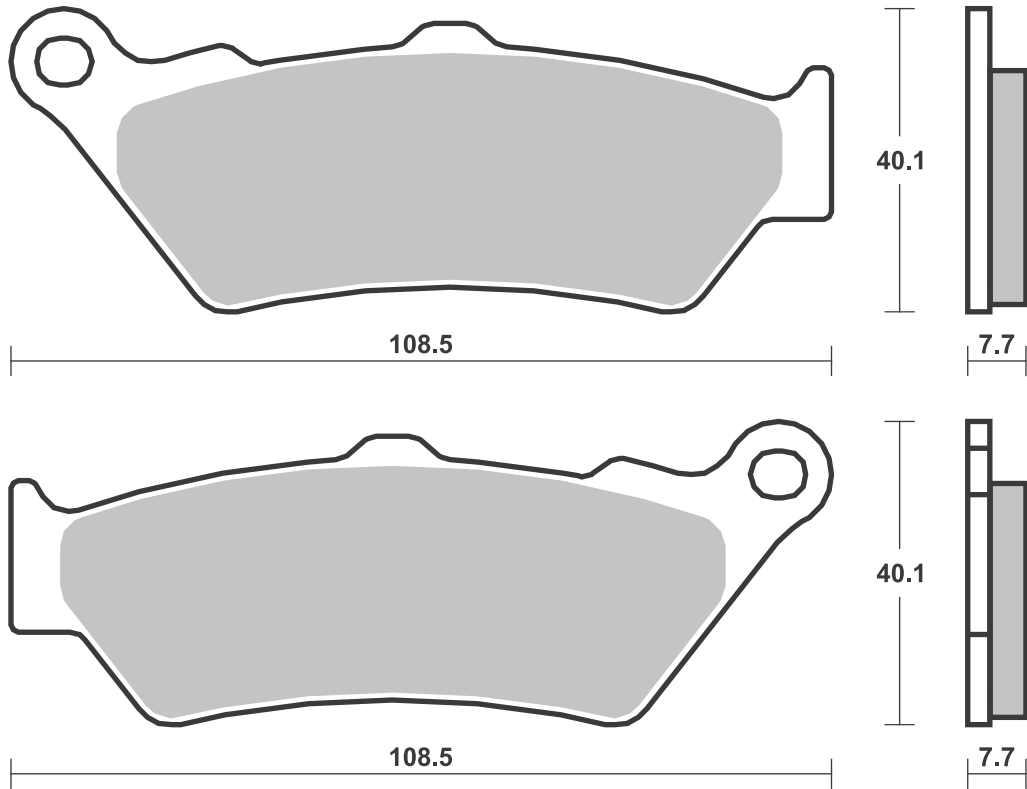
TRIUMPH			
1600 Thunderbird	09-		LS
1700 Thunderbird			
Commander	14-		LS
1700 Thunderbird			
LT	14-		LS
1700 Thunderbird			
Storm	11-		LS
2300 Rocket III	04-		LS
2300 Rocket III			
Classic	07-		LS
2300 Rocket III			
Roadster	10-		LS
2300 Rocket III			
Touring	13-		LS
2300 Rocket X	15-		LS



VICTORY			
1500 Kingpin	04- 05		H.LS
1500 Touring			
Cruiser	03- 06		H.LS
1500 V92C Cruiser	98- 02		H.LS
1500 V92C Deluxe	01- 02		H.LS
1500 V92SC Sport			
Cruiser	00- 02		H.LS
1500 Vegas	03- 05		H.LS
1500 Vegas 8-Ball	05		H.LS
1634 Hammer	05- 07		H.LS
1634 Hammer S	06- 08		H.LS
1634 Kingpin	06- 07		H.LS
1634 Kingpin Tour	06- 07		H.LS
1634 Vegas	06- 07		H.LS
1634 Vegas 8-Ball	06- 07		H.LS
1634 Vegas			
Jackpot	06- 07		H.LS

YAMAHA			
DT 125 X			
Supermotard	05-	HF	
XT 660 R	04-	HS	

ZERO			
DS ZF12.5	15-	HS	
DS ZF9.4	15-	HS	
S ZF12.5	15-	HS	
S ZF9.4	15-	HS	
SR ZF12.5	15-	HS	



Applications

SBS 675 Recommended compound



ALFER			
VRE	125 4-stroke	00-	SI
VR	250 Cross	99-	RSI
VR	250 Enduro	99-	SI
VR	250 No Limit	99-	RSI
VR	250 Supermotard	99-	RSI

APRILIA			
650 Pegaso			
	Factory	07-	LS
	650 Pegaso i.e.	01-	LS
650 Pegaso i.e.			
	Tuscany		
	Tibet Raid	04-	LS
650 Pegaso			
	Strada	05-	LS
	650 Pegaso Trail	06-	LS
	750 Dorsoduro		
	Factory	12-	LS
SL	750 Shiver GT,		
	ABS	09-	LS
SL	750 Shiver, ABS	07-	LS
SMV	750 Dorsoduro	08	HF
SMV	750 Dorsoduro	09-	LS
NA	850 Mana	07	LS
	1200 Caponord	13-	LS
	1200 Caponord		
	Rally	15-	LS
	1200 Dorsoduro,		
	ABS	11-	LS

BENELLI			
BX	449 Cross	07-	RSI
BX	449 Supermotard	08-	RSI
BX	505 Enduro	08-	SI

BETA			
	125 Jonathan	99-	HF
	350 Euro	99-	HF
	350 Jonathan	02-	HF

BMW			
F	650 , ST	94-00	HF
F	650 CS Scarver	02-06	LS
F	650 GS	08-	LS
F	650 GS Dakar	01-07	HF
F	650 GS, Rallye	01-07	HF
G	650 GS	09-	LS
G	650 GS Sertao	12-	LS
G	650 Xchallenge	07-	LS
G	650 Xcountry	07-	LS
G	650 Xmoto	07-	LS
F	700 GS	13-	LS
F	800 GS	08-	LS
F	800 GS	13-	LS
F	800 GT	13-	LS
F	800 R	09-14	LS
F	800 R	15-	LS
F	800 S	06-	LS
F	800 ST	06-	LS
F	800 ST Touring	11-	LS
R	850 RT	96-01	LS
S	1000 R	14-	LS
S	1000 RR	09-14	LS
S	1000 RR	15-	LS
S	1000 RR HP4	13-14	LS

BORILE			
B	500 CR, MT	02-	HF



BREMBO RACING CALIPERS			
Motocross Caliper 22.2180.20			

CCM			
604	600 RS	01	HF
604E	600 Sport	99-01	SI
604E	600 Supermoto	99-01	SI
C25	600	96-98	SI
	644 DS	02-	HF
	644 R30	02-	HF

CF MOTO			
	650 NK	14-	LS
	650 TK	14-	LS

DUCATI			
800 Scrambler			
	Classic	15-	LS
800 Scrambler			
	Enduro	15-	LS
800 Scrambler			
	Full Throttle	15-	LS
800 Scrambler			
	Icon	15-	LS
	1000 Biposto	07-	LS
	1000 GT	05-	LS
	1000 GT Touring	09-	LS
	1000 Paul Smart	05-	LS
	1000 Sport	05-	LS

FACTORY			
YR	250	99-	SI

GAS GAS			
EC	125	97-99	SI
EC	200	99	SI
EC	250	97-99	SI
MC	250	97-99	RSI
EC	300	99	SI

HIGHLAND			
	450 MX	06-	RSI
	950 V2 Motard	00-	HF
	950 V2 Outback	99-	HF

HONDA			
CBR	250 R (Bybre cal)	11-	LS
CB	500	97-	LS
CB	500 S	98-	LS
NX 500 Dominator			
	(Austria)	97-	LS
NX	650 Dominator	97-	LS
SLR	650	97-	LS
SX	650 Vigor	99-02	LS

HRD			
	50 GS Enduro	00-02	HF

HUSABERG			
FC	400	99-02	RSI
FE	400 ,S,E	99-03	SI
FS	400 e, c	01-03	RSI
FC	450	03-	RSI
FE	450 e	04-	SI
FS	450 c	06-	RSI
FS	450 e, c	03-05	RSI
FX	450 e	03-	RSI
FC	470 , e	01-02	RSI
FX	470 e	01-02	RSI
FC	501	99-01	RSI
FE	501 ,S,E	99-04	SI



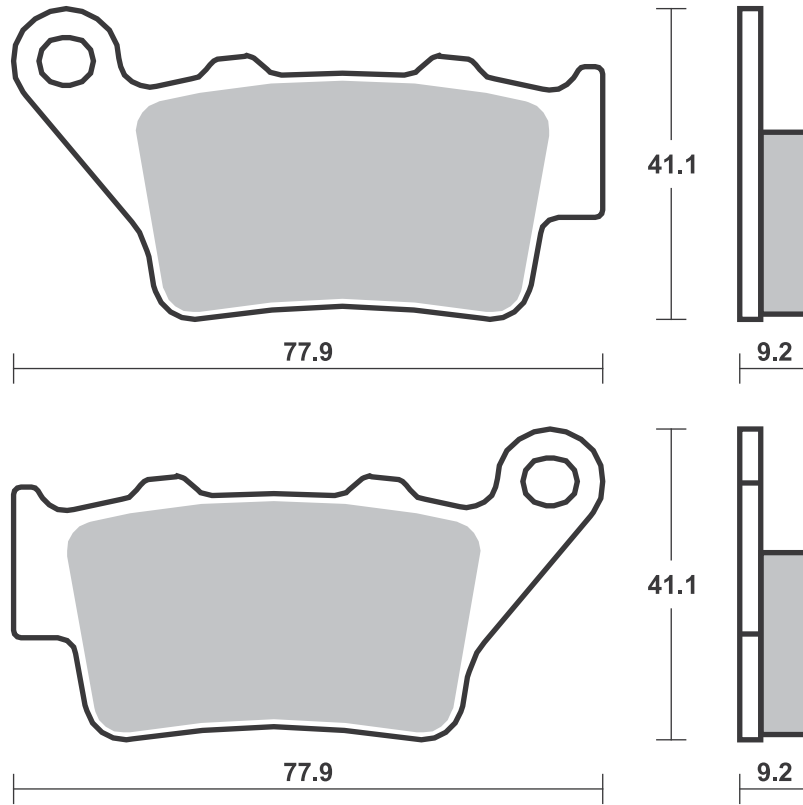
HUSABERG			
FC	550	01-	RSI
FE	550 e	04-	SI
FC	600	99-01	RSI
FE	600 ,S,E	99-02	SI
FE	650 e	01-	SI
FS	650 e, c	01-	RSI
FS	650 e, c	06-	RSI
FX	650 e	01-	RSI

HUSQVARNA			
CR	125	96-04	RSI
SM	125 S	09-13	HF
SM	125 S 4T	11-13	HF
SM 125 Supermotard,			
	S	99-13	HF
TE	125 4T	11-13	HF
WR	125	96-13	SI
WRE	125	96-13	SI
CR	250	96-04	RSI
TC	250	02-03	RSI
TE	250	02-13	SI
WR	250	96-13	SI
TE	350	96-13	SI
WR	360	98-13	SI
SM	400 R	02	HF
TE	400	01-13	SI
TE	410	96-13	SI
SM	450 R	03-04	HF
SM	450 R	05	RSI
TC	450	02-03	RSI
TE	450	02-10	SI
SM	510 R	05	RSI
TC	510	02-03	RSI
TE	510	02-10	SI
TE	510 Centennial	04-05	SI
	570 Nox	01-03	HF
SM	570 R	01-	HF
TC	570	01-13	RSI
TE	570	01-13	SI
LT	610	00-	HF
SM 610 Super			
	Motard, S	98-	HF
TC	610	96-13	RSI
TE	610 Rallye	96-13	RSI
SMR	630	04-08	RSI
TR	650 Strada	13-	LS
TR	650 Terra	13-	LS
SM	701	15-	LS
	900 Nuda	12-	LS
	900 Nuda R,		
	ABS	12-	LS

HYOSUNG			
RX	450 SM	08-	LS

KRAM-IT			
	250 SMR	00-	RSI
GS	250	97-	SI
MX	250	97-	SI
SM	250	97-	SI

KTM			
most models			
	125 Duke	11-	LS
	125 Sting	99-	HF
	125 SuperMoto	00-	HF
EXC	125 Enduro	99-03	SI
EXE	125	00-	HF
LC2	125	99-	HF
RC	125	14-	LS



Applications

SBS 675 Recommended compound



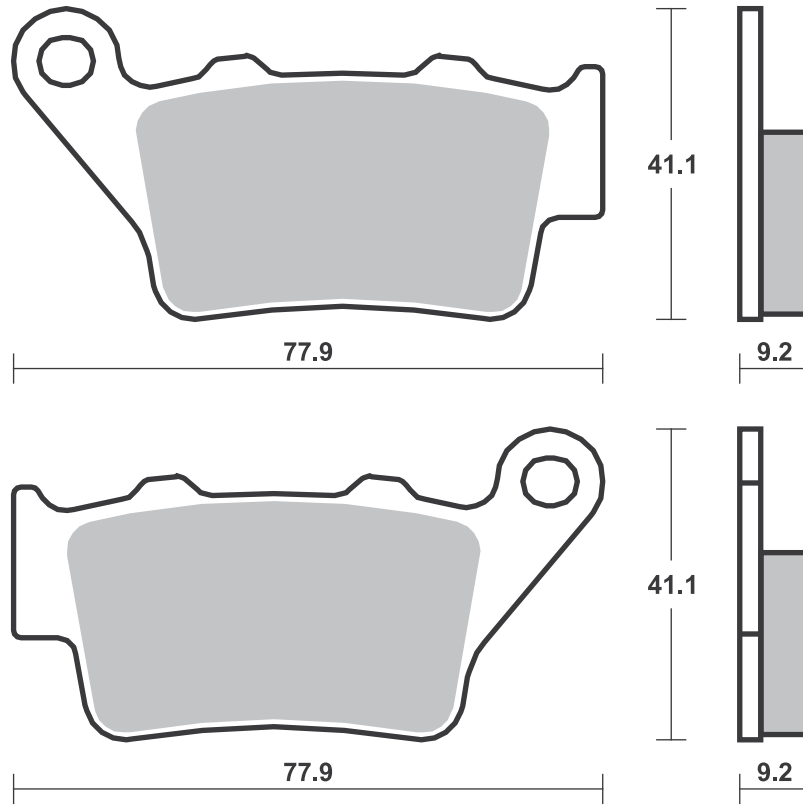
KTM			
SX	125	96-03	RSI
	200 Duke	12-	LS
EXC	200 Enduro	99-03	SI
RC	200	14-	LS
EXC	250 Enduro	99-03	SI
EXC	250 Enduro 4T	99-03	SI
SX	250	96-02	RSI
EXC	300 Enduro	99-03	SI
MX	360	96-97	SI
SX	360	96-97	RSI
XC	360	96-97	SI
EXC	380 Enduro	99	SI
MX	380	98-	SI
SX	380	98-02	RSI
XC	380	98-	SI
	390 Duke	13-	LS
RC	390	14-	LS
EXC	400 Racing	00-03	SI
LC4-E	400 Enduro	99-	SI
SC	400	99-	SI
SX	400 Racing	00-02	RSI
SXC	400 Tiainen		
	Replica	99-00	SI
	450 Rally	11-	SI
EXC	520 Racing	00-02	SI
SX-F	520 Racing	00-02	RSI
EXC	525 Racing	03	SI
SX-F	525 Racing	03	RSI
SXC	540 Tiainen		
	Replica	99-00	SI
LC4	620 Competition	99-	SI
LC4	620 Competition		
	SuperMoto	00-	HF
LC4	620 RXC	95	SI
LC4	620 Supercompetition		
		01-	HF
SC	620	99-	SI
SX	620	95-99	RSI
LC4	625 SC		
	Supermoto	02-04	HF
SMC	625	05-	HF
SXC	625	03-04	HF
	640 Duke	03-	HF
LC4	640 Adventure	99-04	HF
LC4	640 Adventure	05-	HF
LC4	640 Supermoto	03	HF
LC4	640 Supermoto	04-	HF
LC4-E	640 Enduro	99-	HF
LC4-E	640 Supermoto	99-02	HF
LC4	660 Rallye	01-	HF
LC4	660 SM Factory		
	Replica	02-	RSI
SMC	660 Supermoto	03	HF
SMC	660 Supermoto	04-	HF
	690 Duke	08-11	LS
	690 Duke ABS	12-	LS
	690 Duke R	10-11	LS
	690 Duke R	14-	LS
	690 Enduro	08-	LS
	690 Enduro R	09-	LS
	690 SM	07-	LS
	690 SMC	08-	LS
	690 Supermoto		
	R	08-	LS
LC8	950 Adventure	02-	LS
	990 Super Duke	04-	LS
	990 Super Duke		
	R	09-	LS

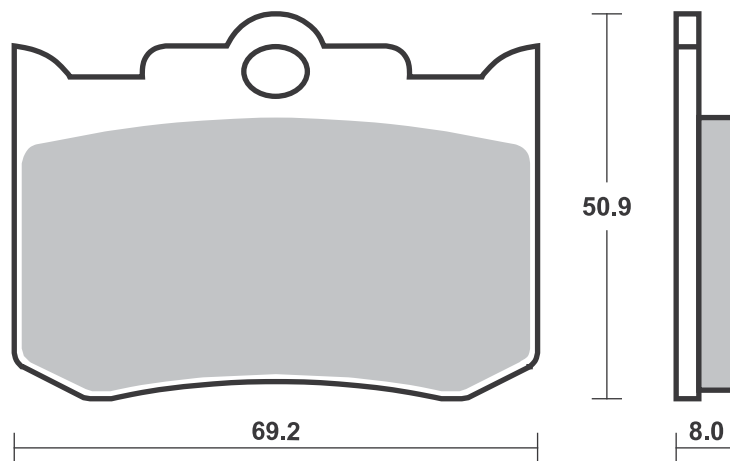
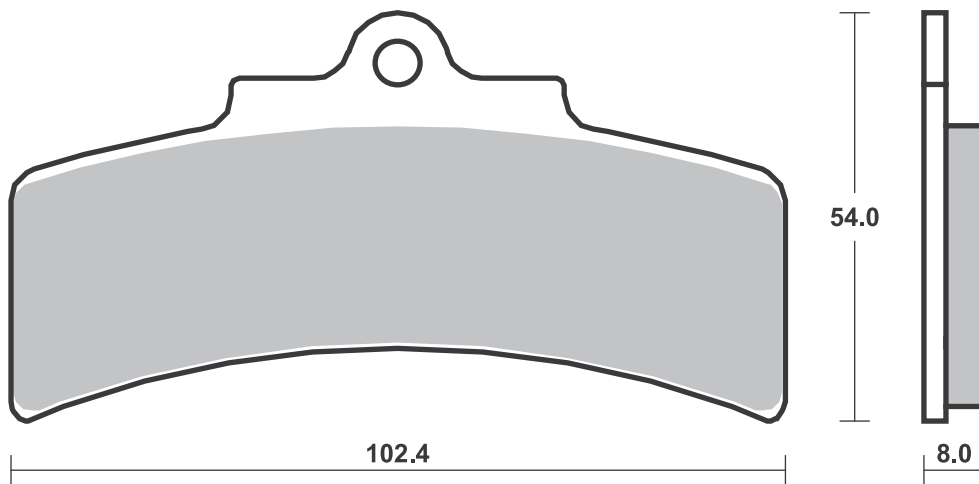
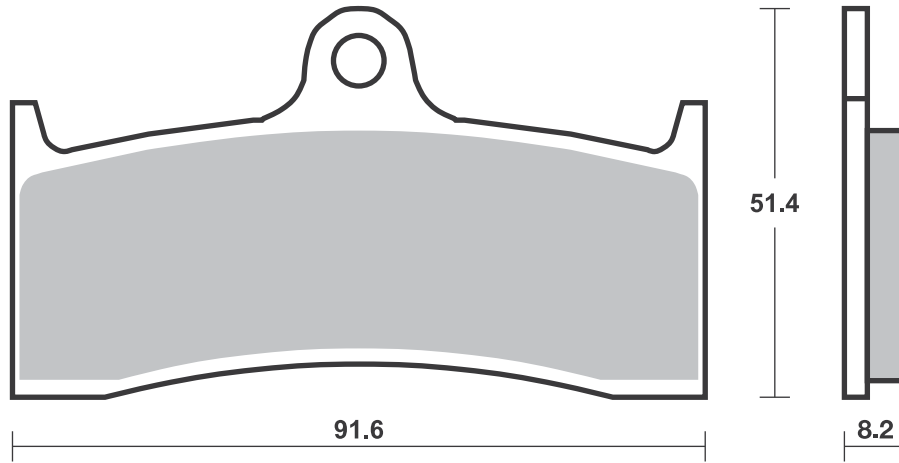


MAICO			
	250 Motocross/		
	Enduro	99-	SI
	500 Motocross/		
	Enduro	99-	SI
	500 Supermotard	99-	HF
PRAGA			
ED	250	99-	SI
CD	610	99-	SI
ROYAL ENFIELD			
	535 Continental		
	GT	14-	LS
SWM			
	650 Superdual	15-	LS
TM			
	80 Cross	96-00	RSI
	125	96-00	RSI
	250 E	95-00	RSI
	250 F Enduro	00	SI
	300	98-00	RSI
	320	96-97	RSI
	400 F	00	RSI
TRIUMPH			
	675 Daytona R		
	Triple		
	(Rad.cal)	13-	LS
	675 Daytona		
	Triple		
	(Rad.cal)	13-	LS
	675 Street Triple	13-	LS
	675 Street Triple		
	R	13-	LS
	675 Street Triple		
	RX	15-	LS
VERTEMATI			
C	500 Cross	02-	RSI
E	501 Enduro	02-	SI
S	501 Supermotard	02-	HF
VOR			
	400 Cross	00-01	RSI
	400 Enduro	00-01	SI
EN	400	02-	SI
MX	400	02	RSI
SM	400	02	RSI
EN	450	02-	SI
MX	450	02-	RSI
SM	450	02-	RSI
	500 492 Enduro	99	SI
	500 492 Super		
	Motard	00-01	HF
	500 495 Cross	99	RSI
EN	530	02-	SI
MX	530	02-	RSI
SM	530	02-	RSI
YAMAHA			
WR	125 R, XY	09-	HF
TT	600 E,S	96-	HF
TT	600 R	98-	HF
MT-03	660	06-	LS
XT	660 R	04-	LS
XT	660 X	04-	LS
XT	660 Z Tenere	08-	LS
XT	660 Z Tenere ABS	11-	LS



ZERO			
DS	ZF11.4	14	LS
DS	ZF12.5	15-	LS
DS	ZF8.5	14	LS
DS	ZF9.4	15-	LS
FX	ZF2.8	14	LS
FX	ZF2.8	15-	LS
FX	ZF5.7	14	LS
FX	ZF5.7	15-	LS
S	ZF11.4	14	LS
S	ZF12.5	15-	LS
S	ZF8.5	14	LS
S	ZF9.4	15-	LS
SR	ZF11.4	14	LS
SR	ZF12.5	15-	LS





SBS 679 Recommended compound



HARLEY DAVIDSON

FXB	Series	74-77	H.HF
FXE	Series	74-77	H.HF
XL	Series	74-77	H.HF

SBS 680 Recommended compound



CAGIVA

50 Prima	93-	HF
80 Prima	92-	HF

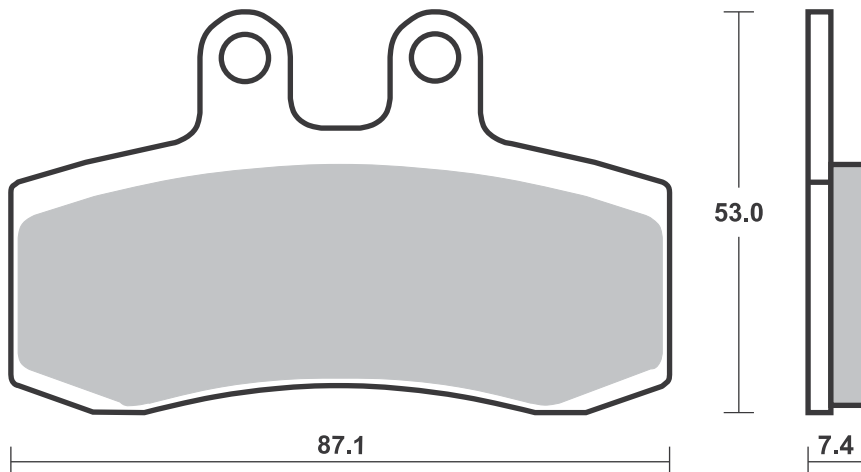
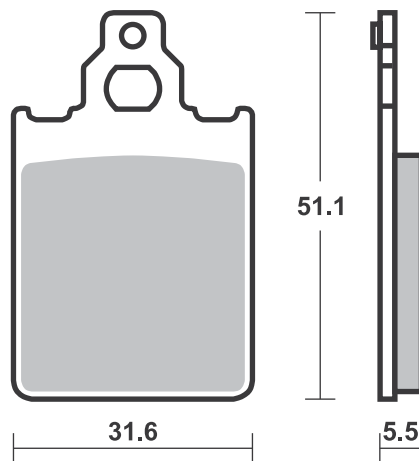
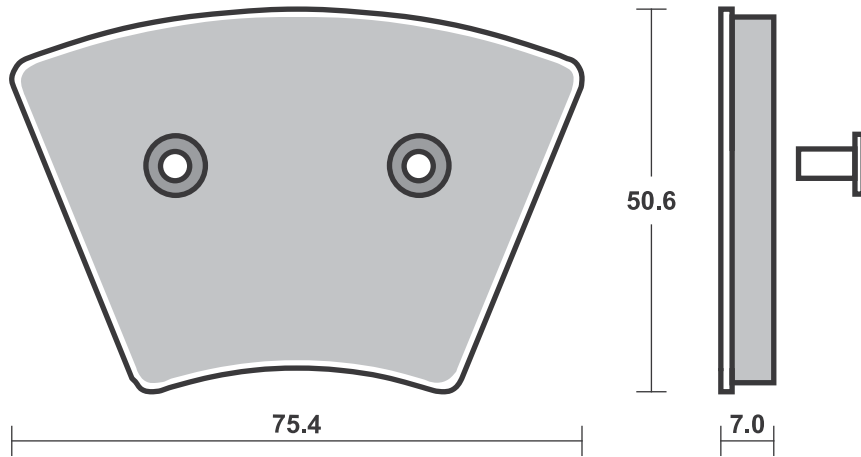
SBS 681 Recommended compound



APRILIA

650 Pegaso	92-94	HF
MZ		
125 SM, SX	99-01	HF
660 (MUZ)		
Baghira	96-	HF
660 (MUZ) Black		
Panther	00-	HF
660 (MUZ)		
Mastiff	96-	HF
660 (MUZ)		
Street Moto	00-	HF
660 (MUZ)		
Super Moto	07-	HF

Brake Pad 1:1 Drawings, Compounds, Fitments



SBS 682 Recommended compound



YAMAHA

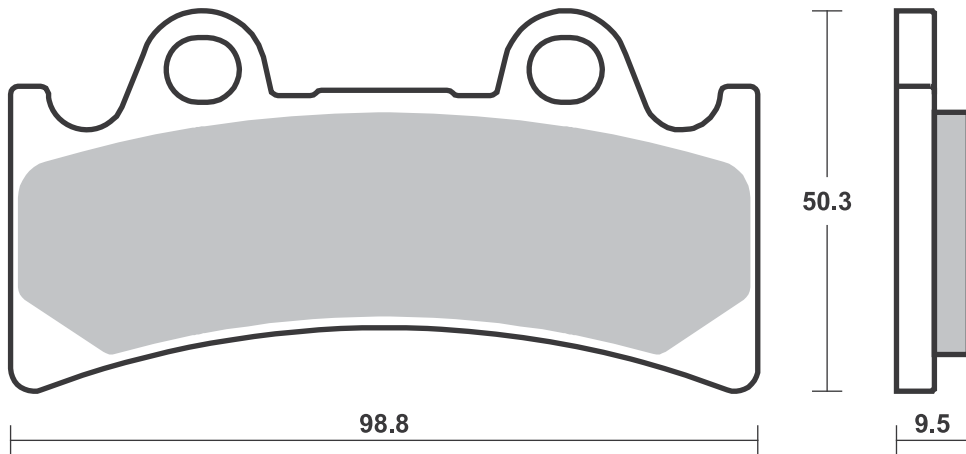
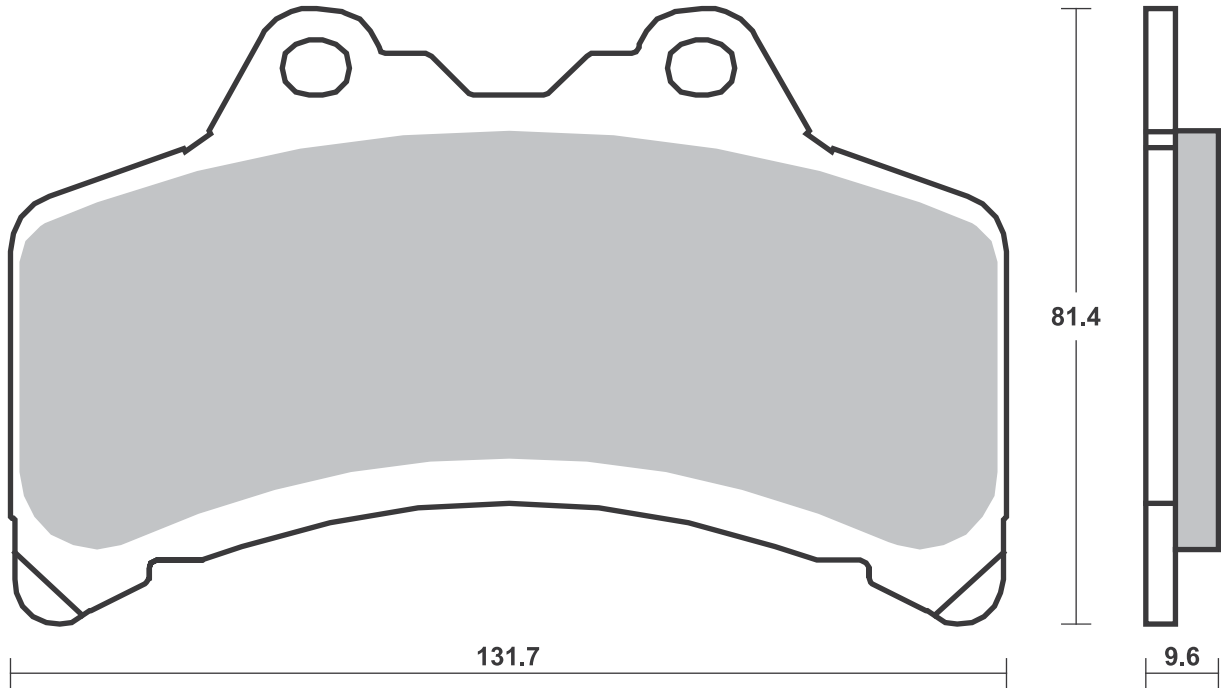
GTS	1000	93-99	HF

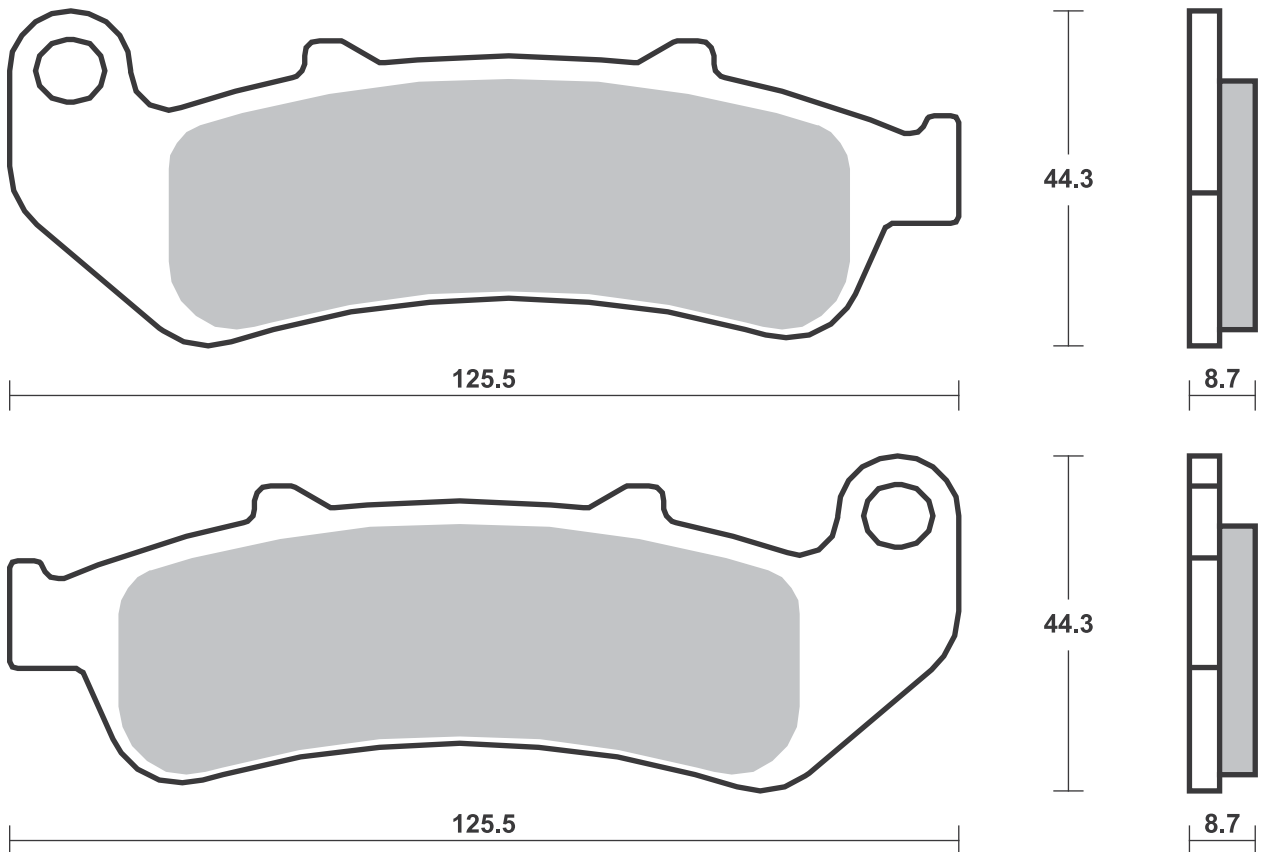
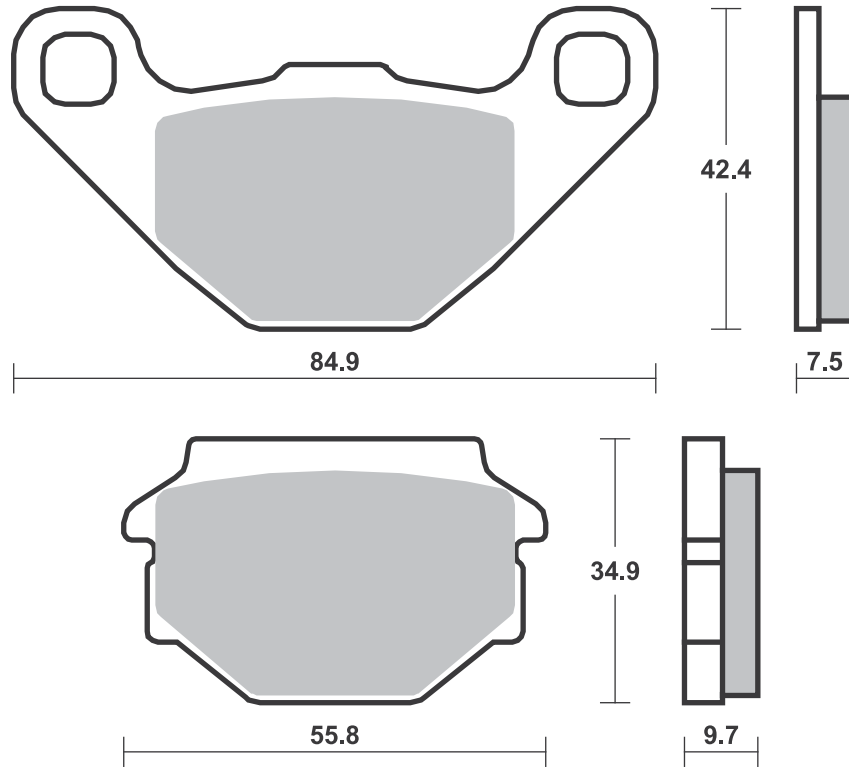
SBS 683 Recommended compound



PERFORMANCE MACHINE			
112 X 6RSB			
112 X 6SSB			
125 X 6QC			
TRIUMPH			
	900 Daytona		
		94-	HS
	Super III		
YAMAHA			
YZF	750 R, SP	93-97	HS
FZR	1000	94-95	HS

Brake Pad 1:1 Drawings,
Compounds, Fitments





Applications

SBS 686 Recommended compound



JAYBRAKE			
4 Piston Caliper A4 P/L			
KAWASAKI			
ZX-			
6R	600 Ninja	98-01	HS
ZX-6R	636 Ninja	02	HS
ZX-7R	750 Ninja		
	P1-P8	96-03	HS
ZX-9R	900 Ninja	96	HS
ZX-9R	900 Ninja	97-01	HS
ZRX	1100	96-00	HS
ZRX	1200	01-	HS
ZRX	1200 R	01-	HS
ZRX	1200 S	01-	HS
ZX-12R	1200 Ninja	00-03	HS
VN	1500 Mean		
	Streak	02-03	HS
VN	1600 Mean		
	Streak	04	HS
SUZUKI			
GSX-R	750	94-95	HS
GSX-R	750	96-99	HS
GSX-R	1000	01-02	HS
TL	1000 RW	98-02	HS
GSX-R	1100 WPWR,		
	WS,WT,WV	93-97	HS
GSF	1200 Bandit	01-05	HS



SUZUKI			
GSF	1200 S Bandit	01-05	HS
GSX-R	1300 Hayabusa	99-07	HS
GSX	1400 test	02-	HS
VZ	1600 Marauder	04	HS

SBS 687 Recommended compound



KAWASAKI			
	400 Ninja R		
	Left/Rear	11-	LS
ZZR	500 (Austria)	93-	LS
ZR	550 B4-B6		
	Zephyr	93-99	LS
ZR	550 Zephyr		
	(Germany)		
	fr.no.		
	B024010-	93-	LS
ZX-6R	600 E1-E5		
	(Ninja ZX6)	93-97	LS
ZX-6R	600 F1-F3		
	(Ninja ZX6R)	95-97	LS
ZX-6R	600 Ninja	98-01	LS
ZX-6R	600 Ninja		
	(Rad.cal)	07-08	LS
ZX-6R	600 Ninja		
	(Rad.cal)	09-12	LS
ZX-6RR	600 Ninja		
	(Rad.cal)	03-06	LS
ZZR	600	93-05	LS
ZX-6R	636 Ninja	02	LS
ZX-6R	636 Ninja		
	(Rad.cal)	03-06	LS
ER-6f	650 Left/Rear	06-08	LS
ER-6f	650 Left/Rear	09-11	LS
ER-6f	650 Left/Rear	12-	LS
ER-6n	650 Left/Rear	06-08	LS
ER-6n	650 Left/Rear	09-11	LS
ER-6n	650 Left/Rear	12-	LS
KLE	650 Versys		
	Left/Rear	07-09	LS
KLE	650 Versys		
	Left/Rear	10-14	LS
Z	750 Left/Rear	04-06	LS



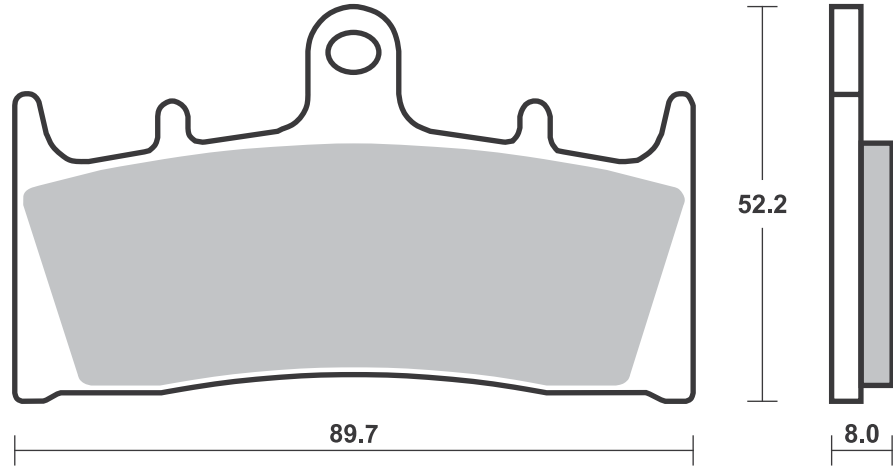
KAWASAKI			
Z	750 S Left/Rear	05-06	LS
ZX-9R	900 Ninja	94-95	LS
ZX-9R	900 Ninja	96	LS
ZX-9R	900 Ninja	97-01	LS
ZX-9R	900 Ninja	02-	LS
Z	1000	03-06	LS
Z	1000 (Rad.cal)	14-	LS
Z	1000 SE (Rad.cal)	14-	LS
Z	1000 SX (Rad.cal)	11-13	LS
Z	1000 SX (Rad.cal)	14-	LS
ZX-10R	1000 Ninja		
	(Rad.cal)	04-07	LS
ZX-10R	1000 Ninja		
	(Rad.cal)	08-09	LS
ZX-10R	1000 Ninja		
	(Rad.cal)	10	LS
GPZ	1100 (ZX 1100		
	E1-E2)		
	Left/Rear	95-96	LS
GPZ	1100 ABS,		
	Horizont		
	Left/Rear	97-	LS

Drawings 1:1

Available compounds **HF • HS • RS • DC • H.HF • H.HS • H.CT**

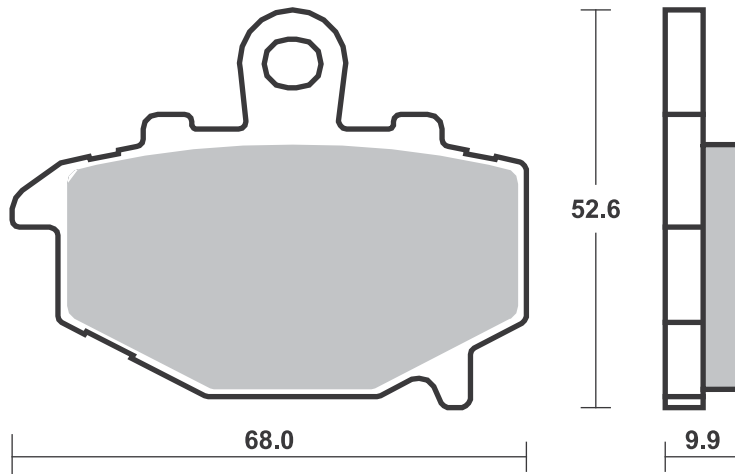
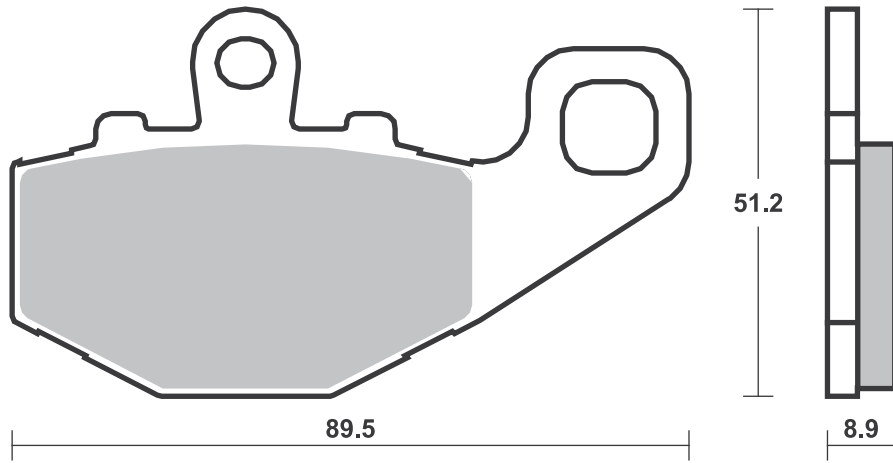
SBS 686

HF / HS - Th. 8.0
RS / DC - Th. 9.5



Available compounds **HF • LS • RQ**

SBS 687



SBS 688 Recommended compound



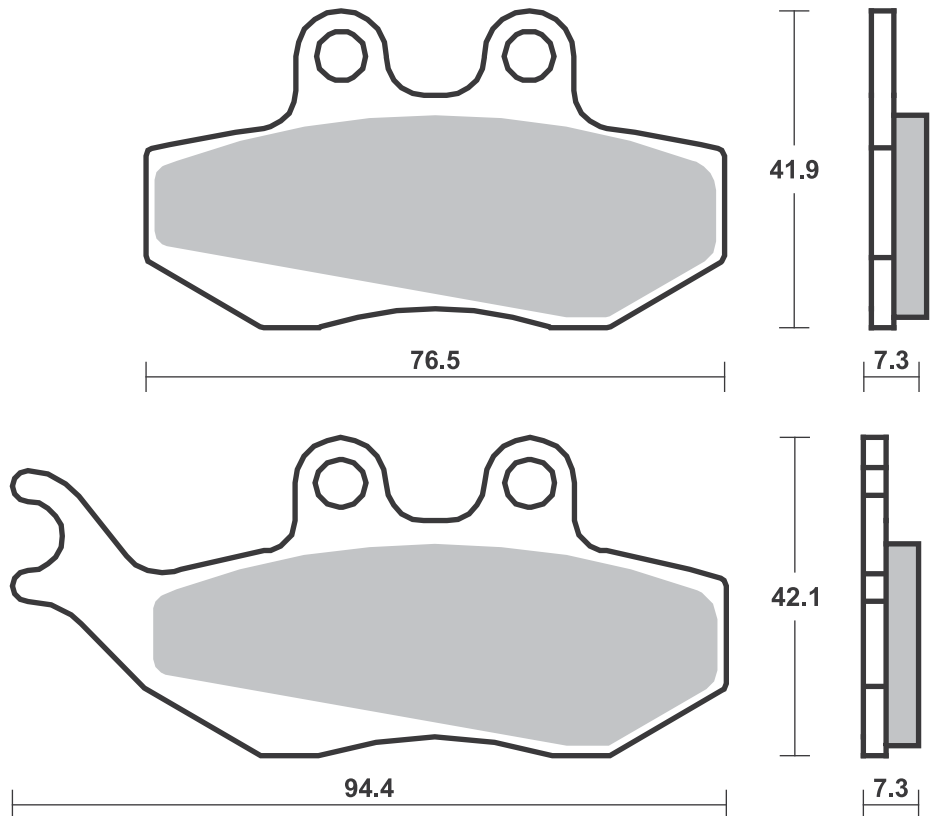
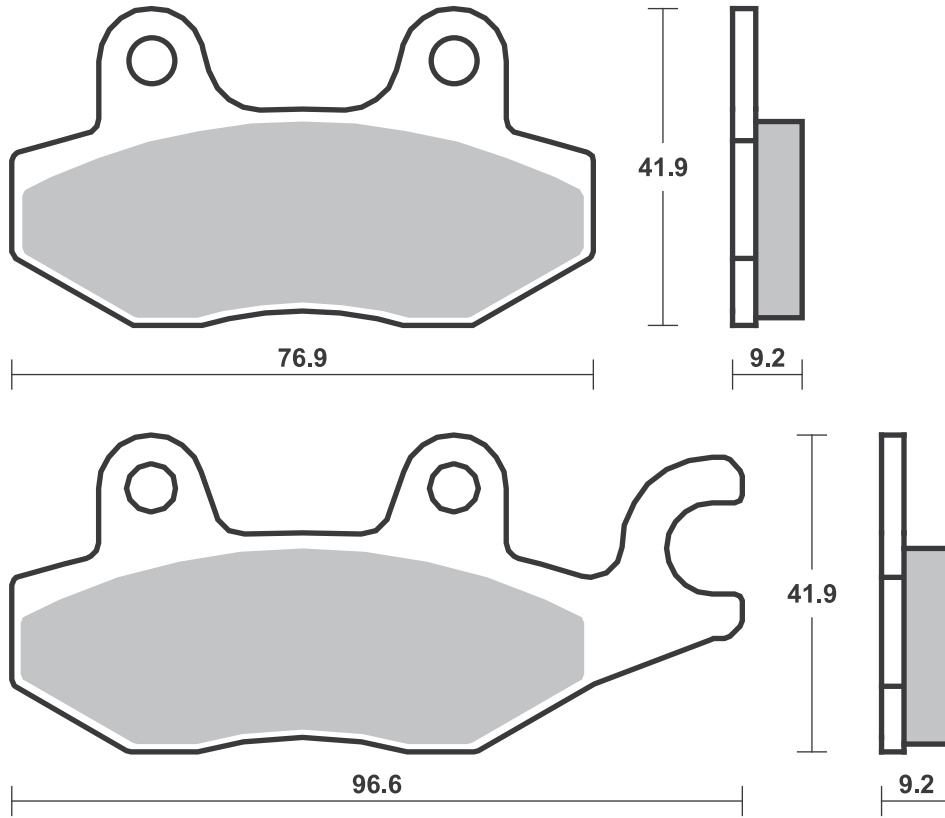
DAELIM			
	125 Roadwin	04-	HF
	250 Roadwin	08-	HF
HONDA			
NSF	100	06- #RS	
VT	125 C1 Shadow	99-	HF
VT	125 C2 Shadow	99-00	HF
VT	125 C2 Shadow	01-	HF
XLV	125 Varadero	01-	HF
NSR	150	02-	HF
CBF	250	04-	HF
CB	300	10-	HF
KYMCO			
	125 Hipster	01-	HF
	125 K-Pipe	13-	HF
	125 Pulsar	01-	HF
	125 Zing	96-	HF
	150 Hipster	01-	HF
LONCIN			
LX	110 4	02-	HF
LX	125	02-	HF
TGB			
	Buffalo	03-	HF

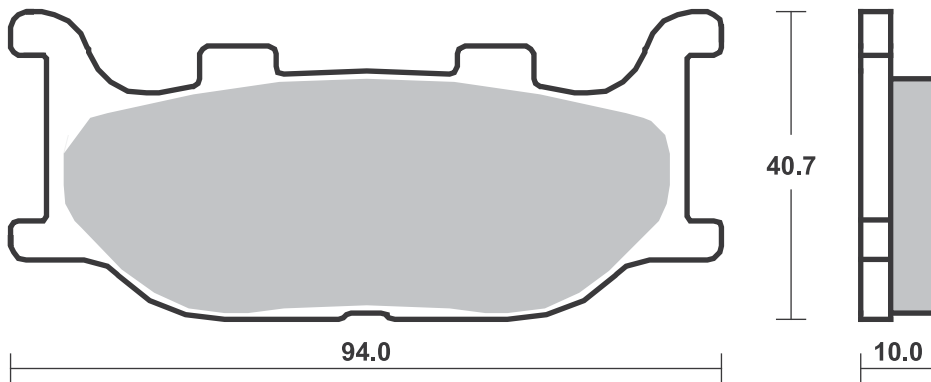
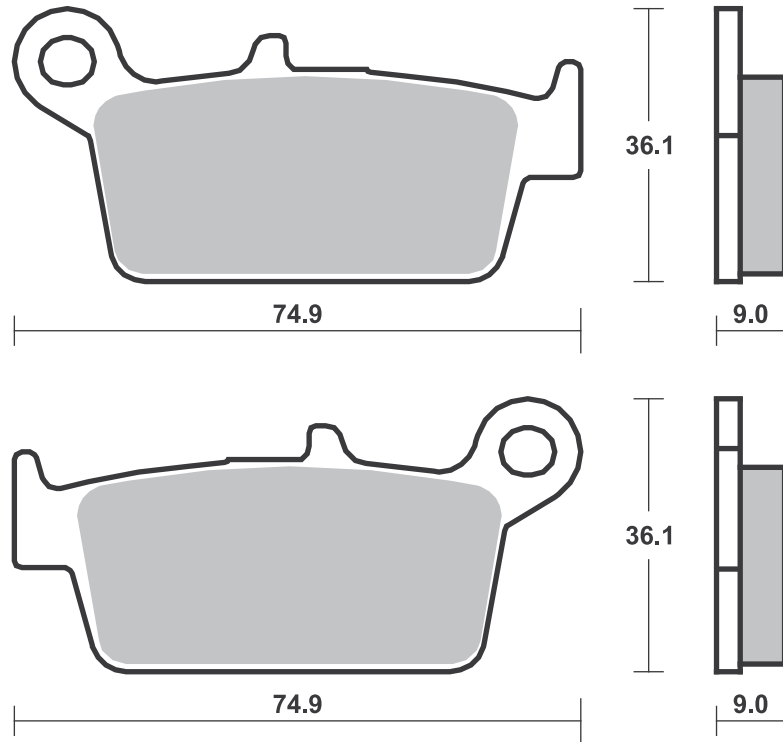
SBS 689 Recommended compound



APRILIA			
	125 Pegaso	92-	HF

Brake Pad 1:1 Drawings,
Compounds, Fitments





Applications

SBS 692 Recommended compound



APRILIA			
	125 Pegaso	90-91	HF
	125 Tuareg Wind	90-	HF
RX	125	91	HF
RX	125	97-	HF
	600 Tuareg	88-	HF
	600 Tuareg Wind	90-	HF
	650 Moto	95-	HF
	650 Pegaso	95-	HF
	650 Starck	96-	HF
BUELL			
	all models	94-97	HF
RS	1200		HF
CAGIVA			
	125 Cross	86-	SI
	125 W 8	96-	HF
WMX	125	89-90	SI
WMX	250	89-90	SI
	600 W 16	95-	HF
FANTIC			
	50 .1 Raider	87-	HF
	50 Strada	83	HF
HUSQVARNA			
CR/WR	125	91	SI
WR	240	91	SI
CR	250	91	SI
WR	260	90-	SI
TC	610 Cross	91	SI
TE	610	91-95	SI



KRAM-IT			
	50 Scrambler		HF
ER	125	89-93	SI
MC	250	89	SI
ER	300	89	SI
KTM			
MX	125	89-90	SI
MX	125	92-93	SI
MX	250	89-90	SI
MX	250	92-93	SI
MX	500	89-91	SI
MX	500	92-93	SI
YAMAHA			
TDR	125 (Italy)	90-93	SI

SBS 694 Recommended compound



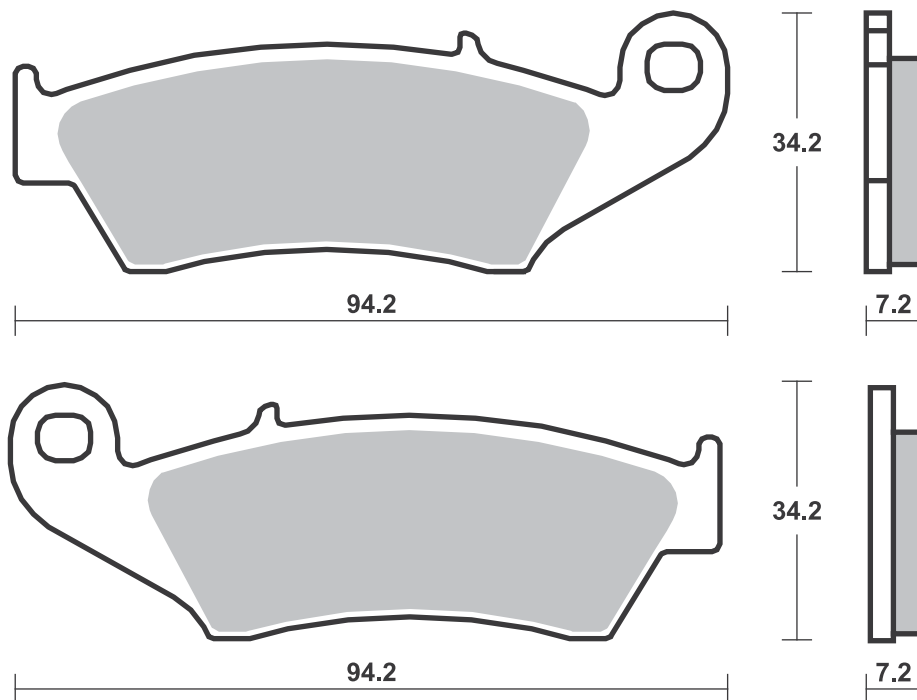
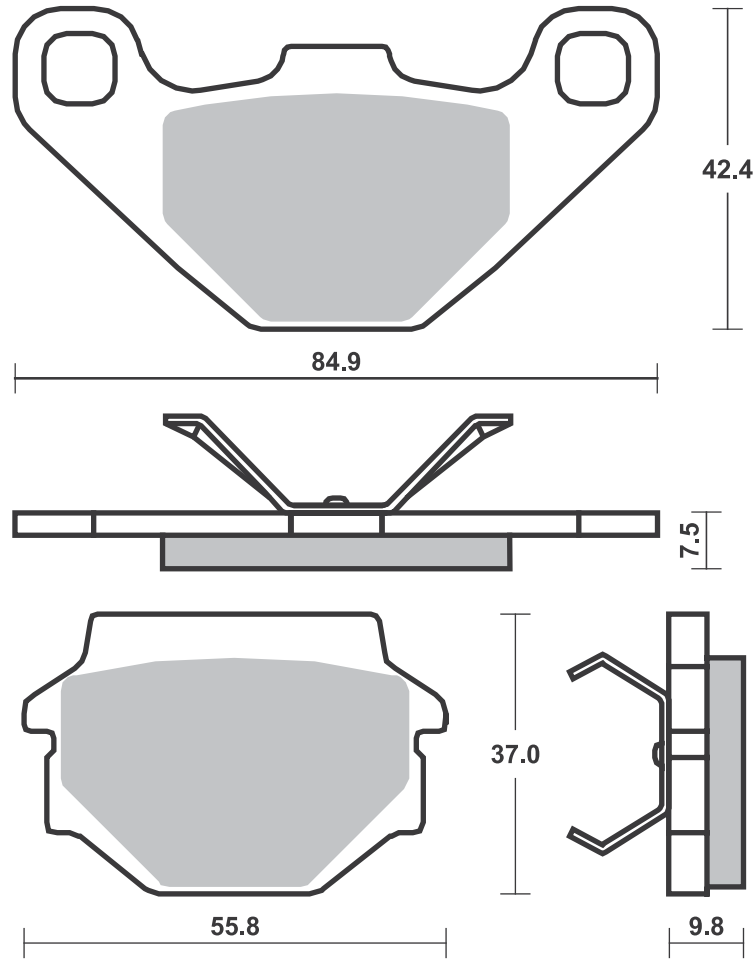
AJP			
PR5	250 Enduro	09-	SI
PR5	250 Supermotard	09-	SI
APRILIA			
MXV	450	09-	RSI
RXV	450	06-	SI
RXV	550	06-	SI
BETA			
RR	250	05-	SI
	300 Crosstrainer	15-	SI
RR	300	13-	SI
RR	350 Efi	15-	SI
RR	350 Efi Racing	15-	SI
RR	350 Enduro	12-14	SI
RR	390	15-	SI
RR	400 Enduro	05-	SI
RR	430	15-	SI
RR	430 Racing	15-	SI
RR	450 Cross		
	Country	12-	SI
RR	450 Enduro	05-	SI
RR	480	15-	SI
RR	480 Racing	15-	SI
RR	498 Enduro	12-	SI
RR	525 Enduro	05-	SI



BIMOTA			
BBX	300 Enduro	12-	SI
BBX	508 Enduro	12-	SI
BRAKING			
Front cross			
CANNONDALE			
MX	400	00-	RSI
C	440 R	03-	RSI
E	440 , A, R	03-	RSI
X	440	03-	RSI
CPI			
	125 Sahel	02-	HF
FANTIC			
	50 Regolarna		
	Competizione 08-		HF
MX	50 Regolarna		
	Competizione 08-		RSI
MX	65 Regolarna		
	Competizione 08-		RSI
	80 Regolarna		
	Competizione 08-		HF
MX	85 Regolarna		
	Competizione 08-		RSI
	125 Caballero		
	Enduro 2T	12-	HF



FANTIC			
	125 Caballero		
	Motard 2T	10-	HF
	125 Regolarna		
	Competizione 08-		HF
GAS GAS			
	125 Enducross	93-	SI
EC	125	00-	SI
MC	125	03-	RSI
EC	200	00-	SI
EC	200 Hobby	07-	SI
EC	250	00-11	SI
EC	250	12-	SI
EC	250 fse	02-	SI
MC	250	00-	SI
EC	300	00-11	SI
EC	300	12-	SI
	400 Pampera	06-	SI
EC	400 fse	02	SI
EC	450 fse	03-	SI
EC	450 FSR	07-	SI
EC	515 fsr	08-	SI
HM			
	125 Supermotard	00-02	HF
CR	125 Supermotard	04-06	HF
CRE	125 Enduro	95-01	SI
CRE	125 Enduro	02-	SI



Applications

SBS 694 Recommended compound



HM			
CRE	125 Supermotard	03	HF
	250 Supermotard	00-02	HF
CRE	250 Enduro	95-01	SI
CRE	250 Enduro	02-	SI
CRE	250 F Enduro	04-	SI
CRE	250 Supermotard	03	HF
CRE	250 Supermotard	04-07	HF
CRE	250 X Enduro	04-	SI
CRF	250 Supermotard	04-06	HF
CRE	450 F Enduro	02-	SI
CRE	450 X Enduro	04-	SI
CRF	450 Supermotard	02-06	HF

HONDA			
CR	125	02-07	RSI
CR	125 R	95-01	RSI
CRE	125	02-	SI
XLR	125 R	98-	HF
XR	125 L	03-	HF
CRF	150 F	03-	SI
CTX	200	04-	SI
CRF	230	04-09	SI
CRF	230 L	08-	SI
CRF	230 M	09-	SI
SL	230	97-	HF
CR	250	02-07	RSI
CR	250 R	95-01	RSI
CRE	250	02-	SI
CRE	250 F	04-	SI
CRF	250 R	04-09	RSI
CRF	250 R Efi	10-13	RSI
CRF	250 R Efi	14-	RSI
CRF	250 X	04-	SI
XLR	250 R SPL	94-	SI
XR	250 L	93-97	HF
XR	250 S, R	96-	HF
XR	300	10-	HF
XR	400 R	96-	SI
XR	400 Supermotard	00-	RSI
XR	440 R	00-	SI
CRE	450 F	02-	SI
CRF	450 Efi	09-12	RSI
CRF	450 R	02-08	RSI
CRF	450 R Efi	13-	RSI
CRF	450 X	05-	SI
TRX	450 R	04-	SI
CR	500 R	95-01	RSI
XL	600 V, Transalpino	97-99	HS
XR	600 R	93-00	SI
XL	650 V Transalp	00-	HS
XR	650 L	93-	#hf
XR	650 R	00-	SI
TRX	700 XX	08-	SI
XL	700 Transalp	08-	HS
XRV	750 Africa Twin	93-03	HS

KAWASAKI			
KX	125 K1	94	RSI
KX	125 K2-M2	95-	RSI
KDX	200 E6, H1-H9	94-99	SI
KDX	220 R A4	97-	SI
KLX	250	98-07	SI
KLX	250 D1-D4, ES	93-96	SI
KX	250 K1	94	RSI
KX	250 K2-M2	95-	RSI
KX-F	250	04-10	RSI
KX-F	250 DF1	11-	RSI
KLX	300 R A2	97-	SI
KLX	400 R	03-	SI
KLX	400 SR	03-	HF

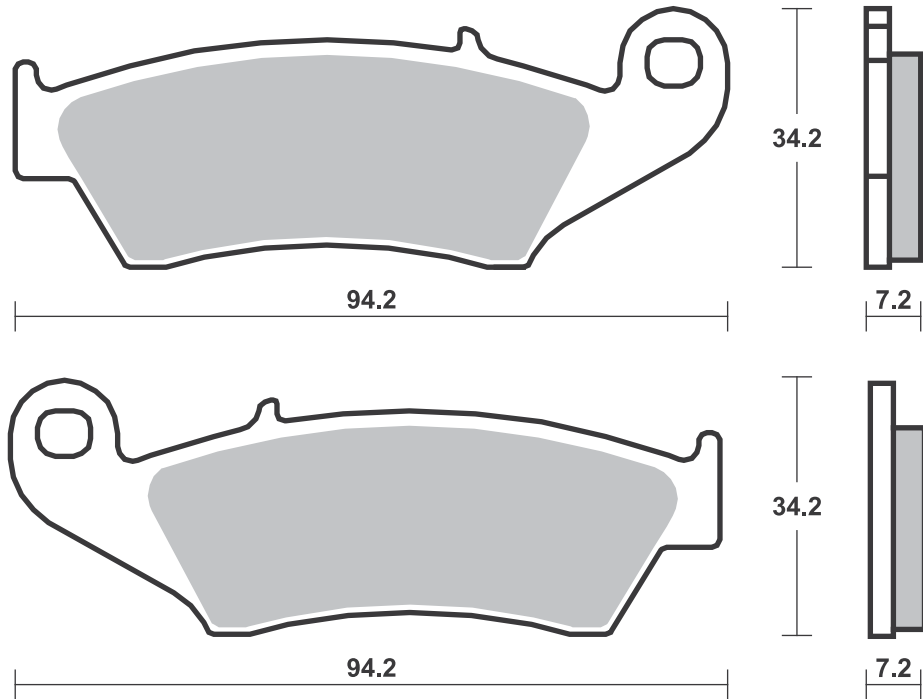


KAWASAKI			
KLX	450 R	07-	SI
KX-F	450	06-08	RSI
KX-F	450 DF1	09-	RSI
KX	500 E6-E7	94-95	RSI
KX	500 E8-	96-	RSI
KLX	650 A1-3, C1-4	93-96	SI
KLX	650 R	93-95	SI
KLX	650 R D1	96	SI

SUZUKI			
DR	125 SM	08-	HF
RM	125	05-	RSI
RM	125 T-K	96-04	RSI
DR-Z	250	01-	SI
RM	250	05-	RSI
RM	250 T-K	96-04	RSI
RMX	250 T-W	96-98	RSI
RMX	250 X-K1	99-	SI
RM-Z	250	04-06	RSI
RM-Z	250	07-09	RSI
RM-Z	250 Efi	10-	RSI
DR	350 V, W, X	97-	SI
DR-Z	400 S/E	00-	HF
DR-Z	400 SM	05-	RSI
RMX	450 Z Efi	10-	RSI
RM-Z	450	05-07	RSI
RM-Z	450 Efi	08-	RSI
DR	650 SE T-W	96-	HF

YAMAHA			
WR	125	98-02	SI
YZ	125	98-02	RSI
YZ	125	03-07	RSI
WR	250	98-02	SI
WR	250 F	01-02	SI
WR	250 F	03-13	SI
WR	250 F Efi	15-	SI
WR	250 R	08-	HS
YZ	250	98-02	RSI
YZ	250	03-07	RSI
YZ	250 F	01-02	RSI
YZ	250 F	03-06	RSI
WR	400 F	98	SI
WR	400 F	99-00	SI
YZ	400 F	98	RSI
YZ	400 F	99	RSI
WR	426 F	01-02	SI
YZ	426 F	00-02	RSI
WR	450 F	03-	SI
YZ	450 F	03-07	RSI

ZERO			
DS	ZF11.4	13	HS
DS	ZF11.4	14	HS
DS	ZF8.5	13	HS
DS	ZF8.5	14	HS
FX	ZF2.8	13	HS
FX	ZF2.8	14	HS
FX	ZF5.7	13	HS
FX	ZF5.7	14	HS
MX	ZF2.8	13	RSI
MX	ZF5.7	13	RSI
S	ZF11.4	13	HS
S	ZF11.4	14	HS
S	ZF8.5	13	HS
S	ZF8.5	14	HS
SR	ZF11.4	14	HS
XU	ZF2.8	13	HS
XU	ZF5.7	13	HS



SBS 695 Recommended compound



APRILIA

SXV	450 Van den Bosch Rep.	08-	#RS
SXV	550 Van den Bosch Rep.	08-	#RS

BREMBO RACING CALIPERS

GP X10.48.13/14, racing	

SBS 697 Recommended compound



BENELLI

666	125 Born in Hell	98-	HF

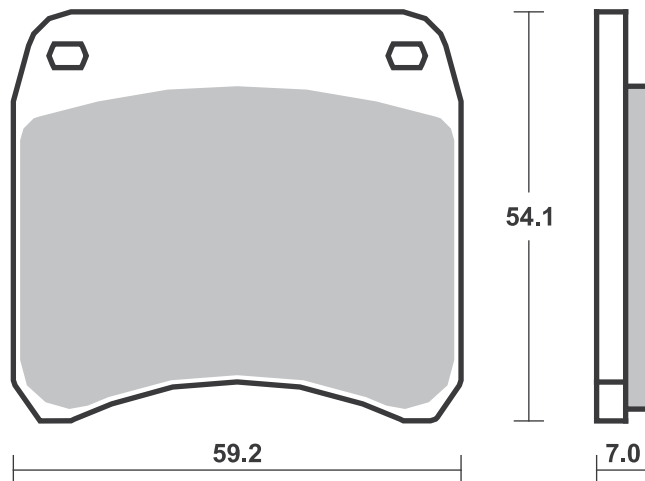
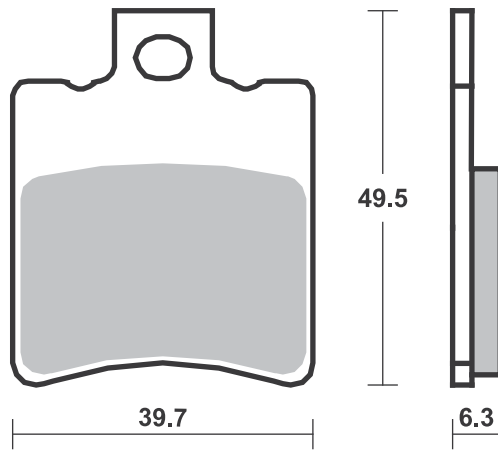
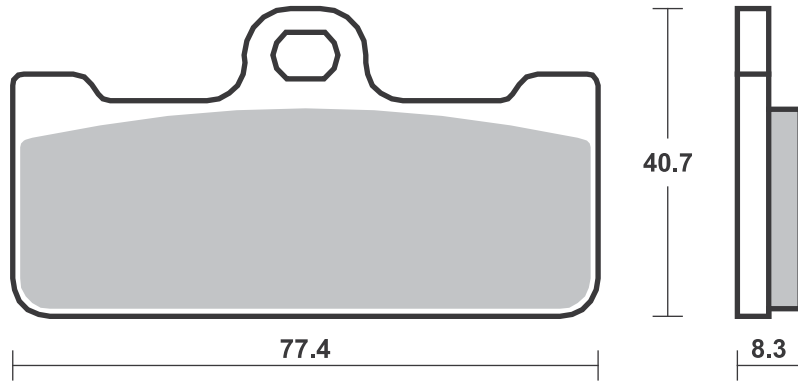
SBS 698 Recommended compound

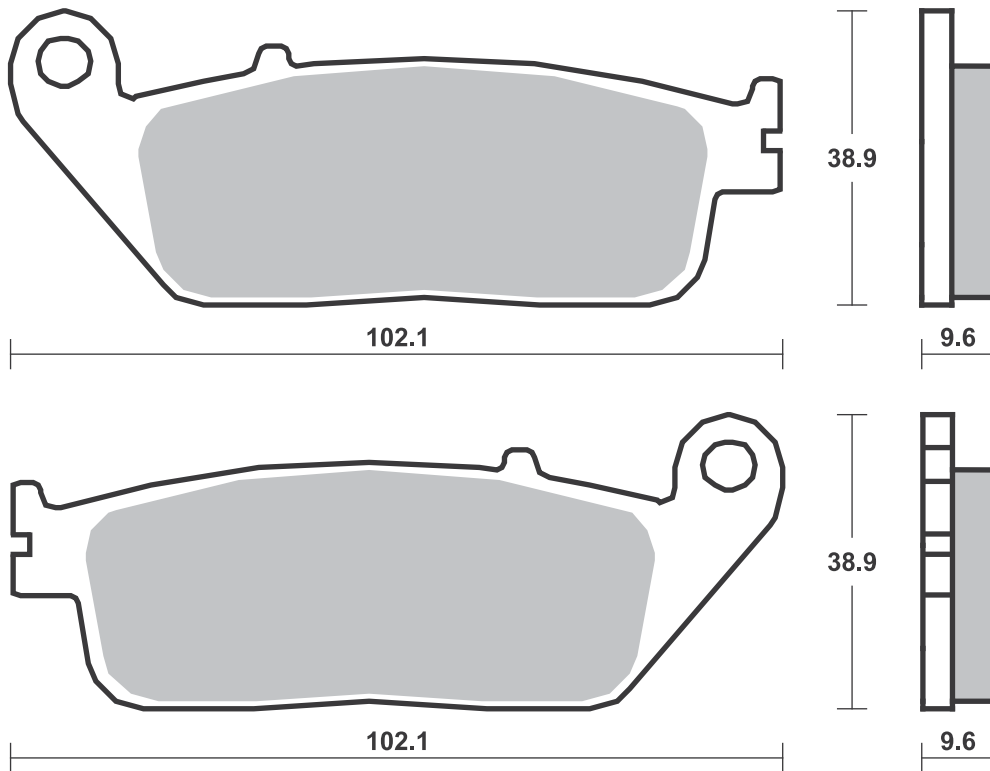
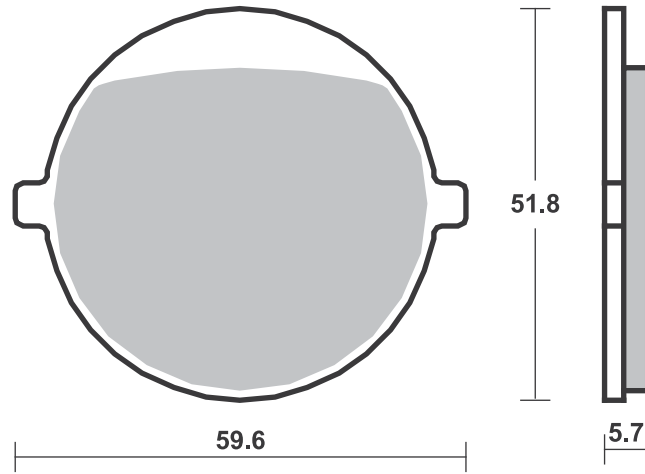


A.P. RACING CALIPERS

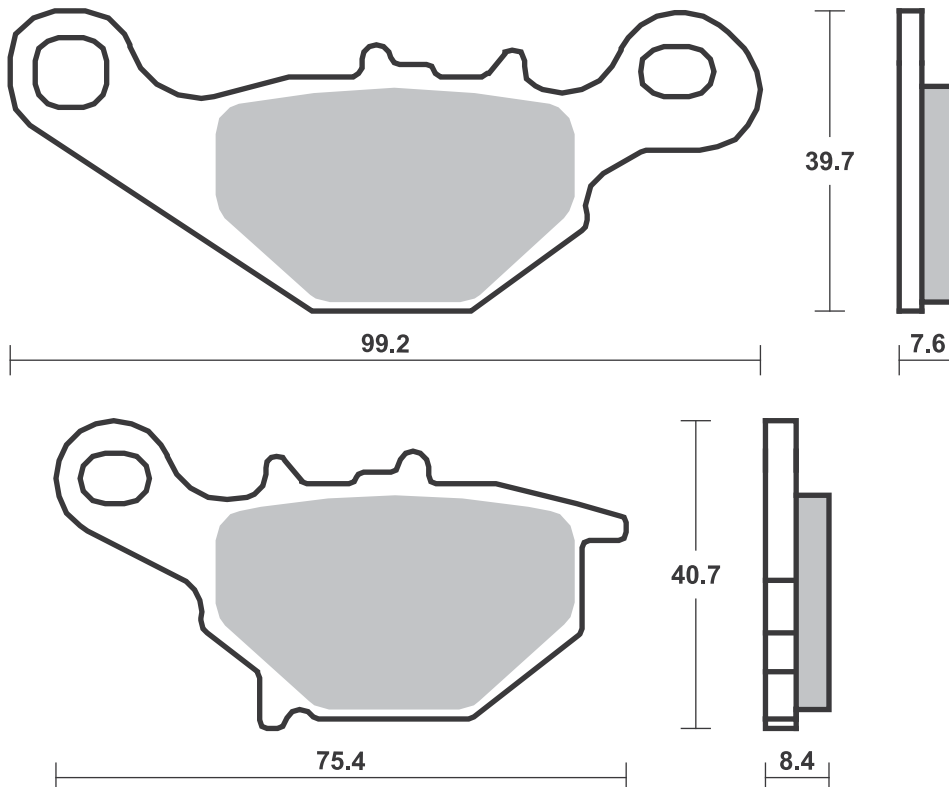
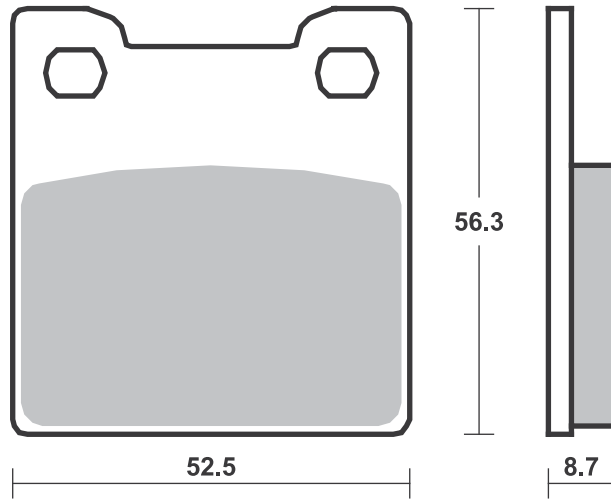
CP-2868-8E0/9E0	

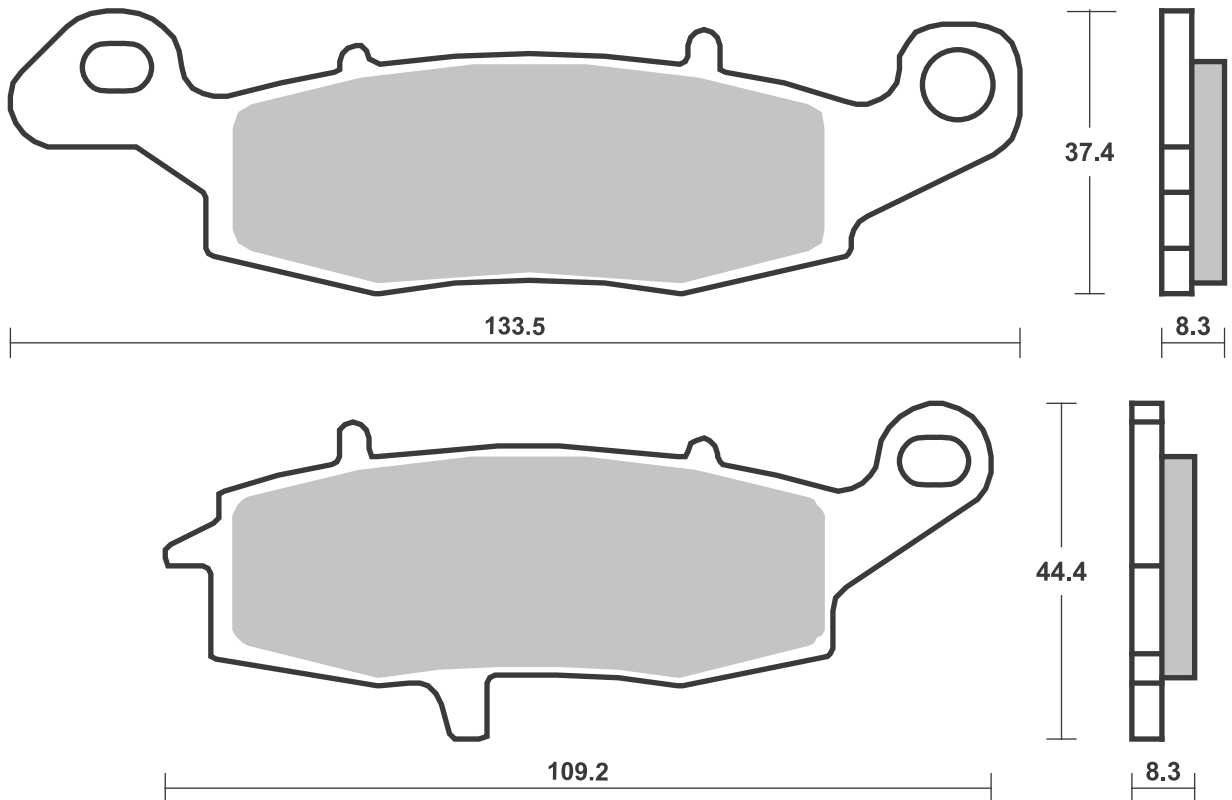
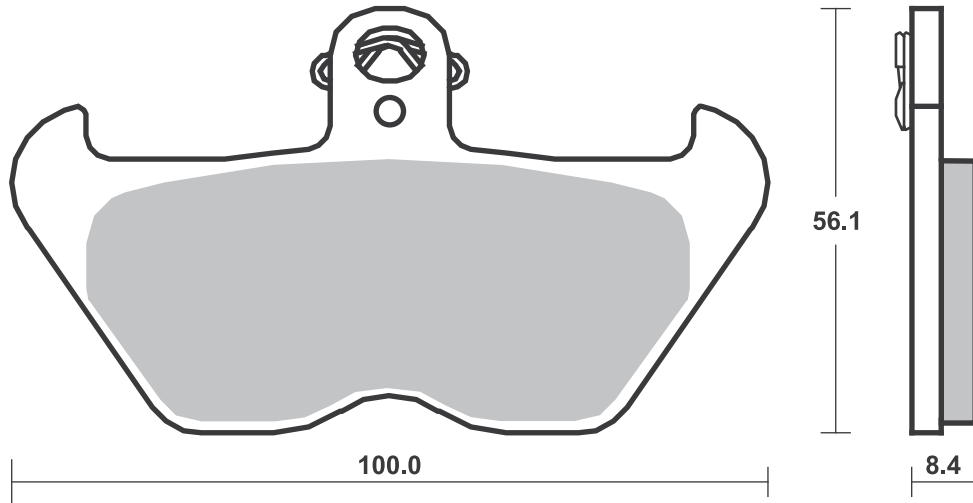
Brake Pad 1:1 Drawings, Compounds, Fitments





Brake Pad 1:1 Drawings,
Compounds, Fitments





Brake Pad 1:1 Drawings,
Compounds, Fitments

Applications

SBS 705 Recommended compound



KAWASAKI			
400 Ninja R			
	Left/Rear	11-	HS
ER-5 500		01-	HS
ER-6f 650	Left/Rear	06-08	HS
ER-6f 650	Left/Rear	09-11	HS
ER-6f 650	Left/Rear	12-	HS
ER-6n 650	Left/Rear	06-08	HS
ER-6n 650	Left/Rear	09-11	HS
ER-6n 650	Left/Rear	12-	HS
KLE 650 Versys			
	Left/Rear	07-09	HS
KLE 650 Versys			
	Left/Rear	10-14	HS
KLR 650 C1-C4		95-98	HS
KLR 650 C5-C10		99-04	HS
Z 750	Left/Rear	04-06	HS
Z 750 S	Left/Rear	05-06	HS
ZR 750 Zephyr			
	Left/Rear	96-	HS
ZR-7 750	Left/Rear	99-	HS
ZR-7S 750	Left/Rear	01-	HS
VN 800 Classic		98-	HS
VN 800 Drifter		99-02	HS
VN 900 Classic		06-	HS
VN 900 Custom		07-	HS
KLV 1000	Left/Rear	04-	HS
	Left/Rear	97-	HS



KAWASAKI			
GPZ 1100 (ZX 1100			
		E1-E2)	
	Left/Rear	95-96	HS
GPZ 1100 ABS, Horizont			
	Left/Rear	97-	HS
VN 1500 Classic		97-	HS
VN 1500 Classic Fi		00-	HS
VN 1500 Classic			
		Tourer Fi	
	Left/Rear	00-	HS
VN 1500 Classic Tourer			
	Left/Rear	98-	HS
VN 1500 Drifter		99-02	HS
VN 1600 Classic			
	Left/Rear	03-	HS
VN 1700 Classic			
	Left/Rear	09-	HS
VN 1700 Classic Tourer			
	Left/Rear	09-	HS



SUZUKI			
DL 650 V-Strom			
	Left/Rear	04-	HS
DL 650 V-Strom XT			
	Left/Rear	15-	HS
GSF 650 Bandit /			
	S Bandit		
	Left/Rear	05	HS
GSF 650 Bandit /			
	S Bandit		
	Left/Rear		
	ABS	06	HS
SFV 650 Gladius			
	Left/Rear	09-	HS
SV 650 ,S	Left/Rear	99-02	HS
SV 650 ,S	Left/Rear	03-	HS
GSR 750	Left/Rear	11-	HS
GSX 750 FW	Left/Rear	98-02	HS
GSX 750	Left/Rear	98-08	HS
DR 800 ST Big		96-	HS
DL 1000 V-Strom			
	Left/Rear	02-13	HS
GSX 1100 G	Left/Rear	96-	HS
C 1500 Intruder			
	Left/Rear	05-	HS
M 1500 Intruder			
	Left/Rear	09-	HS
VL 1500 Intruder LC			
	Left/Rear	02	HS

SBS 706 Recommended compound



APRILIA			
RS 250		97-02	HF
RS 250 Pista		04-	HF
		650 Pegaso	
		Strada	05-
			HS
		750 Dorsoduro	
		Factory	12-
			HS
SMV 750 Dorsoduro		08	HS
		1000 Blue Marlin	02-
			HS
RST 1000 Futura		01-	HS
RSV 1000 Falco SL, R		00-	HS
RSV 1000 Mille		97-01	HS
RSV 1000 Mille R		00	HS
RSV 1000 Mille SP		00	HS
RSV 1000 Tuono			
		Fighter	03-05
			HS
RSV 1000 Tuono R			
		(Rad.cal),	
		ABS	04-
			HS
RSV 1000 Tuono V4 R		11-13	HS
		1200 Dorsoduro,	
		ABS	11-
			HS

BENELLI			
666 125 Born in Hell		98-	HF
BN 302		14-	HS
BN 600		13	HS
		756 Cue	10-
			HS
		899 Trek	07-
			HS
TnT 899		07-	HS
		900 Tornado 3	00-02
			HS
TnT 1100		04	HS
TnT 1130		05-	HS
TnT 1130 Trek		06-	HS



BENELLI			
TnT 1130 Trek			
		Amazonas	07-
			HS

BIMOTA			
DB4 900		99-	HS
SB8 1000 R		98-	HS
SB8K 1000		06-	HS

BMW			
G 650 Xmoto		07-	HS
F 800 GT		13-	HS
F 800 R		09-14	HS
F 800 S		06-	HS
F 800 ST		06-	HS
F 800 ST Touring		11-	HS

BRAKING			
Street, Supermotard			

BREMBO RACING CALIPERS			
100 mm Motard Radial			
XA78910, P4 30/34			
100 mm Radial 220A16810,			
P4 30/34			
100 mm Radial 220A80310,			
P4 30/34			
108 mm Motard Radial			
XA69510, P4 30/34			
108 mm Radial 220A01610,			
P4 30/34			
108 mm Radial 220A80210,			
P4 30/34			
Goldline two pin 20.6800, road			
Radial 220A16820, P4 30/34			

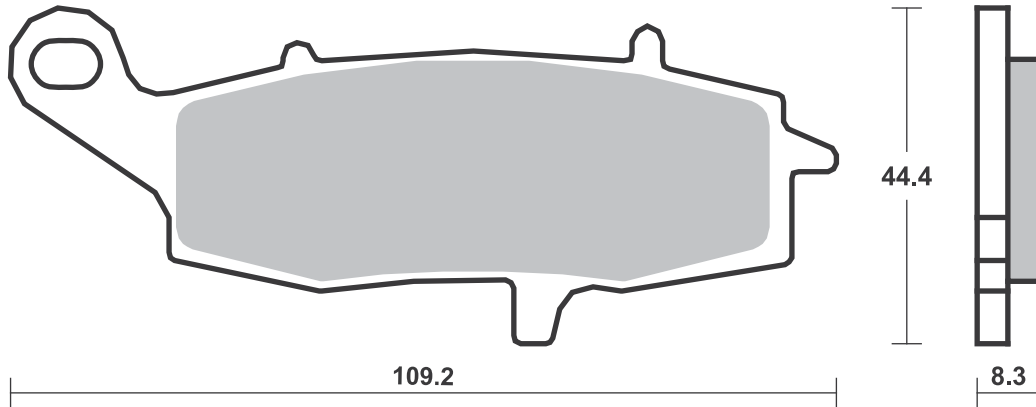
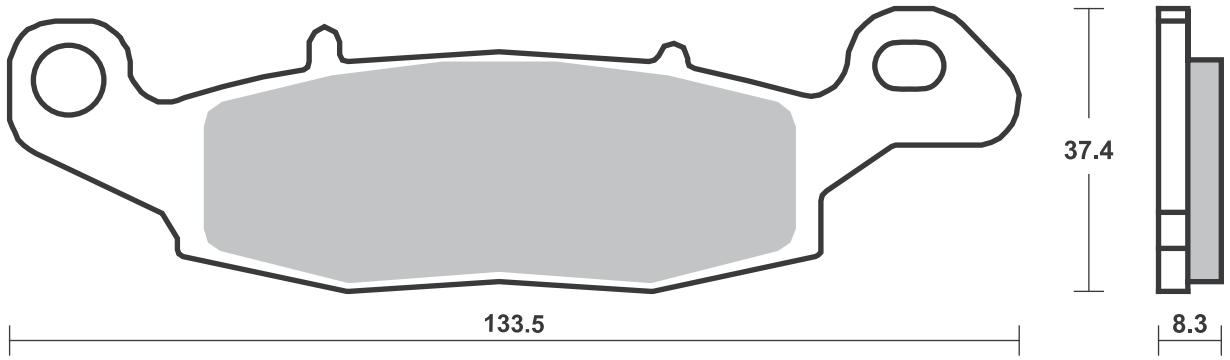


CAGIVA			
		650 Raptor	01-
			HS
		650 V-Raptor	01-
			HS
		1000 Raptor	00-
			HS
		1000 V-Raptor	00-
			HS
		1000 Xtra Raptor	02-
			HS

DUCATI			
		400 Monster	
		(Japan)	01-
			HS
		600 Monster	00-01
			HS
		620 Monster	
		Dark i.e.	02-06
			HS
		620 Monster i.e.,	
		s i.e.	02-06
			HS
		620 Multistrada	
		Dark	05-
			HS
		620 Sport	03-
			HS
		696 Monster	
		(Rad.cal)	08-12
			HS
		748 , S	99-02
			HS
		748 R	00
			HS
		748 SPS	98-99
			HS
		750 Monster	00-01
			HS
		750 Monster i.e.	02
			HS
		750 Sport	00-
			HS
		750 Super Sport	00-
			HS
		795 Monster	12-
			HS
		796 Hypermotard	10-12
			HS
		796 Monster	
		(Rad.cal)	11-14
			HS
		800 Monster Dark	
		i.e., s i.e.	03-07
			HS
		800 Monster i.e.,	
		s i.e.	03-07
			HS

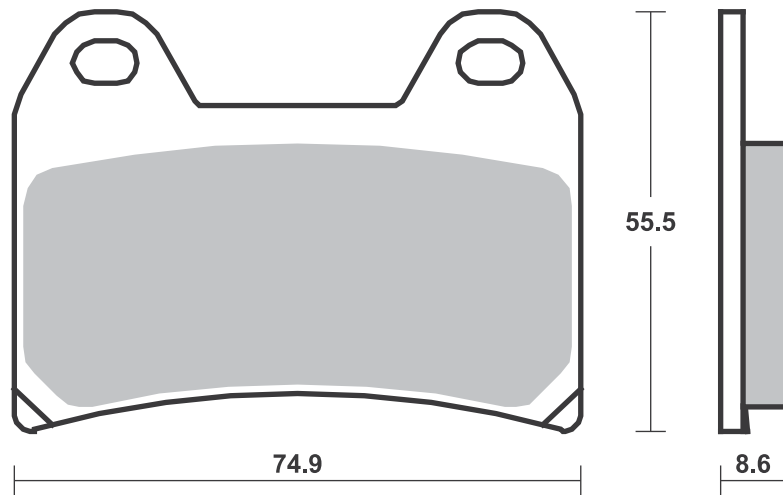
Available compounds **HF • HS • RS**

SBS 705



Available compounds **HF • HS • RS • DC • DS • H.HF • H.HS • H.CT**

SBS 706



Applications

SBS 706

Recommended compound



DUCATI			
800 Sport	03-	HS	
800 Supersport	03-	HS	
848 (Rad.cal)	08- 10	HS	
848 Streetfighter	12-	HS	
900 Monster	00- 01	HS	
900 Monster i.e.	02	HS	
900 Super Sport	98-	HS	
MH 900	00-	HS	
916 Monster S4	01- 03	HS	
916 Sport			
Touring 4	99- 01	HS	
916 SPS	97- 98	HS	
944 Sport Touring	98-	HS	
944 ST2	97-	HS	
992 ST3	04-	HS	
992 ST3s ABS	06-	HS	
996 , SPS	99- 01	HS	
996 Monster S4R	04-	HS	
996 ST4s	02-	HS	
996 ST4s ABS	03-	HS	
998 , S	02	HS	
1000 Monster Dark			
i.e., s i.e.	03-	HS	
1000 Monster i.e.,			
s i.e.	03-	HS	
1000 Monster S2R	06-	HS	
1000 Multistrada	07-	HS	
1000 Multistrada			
DS	03- 06	HS	
1000 Multistrada			
S DS	05-	HS	
1000 Supersport			
DS	03-	HS	
1100 Hypermotard			
EVO	10-	HS	
1100 Monster			
(Rad.cal)	09-	HS	
1100 Monster EVO			
(Rad.cal)	11-	HS	
1100 Monster S			
(Rad.cal)	09-	HS	
1100 Multistrada	07- 09	HS	
1100 Multistrada S	07- 09	HS	
1200 Multistrada	10- 14	HS	
1200 Multistrada S			
GT	13- 14	HS	
1200 Multistrada S			
Pikes Peak	11- 14	HS	
1200 Multistrada S			
Sport	10- 14	HS	
1200 Multistrada S			
Touring	10- 14	HS	

HOREX			
VR6 1200	11-	HS	

HUSQVARNA			
570 Nox	01- 03	HF	
LT 610	00-	HF	
SM 610 Super Motard,			
S	98-	HF	
SMR 630	04- 08	RS	
900 Nuda	12-	HS	

KTM			
SMC 625	05-	HF	
640 Duke	03-	HF	
LC4 640 Supermoto	04-	HF	
SMC 660 Supermoto	04-	HF	
690 Duke ABS	12-	HS	



KTM			
1050 Adventure	15-	HS	
1190 Adventure	13-	HS	
1290 Super			
Adventure	15-	HS	

MOTO-GUZZI			
750 Brevia	03-	HS	
750 Nevada			
Classic ie	06-	HF	
750 Nevada,			
Nevada Club	03-	HF	
V7 750 Cafe Classic	10-	HS	
V7 750 Classic	09- 12	HS	
V7 750 Clubman			
Racer	10-	HS	
V7 750 Racer	11	HS	
V7 750 Racer	12- 14	HS	
V7 750 Stone	12- 14	HS	
V7 II 750 Racer	15-	HS	
V7 II 750 Special	15-	HS	
V7 II 750 Stone	15-	HS	
940 Custom	07-	HS	
1100 California EV	06-	HS	
1100 California EV			
Touring	06-	HS	
1100 California			
Jackal	01-	HS	
1100 California			
Jackal Basic	01-	HS	
1100 California			
Special	01-	HS	
1100 California			
Special Sport			
Alloy	02-	HS	
1100 California			
Stone Metal	02-	HS	
1100 California			
Stone, Stone			
Touring	02-	HS	
1100 California			
Titanium	03-	HS	
1100 California			
Vintage	06-	HS	
1100 Griso	05-	HS	
EV 1100 California, 80,			
Touring	01-	HS	
V 1100 Brevia	04	HS	
V 1100 Brevia, ABS	05- 07	HS	
V11 1100 , Scura, Sport			
Scura	02-	HS	
V11 1100 Lemans,			
Lemans Tenni,			
Lemans Rosso			
Corsa	01-	HS	
V11 1100 Sport Rosso			
Mandell	01-	HS	
V11 1100 Sport, Sport			
Naked	01-	HS	
1200 Griso 8V	07-	HS	
1200 Norge	06-	HS	
1200 Norge GT 8V	10-	HS	
1200 Sport	07- 08	HS	
1200 Sport 4V	09- 11	HS	
1200 Sport 8V	12-	HS	
1200 Sport 8V SE	12-	HS	
1200 Stelvio	08- 11	HS	
1200 Stelvio 8V SE	12-	HS	
1200 Stelvio NTX	09- 11	HS	
V 1200 Brevia	08-	HS	



MOTO-GUZZI			
1400 California			
Custom	13-	HS	
1400 California			
Touring	13-	HS	

MOTO-MORINI			
1200 9 1/2	06-	HS	
1200 Corsaro	06-	HS	
1200 Sport	08-	HS	

MV AGUSTA			
675 Brutale	12-	HS	
675 F3	11- 12	HS	
675 F3	13- 14	HS	
800 Brutale	13-	HS	
800 Brutale			
Dragster	15-	HS	
800 Brutale			
Dragster RR	15-	HS	
800 Brutale RR	15-	HS	
920 Brutale	12- 14	HS	
989 Brutale R	09	HS	
990 Brutale R	10- 11	HS	
1090 Brutale R	12-	HS	

MZ			
1000 (MUZ) S	01- 02	HS	

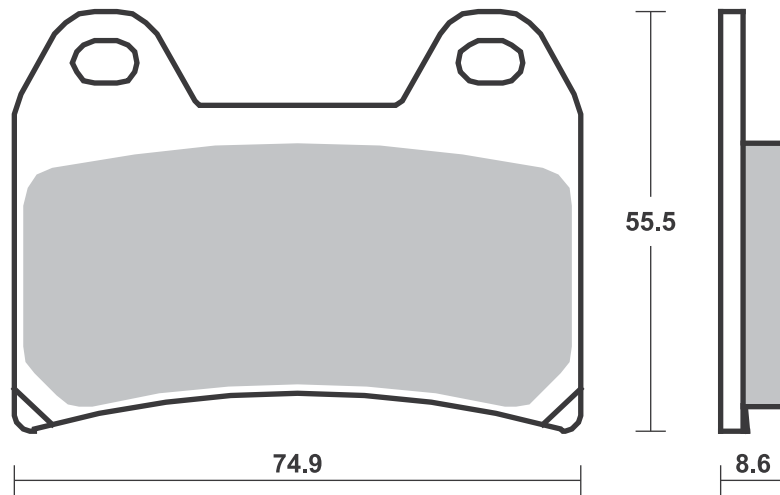
NORTON			
961 Commando			
SE	10- 11	HS	
961 Commando			
SF Sport	11-	HS	

SUZUKI			
GSX 1200	99- 01	HS	

VICTORY			
1500 Kingpin	04- 05	H.HS	
1500 Touring			
Cruiser	03- 06	H.HS	
1500 V92C Cruiser	98- 02	H.HS	
1500 V92C Deluxe	01- 02	H.HS	
1500 V92SC Sport			
Cruiser	00- 02	H.HS	
1500 Vegas	03- 05	H.HS	
1500 Vegas 8-Ball	05	H.HS	
1634 Hammer	05- 07	H.HS	
1634 Hammer S	06- 08	H.HS	
1634 Kingpin	06- 07	H.HS	
1634 Kingpin Tour	06- 07	H.HS	
1634 Vegas	06- 07	H.HS	
1634 Vegas 8-Ball	06- 07	H.HS	
1634 Vegas Jackpot	06- 07	H.HS	

VOXAN			
VB1 1000 EVO	04-	HS	

YAMAHA			
XJR 400 R	95-	HS	
XT 660 X	04-	HS	
TRX 850 (Italy)	95-	HS	
XJR 1200 (Italy)	95- 98	HS	



SBS 707 Recommended compound



A.P. RACING CALIPERS

6 Piston 4466/4477 Series

PFM

6 Piston Racing Caliper

SBS 708 Recommended compound

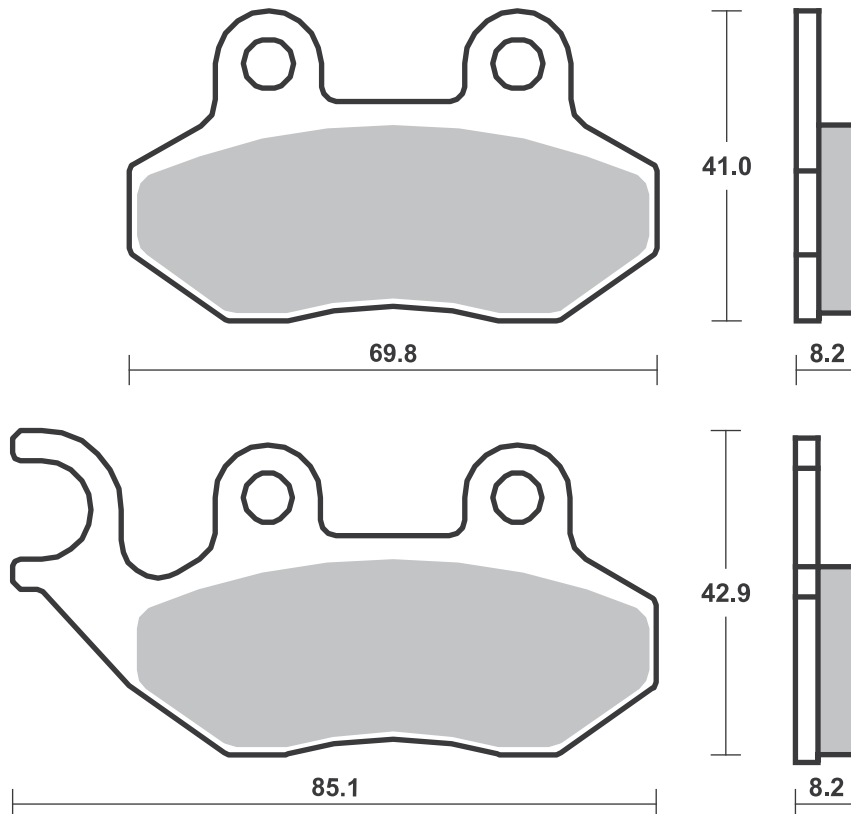
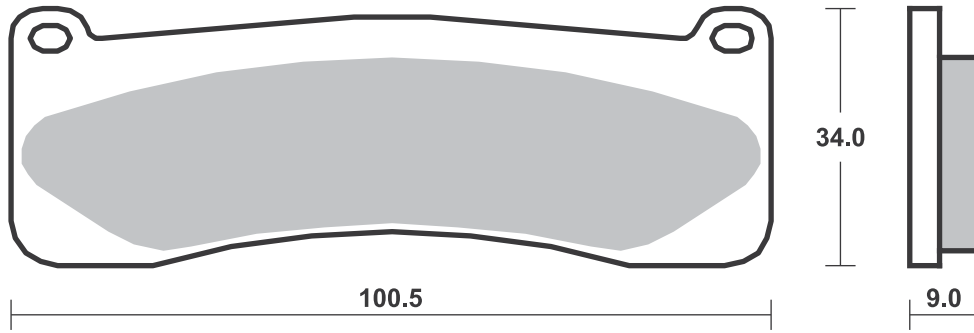


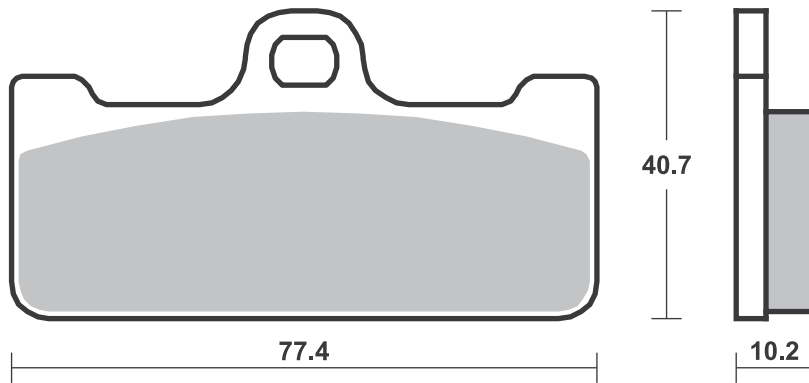
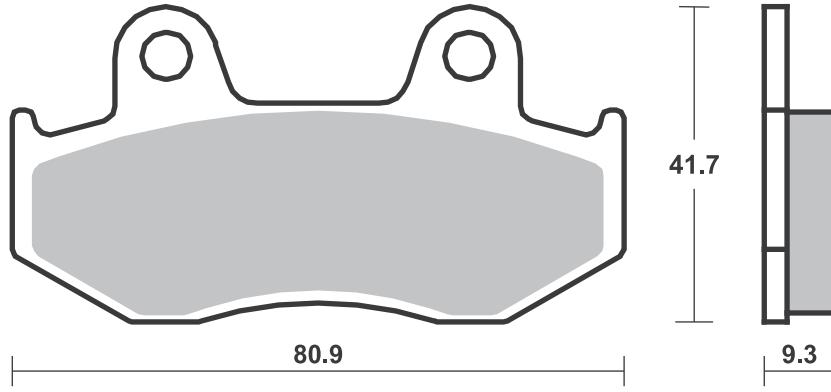
SYM

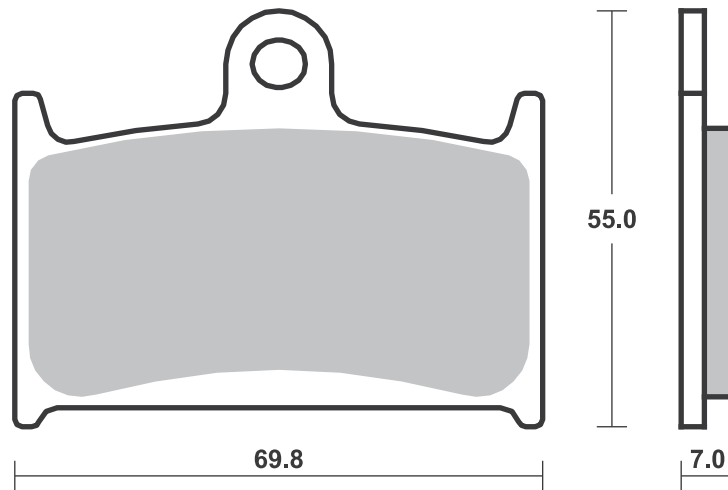
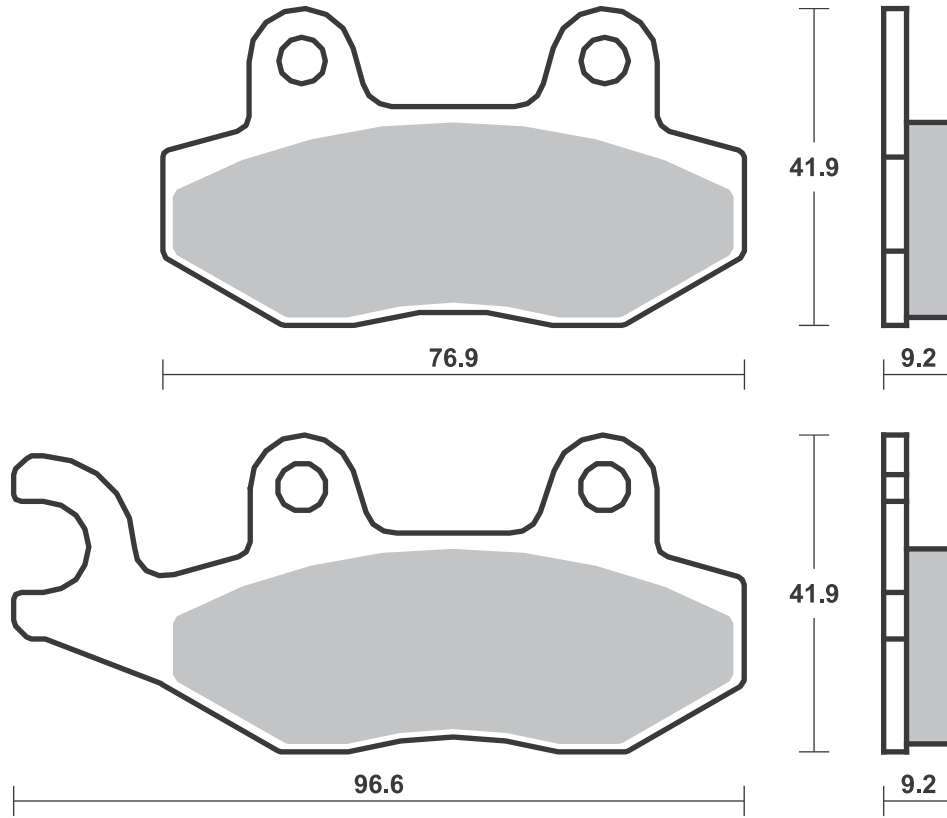
	125 Attila	95-	HF
H01	150	95-	HF

ZERO

DS	ZF6.0	10-12	HF
DS	ZF9.0	10-12	HF
MX		10-12	HF
S	ZF6.0	10-12	HF
X		10-12	HF
XU		11-12	HF







Applications

SBS 715 Recommended compound



HARLEY DAVIDSON			
XL	883 L Super Low	14-	H.LS
XL	883 N Iron	14-	H.LS
XL	883 R Roadster	14-	H.LS
XL	1200 C, CA, CB, CP Custom	14-	H.LS
XL	1200 T Super Low	15-	H.LS
XL	1200 V Seventy-Two	14-	H.LS
XL	1200 X Forty-Eight	14-	H.LS
HONDA			
CB	1300 R	02-04	LS
CB	1300 SF	98-	LS
CB	1300 X-4	97-	LS
KAWASAKI			
ZX-7RR	750 Ninja N1	96-02	LS
GTR	1400 (Rad.cal)	07-	LS



KAWASAKI			
ZZR	1400 (Rad.cal)	06-	LS
MZ			
	1000 (MUZ) S	03-	LS
	1000 (MUZ) SF	05-	LS
	1000 (MUZ) SFX	07-	LS
	1000 (MUZ) SN	05-	LS
	1000 (MUZ) ST	07-	LS

SBS 716 Recommended compound



POLARIS			
	Trail Blazer	90-93	ATS
	Trail Boss		
	2x4, 4x4	88-89	ATS
250	2x4, 4x4	90	ATS
250	2x4, 4x4	93	ATS
250	Big Boss		
	4x6, 6x6	89-93	ATS
250	Trail Blazer	94-98	ATS
250	Trail Blazer	99-	ATS
250	Trail Boss	91-99	ATS
250	Trail Boss		
	2x4, 4x4	91-92	ATS
250	Xplorer 4x4	00-	ATS
300	2x4, 4x4	94-95	ATS
300	Big Boss		
	6x6	94	ATS
300	Hawkeye		
	2x4, 4x4	07-	ATS ATS
300	Xplorer 4x4	96-	ATS
300	Xpress 2x4	98-	ATS
300	Xpress L	96-97	ATS
325	Magnum		
	2x4, 4x4	00-02	ATS
325	Trail Boss	00-02	ATS
330	ATP	04-05	ATS ATS
330	ATP	06-	ATS
330	Magnum		
	2x4, 4x4	03-	ATS
330	Trail Boss	03-	ATS
335	Sportsman		
	4x4	99-	ATS
350	Big Boss	93	ATS
350	L 2x4, 4x4	90	ATS
350	L 4x4	93	ATS
350	Sportsman		
	4x4	93	ATS
350	Trail Boss L		
	2x4	91-93	ATS
350	Trail Boss L		
	4x4	91	ATS
400	Big Boss L		
	6x6	96	ATS
400	L 2x4	94-95	ATS
400	L 4x4	94	ATS

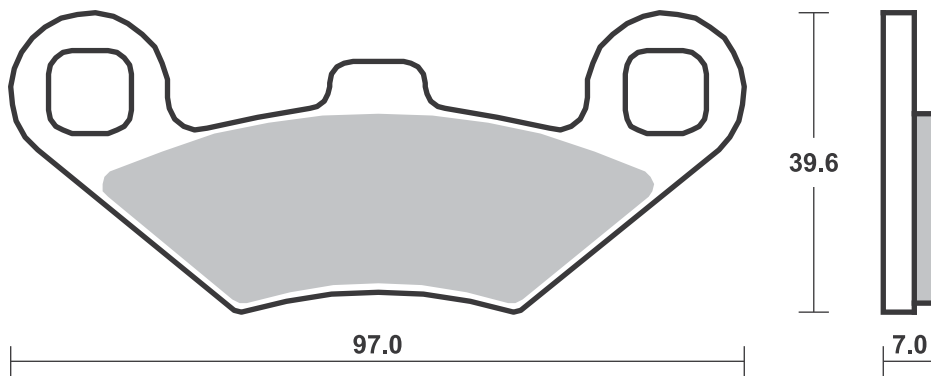
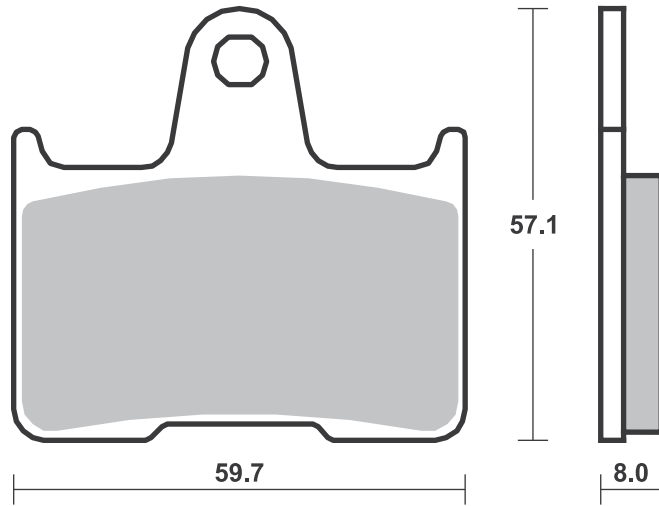


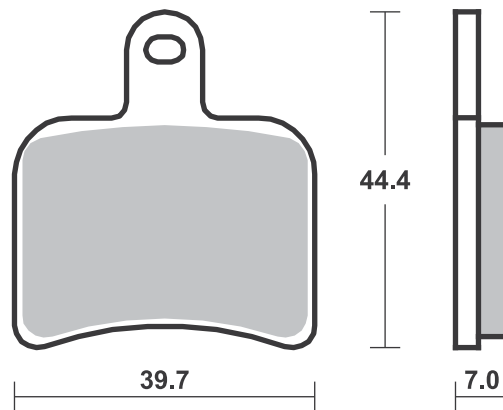
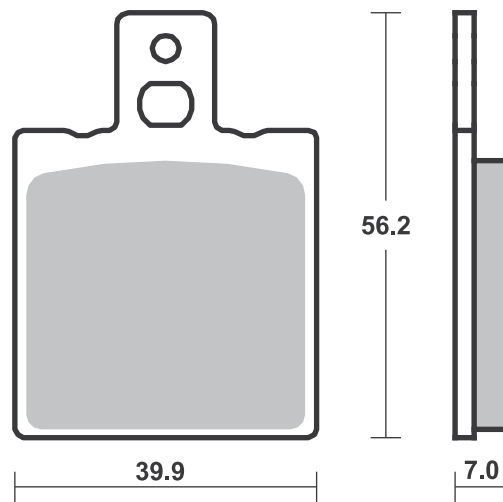
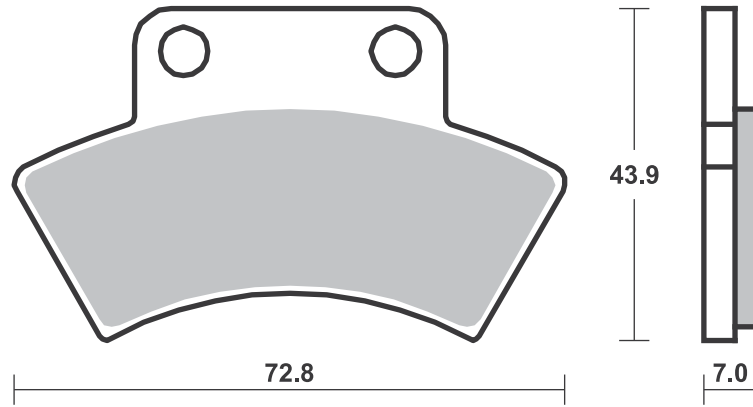
POLARIS			
	400 Scrambler		
	2x4, 4x4	00-	ATS
	400 Scrambler		
	4x4	98	ATS
	400 Scrambler		
	4x4	99-	ATS
	400 Scrambler L		
	4x4	95-97	ATS
	400 Sport	99-00	ATS
	400 Sport L	94-98	ATS
	400 Sportsman	01-	ATS
	400 Sportsman L		
	4x4	94-97	ATS
	400 Trail Blazer	03-	ATS
	400 Xplorer L		
	4x4	95-99	ATS
	400 Xplorer L		
	4x4	00-	ATS
	400 Xpress L	96-97	ATS
	425 2x4, 4x4		
	Magnum	95-98	ATS
	425 Magnum 6x6	96	ATS
	425 Xpedition		
	4x4	00-	ATS
	450 Sportsman	06-	ATS
	455 Diesel EBS		
	4x4	99-	ATS
	500 ATP HO	04-	ATS ATS
	500 Big Boss 6x6	98-99	ATS
	500 Magnum		
	2x4, 4x4	02-	ATS
	500 Magnum 4x4	00-01	ATS
	500 Outlaw	06-	ATS ATS
	500 Predator	03-	ATS ATS
	500 Predator e	06-	ATS
	500 Ranger 6x6	00-02	ATS
	500 Scrambler		
	2x4	01-	ATS
	500 Scrambler		
	4x4	97	ATS
	500 Scrambler		
	4x4	98-	ATS
	500 Sportsman		
	4x4	96-	ATS

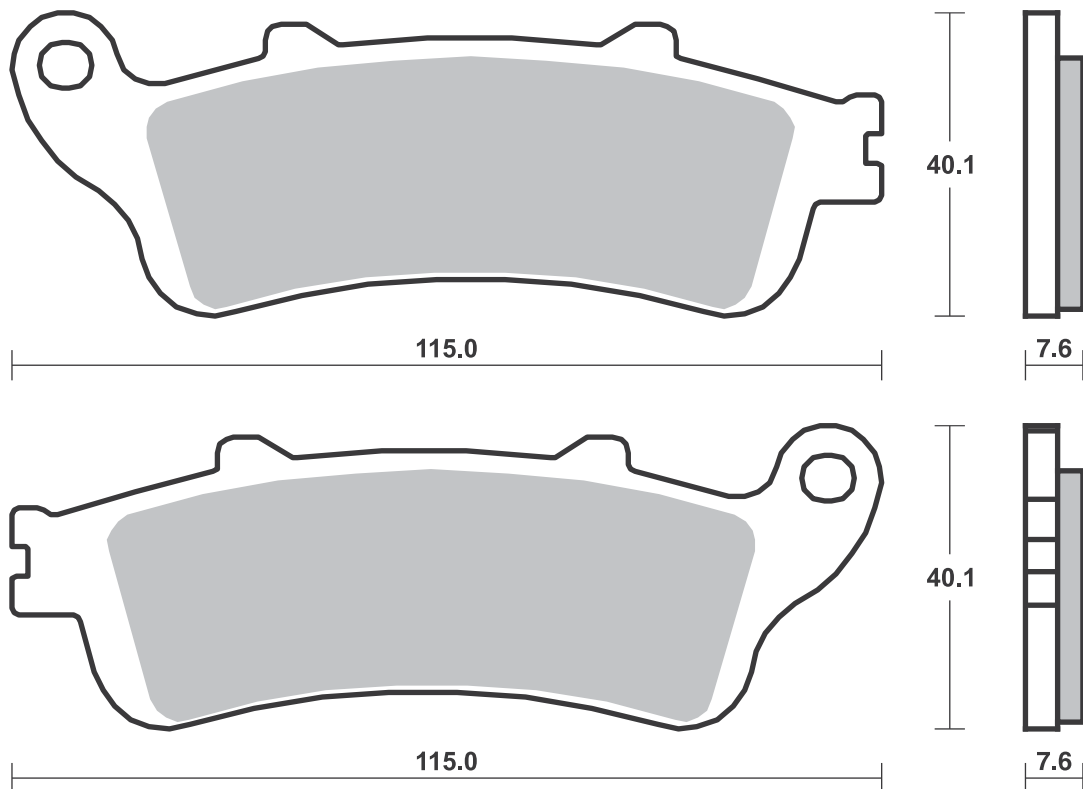
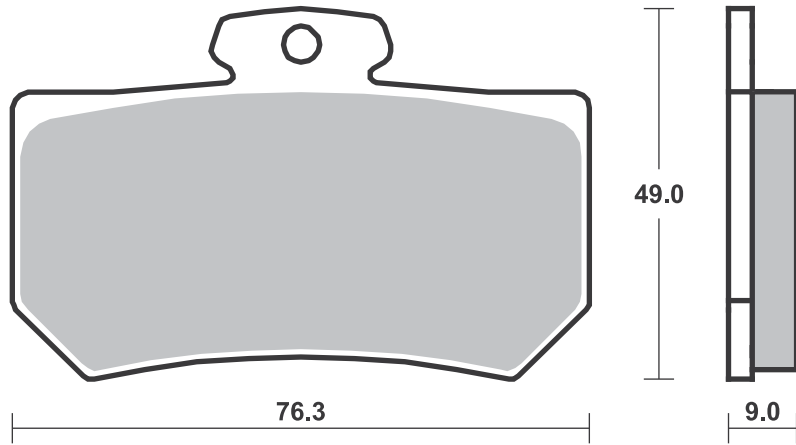


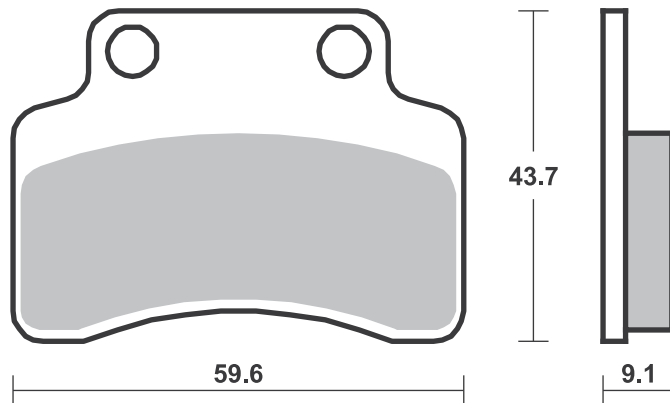
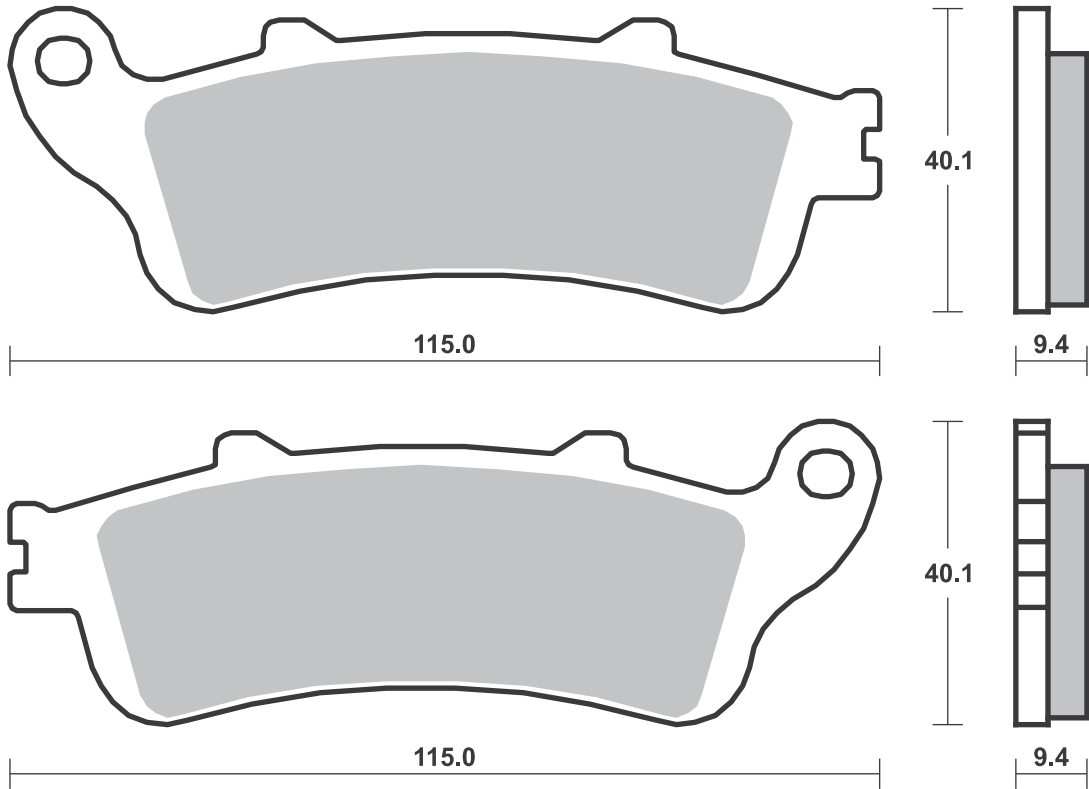
POLARIS			
	500 Sportsman		
	6x6	00-	ATS
	500 Sportsman		
	EBS 4x4	98-	ATS
	500 Xplorer 4x4	97	ATS

Brake Pad 1:1 Drawings, Compounds, Fitments



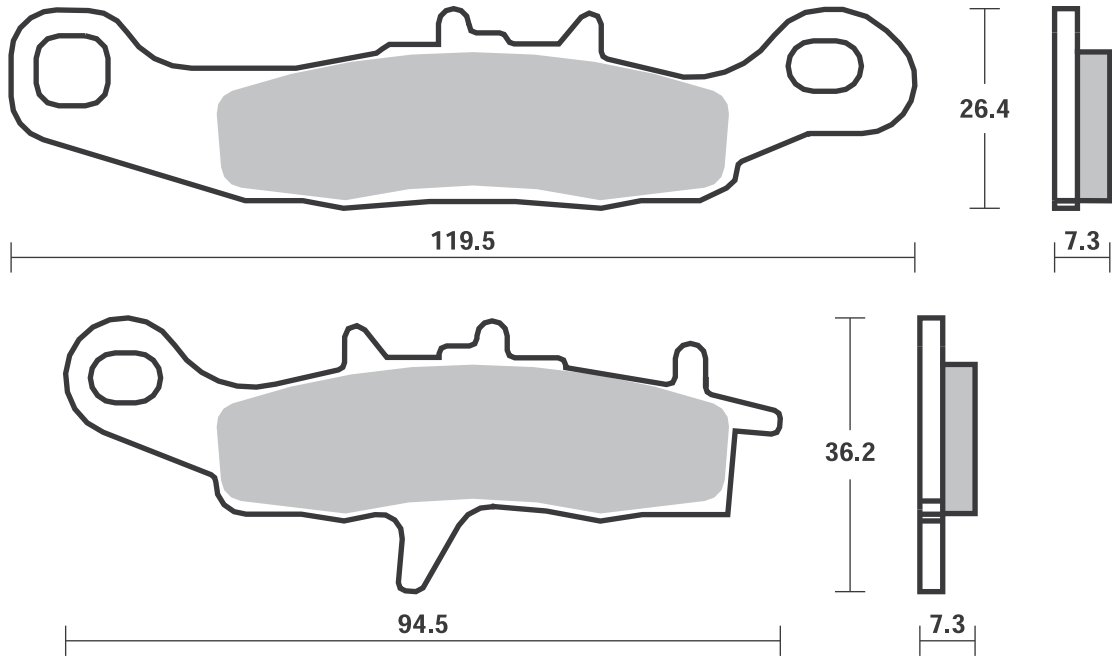






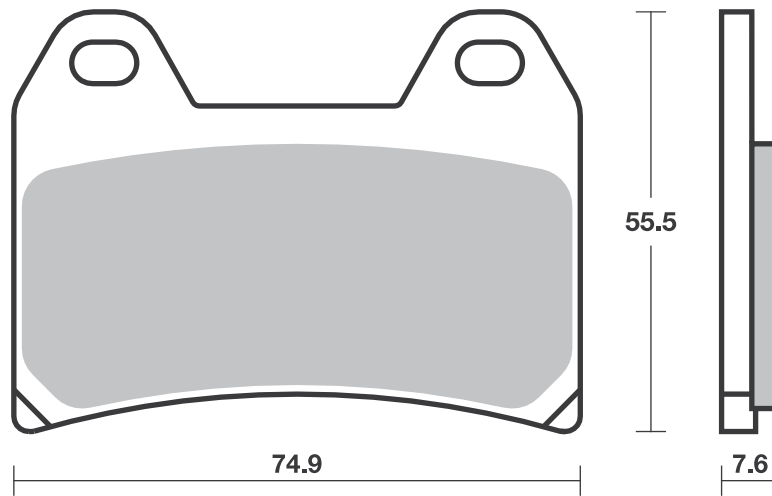
Available compounds **SI • RSI • CS**

SBS 726



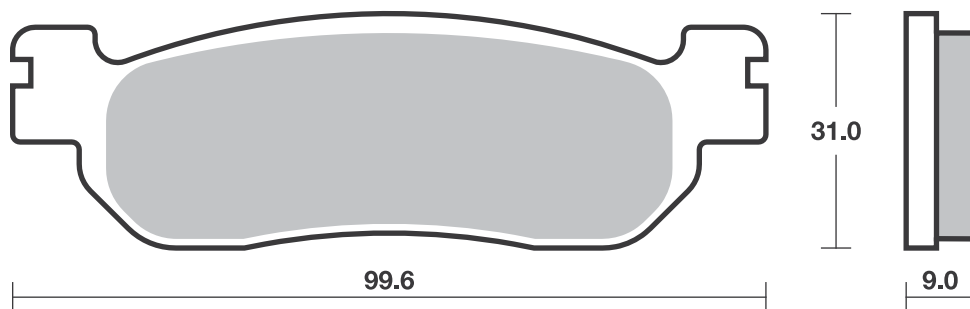
Available compounds **HF • HS**

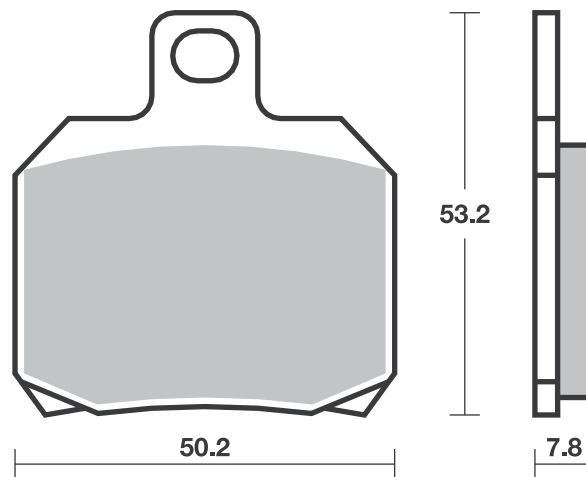
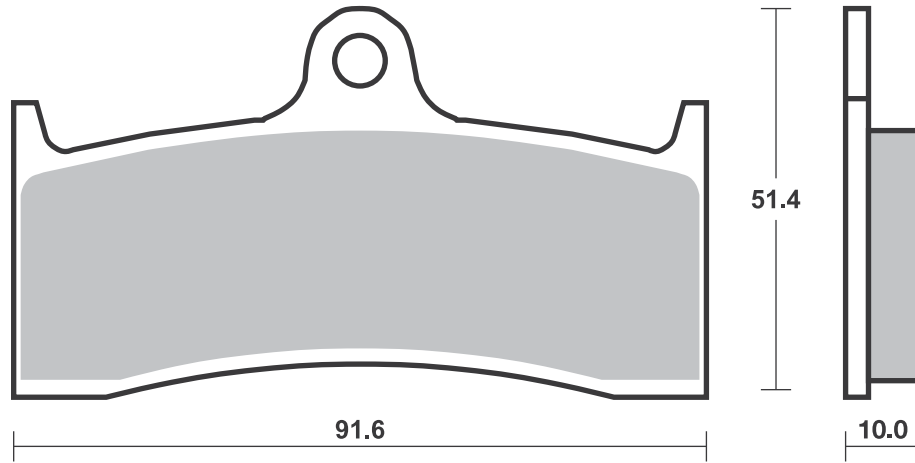
SBS 727



Available compounds **HF • LS • RQ**

SBS 728





Applications

SBS 730 Recommended compound



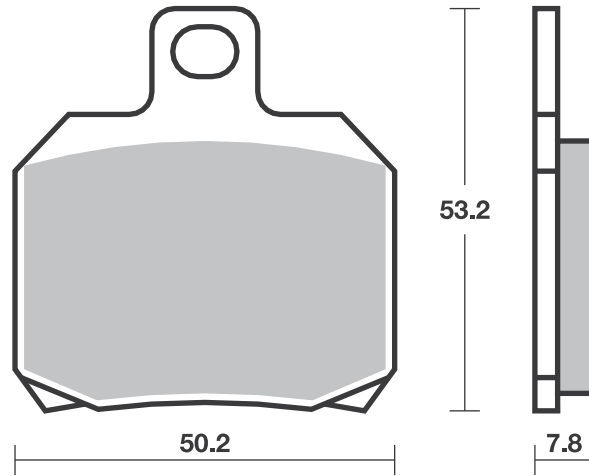
DUCATI			
796 Hypermotard	10-12		LS
796 Monster			
(Rad.cal)	11-14		LS
800 Hypermotard	13-		LS
800 Hypermotard			
SP	13-		LS
800 Hyperstrada	13-		LS
800 Sport	03-		LS
800 Supersport	03-		LS
821 Monster	15-		LS
821 Monster			
Dark	15-		LS
848 (Rad.cal)	08-10		LS
848 EVO			
(Rad.cal)	11-		LS
848 Streetfighter	12-		LS
848 Streetfighter			
S	12-		LS
899 Panigale	14-		LS
900 Super Sport	98-		LS
916 Sport			
Touring 4	99-01		LS
944 Sport			
Touring	98-		LS
944 ST2	97-		LS
D16RR 990 Desmosedici			
RR	07-		LS
992 ST3	04-		LS
992 ST3s ABS	06-		LS
996 ST4s	02-		LS
996 ST4s ABS	03-		LS
998 Monster			
S4Rs	06		LS
999 , S	03-		LS
999 Monster S4R	07-		LS
999 Monster			
S4RS	07-		LS
999 R (Rad.cal)	03-		LS
1000 Hypermotard	06		LS
1000 Monster S2R	06-		LS
1000 Multistrada	07-		LS
1000 Multistrada			
DS	03-06		LS
1000 Multistrada S			
DS	05-		LS
1000 Supersport			
DS	03-		LS
1098 (Rad. cal)	07-08		LS
1098 R (Rad.cal)	08-		LS
1098 R Bayliss LE			
(Rad.cal)	09-		LS
1098 S (Rad. cal)	07-08		LS
1098 Streetfighter			
(Rad.cal)	09-		LS
1098 Streetfighter			
S (Rad.cal)	09-		LS
1100 Hypermotard	07-		LS
1100 Hypermotard			
EVO	10-		LS
1100 Hypermotard			
EVO SP	10-		LS
1100 Monster			
(Rad.cal)	09-		LS
1100 Monster			
EVO (Rad.cal)	11-		LS
1100 Monster S			
(Rad.cal)	09-		LS
1100 Multistrada	07-09		LS
1100 Multistrada S	07-09		LS
1198 (Rad.cal)	09-		LS

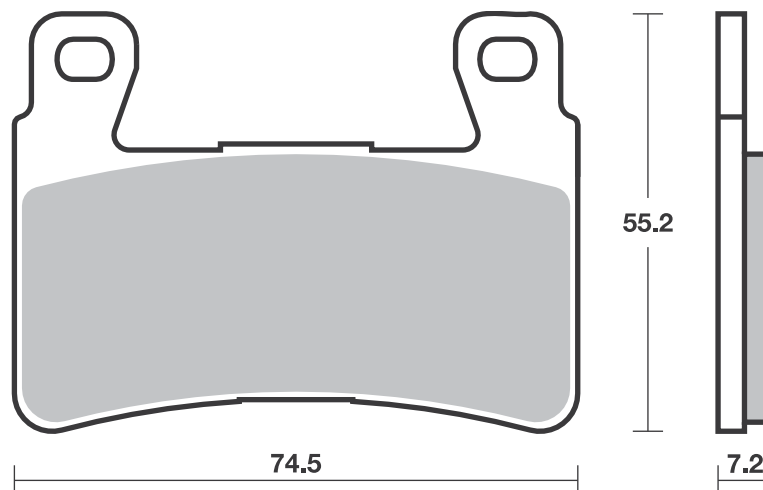
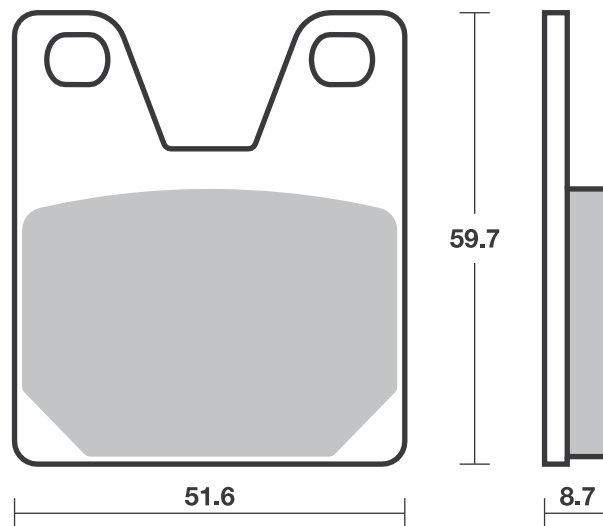
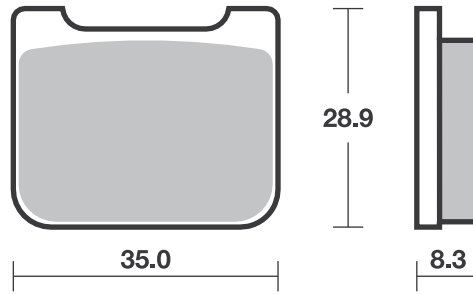


DUCATI			
1198 S (Rad.cal)	09-		LS
1198 SP (Rad.cal)	11-		LS
1199 Panigale	12-14		LS
1199 Panigale R	13-		LS
1199 Panigale S	12-14		LS
1199 Superleggera	14-		LS
1200 Monster	14-		LS
1200 Monster S	14-		LS
1200 Multistrada	10-14		LS
1200 Multistrada			
S GT	13-14		LS
1200 Multistrada			
S Pikes Peak	11-14		LS
1200 Multistrada			
S Sport	10-14		LS
1200 Multistrada			
S Touring	10-14		LS
1299 Panigale	15-		LS
1299 Panigale S	15-		LS
GILERA			
600 Supersport	02-		LS
KAWASAKI			
1000 H2 Ninja	15-		LS
1000 H2R Ninja	15-		LS
KTM			
RC8 1190	08-		LS
RC8 1190 R	09-		LS
RC8 1190 R Track	11-		LS
1290 Super			
Duke R	14-		LS
LAVERDA			
TTS 800	99-		HF
SFC 1000 (Rad.cal)	04-		LS
MONDIAL			
1000 EVO			
(Rad.cal)	04-		LS
1000 Piega	03-		LS
1000 RZ Nuda	04-		LS
1000 Starfighter			
(Rad.cal)	04-		LS
MOTO-GUZZI			
750 Brevia	03-		LS
750 Nevada			
Classic ie	06-		HF
750 Nevada,			
Nevada Club	03-		HF
V7 750 Cafe Classic	10-		LS
V7 750 Classic	09-12		LS
V7 750 Clubman			
Racer	10-		LS
V7 750 Racer	11		LS
V 1100 Brevia	04		LS
1200 MGS-01			
Corsa			
(Rad.cal)	05-		LS
1200 Sport 4V	09-11		LS
MOTO-MORINI			
1200 9 1/2	06-		LS
1200 Corsaro	06-		LS
1200 Sport	08-		LS
MV AGUSTA			
675 Brutale	12-		LS

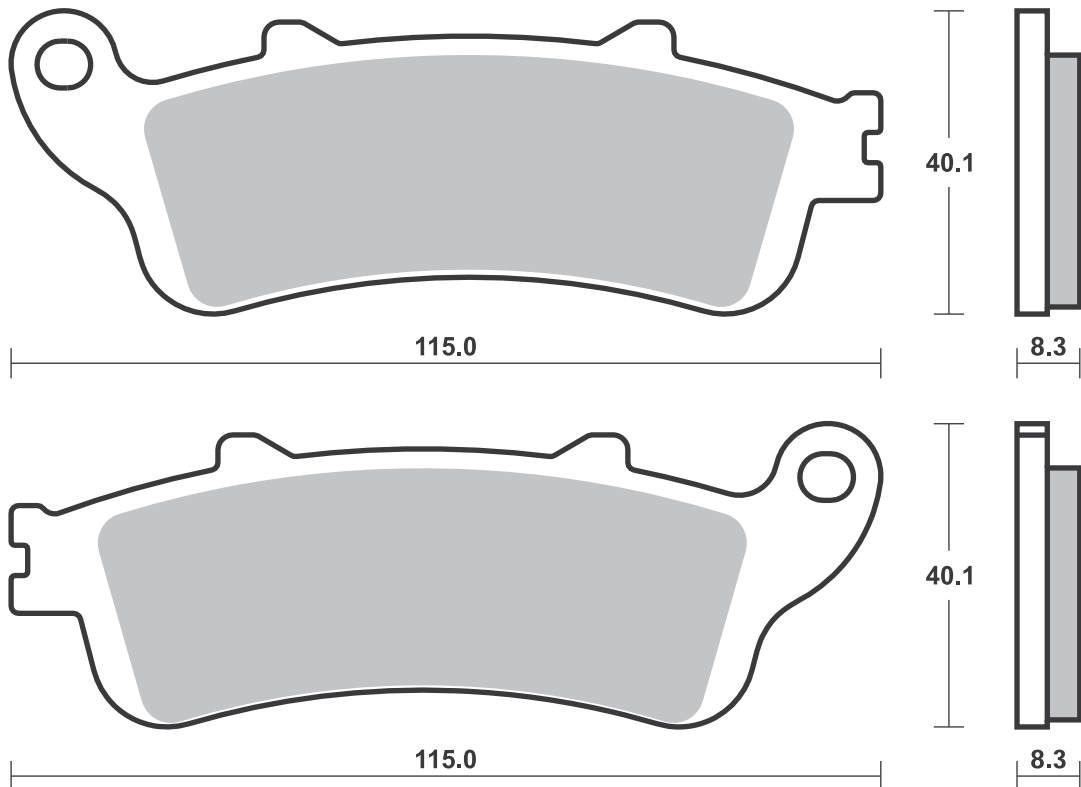
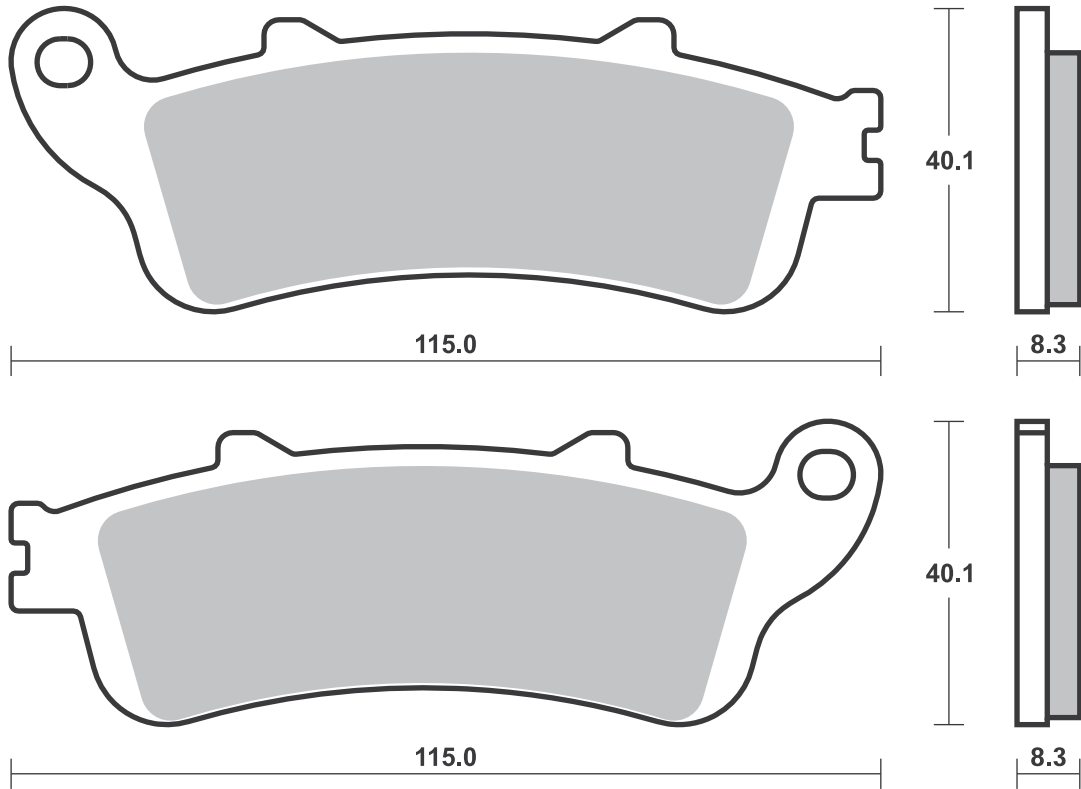


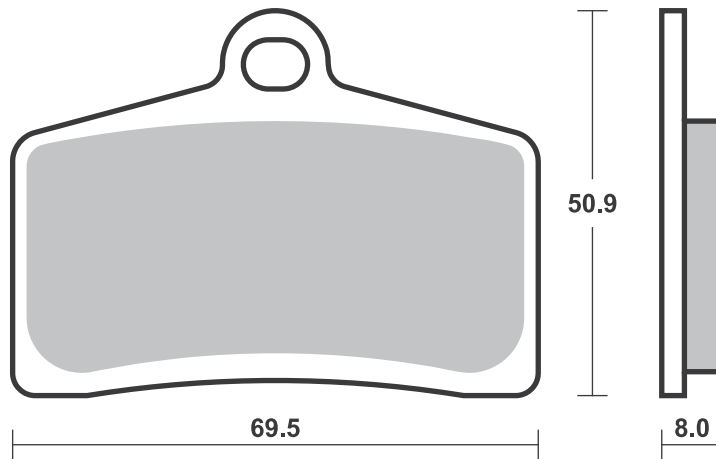
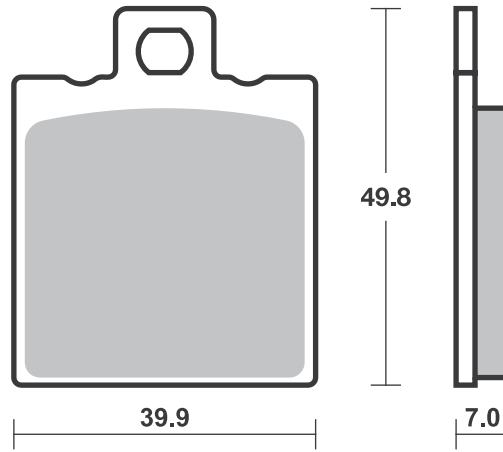
MV AGUSTA			
675 F3	13-14		LS
675 F3	15-		LS
800 Brutale	13-		LS
800 Brutale			
Dragster	15-		LS
800 Brutale			
Dragster RR	15-		LS
800 Brutale RR	15-		LS
800 Rivale	13-		LS
800 Stradale	15-		LS
800 Turismo			
Veloce	14-		LS
800 Turismo			
Veloce Lusso	14-		LS
NORTON			
961 Commando			
Cafe Racer	11-		LS
961 Commando			
SE	10-11		LS
961 Commando			
SE	12-		LS
961 Commando			
SF	13-		LS
961 Commando			
SF Sport	11-		LS
RIEJU			
50 Tangoo	10-		HF
125 Marathon			
Pro	09-		HF
125 Marathon			
Pro			
Supermotard	09-		HF
125 Tango	08-		HF
125 Tango Pro	08-		HF
250 Tango	08-		HF
VOXAN			
1000 Cafe Racer	01-		LS
1000 Roadster	01-		LS
VB1 1000 EVO	04-		LS



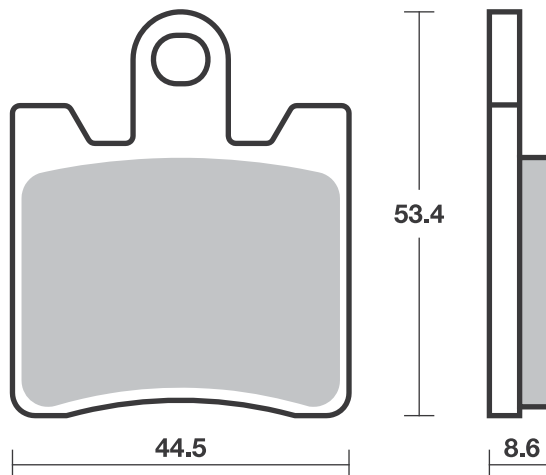


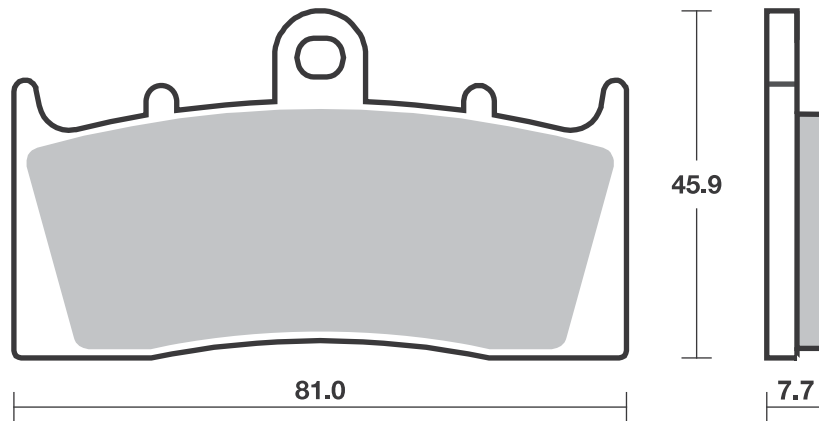
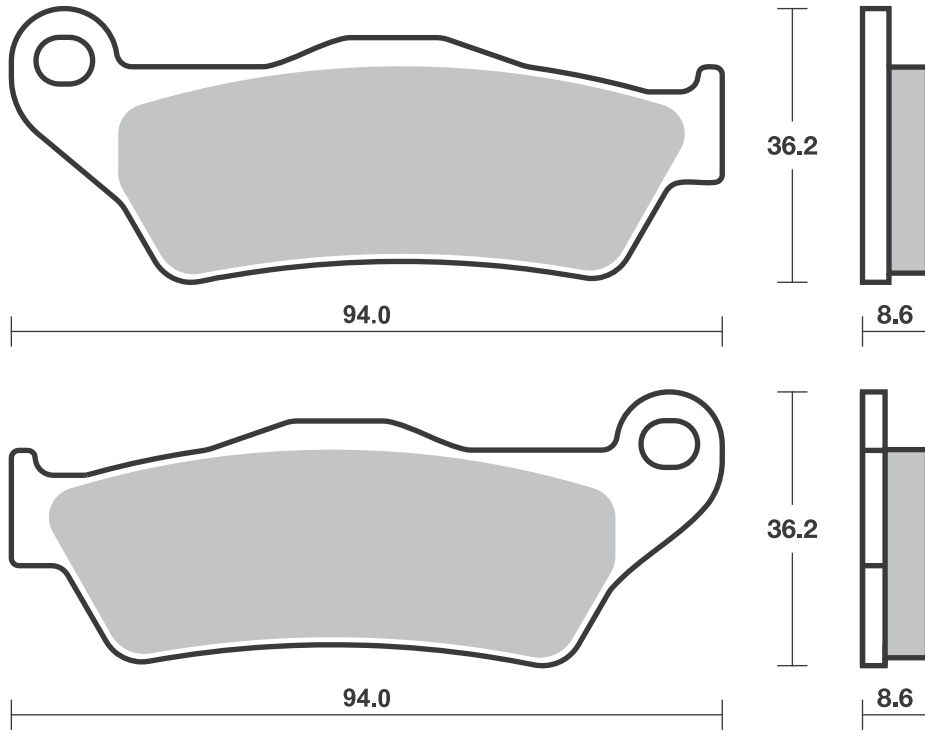
HF / HS - Th. 7.2
RS / DC - Th. 8.0

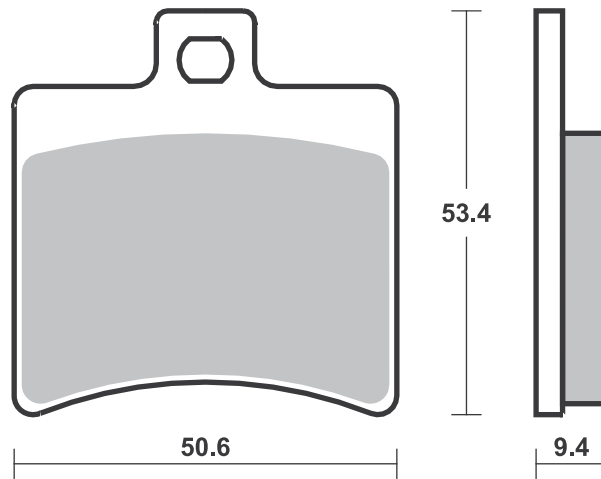
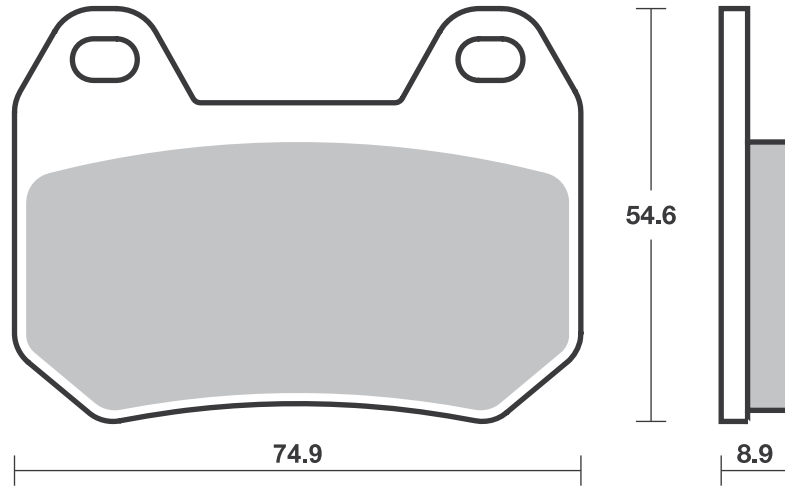


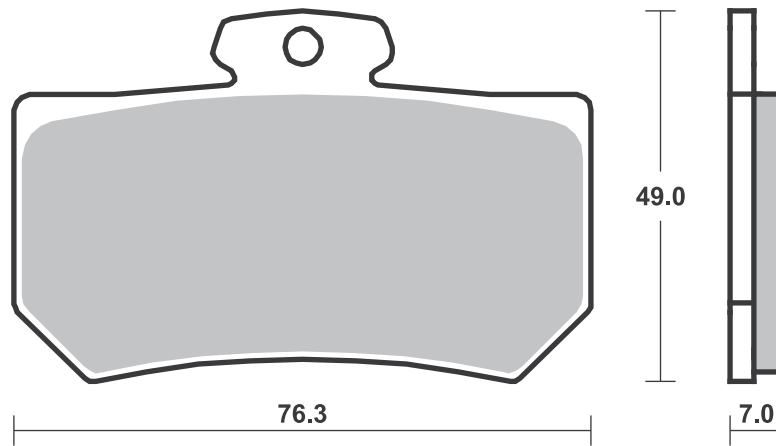
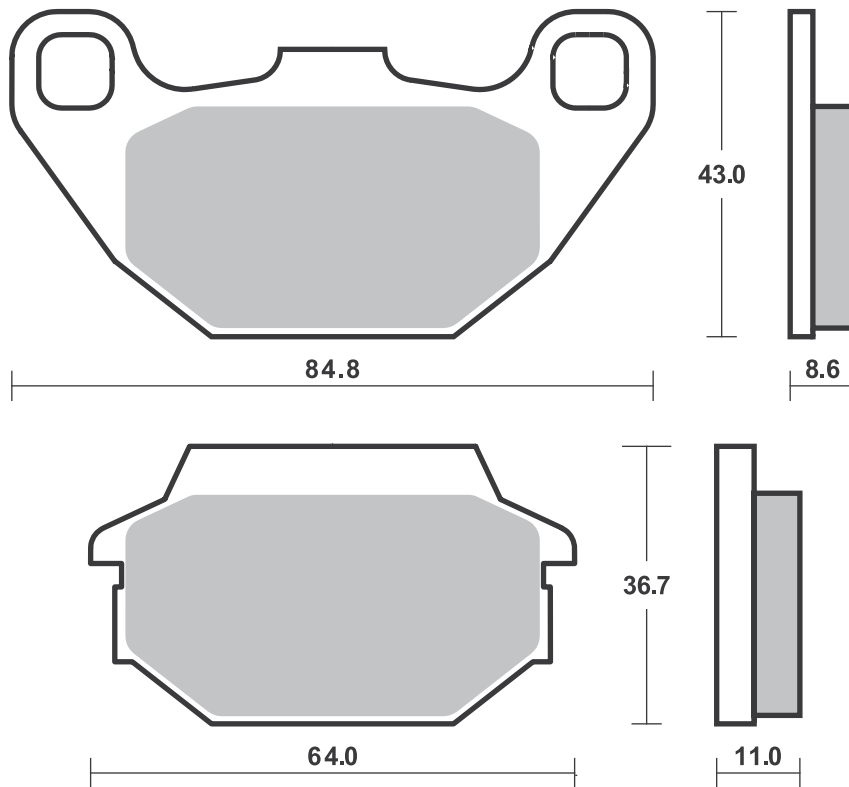


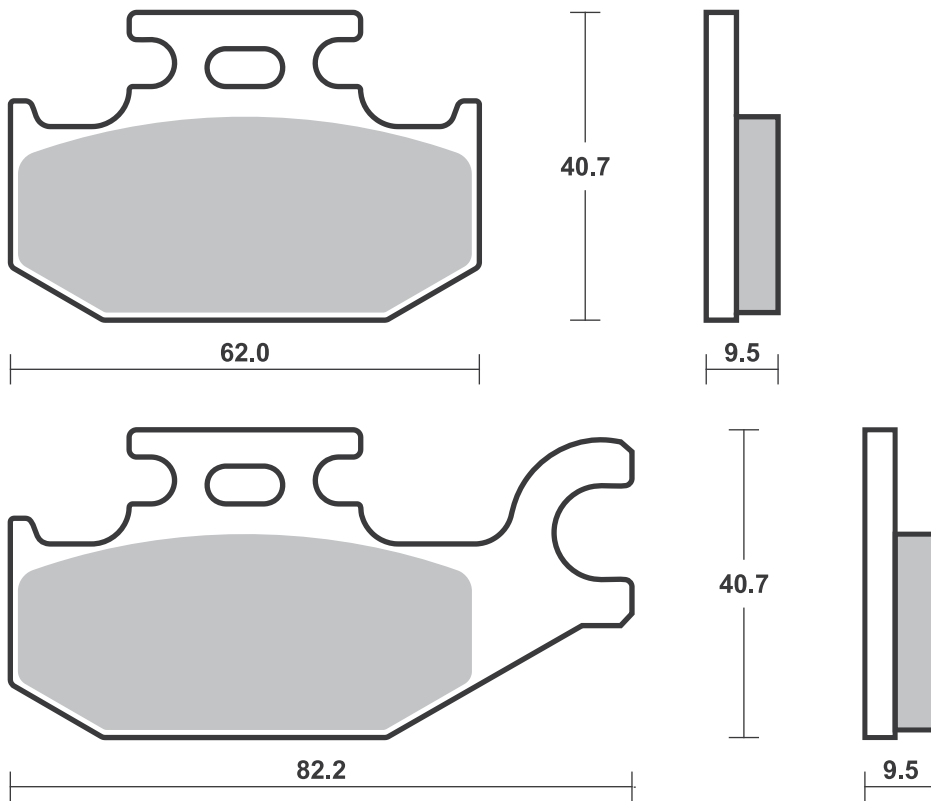
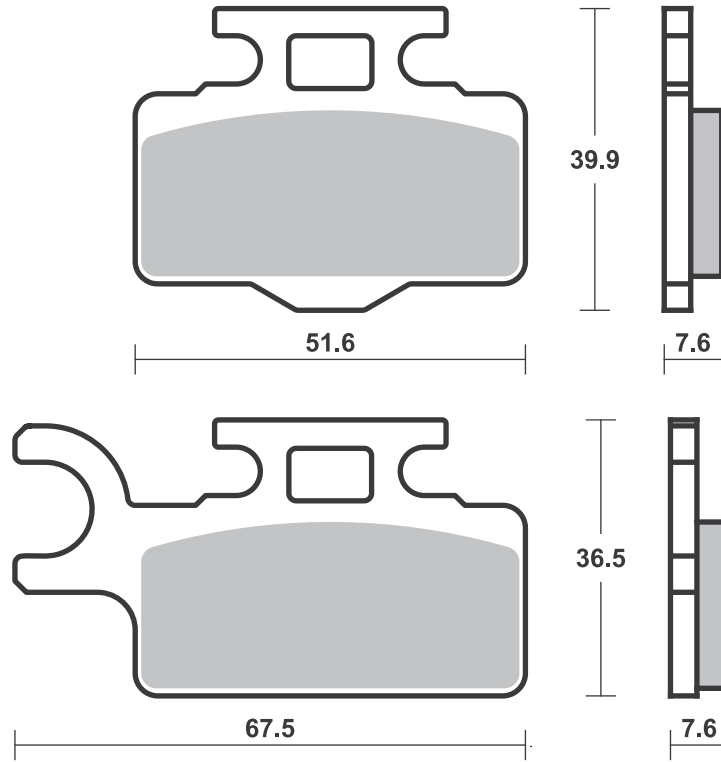
1 set = 4 pcs.











Applications

SBS 755 Recommended compound



POLARIS			ATS
250 Trail Blazer	99-		ATS
250 Xplorer 4x4	00-		ATS
325 Magnum			
2x4, 4x4	00-02		ATS
325 Trail Boss	00-02		ATS
325 Xpedition	00-01		ATS
330 Trail Boss	03-		ATS
335 Sportsman			
4x4	99-		ATS
400 Scrambler			
2x4, 4x4	00-		ATS
400 Scrambler			
4x4	99-		ATS
400 Sport	99-00		ATS
400 Sportsman	01-		ATS
400 Trail Blazer	03-		ATS
400 Xplorer L 4x4	00-		ATS
425 Xpedition 4x4	00-		ATS



POLARIS			ATS
455 Diesel EBS			
4x4	99-		ATS
500 Magnum 4x4	00-01		ATS
500 Scrambler			
2x4	01-		ATS
500 Scrambler			
4x4	98-		ATS
500 Sportsman			
EBS 4x4	98-		ATS

SBS 756 Recommended compound



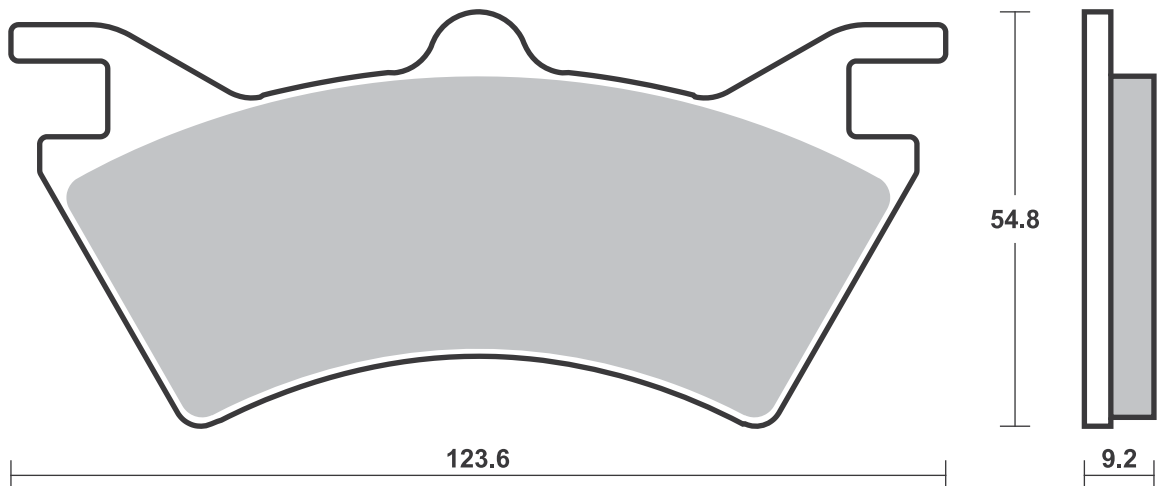
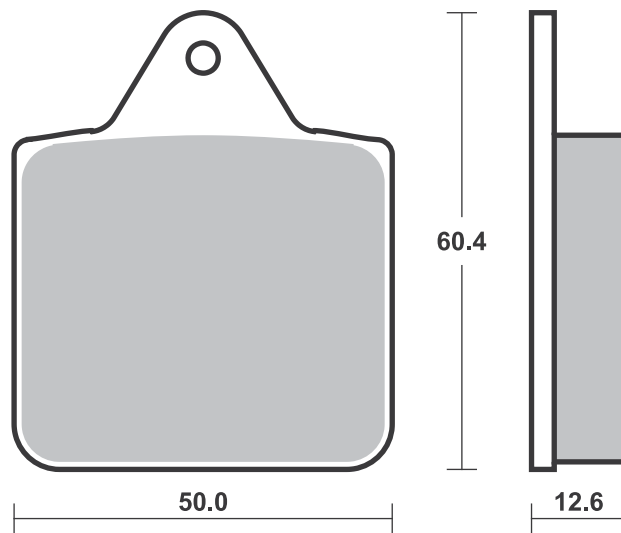
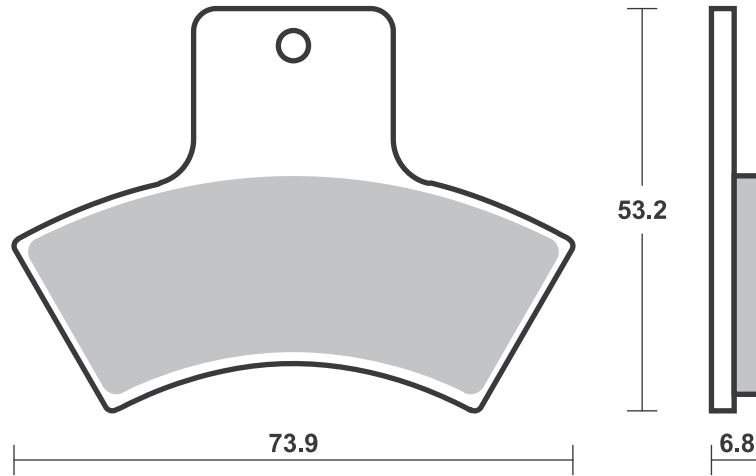
POLARIS			ATS
400 Big Boss L			
6x6 Middle			
Axle Brake	96		ATS
425 Magnum			
6x6 Middle			
Axle Brake	96		ATS

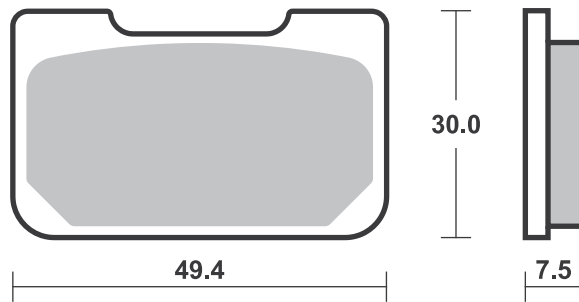
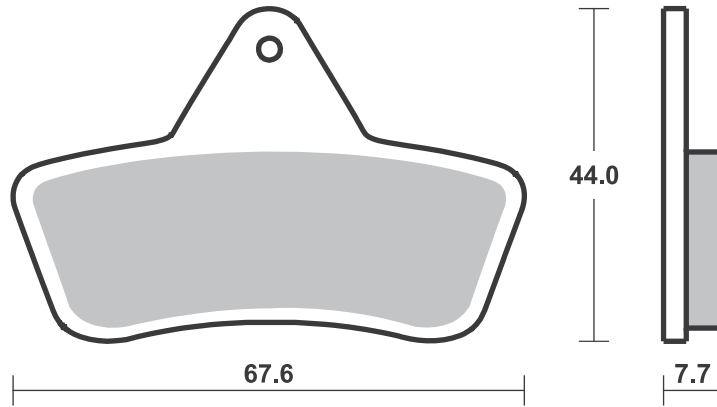
SBS 757 Recommended compound



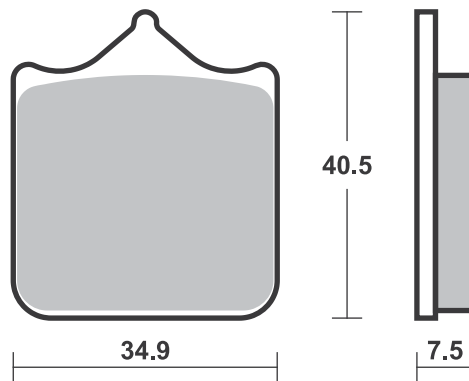
POLARIS			ATS
500 Sportsman			
6x6	00-		ATS

Brake Pad 1:1 Drawings, Compounds, Fitments





1 set = 4 pcs.



Applications

SBS 762 Recommended compound



BREMBO RACING CALIPERS		
Goldline 4 pad 20.7850.11/21, road		
Motard Axial XA32950, P4 34		

CAGIVA		
1000 X3 Raptor	04-	HS
1000 X-Raptor	03-	HS

DERBI		
659 Mulhacen	06-07	HS
659 Mulhacen Cafe	08-	HS

DUCATI		
748 R	01-02	HS
749 , S	03-	HS
749 R (Rad.cal)	04-	HS
996 R	01	HS
998 Monster S4Rs	06	HS
998 R	02	HS
999 , S	03-	HS
999 Monster S4R	07-	HS
999 Monster S4RS	07-	HS
999 R (Rad.cal)	03-	HS
1000 Hypermotard	06	HS

GILERA		
600 Supersport	02-	HS

HUSQVARNA		
SMR 449	11-	RS
SM 450 R	05	RS
SM 450 R	06-08	RS
SM 450 R	09-	RS
SM 450 RR	06-	RS
SM 510 Centennial	06-	RS
SM 510 R	05	RS
SM 510 R	06-	RS
SMR 511	11-	RS
SM 610 ie	07-	RS
SM 630	10-	HS
STR 650 CRC	07-	HF
SM 701	15-	HS



HYOSUNG			
RX 450 SM	08-	HS	

KTM			
690 Duke	08-11	HS	
690 Duke R	10-11	HS	
690 SM	07-	HS	
690 SMC	08-	HS	
690 Supermoto R	08-	HS	
950 SM	05-	HS	
950 SM R	07-	HS	
990 Super Duke	04-	HS	
990 Super Duke R	09-	HS	
990 Supermoto	07-	HS	
990 Supermoto T	09-	HS	

LAVERDA			
SFC 1000 (Rad.cal)	04-	HS	

MONDIAL			
1000 EVO (Rad.cal)	04-	HS	
1000 Piega	03-	HS	
1000 RZ Nuda	04-	HS	
1000 Starfighter (Rad.cal)	04-	HS	

MOTO-GUZZI			
1200 MGS-01			
Corsa (Rad.cal)	05-	HS	

MOTO-MORINI			
1200 Granferro	10-	HS	

MV AGUSTA			
1000 F4 R	06-07	HS	

NORTON			
961 Commando			
Cafe Racer	11-	HS	
961 Commando SE	12-	HS	
961 Commando SF	13-	HS	



SHERCO			
SM 450 4.5i Supermotard	06	-	
RS			

SWM			
SM 450 R	15-	HS	
650 Superdual	15-	HS	

TM			
SMX 450 F	04-	RS	
SMX 660 F	04-	RS	

TRIUMPH			
1050 Speed Triple (Rad.cal)	08-	HS	

SBS 763 Recommended compound

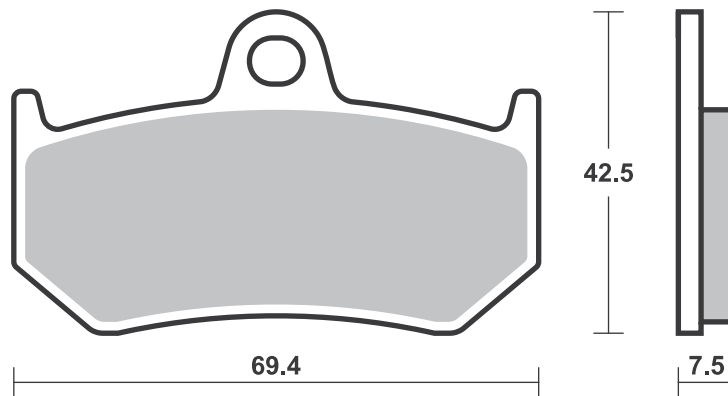
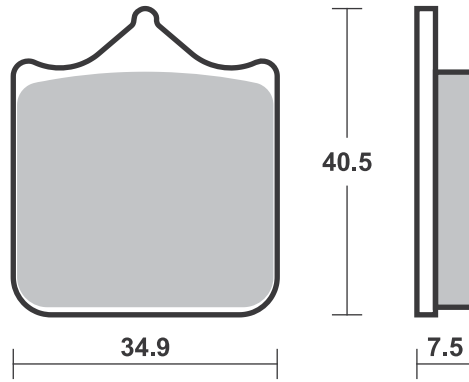


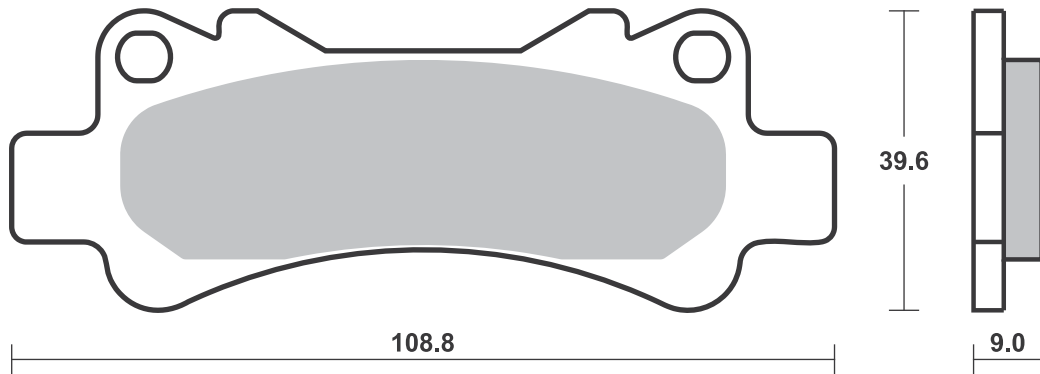
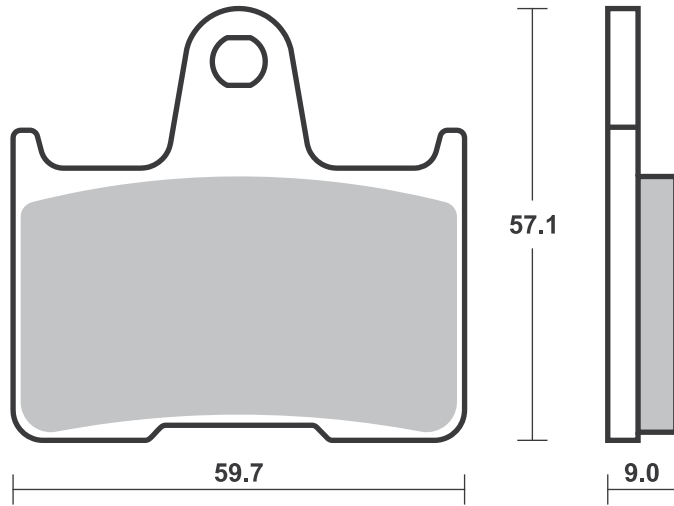
MV AGUSTA		
675 F3	11-12	LS
750 Brutale, Brutale S	01-05	LS
750 F4 SPR	01-	LS
750 F4/F4S	99-	LS
800 F3	14-	LS
910 Brutale	06-08	LS
910 Brutale R	06-08	LS
910 Brutale S	06-08	LS
920 Brutale	12-14	LS
989 Brutale R	09	LS
990 Brutale R	10-11	LS
1000 F4 Mamba	04-06	LS
1000 F4 R	06-07	LS
1000 F4 R Corsa		
Corta	12-	LS
1000 F4 RR Corsa		
Corta	12-	LS



MV AGUSTA			
1000 F4 Tamburini	04-06	LS	
1000 F4S	04-06	LS	
1078 Brutale RR	09	LS	
1078 F4 CC	08-11	LS	
1078 F4 RR	08-11	LS	
1090 Brutale Corse	14-	LS	
1090 Brutale R	12-	LS	
1090 Brutale RR	10-	LS	

1 set = 4 pcs.





Applications

SBS 767 Recommended compound



BOMBARDIER			
DS	250 Right	06	SI
	330 Outlander		
	Right	03-06	SI
	400 Outlander		
	Max Right	03-06	SI
	400 Outlander		
	Right	03-06	SI
	500 Quest Right	02-06	SI
	500 Traxter 4x4		
	Left/Rear	01-06	SI
	500 Traxter 4x4		
	Right	01-06	SI
	500 Traxter Max		
	Left/Rear	03-05	SI
	500 Traxter Max		
	Right	03-05	SI
	650 Quest Max		
	Left/Rear	03-06	SI
	650 Quest Max		
	Right	03-06	SI
	650 Quest Right	02-06	SI
	650 Traxter Max		
	Left/Rear	03-05	SI
	650 Traxter Max		
	Right	03-05	SI
DS	650 Right	01-06	SI
	800 Outlander		
	Right	06	SI
	800 Outlander XT		
	Right	06	SI

CAN-AM

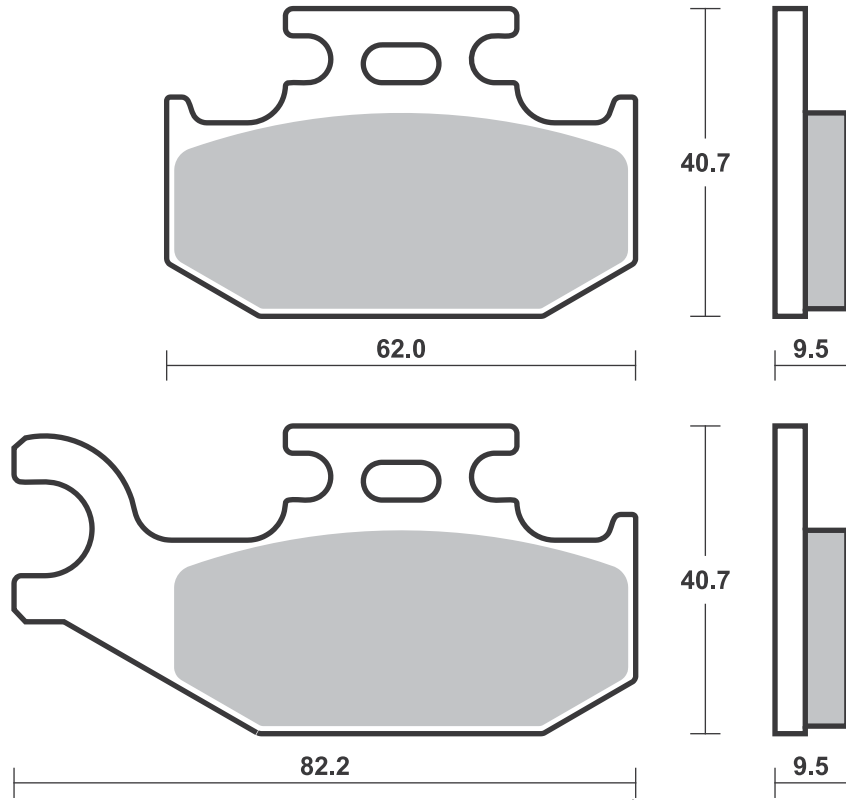
	400 Outlander		
	Efi Left/Rear	09-	SI
	400 Outlander		
	Efi Right	09-	SI
	400 Outlander		
	MAX STD		
	Left/Rear	07-	SI
	400 Outlander		
	MAX STD		
	Right	07-	SI
	400 Outlander		
	MAX XT		
	Left/Rear	07-	SI
	400 Outlander		
	MAX XT Right	07-	SI
	400 Outlander		
	STD Left/Rear	07-	SI
	400 Outlander STD		
	Right	07-	SI
	400 Outlander XT		
	Left/Rear	07-	SI
	400 Outlander XT		
	Right	07-	SI
	500 Outlander		
	MAX STD		
	Left/Rear	07-12	SI
	500 Outlander		
	MAX STD		
	Right	07-12	SI
	500 Outlander		
	MAX XT		
	Left/Rear	07-12	SI
	500 Outlander		
	MAX XT Right	07-12	SI
	500 Outlander		
	STD Left/Rear	07-12	SI
	500 Outlander		
	STD Right	07-12	SI



CAN-AM			
	500 Outlander XT		
	Left/Rear	07-12	SI
	500 Outlander XT		
	Right	07-12	SI
	500 Renegade		
	Left/Rear	08-11	SI
	500 Renegade		
	Right	08-11	SI
	650 Outlander		
	MAX STD		
	Left/Rear	07-12	SI
	650 Outlander		
	MAX STD		
	Right	07-12	SI
	650 Outlander		
	MAX XT		
	Left/Rear	07-12	SI
	650 Outlander		
	MAX XT Right	07-12	SI
	650 Outlander		
	STD Left/Rear	07-12	SI
	650 Outlander		
	STD Right	07-12	SI
	650 Outlander XT		
	Left/Rear	07-12	SI
	650 Outlander XT		
	Right	07-12	SI
	800 Outlander		
	MAX LTD		
	Left/Rear	07-11	SI
	800 Outlander		
	MAX LTD		
	Right	07-11	SI
	800 Outlander		
	MAX STD		
	Left/Rear	07-11	SI
	800 Outlander		
	MAX STD		
	Right	07-11	SI
	800 Outlander		
	MAX XT		
	Left/Rear	07-11	SI
	800 Outlander		
	MAX XT Right	07-11	SI
	800 Outlander		
	STD Left/Rear	07-11	SI
	800 Outlander		
	STD Right	07-11	SI
	800 Outlander		
	XT Left/Rear	07-11	SI
	800 Outlander		
	XT Right	07-11	SI
	800 Renegade		
	Efi Left/Rear	07-11	SI
	800 Renegade		
	Efi Right	07-11	SI
	800 Renegade		
	Left/Rear	08-11	SI
	800 Renegade		
	Right	08-11	SI
	800 Renegade X		
	Left/Rear	08-11	SI
	800 Renegade X		
	Right	08-11	SI
	1000 Commander		
	MAX Right	14-	SI
	1000 Maverick		
	Right	13-	SI

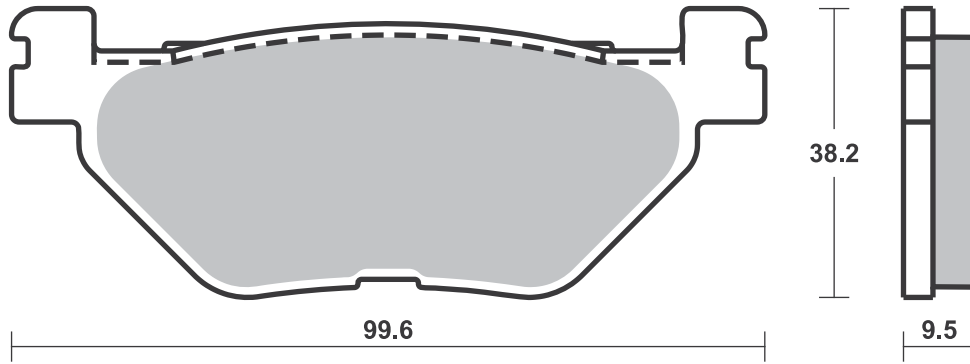


CANNONDALE			
	440 Blaze Right	03-	SI
	440 Cannibal Right	03-	SI
	440 Glamis Right	03-	SI
	440 Moto Right	03-	SI
	440 Speed Right	03-	SI
JOHN DEERE			
	500 Buck EX,		
	EXT Left/Rear	05-	SI
	500 Buck EX,		
	EXT Right	05-	SI
	500 Buck Left/Rear	05-	SI
	500 Buck Right	05-	SI
	500 Trail Buck		
	Left/Rear	05-	SI
	500 Trail Buck		
	Right	05-	SI
	650 Trail Buck EX,		
	EXT Left/Rear	05-	SI
	650 Trail Buck EX,		
	EXT Right	05-	SI
	650 Trail Buck		
	Left/Rear	05-	SI
	650 Trail Buck		
	Right	05-	SI



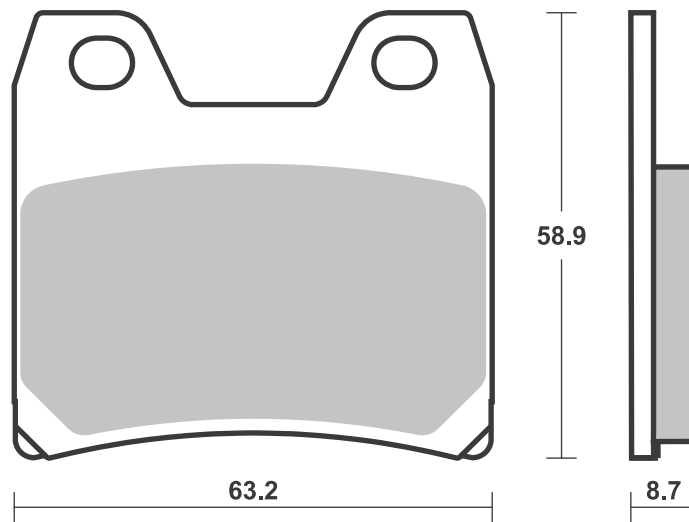
Available compounds **HF • LS**

SBS 769



Available compounds **HF • LS**

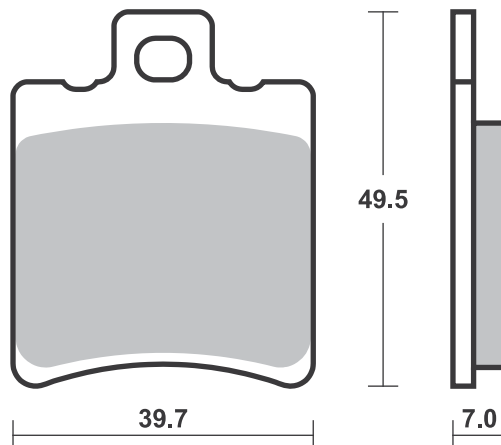
SBS 770

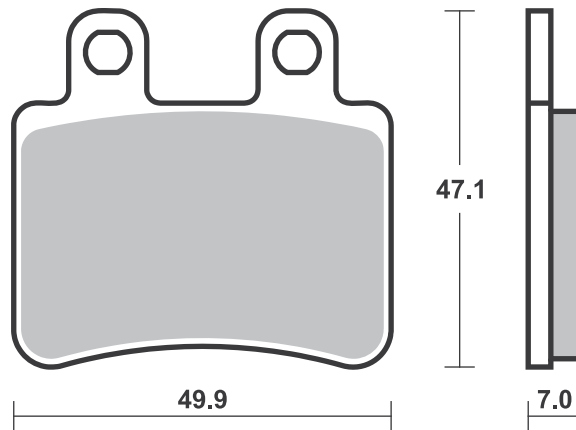
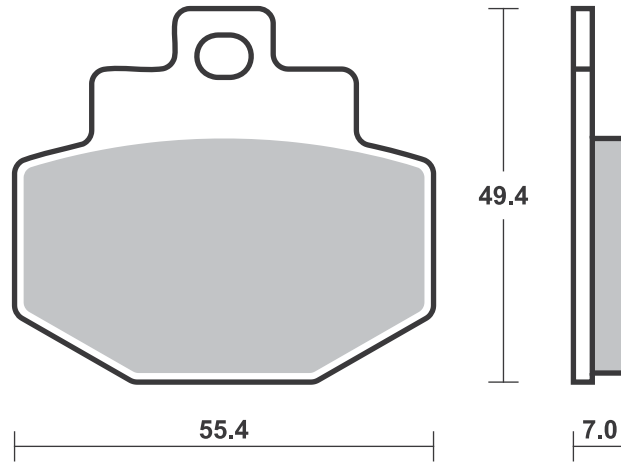


Available compounds **HF • HS • RS • RQ**

SBS 771

1 set = 6 pcs.





Applications

SBS 774 Recommended compound



AJP			
PR3	125 Enduro	08-	HF
PR3	125 Supermotard	08-	HF
MX	200	09-	HF
PR3	200 Enduro	08-	HF
PR3	200 Supermotard	08-	HF

BETA			
	125 M4	06-	HF
	125 Urban	10-	HF
ALP	125 4-stroke	06-	HF
RR	125 Enduro 4T	10-	HF
RR	125 Supermotard	08-	HF
	200 Urban	10-	HF
ALP	200 4-stroke	06-	HF
ALP	350 4.0	04-05	HF
ALP	350 4.0	06-	HF

DERBI			
	125 Mulhacen	07	HF
	125 Senda R 4T	04-	HF
	125 Senda		
	X-Treme		
	SM 4T	04-	HF

FANTIC			
	125 Regolarna		
	Casa	08-	HF
	125 Supersei		
	Motard	08-	HF



GAS GAS			
	125 Pampera	04-	HF
	250 Pampera	02-	HF
	280 Pampera	04-	HF

HM			
CRE	50	06-	HF

KEEWAY			
	125 Enduro	07-	HF
	125 X-Ray	07-	HF

SHERCO			
SE	125 1.25F	10-	HF

YAMAHA			
XT	125 X Supermotard	05-	HF

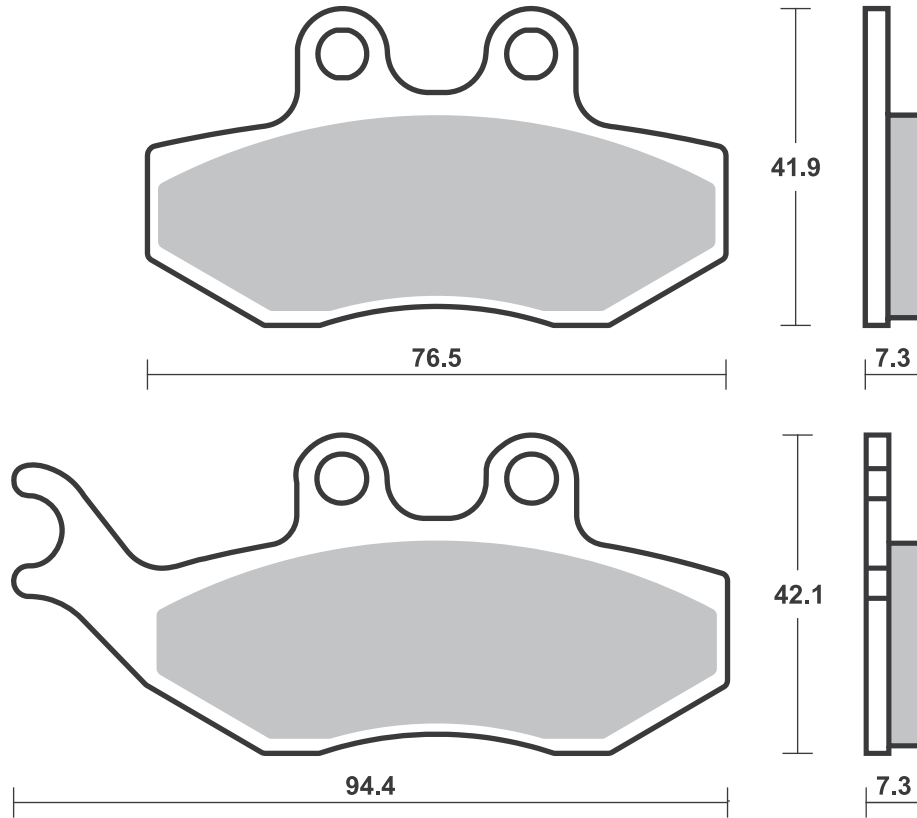
SBS 775 Recommended compound



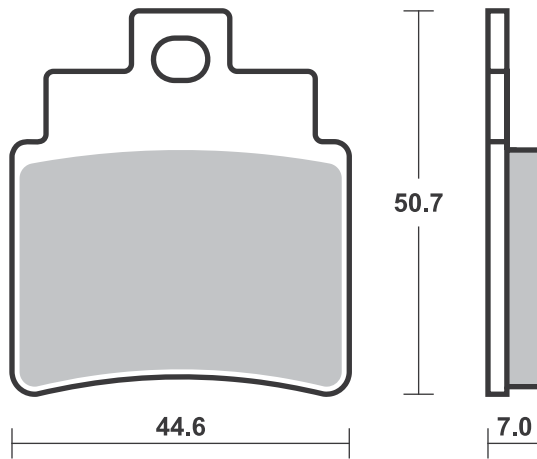
ARCTIC CAT			
	250 DVX	06-09	SI
	300 DVX	09-	SI

GILERA			
	250 Oregon Quad	07-	SI

KYMCO			
	250 MXU	06-	SI
	250 Urban Quad	06-	SI
KXR	250	04-	SI
	300 Maxxer	06-09	SI
	300 Maxxer	10-	SI
	300 Maxxer		
	Supermoto	15-	SI



1 set = 4 pcs.



Applications

SBS 777 Recommended compound



BRAKING			
Rear cross (1 piston)			
FANTIC			
50 Caballero			
Motard	10-		HF
50 Caballero			
Regularita	10-		HF
125 Caballero			
Enduro 2T	12-		HF
125 Caballero			
Motard 2T	10-		HF
125 Caballero			
Motard 4T	10-		HF
125 Caballero			
Regularita 4T	10-		HF
200 Caballero			
Motard 4T	10-		HF
200 Caballero			
Regularita 4T	10-		HF
HM			
CR	125 Supermotard	04- 06	RSI
CRE	125 Enduro	02-	SI
CRM	125 X Supermotard	07	RSI
CRE	250 Enduro	02-	SI
CRE	250 F Enduro	04-	SI
CRE	250 Supermotard	04- 07	RSI
CRE	250 X Enduro	04-	SI
CRF	250 Supermotard	04- 06	RSI
CRM	250 X Supermotard	07-	RSI
CRE	450 F Enduro	02-	SI

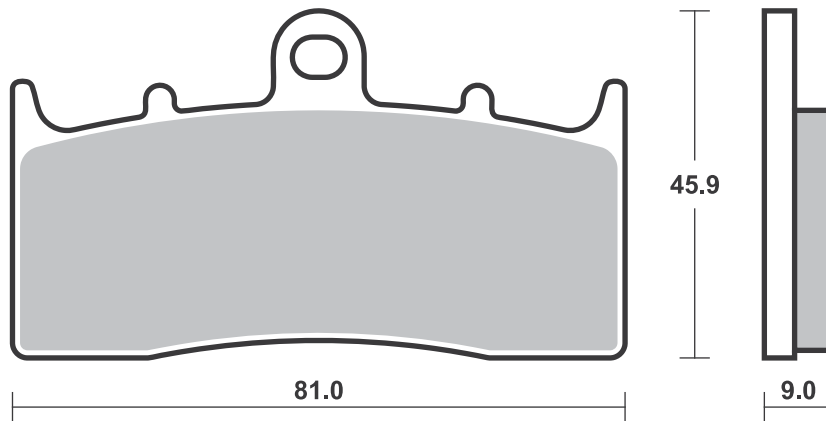
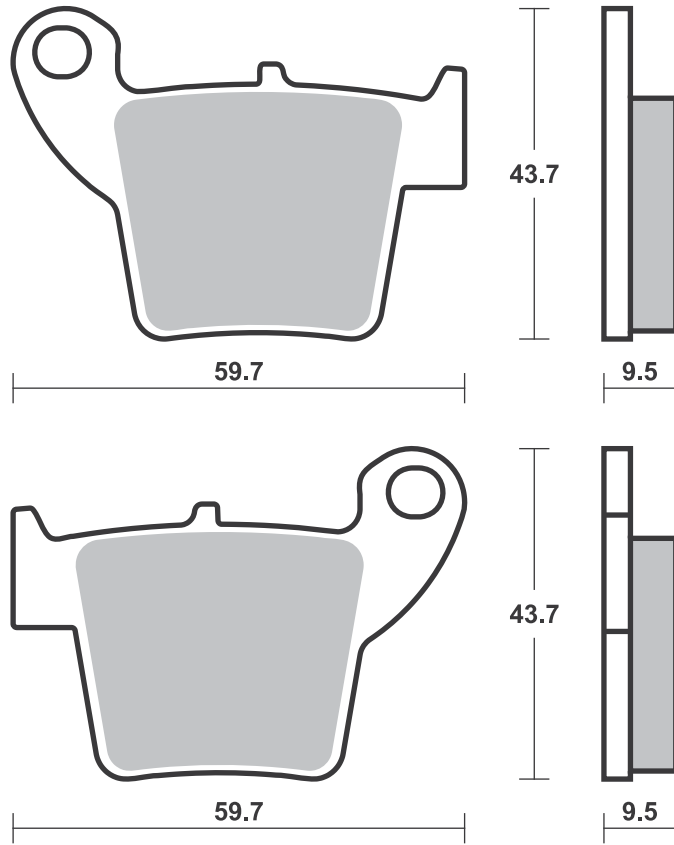
HM			
CRE	450 X Enduro	04-	SI
CRF	450 Supermotard	02- 06	RSI
CRM	450 X Supermotard	07-	RSI
CRM	500 X Supermotard	07-	RSI
HONDA			
CR	125	02- 07	RSI
CRE	125	02-	SI
CRF	150 R	07-	RSI
CR	250	02- 07	RSI
CRE	250	02-	SI
CRE	250 F	04-	SI
CRF	250 R	04- 09	RSI
CRF	250 R Efi	10- 13	RSI
CRF	250 R Efi	14-	RSI
CRF	250 X	04-	SI
CRE	450 F	02-	SI
CRF	450 Efi	09- 12	RSI
CRF	450 R	02- 08	RSI
CRF	450 R Efi	13-	RSI
CRF	450 X	05-	SI
MEGELLI			
	125 M, R, S	08-	HF
SUZUKI			
RME	50	10-	HF
TM			
	85	13-	RSI RSI

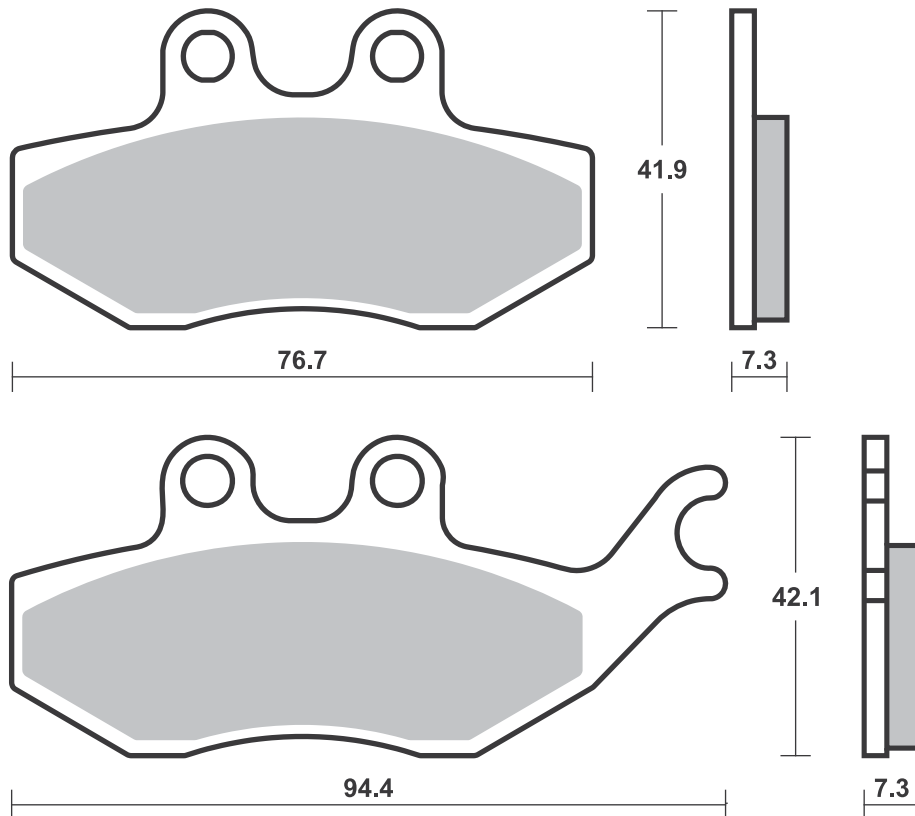
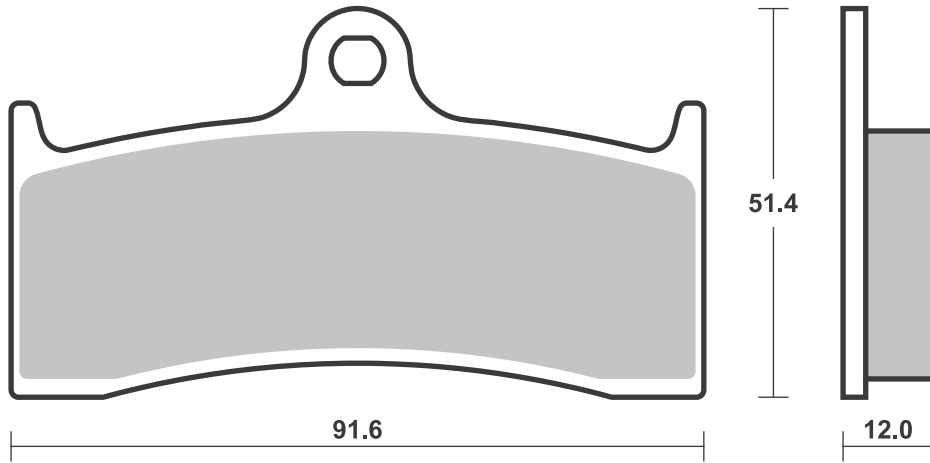
SBS 778 Recommended compound



BMW			
R	850 R	03-	HS
R	1100 S With		
	Integral ABS	01-	HS
R	1150 R	01-	HS
R	1150 R Rockster	03-	HS
R	1150 RS	01-	HS
K	1200 LT With		
	Integral ABS	01-	HS
K	1200 R	05- 08	HS
K	1200 R Sport	07-	HS
R	1200 C Classic	03- 04	HS
R	1200 C Independent	03-	HS
R	1200 C Montauk	04-	HS
R	1200 CL	03-	HS
R	1200 R	07- 14	HS
K	1300 R	09-	HS
K	1300 R Dynamic	11-	HS
K	1600 GT	11-	HS
K	1600 GTL	11-	HS

Brake Pad 1:1 Drawings, Compounds, Fitments



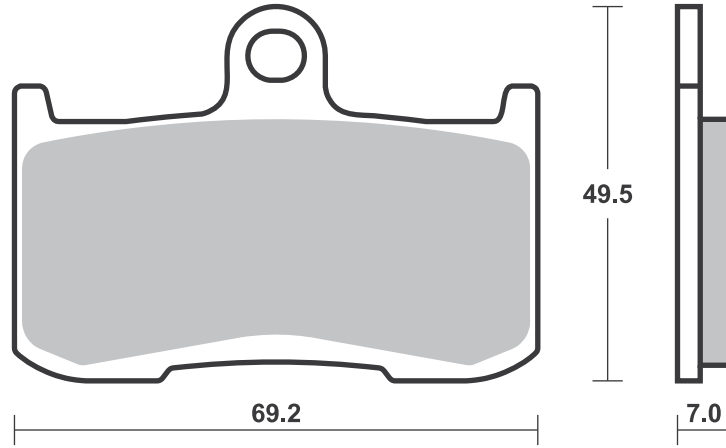


Drawings 1:1

Available compounds **HF • HS • RS • DC • H.HF • H.HS • H.CT**

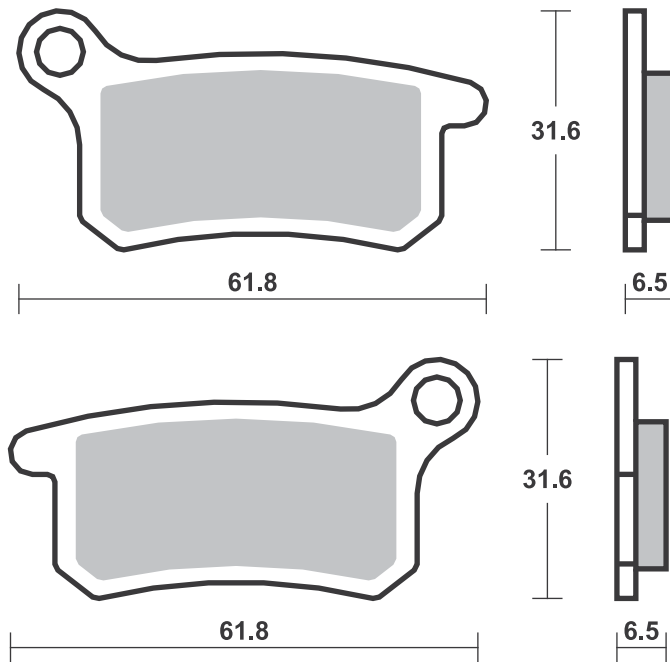
SBS 782

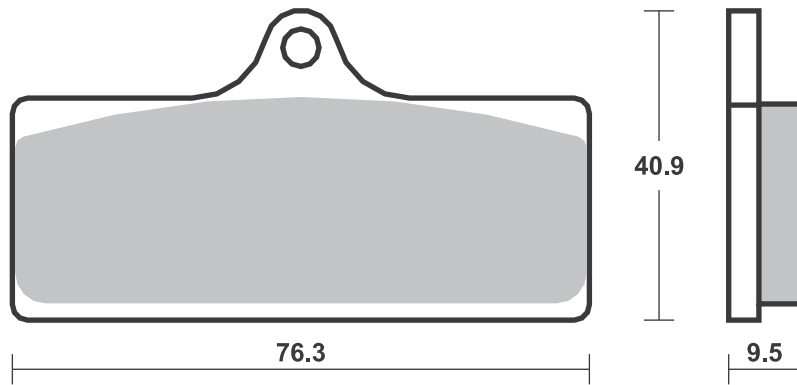
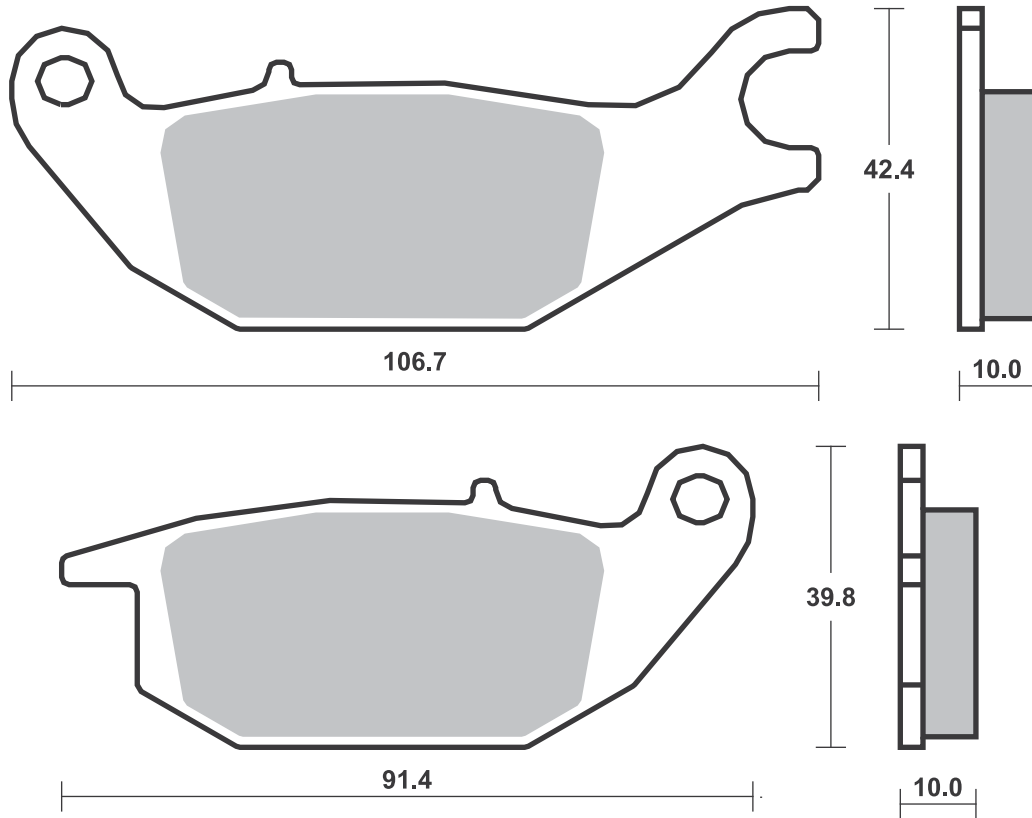
HF / HS - Th. 7.0
RS / DC - Th. 8.3



Available compounds **SI • RSI • CS**

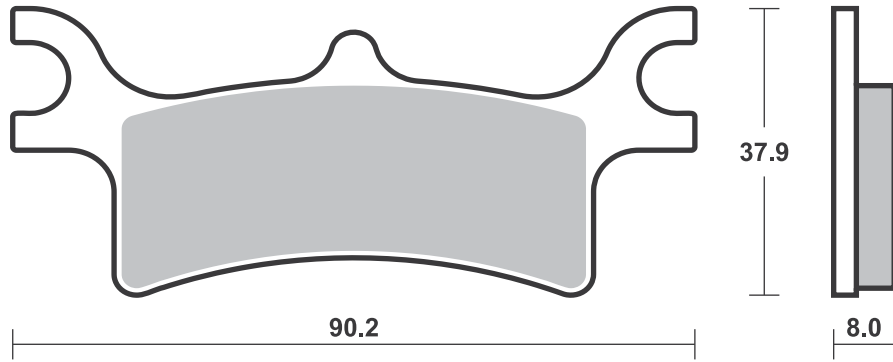
SBS 783





Available compounds **SI • RSI • ATS**

SBS 787

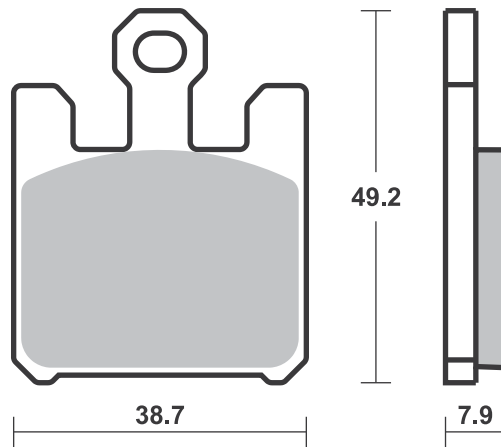


Available compounds **HS • RS • DC • DS**

SBS 788

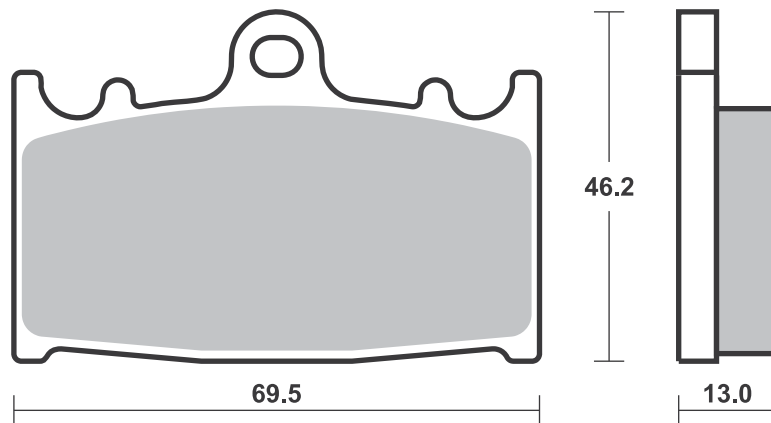
1 set = 4 pcs.

HS - Th. 7.9
RS / DC / DS - Th. 9.5



Available compounds **HF • LS**

SBS 789



SBS 790 Recommended compound

APRILIA			
MXV	450	09-	RSI
RXV	450	06-	SI
SXV	450	06-	RSI
SXV	450 Van den Bosch Rep.	08-	RSI
RXV	550	06-	SI
SXV	550	06-	RSI
SXV	550 Van den Bosch Rep.	08-	RSI

BETA			
RR	250	05-	SI
	300 Crosstrainer	15-	SI
RR	300	13-	SI
RR	350 Efi	15-	SI
RR	350 Efi Racing	15-	SI
RR	350 Enduro	12- 14	SI
RR	390	15-	SI
RR	400 Enduro	05-	SI
RR	430	15-	SI
RR	430 Racing	15-	SI
RR	450 Cross Country	12-	SI
RR	450 Enduro	05-	SI
RR	480	15-	SI
RR	480 Racing	15-	SI
RR	498 Enduro	12-	SI
RR	525 Enduro	05-	SI

BIMOTA			
BBX	300 Enduro	12-	SI

CCM			
	450 MX	08-	RSI

GAS GAS			
EC	250	12-	SI
EC	300	12-	SI

KAWASAKI			
KX-F	250	04- 10	RSI
KX-F	250 DFI	11-	RSI
KLX	450 R	07-	SI
KX-F	450	06-08	RSI
KX-F	450 DFI	09-	RSI

SHERCO			
SE	250 2.5i Enduro	06- 11	SI
SX	250 2.5i-F	09- 11	RSI
SE	300 3.0i-F	10- 11	SI
SE	450 4.5i Enduro	05- 11	SI
SM	450 4.5i Supermotard	06-	RSI
SE	510 5.1i Enduro	06- 11	SI

SUZUKI			
RM-Z	250	04- 06	RSI
RM-Z	250	07- 09	RSI
RM-Z	250 Efi	10-	RSI
RMX	450 Z Efi	10-	RSI
RM-Z	450	05- 07	RSI
RM-Z	450 Efi	08-	RSI

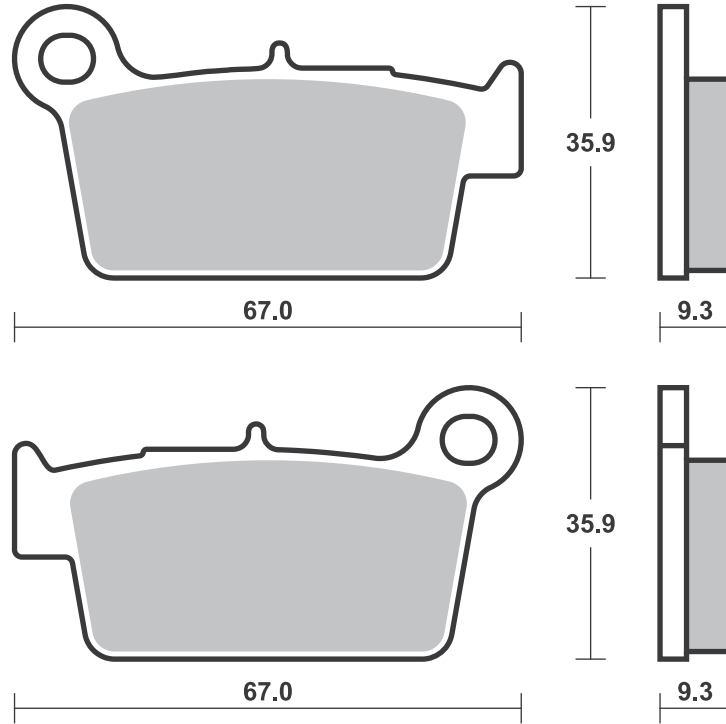
TM			
	125	05-	RSI
	125 Enduro	05-	SI
	250	05-	RSI
	250 Enduro	05-	SI
	250 F	05-	RSI
	250 F Enduro	05-	SI



TM			
	300	05-	RSI
	300 Enduro	05-	SI
	450 F	05-	RSI
	450 F Enduro	05-	SI
	530 F	05-	RSI
	530 F Enduro	05-	SI

YAMAHA			
YZ	125	03- 07	RSI
YZ	125	08-	RSI
WR	250 F	03- 13	SI
WR	250 F Efi	15-	SI
WR	250 R	08-	LS
WR	250 X	08-	LS
YZ	250	03- 07	RSI
YZ	250	08-	RSI
YZ	250 F	03- 06	RSI
YZ	250 F	07- 09	RSI
YZ	250 F	10- 13	RSI
YZ	250 F Efi	14-	RSI
YZ	250 FX Efi	15-	SI
WR	450 F	03-	SI
YZ	450 F	03- 07	RSI
YZ	450 F	08- 09	RSI
YZ	450 F Efi	10- 13	RSI
YZ	450 F Efi	14-	RSI

ZERO			
DS	ZF11.4	13	LS
DS	ZF8.5	13	LS
FX	ZF2.8	13	LS
FX	ZF5.7	13	LS
MX	ZF2.8	13	RSI
MX	ZF5.7	13	RSI
S	ZF11.4	13	LS
S	ZF8.5	13	LS
XU	ZF2.8	13	LS
XU	ZF5.7	13	LS



Applications

SBS 791 Recommended compound



BMW			
G	450 SMR	09-	RSI
G	450 X	08-	SI

BREMBO RACING CALIPERS

Off Road XQ21390, PF 26

HUSABERG

TE	125	13-	SI
FE	250	13-	SI
TE	250	11-	SI
TE	300	11-	SI
FE	350	13-	SI
FE	390	10-	SI
FE	450	09-	SI
FE	501	13-	SI
FE	570	09-	SI

HUSQVARNA

CR	125	05- 13	RSI
TC	125	14-	RSI
TE	125	14-	SI
CR	250	05	RSI
FC	250	14-	RSI
FE	250	14-	SI
TC	250	04- 13	RSI
TC	250	14-	RSI
TE	250	14-	SI
TE	250 4T	10- 13	SI
TC	300	14-	RSI
TE	300	14-	SI
WR	300	09- 13	SI
TE	310 4T	10- 13	SI
FC	350	14-	RSI
FE	350	14-	SI
SMR	449	11-	RSI
TC	449	11- 13	RSI
TE	449	11- 13	SI
FC	450	14-	RSI
FE	450	14-	SI
FS	450	15-	RSI
SM	450 R	06- 08	RSI
SM	450 R	09-	RSI
SM	450 RR	06-	RSI
TC	450	04- 10	RSI



HUSQVARNA

TE	450	14-	SI
FE	501	14-	SI
SM	510 Centennial	06-	RSI
SM	510 R	06-	RSI
TC	510	04- 10	RSI
SMR	511	11-	RSI
TE	511	11- 13	SI
TE	511	14-	SI
SM	610 ie	07-	RSI
SM	630	10-	HF
TE	630	10- 13	HF
TE	630	14-	SI
STR	650 CRC	07-	HF

KTM

EXC	125 Enduro	04-	SI
SX	125	04-	RSI
SX	144	07- 08	RSI
SX	150	09-	RSI
EXC	200 Enduro	04-	SI
SX	200	03- 04	RSI
EXC	250 Enduro	04-	SI
EXC	250 Enduro 4T	04- 06	SI
EXC-F	250 Enduro	07-	SI
SX	250	03-	RSI
SX-F	250	06-	RSI
EXC	300 Enduro	04-	SI
EXC-F	350	11-	SI
SX-F	350	11-	RSI
EXC	400 Racing	04-	SI
EXC	450 Racing	04-	SI
SX	450 SM Factory		
	Replica	04-	RSI
SX	450 SMR	04- 06	RSI
SX	450 SMR	07- 12	RSI
SX	450 SMR	13-	RSI
SX-F	450	03-	RSI
XC-F	450	08-	RSI
SX	505 Racing	07-	RSI
XC-F	505	09-	RSI
EXC	525 Racing	04-	SI
SX	525 SMR	04-	RSI
SX-F	525 Racing	04- 06	RSI
EXC	530 Racing	08-	SI



KTM

SX	560 SMR	06-	RSI
----	---------	-----	------------

RIEJU

MRX	250 Marathon	10-	SI
MRX	450 Marathon	08-	SI

SHERCO

SE	250 , R	14-	SI
SE	250 F, F-R	14-	SI
SE	250 i/iR	12- 13	SI
SE	250 i-F	13	SI
SE	300 , R	14-	SI
SE	300 F, F-R	14-	SI
SE	300 i/iR	12- 13	SI
SE	300 i-F	13	SI
SE	450 F, F-R	14-	SI
SE	450 iR	12- 13	SI
SE	510 iR	12- 13	SI

SWM

RS	300 R	15-	SI
SM	450 R	15-	HF
RS	500 R	15-	SI

WRM

	450 MX	06-	RSI
--	--------	-----	------------

SBS 792 Recommended compound

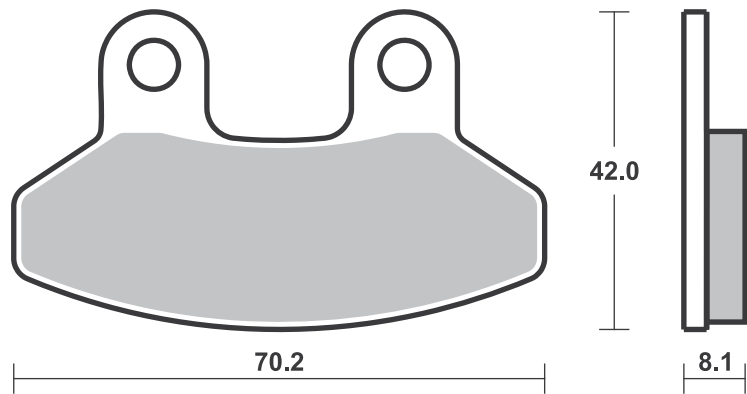
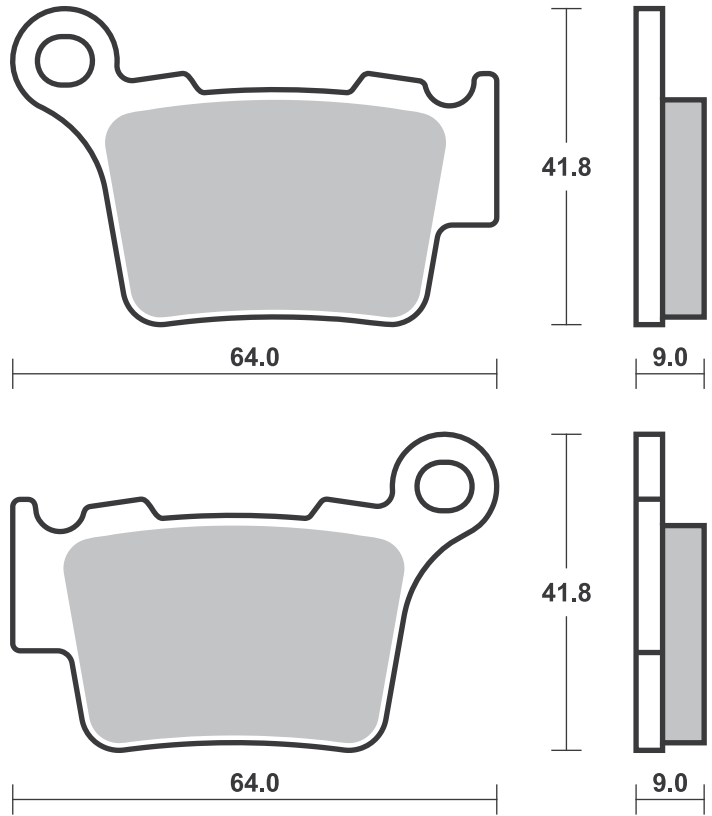


RIEJU

RS2	125 Pro	08-	HF
-----	---------	-----	-----------

SYM

VS	125	07-	HF
VS	150	07-	HF



Applications

SBS 794 Recommended compound



HUSQVARNA			
CR	50 Pro Senior	06-	RSI
CR	50 Senior	06-	RSI
SM	50	10-	RSI
KTM			
SM	50 Supermoto	06-	RSI
SX	50 Pro Junior		
	LC	02-	RSI
SX	50 Pro Senior		
	LC	02-03	RSI
SX	50 Pro Senior		
	LC	04-	RSI
SX	50 Senior		
	Adventure	04-	RSI
SX	65	04-08	RSI



LEM			
	50 CX2, CX3,		
	RX2, RX3	03-	RSI
	50 R2, R3,		
	R3 XC	03-	RSI
RX	65	05-	RSI
RX	150	11-	RSI
POLINI			
X1	50 R	04-	RSI
X3	50 R	04-	RSI
X5	65 RP	05-	RSI

SBS 795 Recommended compound



BUELL			
XB9R	984 Firebolt	02-10	HS
XB9S	984 Lightning	03-10	HS
XB9SX	984 CityX	05-10	HS
XB12R	1200 Firebolt	04-08	HS
XB12S	1200 Lightning	04-08	HS
XB12Scg	1200 Lightning	06-08	HS
XB12Ss	1200 Lightning		
	Long	06-08	HS
XB12STT	1200 Super TT	07-10	HS
XB12X	1200 Ulysses	06-10	HS

SBS 796 Recommended compound

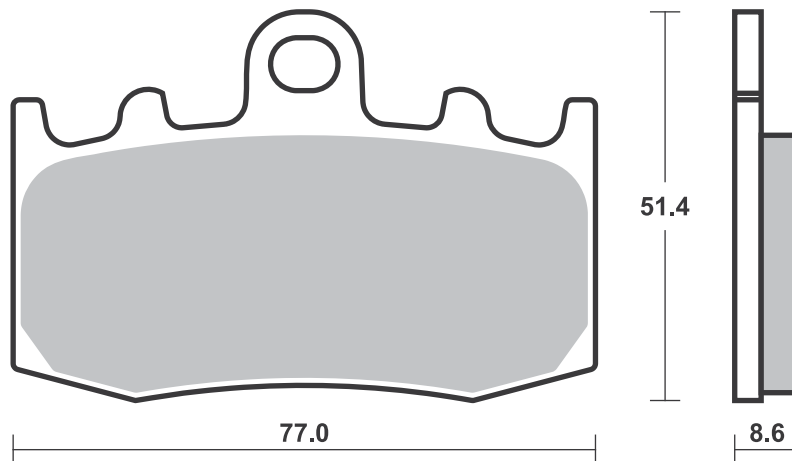
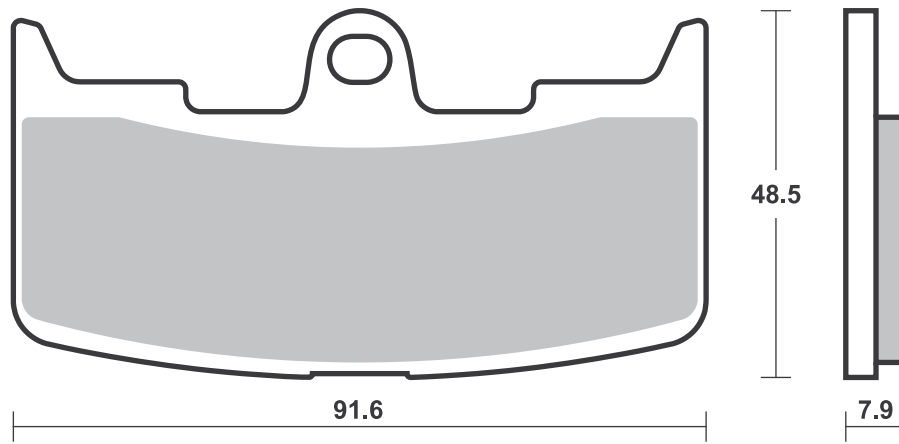
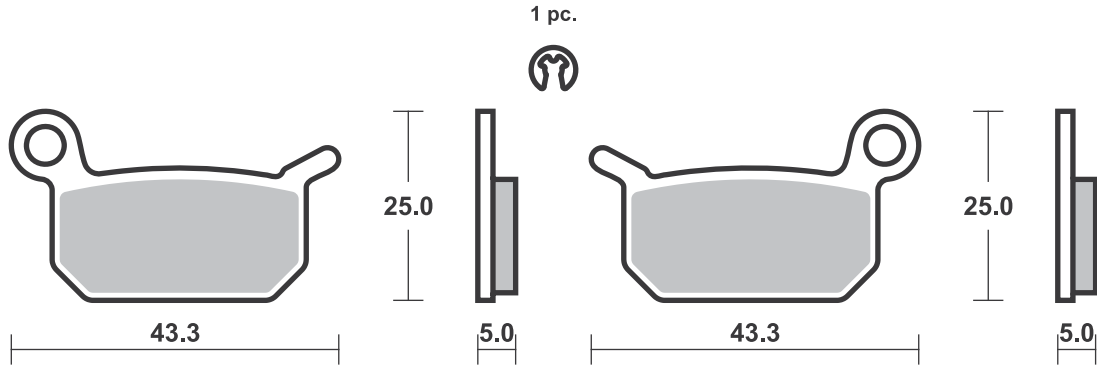


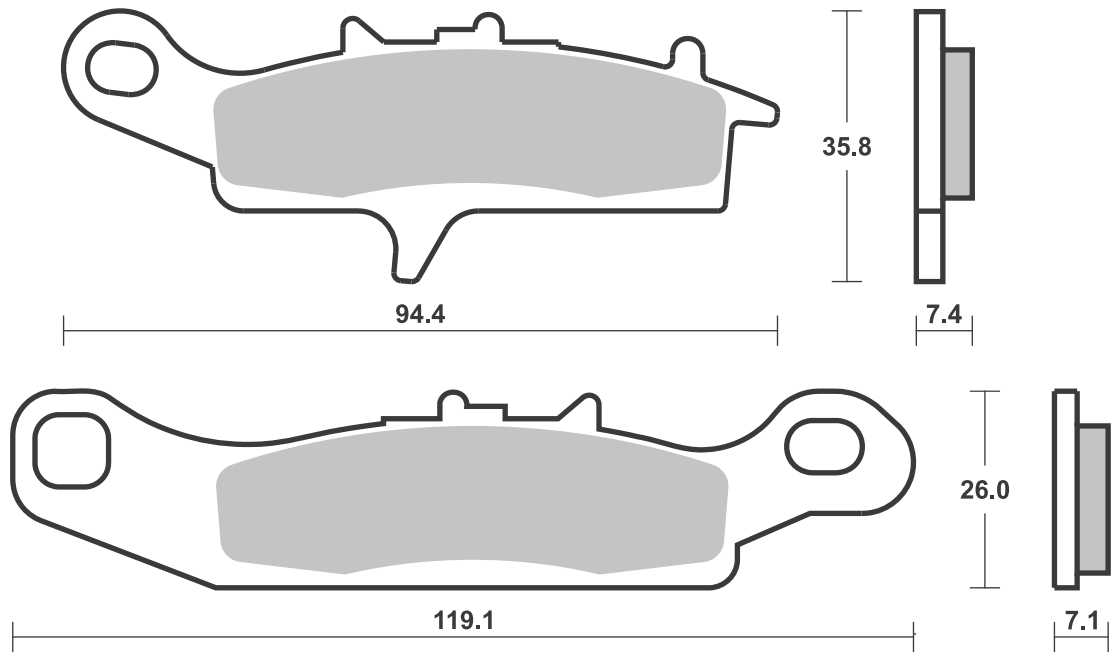
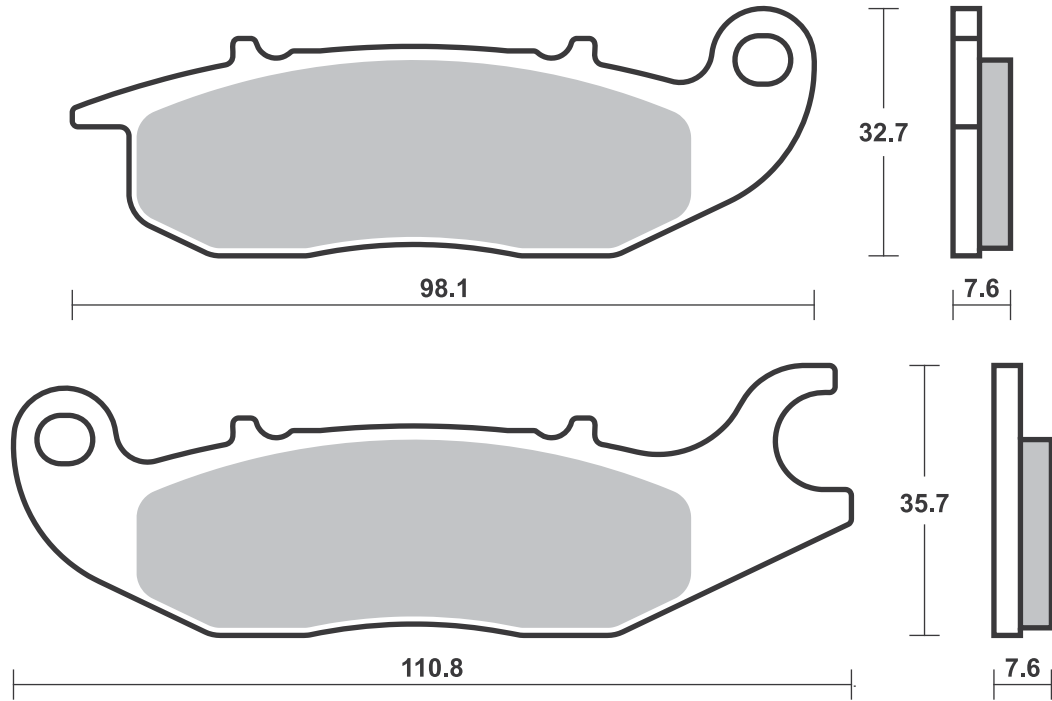
BMW			
R	850 RT With		
	Integral		
	ABS	01-	HS
R	1100 S Without		
	Integral		
	ABS	01-	HS
R	1150 GS, GS		
	Adventurer	02-	HS
R	1150 RT With		
	Integral		
	ABS	01-	HS
	1200 HP2		
	Megamoto	07-	HS
K	1200 GT With		
	Integral		
	ABS	02-07	HS



BMW			
K	1200 GT With		
	Integral		
	ABS	08	HS
K	1200 RS	01-02	HS
K	1200 RS	03-	HS
K	1200 S	05-08	HS
R	1200 GS	04-12	HS
R	1200 GS Tripple		
	Black	11-	HS
R	1200 RT	06-13	HS
R	1200 S	06-	HS
R	1200 ST	06-	HS
K	1300 GT	09-	HS
K	1300 S	09-	HS

Brake Pad 1:1 Drawings, Compounds, Fitments





SBS 799 Recommended compound**CF MOTO**

CF	500 Terralander	13-	SI
CF	625 Terralander	11-	SI
CF	800 Terralander	12-	SI

GOES

	520 Max	07-	SI
G	520	07-	SI
G	525	12-	SI
G	620	11-	SI
G	625 A	12-	SI

YAMAHA

YFM	660 FWAP 4x4		
	Grizzly	02-	SI

SBS 800 Recommended compound**POLARIS**

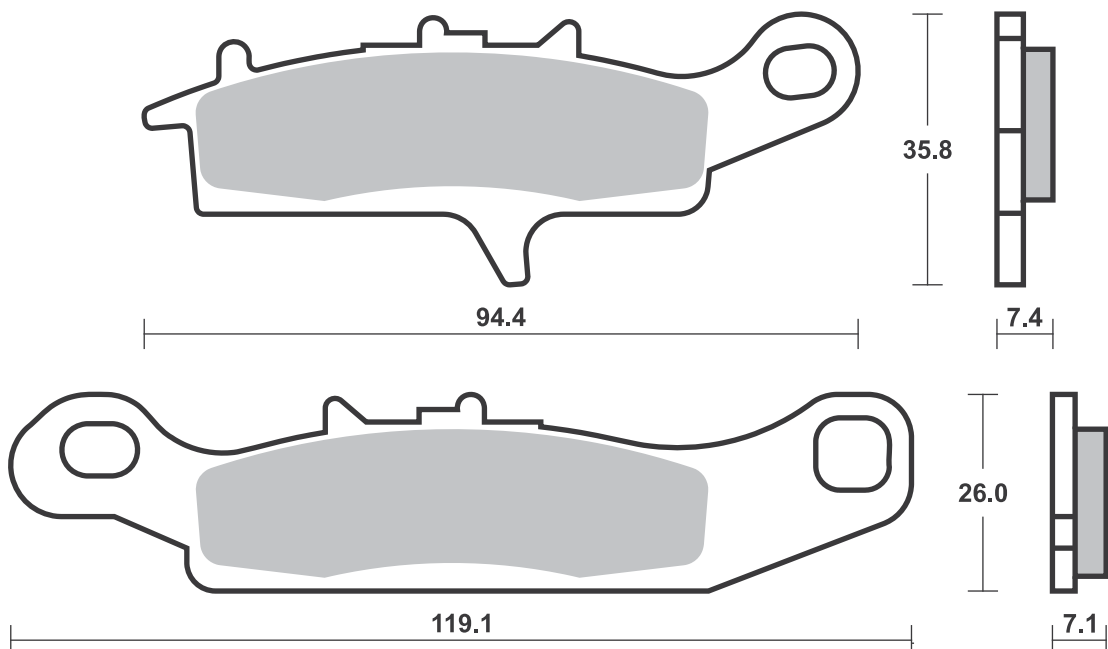
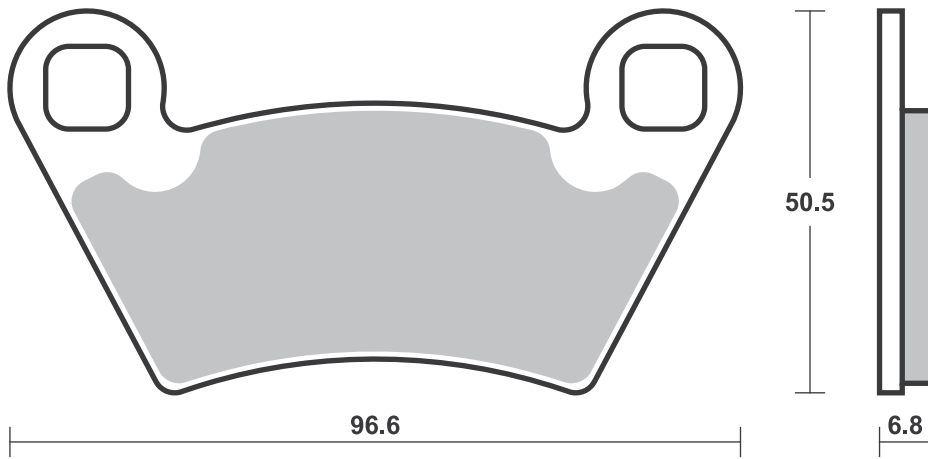
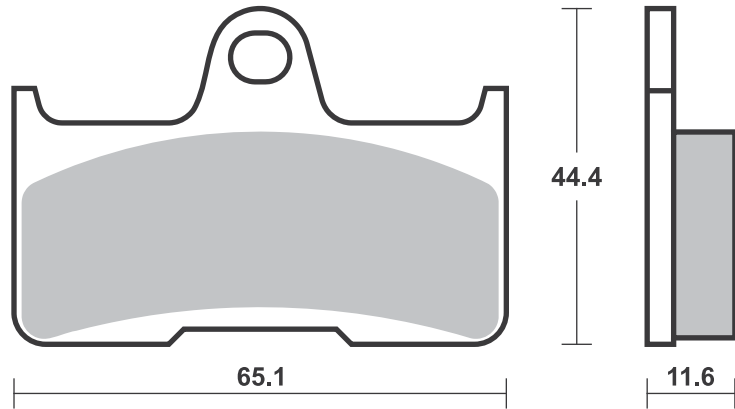
	EV-LSV	10-	ATS
	LSV 4x4	11-	ATS
	Ranger 2x4,		
	4x4, 6x6	02-	ATS ATS
	Ranger 48v		
	EV	13-	ATS
	Ranger XP	06-	ATS ATS
	500 Ranger 2x4	08-	ATS
	500 Ranger 2x4		
	EFI	08-	ATS
	500 Ranger 4x4	12-	ATS
	700 Ranger 6x6		
	EFI	12-	ATS
	800 Ranger RZR4		
	EFI	12-	ATS
	800 Ranger XP	12-	ATS
	800 RZR-4	10-	ATS

SBS 801 Recommended compound**KAWASAKI**

KFX	450 Left/Rear	07-	SI
KVF	650 Brute Force		
	4x4 (D_, E_)		
	Left	05-	SI
KVF	650 Prairie		
	(A_, B_) Left	01-03	SI
KFX	700 V-Force Left	04-	SI
KSV	700 V-Force A1-		
	Left	04-	SI
KVF	700 Prairie		
	(A_, B_, D_)		
	Left	04-	SI

SUZUKI

LT-V	700 Quadrunner		
	Twin Peaks		
	Left	04-	SI



Applications

SBS 802 Recommended compound



AJP			
PR3	125 Enduro	08-	HF
PR3	125 Supermotard	08-	HF
PR4	125 Enduro	04-	HF
PR4	125 Supermotard	04-	HF
PR3	200 Enduro	08-	HF
PR3	200 Supermotard	08-	HF
PR4	200 Enduro	04-	HF
PR4	200 Supermotard	04-	HF

BETA			
	80 EVO	09-	HF
	80 Rev	08-	HF
	125 EVO	09-	HF
	125 Rev 3	00-05	HF HF
	125 Rev 3	06-	HF
	200 EVO	09-	HF
	200 Rev 3	06-	HF
	250 4-T Rev 3	07-	HF
	250 EVO		
	(2-T / 4-T)	09-	HF
	250 Rev 3	00-04	HF HF
	250 Rev 3	05-	HF
	270 Rev 3	00-04	HF HF
	270 Rev 3	05-	HF
	290 EVO	09-	HF
	300 EVO	09-	HF

GAS GAS			
TX	125 Randone	12-	HF
TXT	125	04-	HF
TXT	200	04-	HF



GAS GAS			
TXT	250	04-	HF
TXT	280	04-	HF
TXT	300	04-	HF
TXT	300 Pro	07-	HF

HONDA			
	250 Cota 4RT	05-13	HF
	260 Cota 4RT	14-	HF

MONTESA			
	250 Cota 4RT	05-13	HF
	260 Cota 4RT	14-	HF
	360 315R	01-04	HF

OSSA			
TR	280 i	10-	HF
TR	280 i Explorer	12-	HF

SCORPA			
SY	115 F Trial	06-	HF
SY	125 F Trial	06-	HF
SY	250 F Trial	06-	HF
SY	250 Trial	00-	HF

SHERCO			
ST	125 1.25	06-	HF
ST	250 2.5	01-	HF
ST	290 2.9	01-	HF
ST	320 3.2F	05-	HF

SBS 803 Recommended compound



APRILIA			
	50 Mini RX	04-	RSI

BETA			
	50 ProRace		
	12/10	04-	RSI RSI

FACTORY			
R12	50 Phantom		
	Agua	06-	RSI
R14	50 Phantom		
	Agua	04-	RSI
R2	65 Phantom	04-	RSI

GAS GAS			
TX	125 Randone	12-	HF
TXT	125	04-	HF
TXT	200	04-	HF
TXT	250	04-	HF
TXT	280	04-	HF
TXT	300	04-	HF
TXT	300 Pro	07-	HF

HONDA			
	250 Cota 4RT	05-13	HF
	260 Cota 4RT	14-	HF

HUSQVARNA			
CR	50 Junior	06-	RSI
CR	50 Pro Senior	06-	RSI
CR	50 Senior	06-	RSI
SM	50	10-	HF



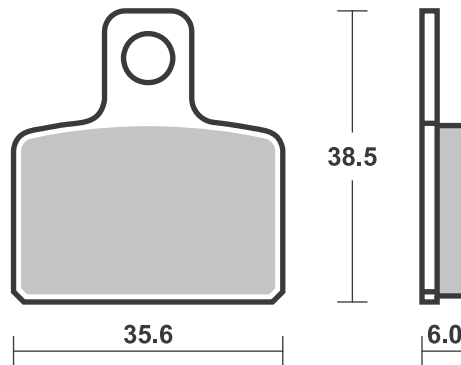
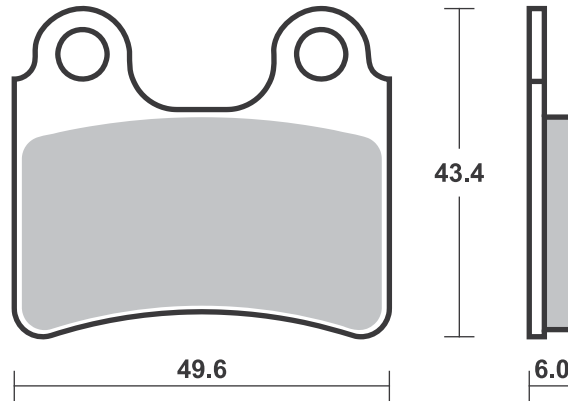
MACBOR			
XC	50 510 Racing	04-	RSI
XC	50 512 Pro	04-	RSI
XC	50 512 Racing	04-	RSI
XC	50 512 T	04-	RSI
XC	50 515 R 6V	04-	RSI

MONTESA			
	250 Cota 4RT	05-13	HF
	260 Cota 4RT	14-	HF
	360 315R	01-04	HF

OSSA			
TR	280 i	10-	HF
TR	280 i Explorer	12-	HF

SCORPA			
SY	115 F Trial	06-	HF
TY-S	115 F Trial	06-	HF
SY	125 F Trial	06-	HF
TY-S	125 F Trial	06-	HF
SY	250 F Trial	06-	HF
SY	250 Trial	00-	HF

SHERCO			
ST	125 1.25	06-	HF
ST	250 2.5	01-	HF
ST	290 2.9	01-	HF
ST	320 3.2F	05-	HF



SBS 805 Recommended compound



A.P. RACING CALIPERS

CP-6688 Four Pad Radial	
4 Piston Monoblock	

ACCOSSATO

AGPZ01, 108 mm CNC Monoblock, 4 Piston/4 Pad	
AGPZ02, 108 mm Forged Monoblock, 4 Piston/4 Pad	
AGPZ03, 108 mm Forged Monoblock, 4 Piston/4 Pad	
AGPZ04, 108 mm Forged Monoblock, 4 Piston/4 Pad	
AGPZ06, 60 mm CNC Moto 3, 2 Piston/2 Pad	

BREMBO RACING CALIPERS

Radial Monoblock X99C460/61, P4 34	
---------------------------------------	--

PVM

4 Pad Caliper	

SBS 806 Recommended compound



KAWASAKI

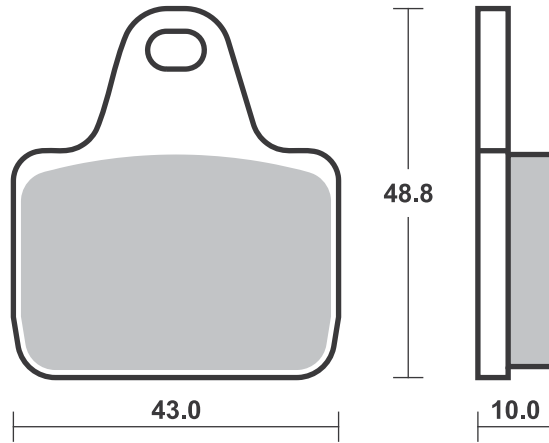
Z 1000 (Rad.cal)	10-13	HS
Z 1000 (Rad.cal)	14-	HS
Z 1000 SE (Rad.cal)	14-	HS
Z 1000 SX (Rad.cal)	11-13	HS
Z 1000 SX (Rad.cal)	14-	HS
ZX-10R 1000 Ninja (Rad.cal)	08-09	HS
ZX-10R 1000 Ninja (Rad.cal)	10	HS
ZX-10R 1000 Ninja (Rad.cal)	11-	HS

SUZUKI

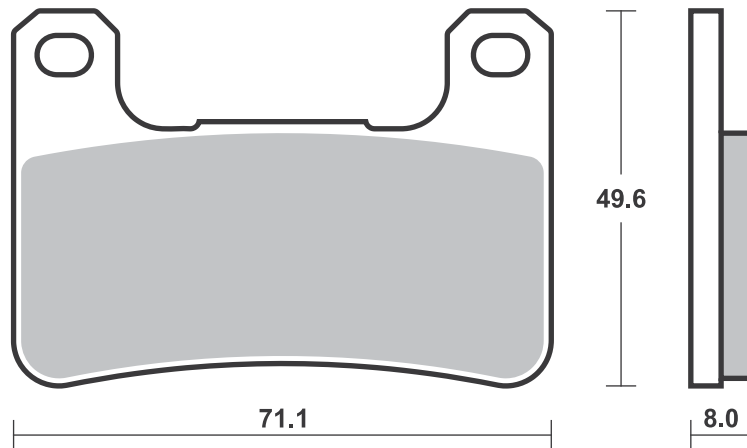
GSX-R 600 (Rad.cal)	04-05	HS
GSX-R 600 (Rad.cal)	06-10	HS
GSX-R 750 (Rad.cal)	04-05	HS
GSX-R 750 (Rad.cal)	06-10	HS
DL 1000 V-Strom	14-	HS
GSX-R 1000 (Rad.cal)	04-06	HS
GSX-R 1000 (Rad.cal)	07-08	HS
GSX-R 1000 (Rad.cal)	09-11	HS
GSX-R 1300 Hayabusa	08-12	HS
M 1800 R Intruder	06-	HS
M 1800 R2 Intruder	08-	HS

Brake Pad 1:1 Drawings,
Compounds, Fitments

1 set = 4 pcs.



HS - Th. 8.0
RS / DC / DS - Th. 9.0



SBS 807 Recommended compound



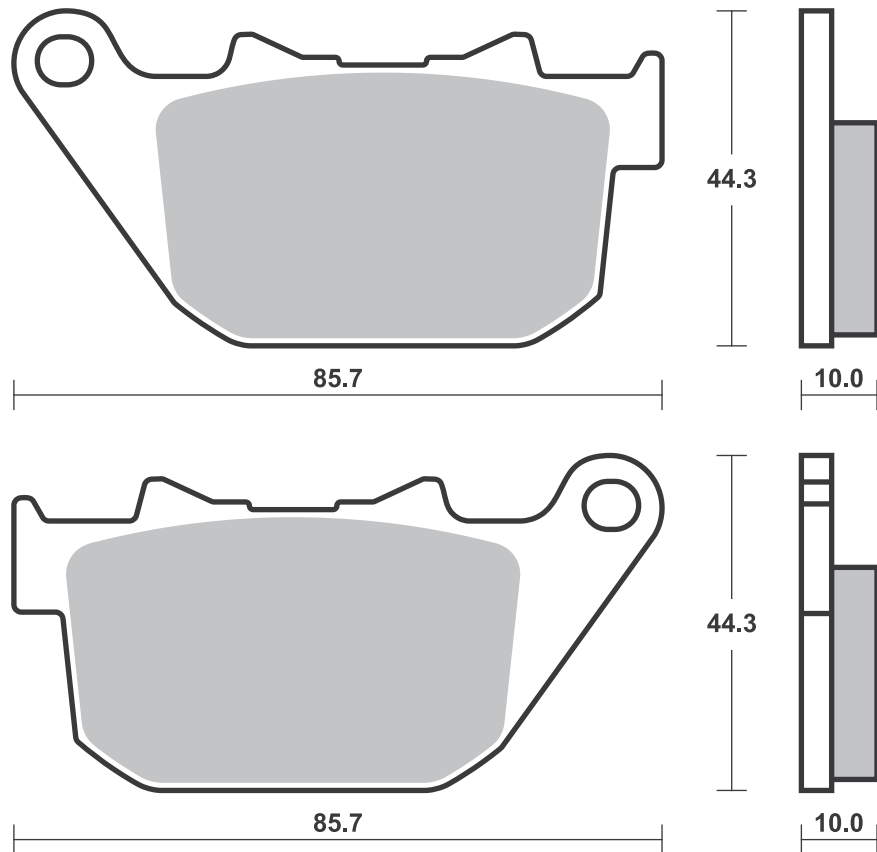
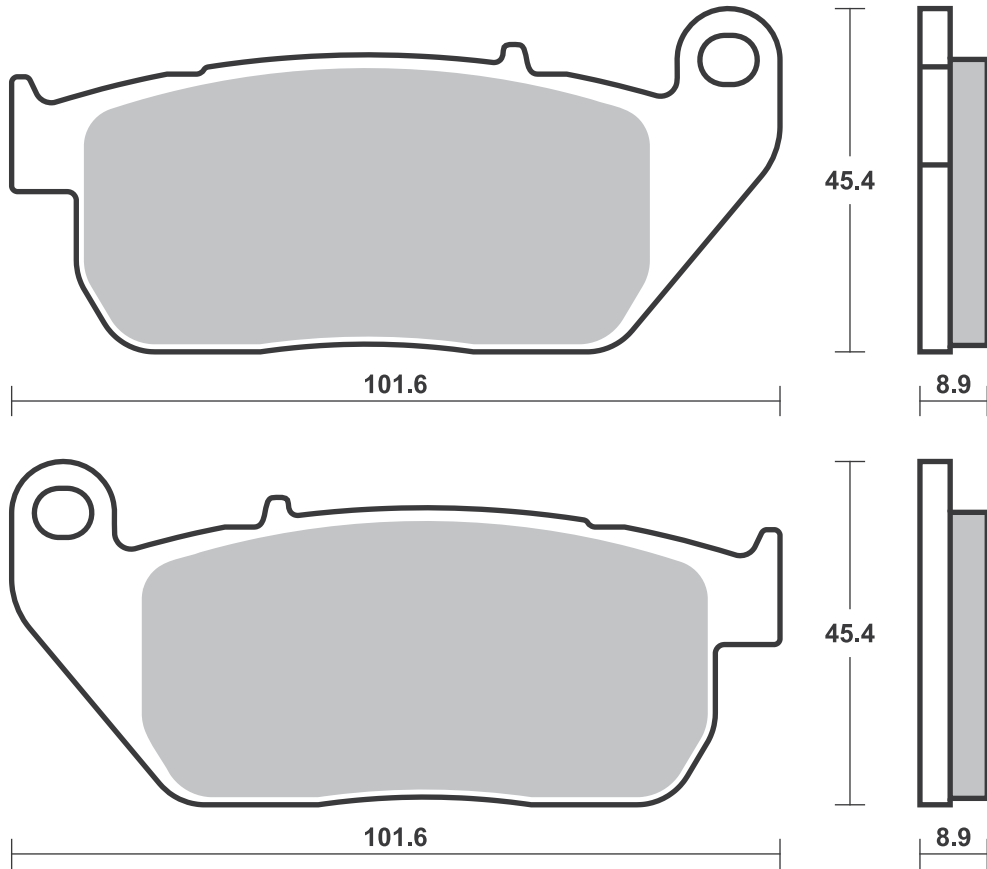
HARLEY DAVIDSON			
XL	883 C Sportster		
	Custom	04- 13	H.HS
XL	883 L Sportster		
	Low	06- 13	H.HS
XL	883 L Super Low	11- 13	H.HS
XL	883 N Iron	13	H.HS
XL	883 R Roadster	10- 13	H.HS
XL	883 Sportster	04- 13	H.HS
XL	883 Sportster R	05- 13	H.HS
XL	1200 C Sportster		
	Custom	04-	H.HS
XL	1200 L Sportster		
	Low	07-	H.HS
XL	1200 N Nightster	07-	H.HS
XL	1200 R Sportster		
	Roadster	04-	H.HS
XL	1200 V		
	Seventy-Two	11- 13	H.HS
XL	1200 X Forty-Eight	11- 13	H.HS

SBS 808 Recommended compound



HARLEY DAVIDSON			
XL	883 C Sportster		
	Custom	04- 13	H.LS
XL	883 L Sportster		
	Low	06- 13	H.LS
XL	883 L Super Low	11- 13	H.LS
XL	883 N Iron	13	H.LS
XL	883 R Roadster	10- 13	H.LS
XL	883 Sportster	04- 13	H.LS
XL	883 Sportster R	05- 13	H.LS
XL	1200 C Sportster		
	Custom	04-	H.LS
XL	1200 L Sportster		
	Low	07-	H.LS
XL	1200 N Nightster	07-	H.LS
XL	1200 R Sportster		
	Roadster	04-	H.LS
XL	1200 V		
	Seventy-Two	11- 13	H.LS
XL	1200 X Forty-Eight	11- 13	H.LS
XR	1200	08-	H.LS
XR	1200 X	10-	H.LS

Brake Pad 1:1 Drawings, Compounds, Fitments



SBS 809 Recommended compound



HONDA			
CBR	600 RR (Rad.cal)	05-06	HS
CBR	600 RR (Rad.cal)	07-	HS
CBR	600 RR (Rad.cal)		
	ABS	09-	HS
VFR	800 F	14-	HS
VFR	800 X		
	Crossrunner	15-	HS
CB	1000 R (Rad.cal)	08-	HS
CBR	1000 RR Fireblade		
	(Rad.cal)	04-05	HS
CBR	1000 RR Fireblade		
	(Rad.cal)	06-07	HS
CBR	1000 RR Fireblade		
	(Rad.cal)	08	HS
CBR	1000 RR Fireblade		
	(Rad.cal) ABS	09-	HS

SBS 810 Recommended compound



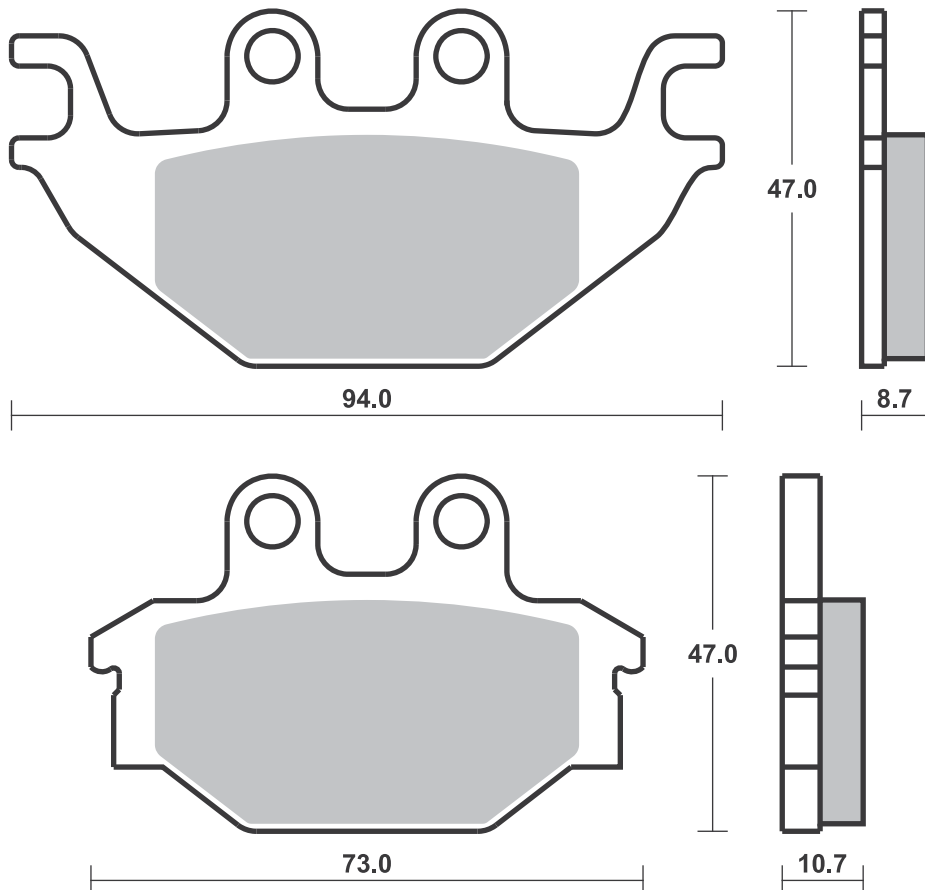
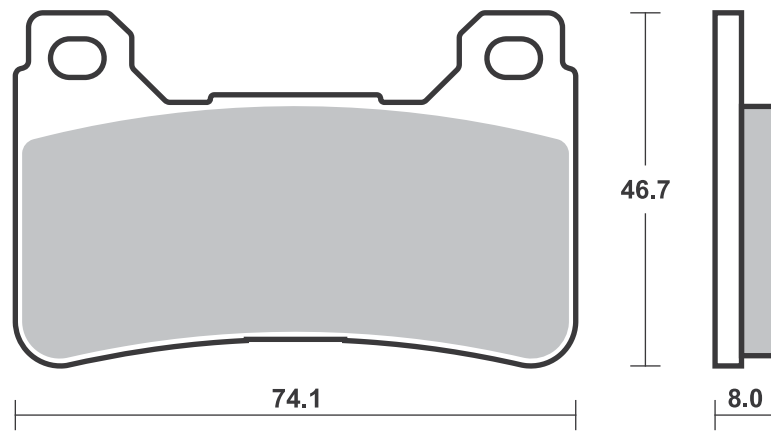
ADLY			
	300 Cross X		
	Over	07-	SI
	300 Cross X		
	Road	07-	SI
ATV	300 Sport	07-	SI
	320 S	07-	SI
	320 U	07-	SI
ARCTIC CAT			
	250 DVX	06-09	SI
	300 DVX	09-	SI
CAN-AM			
DS	250	08-	SI SI
CECTEK			
	500 EFI Gladiator	09-	HF
CPI			
	250 XS ATV	07-	SI
HERCULES			
	280 ATV	07-	SI
	300 ATV Sport	07-	SI
KAWASAKI			
KVF	300 Brute Force	13-	SI
KYMCO			
	250 MXU	06-	SI
	250 Urban Quad	06-	SI

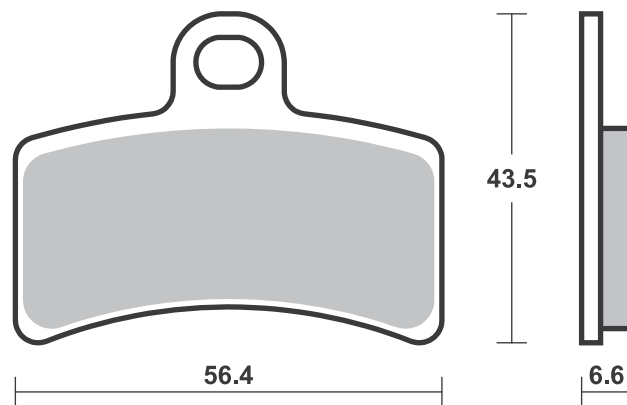
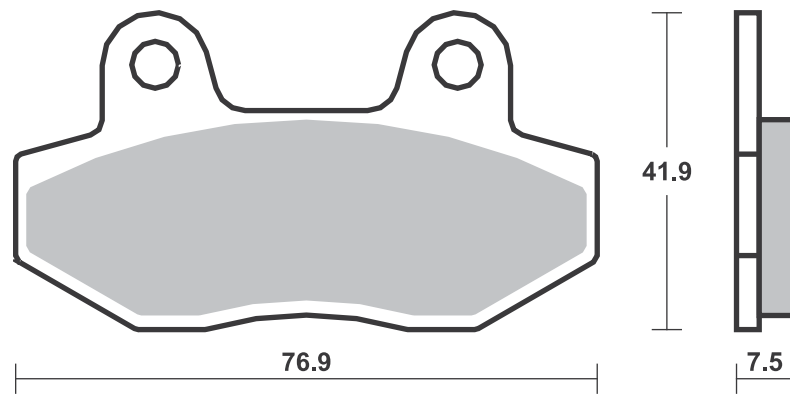
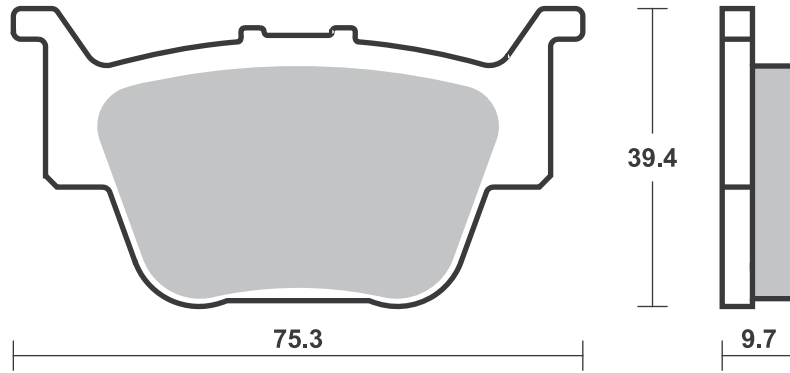


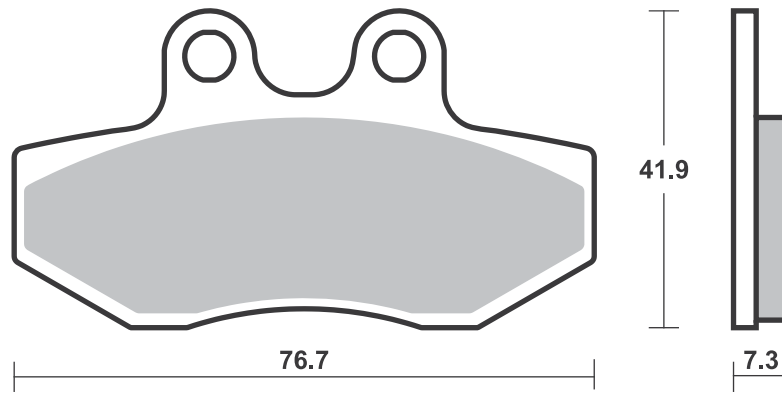
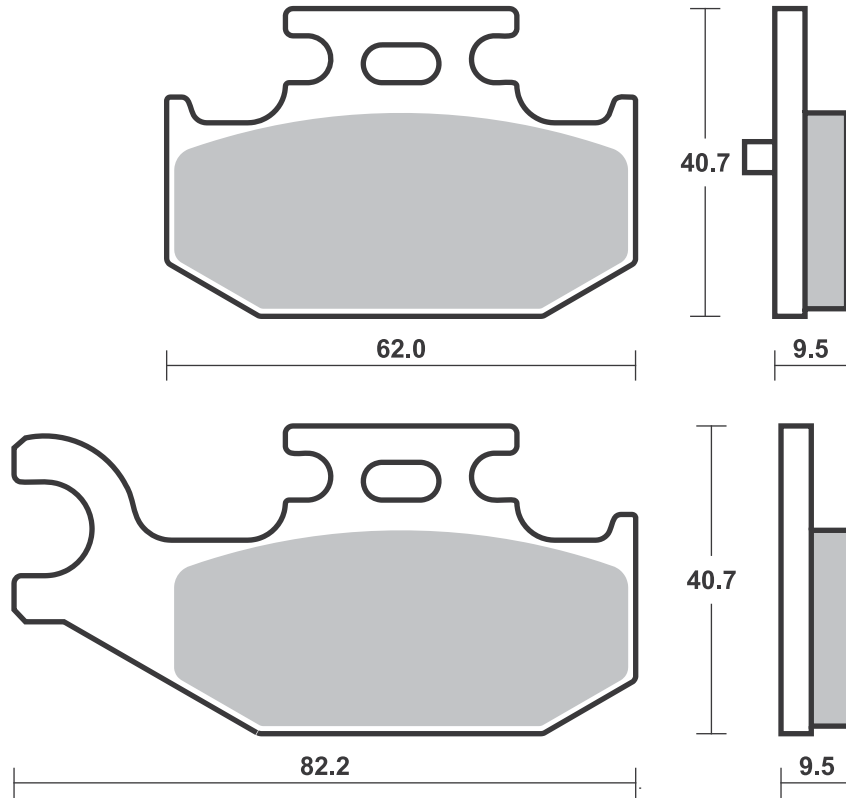
KYMCO			
KXR	250	04-	SI
	300 Maxxer	06-09	SI
	300 Maxxer	10-	SI
	300 Maxxer		
	Supermoto	15-	SI
	300 MXU	06-	SI SI
	450 i MXU	13-	SI SI
	500 MXU	06-	SI SI
	500 UXV 4x4	08-	SI SI
PGO			
	500 Bug	08-	HF
BR	500 i Racer	07-	HF
SYM			
SB	125 Wolf Ni	11-	HF
	200 Trackrunner	06-	SI SI
	250 Quadlander	06-	SI
SN	250 Ni Wolf	14-	HF
	300 City Max	06-	SI
	300 Quadlander	06-	SI SI
	300 Wolf Cafe		
	Racer	15-	HF
	300 Wolf Classic	15-	HF
	600 Quad Raider	08-	SI SI
YAMAHA			
MT	125	14-	HF
YZF	125 R	08-13	HF
YZF	125 R	14-	HF

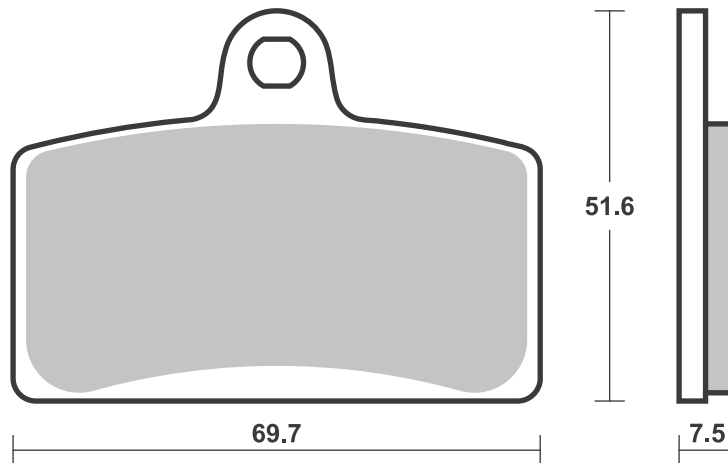
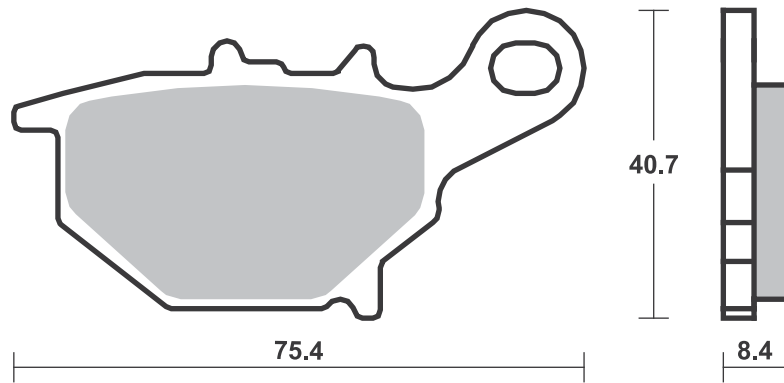
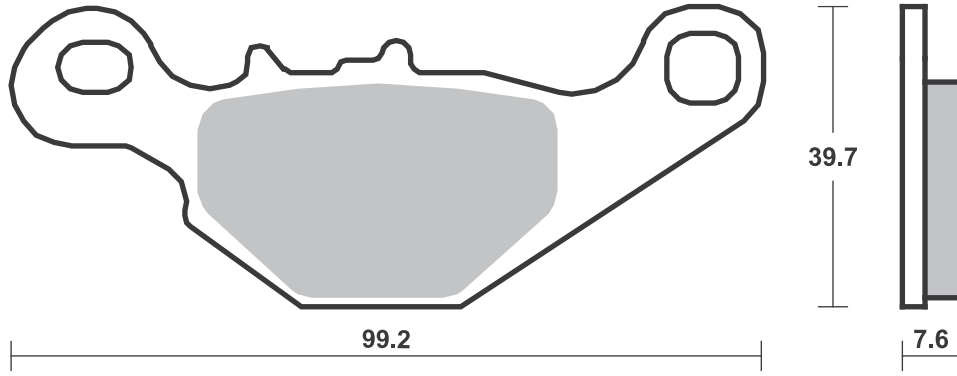
Brake Pad 1:1 Drawings, Compounds, Fitments

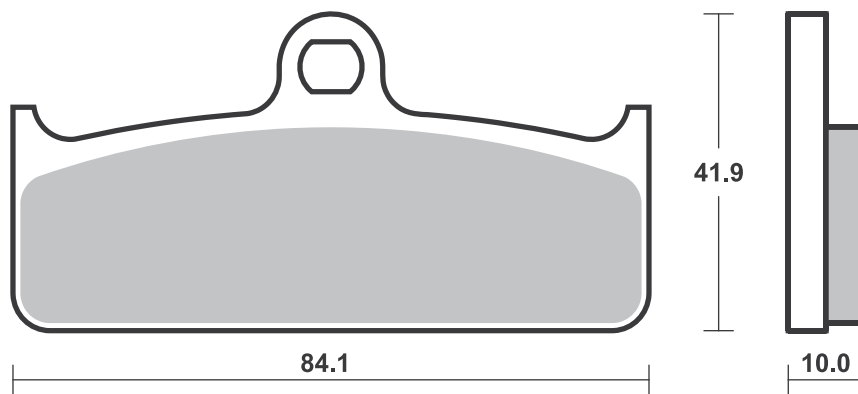
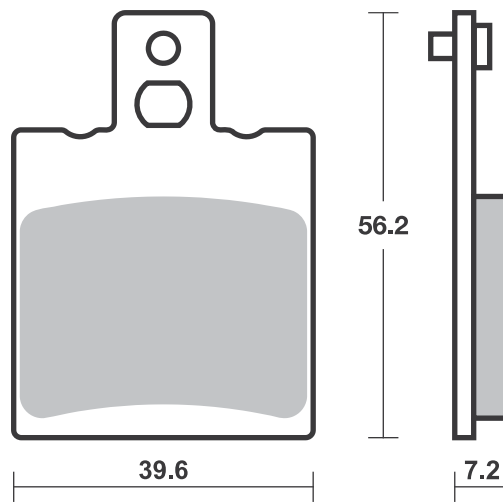
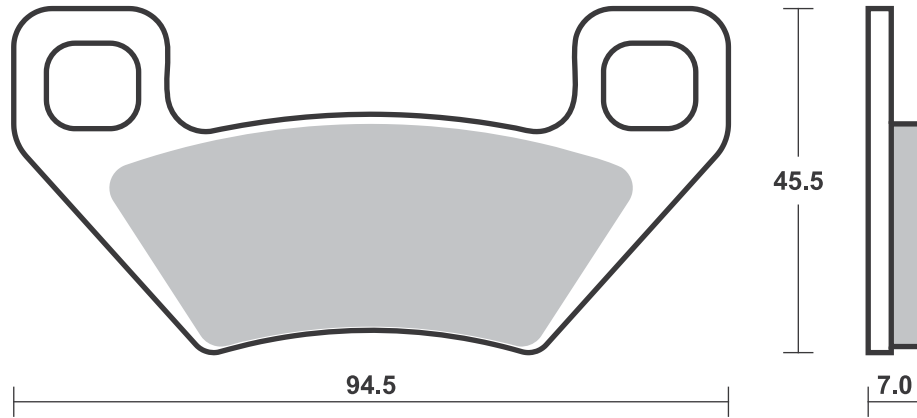
HS - Th. 8.0
RS / DC / DS - Th. 9.0











Applications

SBS 826
Recommended compound

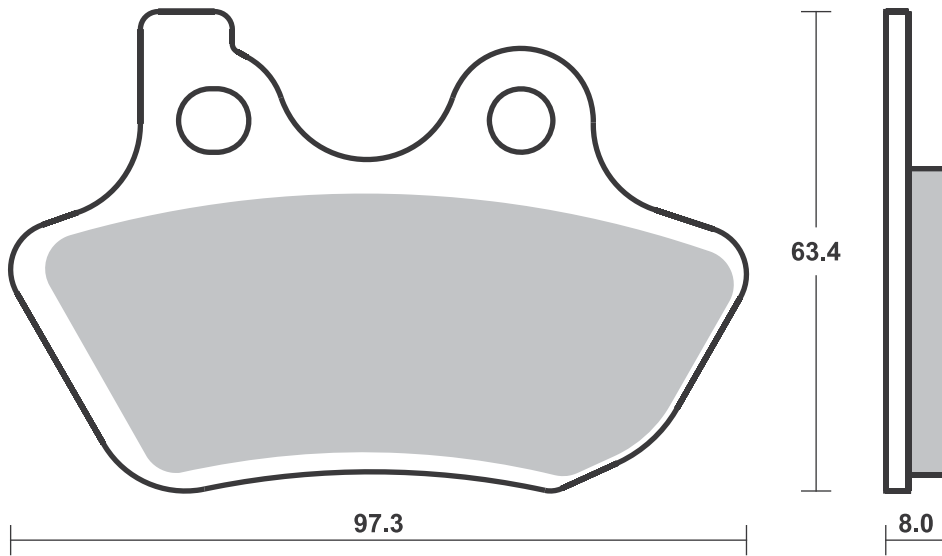
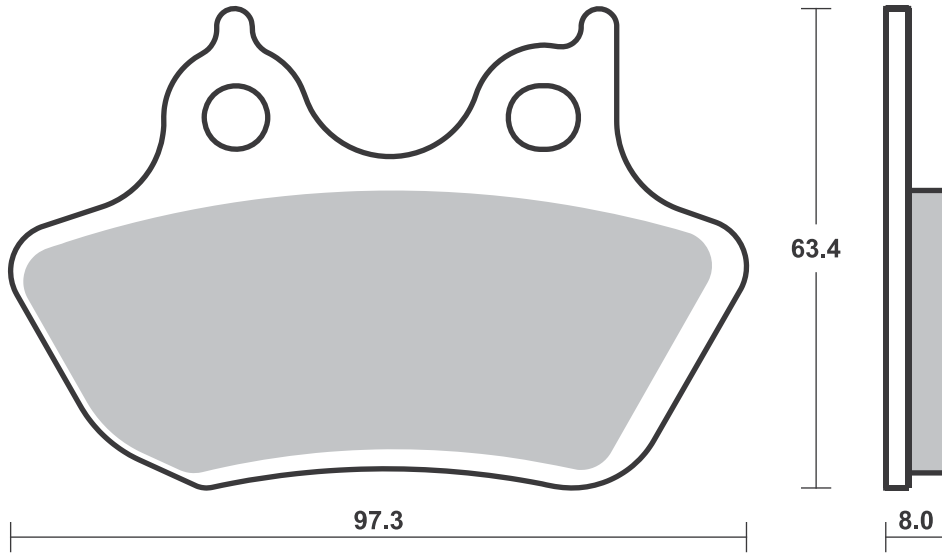

HARLEY DAVIDSON					
XL	883 R				
	Sportster	00-03	H.HS	H.LS	
XL	883 Sportster				
	Custom	00-03	H.HS	H.LS	
XLH	883 Sportster	00-03	H.HS	H.LS	
XLH	883 Sportster				
	Hugger	00-03	H.HS	H.LS	
VRSCA	1130 V-Rod	02-05	H.HS	H.LS	
VRSCB	1130 V-Rod	04	H.HS	H.LS	
XL	1200 Sportster				
	Custom	00-03	H.HS	H.LS	
XL	1200 Sportster				
	Sport	00-03	H.HS	H.LS	
XLH	1200 Sportster	00-03	H.HS	H.LS	
FLHR/I	1450 Road King	00-06	H.HS	H.LS	
FLHRCI	1450 Road King				
	Classic	00-04	H.HS	H.LS	
FLHRCI	1450 Road King				
	Classic	05-06	H.HS	H.LS	
FLHRS/I	1450 Road King				
	Custom	04	H.HS	H.LS	
FLHRS/I	1450 Road King				
	Custom	05-06	H.HS	H.LS	
FLHT/I	1450 Electra				
	Glide				
	Standard	00-04	H.HS	H.LS	
FLHT/I	1450 Electra				
	Glide				
	Standard	05-06	H.HS	H.LS	
FLHTC/I	1450 Electra				
	Glide				
	Classic	00-06	H.HS	H.LS	
FLHTCUI	1450 Ultra				
	Classic				
	Electra				
	Glide	00-04	H.HS	H.LS	
FLHTCUI	1450 Ultra				
	Classic				
	Electra				
	Glide	05-06	H.HS	H.LS	
FLHXI	1450 Street				
	Glide	06	H.HS	H.LS	
FLSTC	1450 Softail	06-07	H.HS	H.LS	
FLSTC/I	1450 Heritage				
	Softail				
	Classic	00-04	H.HS	H.LS	
FLSTCI	1450 Softail	06	H.HS	H.LS	
FLSTF	1450 Fat Boy	06-07	H.HS	H.LS	
FLSTF/I	1450 Fat Boy	00-04	H.HS	H.LS	
FLSTFI	1450 Fat Boy	06	H.HS	H.LS	
FLSTI	1450 Heritage				
	Softail	06	H.HS		
FLSTN/I	1450 Softail				
	Deluxe	06	H.HS	H.LS	
FLSTS/I	1450 Heritage				
	Springer	00-03		H.LS	
FLSTSC/I	1450 Springer				
	Softail				
	Classic	06		H.LS	
FLTR/I	1450 Road				
	Glide				
	Classic	00-06	H.HS	H.LS	
FXD	1450 Dyna				
	Super				
	Glide	00-03	H.HS	H.LS	
FXDBI	1450 Dyna				
	Street				
	Bob	06	H.HS	H.LS	



HARLEY DAVIDSON					
FXDC/I	1450 Dyna				
	Super				
	Glide				
	Custom	05-06	H.HS	H.LS	
FXDI	1450 35th				
	Anniversary				
	Super				
	Glide	06	H.HS		
FXDI	1450 Dyna				
	Super				
	Glide	04	H.HS	H.LS	
FXDI	1450 Dyna				
	Super				
	Glide	05-06	H.HS	H.LS	
FXDL	1450 Dyna Low				
	Rider	00-03	H.HS	H.LS	
FXDLI	1450 Dyna Low				
	Rider	04	H.HS	H.LS	
FXDLI	1450 Dyna Low				
	Rider	05-06	H.HS	H.LS	
FXDS	1450 Dyna				
	Convertible	00-02	H.HS	H.LS	
FXDWG	1450 Dyna Wide				
	Glide	00-03	H.HS	H.LS	
FXDWGI	1450 Dyna Wide				
	Glide	04	H.HS	H.LS	
FXDWGI	1450 Dyna Wide				
	Glide	05-06	H.HS	H.LS	
FXDX	1450 Dyna Super				
	Glide				
	Sport	00-03	H.HS	H.LS	
FXDXI	1450 Dyna Super				
	Glide				
	Sport	04	H.HS	H.LS	
FXDXI	1450 Dyna Super				
	Glide				
	Sport	05-06	H.HS	H.LS	
FXDXT	1450 Dyna Super				
	Glide				
	T-Sport	00-03	H.HS	H.LS	
FXST/I	1450 Softail				
	Standard	00-04	H.HS	H.LS	
FXST/I	1450 Softail				
	Standard	05	H.HS	H.LS	
FXST/I	1450 Softail				
	Standard	06	H.HS		
FXSTB/I	1450 Night Train	00-04	H.HS	H.LS	
FXSTB/I	1450 Night Train	05	H.HS	H.LS	
FXSTB/I	1450 Night Train	06	H.HS		
FXSTD/I	1450 Softail				
	Deuce	00-04	H.HS	H.LS	
FXSTD/I	1450 Softail				
	Deuce	05	H.HS	H.LS	
FXSTD/I	1450 Softail				
	Deuce	06	H.HS		
FXSTS/I	1450 Softail	05		H.LS	
FXSTS/I	1450 Springer				
	Softail	00-04		H.LS	
FLHR	1584 Road King	07	H.HS	H.LS	
FLHRC	1584 Road King				
	Classic	07	H.HS	H.LS	
FLHRS	1584 Road King				
	Custom	07-	H.HS	H.LS	
FLHT	1584 Electra				
	Glide				
	Standard	07	H.HS	H.LS	
FLHTC	1584 Electra				
	Glide				
	Classic	07	H.HS	H.LS	



HARLEY DAVIDSON					
FLHTCU	1584 Ultra				
	Classic				
	Electra				
	Glide	07-10	H.HS	H.LS	
FLHX	1584 Street				
	Glide	07	H.HS	H.LS	
FLSTC	1584 Heritage				
	Softail				
	Classic	07	H.HS		
FLSTF	1584 Fat Boy	07	H.HS		
FLSTN	1584 Softail				
	Deluxe	07	H.HS		
FXD	1584 Dyna				
	Super				
	Glide	07	H.HS	H.LS	
FXDB	1584 Dyna				
	Street				
	Bob	07	H.HS	H.LS	
FXDC	1584 Dyna				
	Super				
	Glide				
	Custom	07	H.HS	H.LS	
FXDL	1584 Dyna Low				
	Rider	07	H.HS	H.LS	
FXDWG	1584 Dyna Wide				
	Glide	07	H.HS	H.LS	
FXST	1584 Softail				
	Standard	07	H.HS		
FXSTB	1584 Night Train	07	H.HS		
FXSTC	1584 Softail				
	Custom	07	H.HS		
FXSTD	1584 Softail				
	Deuce	07	H.HS		



Applications

SBS 827 Recommended compound



ARCTIC CAT			
250 2x4 (Man. Hand Brake)	99-		ATS
250 4x4 (Man. Hand Brake)	00-		ATS
300 2x4 (Man. Hand Brake)	98-04		ATS
300 4x4 (Man. Hand Brake)	98-		ATS
375 2x4/4x4 (Man. Hand Brake)	02		ATS
400 2x4 (Man. Hand Brake)	98-02		ATS
400 2x4/4x4 (FIS) Aut.(Man. Hand Brake)	03-04		ATS
400 2x4/4x4 (FIS) (Man. Hand Brake)	02-04		ATS
400 4x4 (Man. Hand Brake)	98-04		ATS
400 TBX 4x4 (Man. Hand Brake)	04		ATS
454 Bear Cat 2x4/4x4 (Man. Hand Brake)	98		ATS
500 2x4 (FIS)(Man. Hand Brake)	02		ATS
500 2x4 (Man. Hand Brake)	02		ATS



ARCTIC CAT			
500 4x4 (FIS) Aut.(Man. Hand Brake)	02-03		ATS
500 4x4 (FIS)(Man. Hand Brake)	02-03		ATS
500 4x4 (Man. Hand Brake)	98-02		ATS
500 TBX 4x4 (Man. Hand Brake)	03-04		ATS
500 TBX 4x4 Aut. (Man. Hand Brake)	02		ATS
500 TRV 4x4 (Man. Hand Brake)	03-04		ATS

SBS 828 Recommended compound



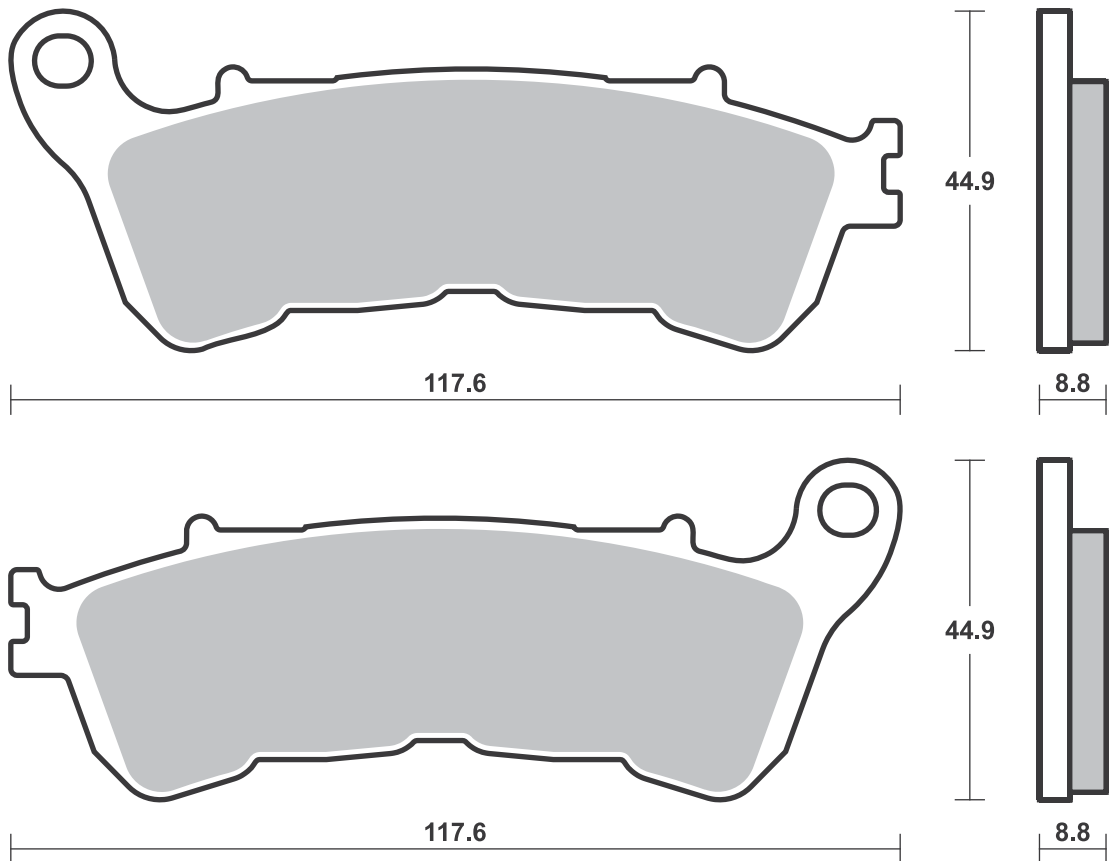
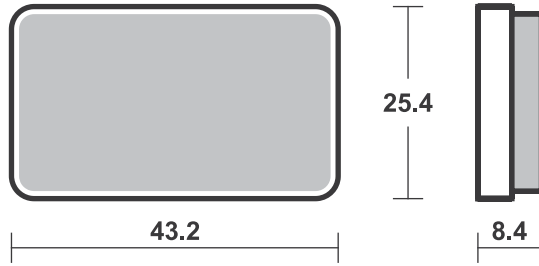
HARLEY DAVIDSON			
XL 883 L Super Low	14-	H.HS	
XL 883 N Iron	14-	H.HS	
XL 883 R Roadster	14-	H.HS	
XL 1200 C, CA, CB, CP Custom	14-	H.HS	
XL 1200 T Super Low	15-	H.HS	
XL 1200 V Seventy-Two	14-	H.HS	
XL 1200 X Forty-Eight	14-	H.HS	

HONDA			
CBR 250 R ABS (Nissin cal)	11-13	HS	
CBF 500 ABS	04-	HS	
CB 600 Hornet ABS	07-	HS	
CBF 600 N	08-	HS	
CBF 600 S	08-	HS	
CBR 600 F ABS	11-	HS	
DN-01 680	08-	HS	
NC 700 D Integra	12-13	HS	
NC 700 SA ABS	12-13	HS	
NC 700 SD ABS	12-13	HS	
NC 700 XA ABS	12-13	HS	
NC 700 XD ABS	12-13	HS	
NT 700 Deauville ABS	06-	HS	
NT 700 V Varadero, ABS	10-	HS	
XL 700 Transalp ABS	08-	HS	
800 Crossrunner	11-	HS	



HONDA			
VFR 800	06-13	HS	
VFR 800 ABS	06-13	HS	
CB 1000 R ABS	08-	HS	
CBF 1000 ABS	06-11	HS	LS
CBF 1000 F ABS	15-	HS	
CBF 1000 Limited Edition ABS	09-14	HS	LS
XL 1000 Varadero	07-	HS	
XL 1000 Varadero ABS	04-	HS	
CB 1100	13	HS	
VFR 1200 XC Crosstourer	12-	HS	
VFR 1200 XDC Crosstourer w/DCT	12-	HS	
CB 1300 S	11-	HS	
CTX 1300	14-	HS	
ST 1300 Pan European, ABS	08-	HS	
VT 1300 Fury ABS	10-	HS	

SUZUKI			
C 1800 R Intruder	08-	HS	



Applications

SBS 829 Recommended compound

HONDA					
TRX	500 all				
	models	05-	SI		
TRX	680 FA6				
	Rincon	06-	SI		
TRX	680 FGA6				
	Rincon	06-	SI		
TRX	700 XX	08-		SI	

SBS 830 Recommended compound

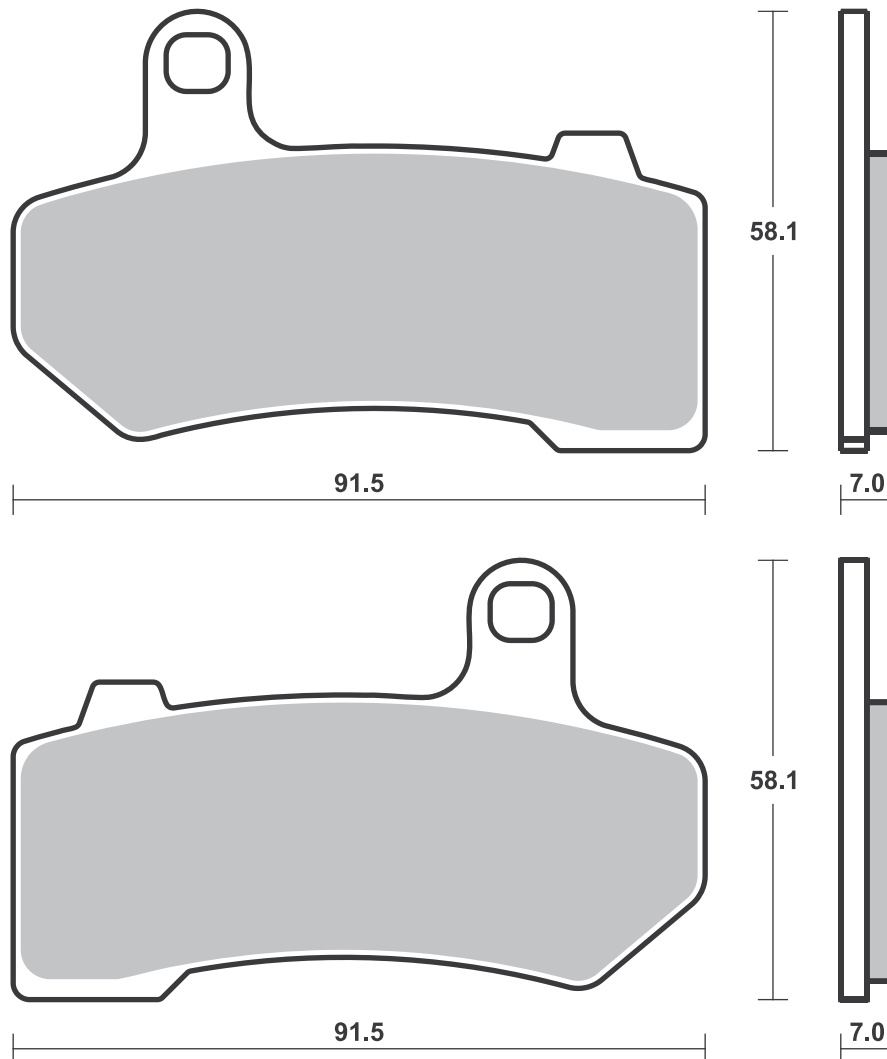
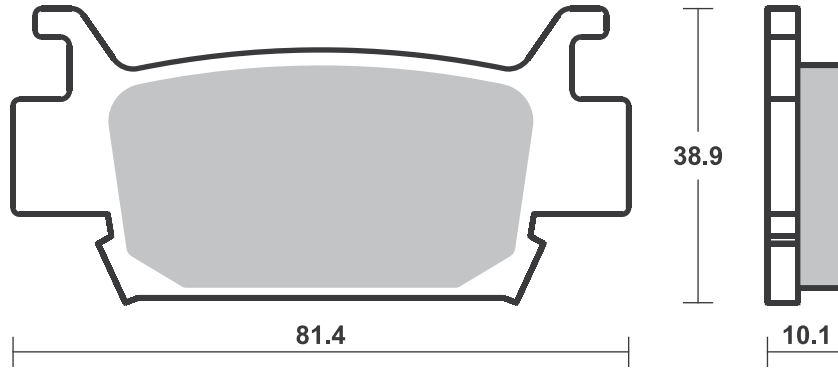
HARLEY DAVIDSON					
VRSCA	1130 V-Rod	06-	H.HS	H.LS	
VRSCD	1130 Night				
	Rod	06-	H.HS	H.LS	
VRSCR	1130 Street				
	Rod	06-	H.HS	H.LS	
VRSCAW	1250 V-Rod	08-	H.HS	H.LS	
VRSCDX	1250 Night				
	Rod				
	Special	08-	H.HS	H.LS	
VRSCF	1250 Muscle	09-	H.HS	H.LS	
VRSCX	1250 V-Rod	08-	H.HS	H.LS	
FLHR	1584 Road				
	King	08-10	H.HS	H.LS	
FLHRC	1584 Road				
	King				
	Classic	08-	H.HS	H.LS	
FLHT	1584 Electra				
	Glide				
	Standard	08-	H.HS	H.LS	
FLHTC	1584 Electra				
	Glide				
	Classic	08-	H.HS	H.LS	
FLHTCi	1584 Ultra				
	Electra				
	Glide				
	Classic	08-	H.HS	H.LS	
FLHTK	1584 Electra				
	Glide				
	Ultra LTD	10-	H.HS	H.LS	
FLHX	1584 Street				
	Glide	08-	H.HS	H.LS	
FLTR	1584 Road				
	Glide	08-	H.HS	H.LS	
FLTRU	1584 Road				
	Glide				
	Ultra	11-	H.HS	H.LS	
FLTRX	1584 Road				
	Glide				
	Custom	10-	H.HS	H.LS	



HARLEY DAVIDSON					
FLHR	1690 Road				
	King	11-	H.HS	H.LS	
FLHTCU	1690 Ultra				
	Classic				
	Electra				
	Glide	11-	H.HS	H.LS	
FLHTCUL	1690 Electra				
	Glide				
	Ultra				
	Classic				
	Low	15-	H.HS	H.LS	
FLHTCUTG	1690 Tri Glide				
	Ultra				
	Classic				
	Trike	09-13	H.HS		
FLHTK	1690 Ultra				
	Classic				
	Electra				
	Glide	10-	H.HS	H.LS	
FLHTKL	1690 Ultra				
	Limited				
	Low	15-	H.HS	H.LS	
FLHX	1690 Street				
	Glide	11-	H.HS	H.LS	
FLHXS	1690 Street				
	Glide				
	Special	14-	H.HS	H.LS	
FLHXXX	1690 Street				
	Glide				
	Trike	10-	H.HS		
FLTRX	1690 Road				
	Glide	15-	H.HS	H.LS	
FLTRXS	1690 Road				
	Glide				
	Special	15-	H.HS	H.LS	
FLHRSE5	1802 CVO				
	Road				
	King	14-	H.HS	H.LS	



HARLEY DAVIDSON					
FLHTKSE	1802 CVO				
	Limited	14-	H.HS	H.LS	
FLHXSE	1802 CVO				
	Street				
	Glide	10-	H.HS	H.LS	
FLTRUSE	1802 CVO				
	Road				
	Glide				
	Ultra	11-	H.HS	H.LS	



SBS 833 Recommended compound



SUZUKI			
GSR	600	06-	LS
GSX-R	600 (Rad.cal)	06-10	LS
GSX-R	750 (Rad.cal)	06-10	LS
DL	1000 V-Strom	14-	LS
GSX-R	1000 (Rad.cal)	07-08	LS
GSX-R	1300 Hayabusa	08-12	LS
GSX-R	1300 Hayabusa (Rad.cal)	13-	LS
	1340 B-King	08-	LS

SBS 834 Recommended compound

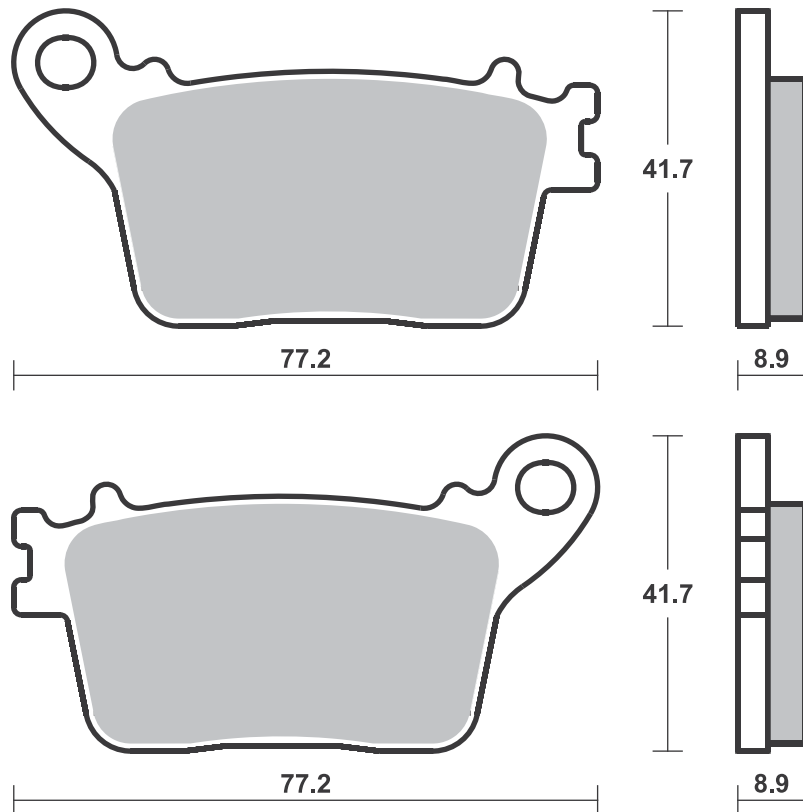
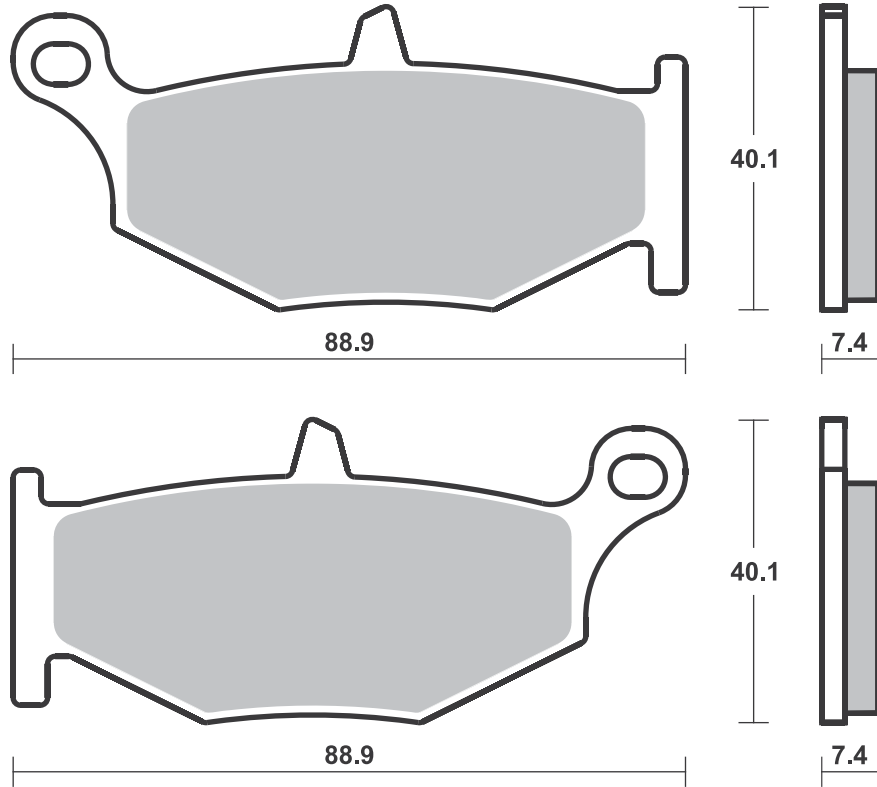


HONDA			
CB	600 Hornet	07-	LS
CBR	600 F	11-	LS
CBR	600 RR (Rad.cal)	07-	LS
CBR	600 RR (Rad.cal) ABS	09-	LS
CBR	1000 RR Fireblade (Rad.cal)	06-07	LS
CBR	1000 RR Fireblade (Rad.cal)	08	LS
CBR	1000 RR Fireblade (Rad.cal) ABS	09-	LS
CBR	1000 RR SP	14-	LS
KAWASAKI			
ZX-6R	636 Ninja (Rad.cal)	13-	LS
ZX-10R	1000 Ninja (Rad.cal)	11-	LS
SUZUKI			
GSX-R	600 (Rad.cal)	11-	LS
GSX-R	750 (Rad.cal)	11-	LS
GSX-R	1000 (Rad.cal)	09-11	LS
GSX-R	1000 (Rad.cal)	12-	LS
GSX-S	1000	15-	LS
GSX-S	1000 F	15-	LS



YAMAHA			
YZF	1000 R1 (Rad.cal)	15-	LS
YZF	1000 R1M (Rad.cal)	15-	LS

Brake Pad 1:1 Drawings,
Compounds, Fitments



SBS 835 Recommended compound



SUZUKI

KLT-A	400 King Quad		
	Left	08-	SI
KLT-F	400 King Quad		
	Left	08-	SI
LT-A	400 King Quad		
	Left	08-	SI
LT-F	400 King Quad		
	Left	08-	SI
LT-A	450 King Quad		
	Left	08-	SI
LT-A	500 King Quad		
	Left	11-	SI
LT-A	700 King Quad		
	Left	05-	SI
LT-A	750 King Quad		
	Left	08-	SI

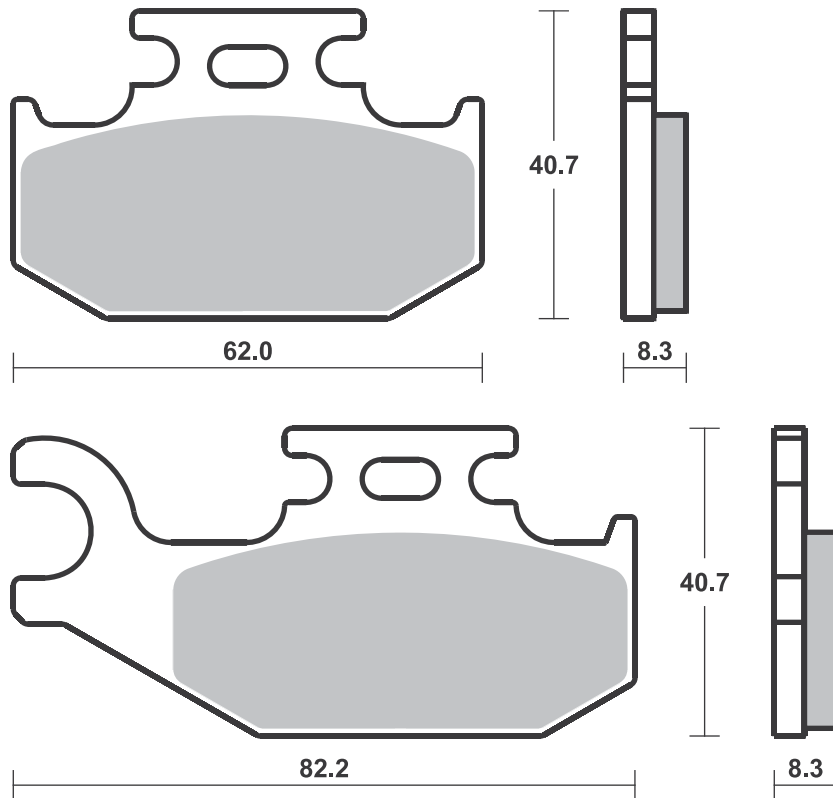
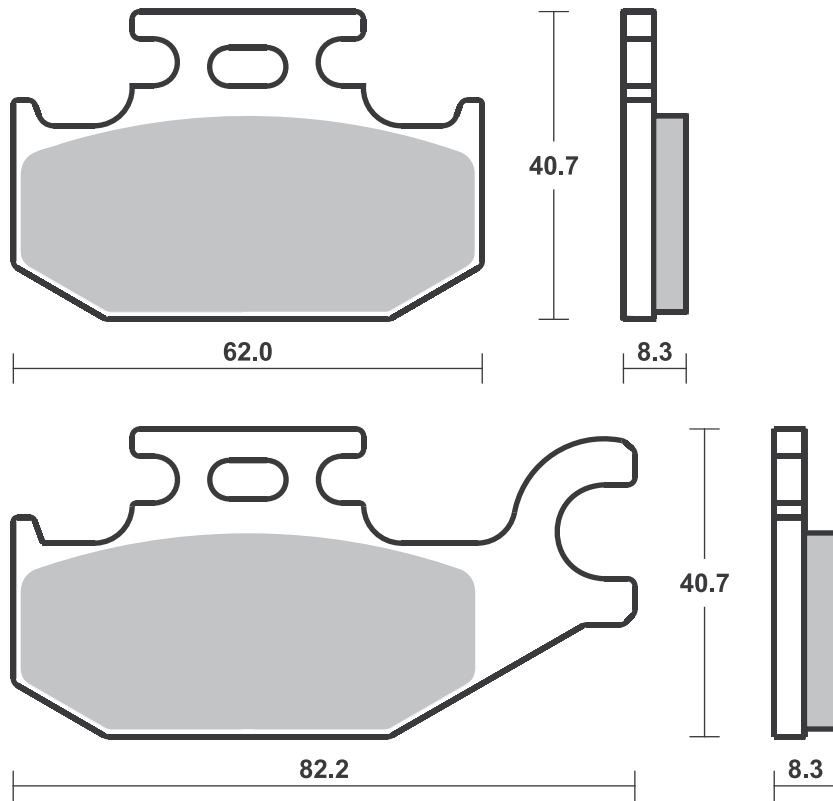
SBS 836 Recommended compound



SUZUKI

KLT-A	400 King Quad		
	Right	08-	SI
KLT-F	400 King Quad		
	Right	08-	SI
LT-A	400 King Quad		
	Right	08-	SI
LT-F	400 King Quad		
	Right	08-	SI
LT-A	450 King Quad		
	Right	08-	SI
LT-A	500 King Quad		
	Right	11-	SI
LT-A	700 King Quad		
	Right	05-	SI
LT-A	750 King Quad		
	Right	08-	SI

Brake Pad 1:1 Drawings, Compounds, Fitments



SBS 838 Recommended compound



KAWASAKI			
ZX-6R	600 Ninja		
	(Rad.cal)	07-08	HS
ZX-6R	600 Ninja		
	(Rad.cal)	09-12	HS
Z	750 R	11-	HS
Z	1000	07-09	HS
GTR	1400 (Rad.cal)	07-	HS
ZZR	1400 (Rad.cal)	06-	HS
SUZUKI			
	1300 B-King	07	HS

SBS 839 Recommended compound



YAMAHA			
YZF	1000 R1 (Rad.cal)		
	(4-pad)	07-08	HS
YZF	1000 R1 (Rad.cal)		
	(4-pad)	09-14	HS
YZF	1000 R1 (Rad.cal)		
	(4-pad) ABS	12-14	HS
MT-01	1700 (Rad.cal)	07-	HS
VMX	1700 V-Max	09-	HS

SBS 840 Recommended compound



YAMAHA			
YZ	125	08-	RSI
YZ	250	08-	RSI
YZ	250 F	07-09	RSI
YZ	250 F	10-13	RSI
YZ	250 F Efi	14-	RSI
YZ	250 FX Efi	15-	SI
YZ	450 F	08-09	RSI
YZ	450 F Efi	10-13	RSI
YZ	450 F Efi	14-	RSI

Brake Pad 1:1 Drawings, Compounds, Fitments

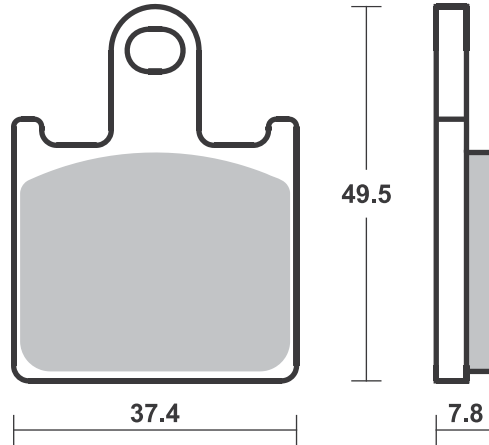
Drawings 1:1

Available compounds **HS • RS • DC • DS**

SBS 838

1 set = 4 pcs.

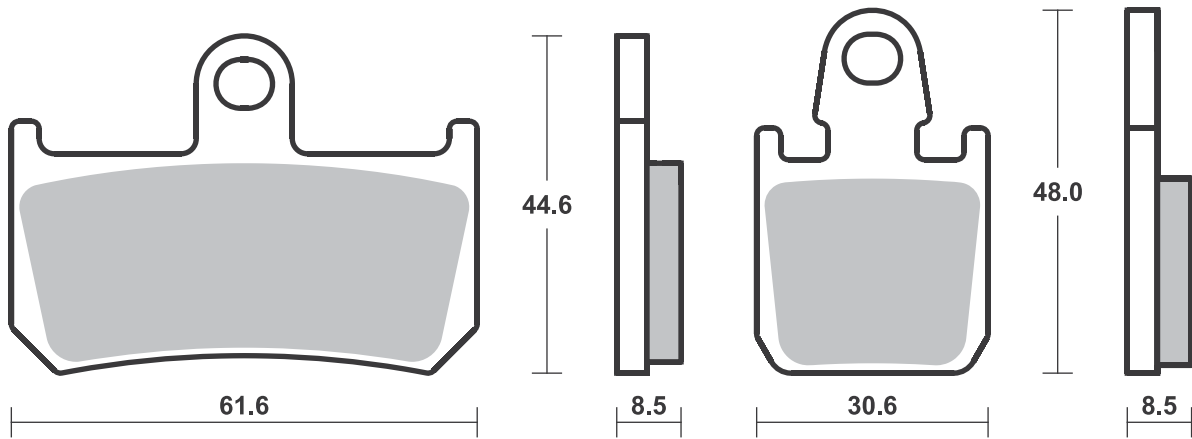
HS - Th. 7.8
RS / DC / DS - Th. 9.0



Available compounds **HS • RS • DC • DS**

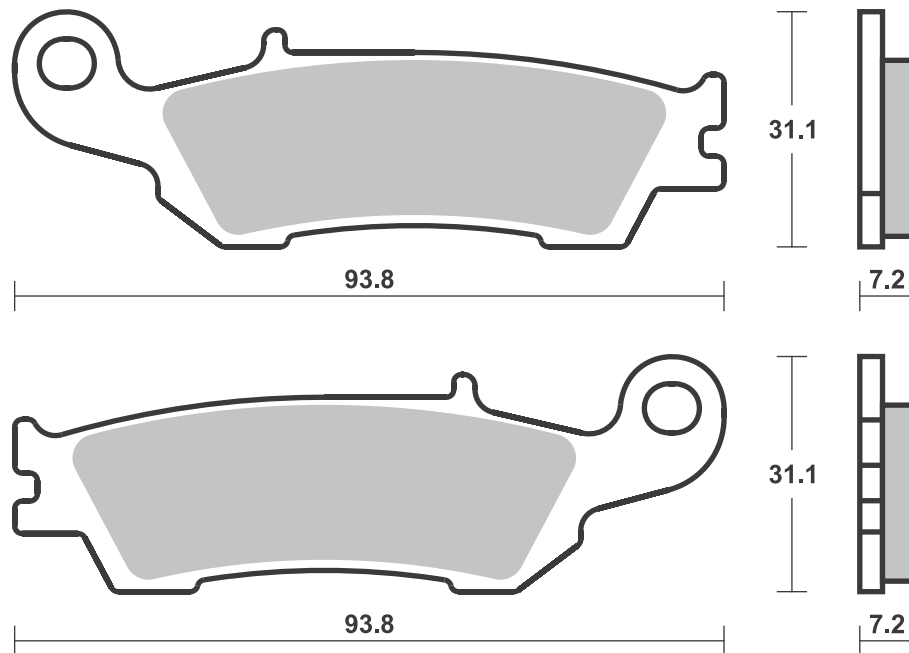
SBS 839

1 set = 2 pcs. small / large



Available compounds **SI • RSI • CS**

SBS 840



Applications

SBS 841 Recommended compound



APRILIA			
RSV4	1000 , ABS	09-	HS
RSV4-R	1000 , ABS	10-	HS

BREMBO RACING CALIPERS

100 mm Radial Caliper .484, 220B47310, P4 32			
100 mm Radial Monoblock 220988530, P4 34			
108 mm Radial Caliper .484, 220B47310, P4 32			
108 mm Radial Monoblock 220A39710, P4 34			
Radial GP4 RX 220B01010			

DUCATI

848 EVO (Rad.cal) 11- HS			
848 Streetfighter S 12- HS			
D16RR	990 Desmosedici RR	07-	HS
	1098 (Rad. cal)	07- 08	HS
	1098 R (Rad.cal)	08-	HS
	1098 R Bayliss LE (Rad.cal)	09-	HS
	1098 S (Rad. cal)	07- 08	HS
	1098 Streetfighter (Rad.cal)	09-	HS
	1098 Streetfighter S (Rad.cal)	09-	HS



DUCATI

1100 Hypermotard 07- HS			
1100 Hypermotard EVO SP 10- HS			
	1198 (Rad.cal)	09-	HS
	1198 S (Rad.cal)	09-	HS
	1198 SP (Rad.cal)	11-	HS
	1199 Panigale	12- 14	HS
	1199 Panigale R	13-	HS
	1199 Panigale S	12- 14	HS
	1199 Superleggera	14-	HS
	1200 Diavel	11-	HS
	1200 Diavel Strada	11-	HS
	1200 Monster S	14-	HS
	1200 Multistrada S	15-	HS
	1200 Multistrada S D-air	15-	HS
	1299 Panigale	15-	HS
	1299 Panigale S	15-	HS

HUSQVARNA

FS	450	15-	RS
	900 Nuda R, ABS	12-	HS

KAWASAKI

	1000 H2 Ninja	15-	HS
	1000 H2R Ninja	15-	HS

KTM

SX	450 SMR	13-	RS
	690 Duke R	14-	HS



KTM

990 Supermoto R 10- HS			
RC8	1190	08-	HS
RC8	1190 R	09-	HS
RC8	1190 R Track	11-	HS
1290 Super Duke R 14- HS			

MV AGUSTA

675 F3 15- HS			
800 F3 14- HS			
1000 F4 R Corsa Corta 12- HS			
1000 F4 RR Corsa Corta 12- HS			
1078 Brutale RR 09 HS			
1078 F4 CC 08- 11 HS			
1078 F4 RR 08- 11 HS			
1090 Brutale Corse 14- HS			
1090 Brutale RR 10- HS			

SUZUKI

GSX-R	600 (Rad.cal)	11-	HS
GSX-R	750 (Rad.cal)	11-	HS
GSX-R	1000 (Rad.cal)	12-	HS
GSX-S	1000	15-	HS
GSX-S	1000 F	15-	HS
GSX-R	1300 Hayabusa (Rad.cal)	13-	HS

SBS 842 Recommended compound



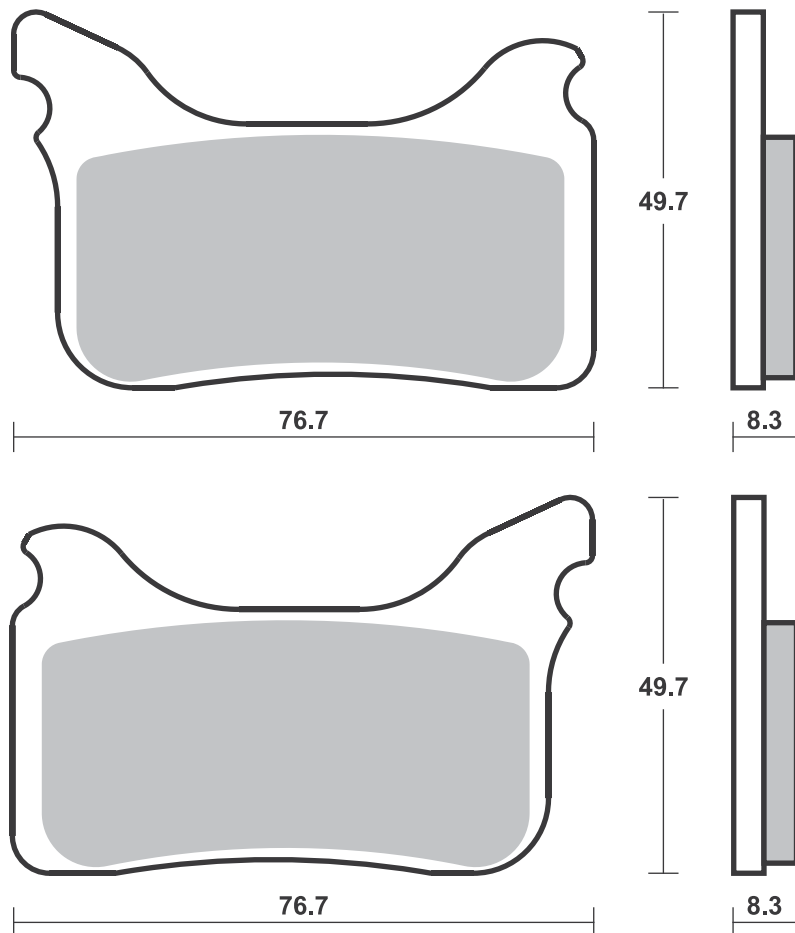
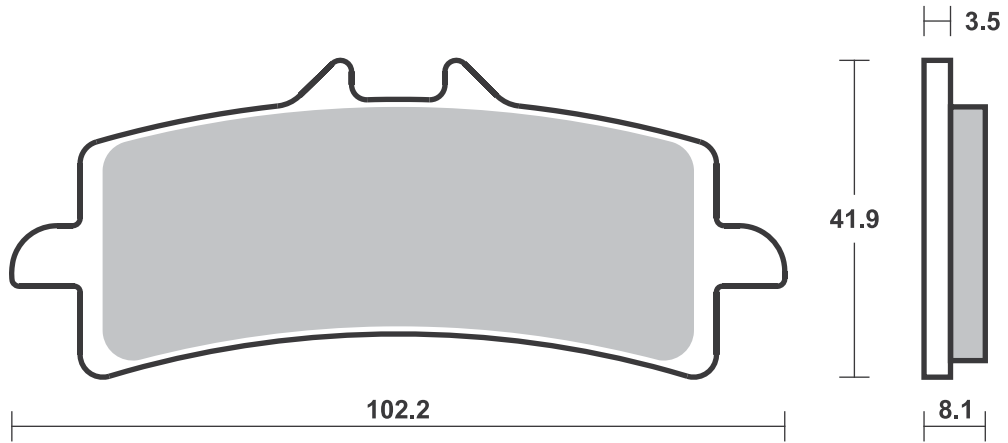
APRILIA			
SXV	450	06-	RSI
SXV	550	06-	RSI
650 Pegaso Factory 07- HS			

HUSABERG

FS	450 c	06-	RSI
FS	650 e, c	06-	RSI

KTM

SX	450 SMR	04- 06	RSI
SX	525 SMR	04-	RSI



SBS 843 Recommended compound



HM			
CRM	125 X		
	Supermotard	07	RSI
CRM	250 X		
	Supermotard	07-	RSI
CRM	450 X		
	Supermotard	07-	RSI
CRM	500 X		
	Supermotard	07-	RSI
KTM			
SX	450 SMR	07-12	RSI
SX	560 SMR	06-	RSI

SBS 844 Recommended compound



APRILIA			
RS	125	06-	HF
SL	750 Shiver GT,		
	ABS	09-	HS
SL	750 Shiver, ABS	07-	HS
SMV	750 Dorsoduro	09-	HS
NA	850 Mana	07	HS
NA	850 Mana GT,		
	ABS	09-	HS
NA	850 Mana, ABS	08-	HS
YAMAHA			
MT	125	14-	HF
YZF	125 R	14-	HF

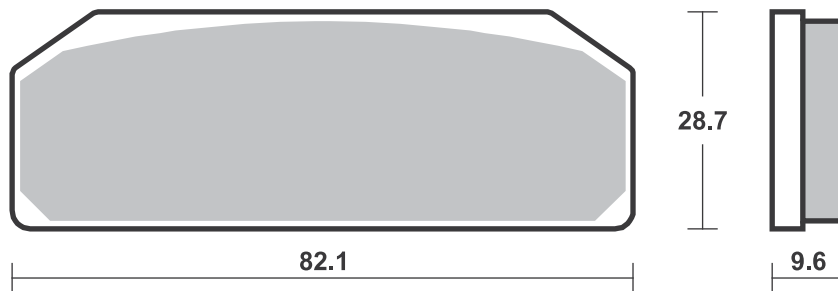
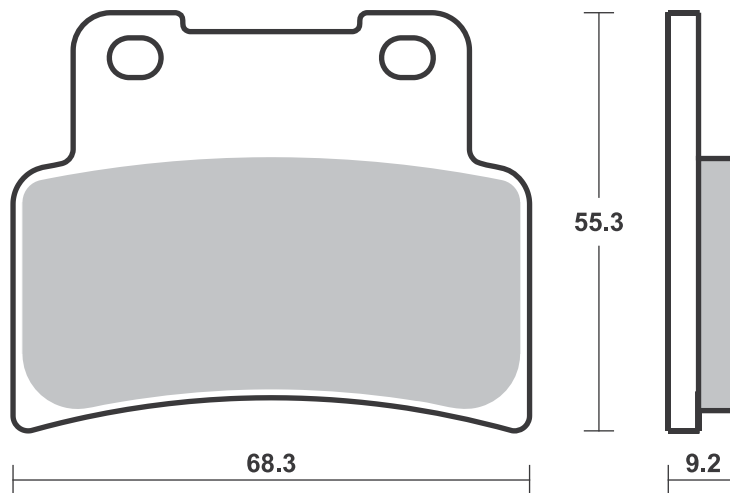
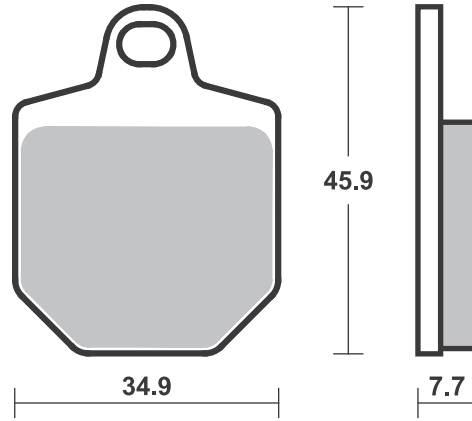
SBS 845 Recommended compound

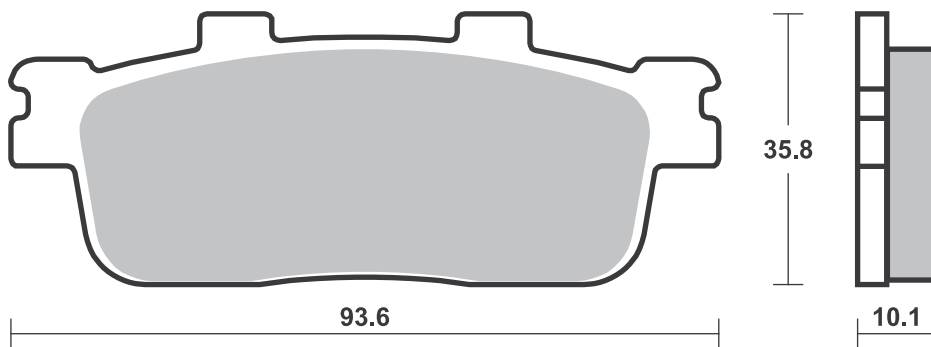
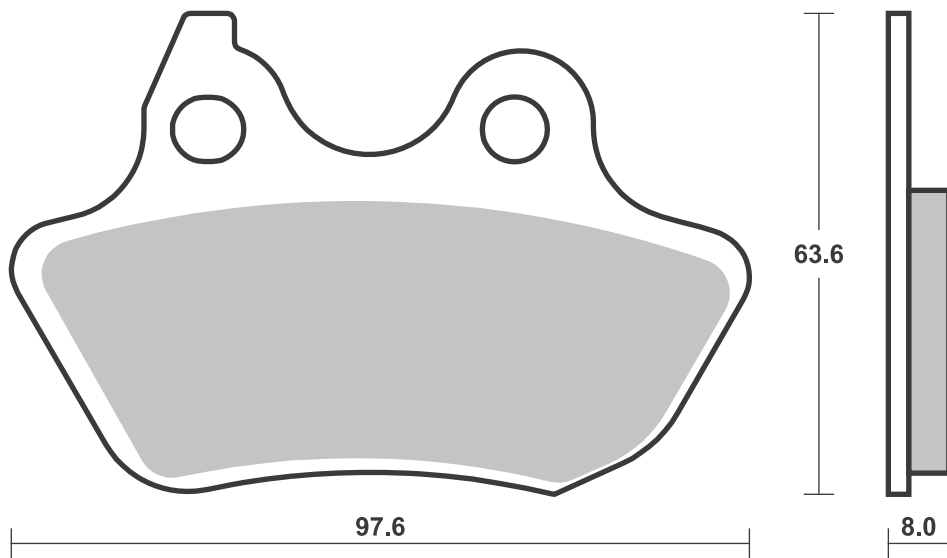
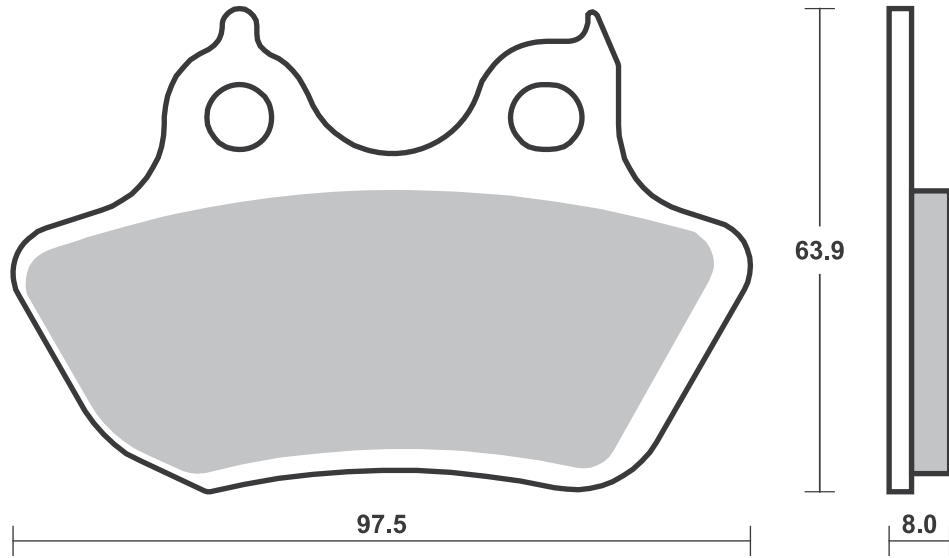


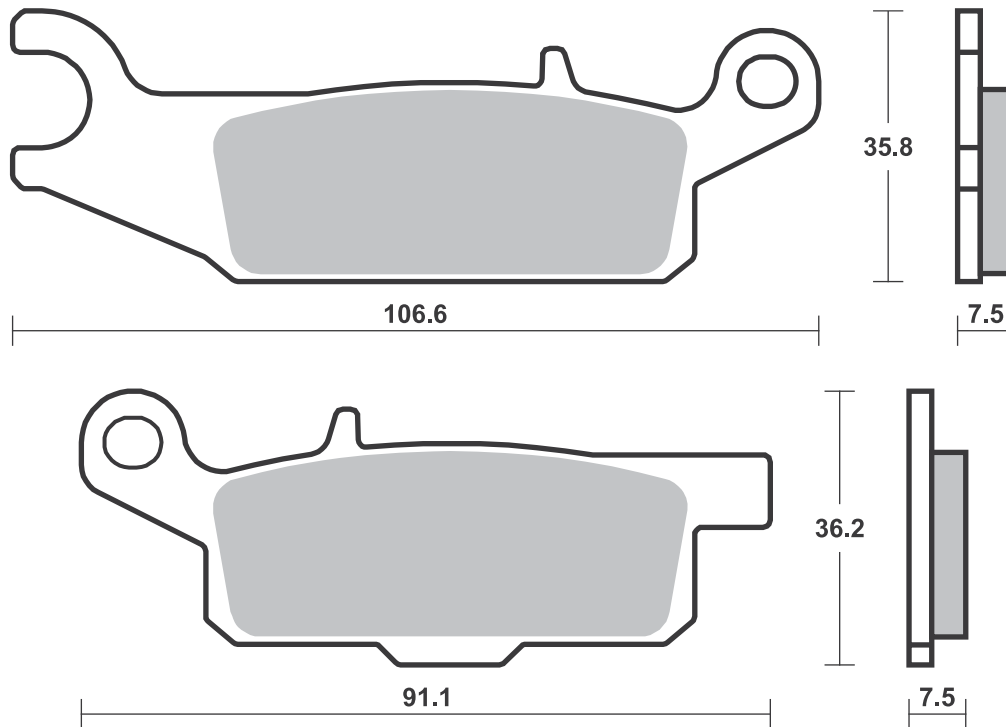
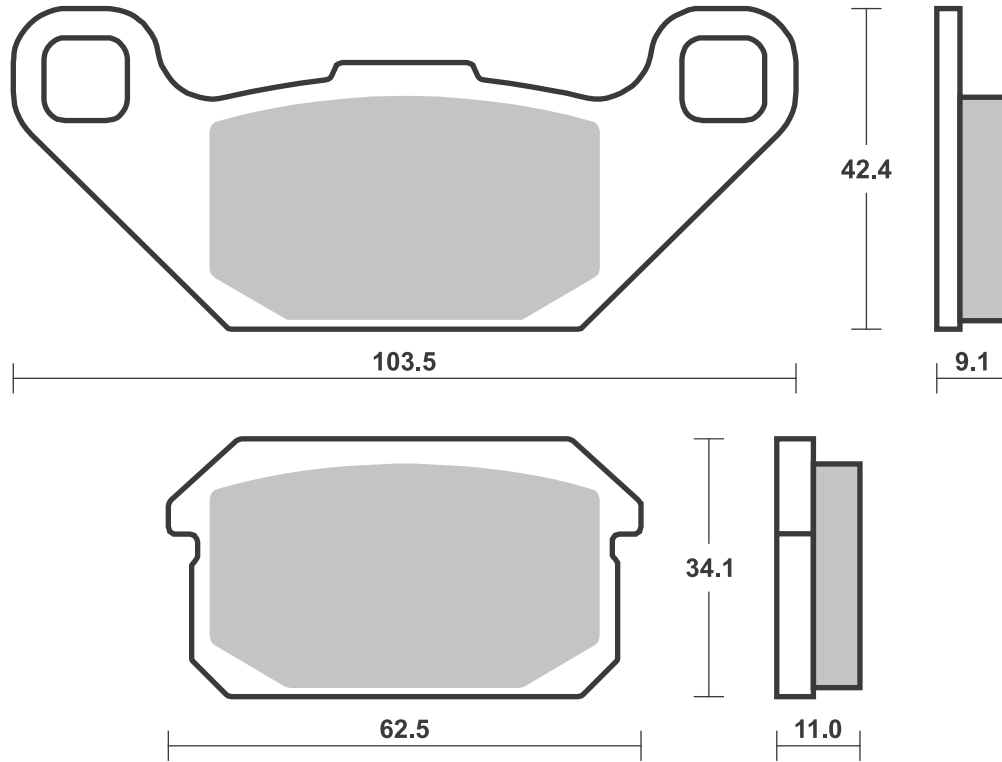
ACCOSSATO			
	AGPZ05, 100 mm CNC		
	Monoblock, 4 Piston/2 Pad		
	AGPZ07, 100 mm Forged		
	Monoblock, 4 Piston/2 Pad		
BREMBO RACING CALIPERS			
	Radial Monoblock XA8Y310/11		

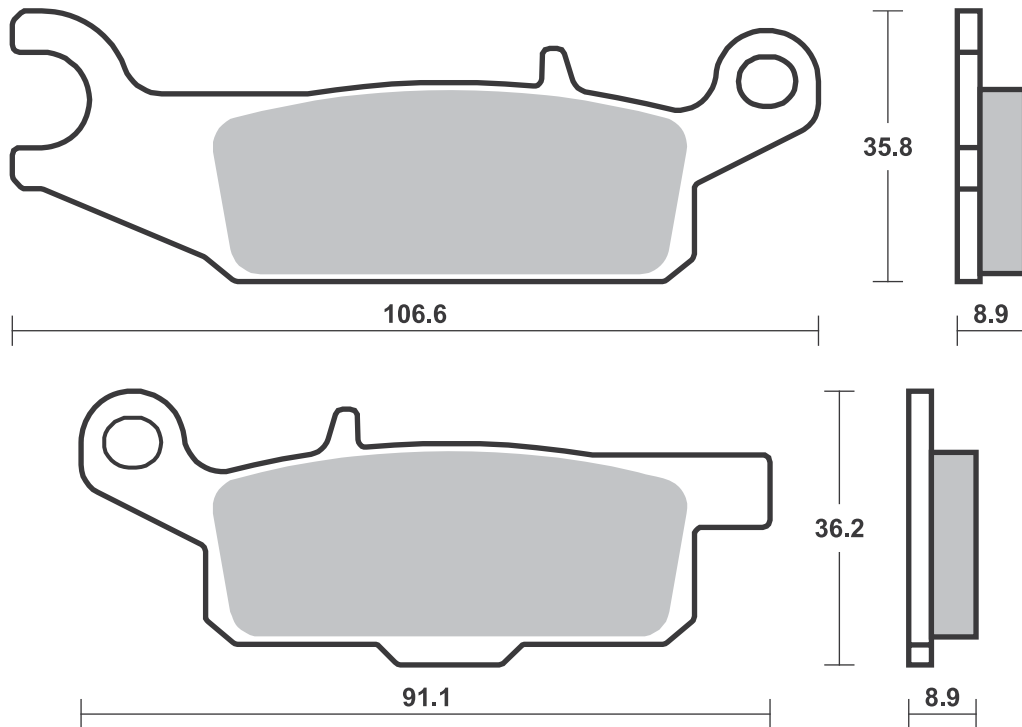
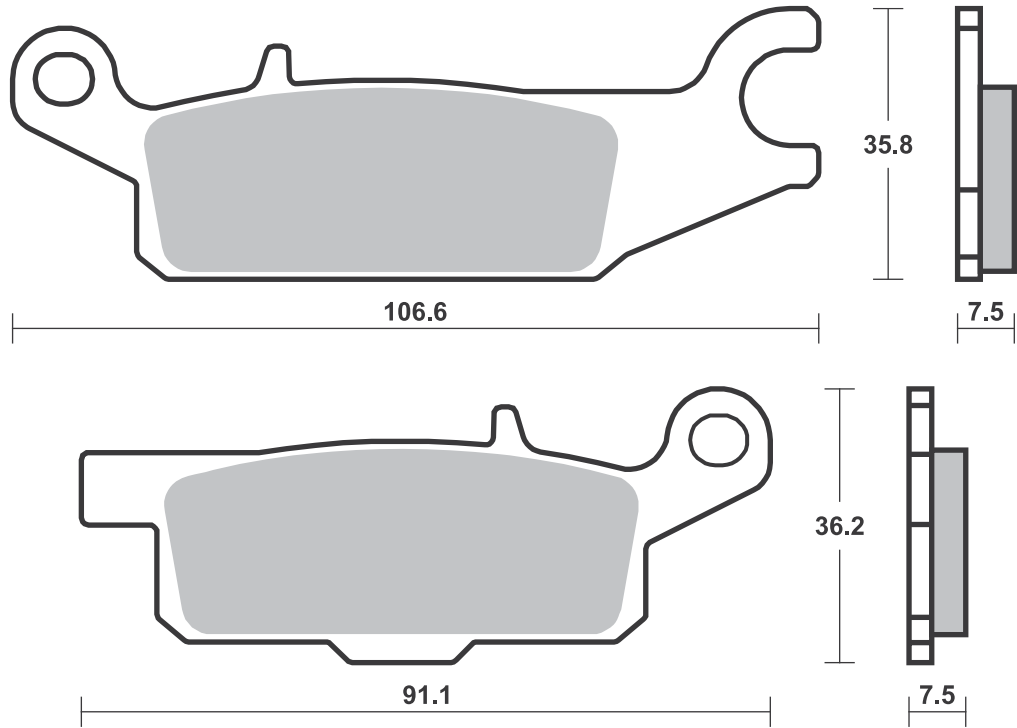
Brake Pad 1:1 Drawings,
Compounds, Fitments

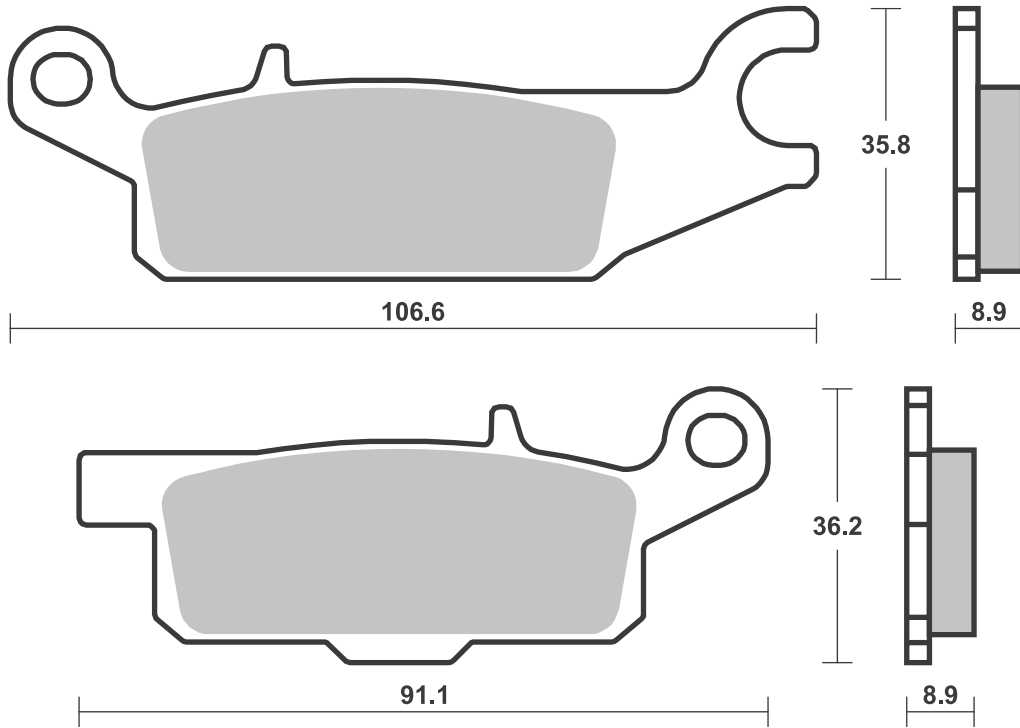
1 set = 4 pcs.





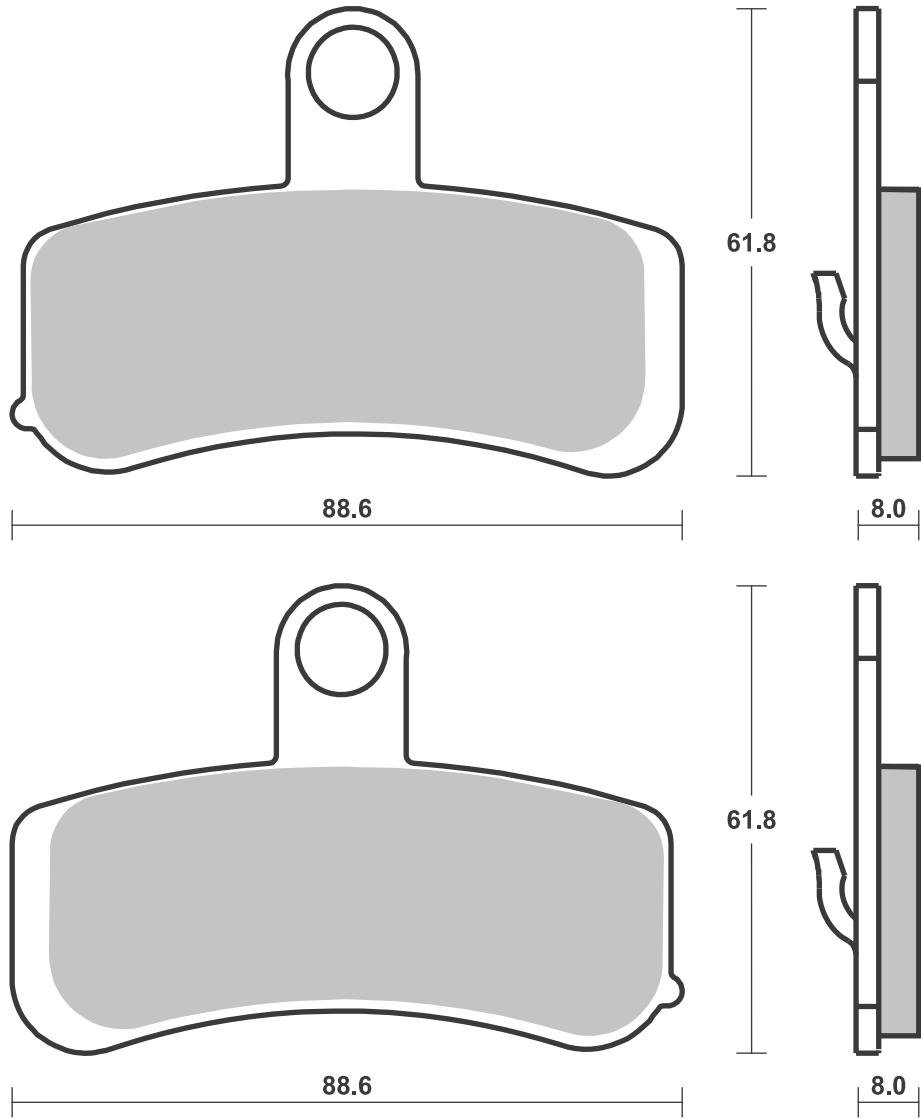






SBS 853 Recommended compound**HARLEY DAVIDSON**

FLSTC	1584	Heritage		
		Softail		
		Classic	08-	H.HS
FLSTF	1584	Fat Boy	08-	H.HS
FLSTFB	1584	Fat Boy		
		Special	10-	H.HS
FLSTN	1584	Softail		
		Deluxe	08-	H.HS
FXCW	1584	Rocker	08-	H.HS
FXCWC	1584	Rocker C	08-	H.HS
FXD	1584	Dyna		
		Super		
		Glide	08-	H.HS
FXDB	1584	Dyna		
		Street Bob	08-13	H.HS
FXDC	1584	Dyna		
		Super		
		Glide		
		Custom	08-	H.HS
FXDF	1584	Fat Bob	08-	H.HS
FXDL	1584	Dyna Low		
		Rider	08-	H.HS
FXDWG	1584	Dyna Wide		
		Glide	08-	H.HS
FXST	1584	Softail		
		Standard	08-	H.HS
FXSTB	1584	Night Train	08-	H.HS
FXSTC	1584	Softail		
		Custom	08-	H.HS
FLD	1690	Switchback	12-	H.HS
FLHRC	1690	Road King		
		Classic	11-	H.HS
FLHTC	1690	Electra		
		Glide		
		Classic	11-	H.HS
FLHTK	1690	Ultra		
		Electra		
		Glide	11-	H.HS
FLS	1690	Softail Slim	12-	H.HS
FLSTC	1690	Heritage		
		Softail		
		Classic	12-	H.HS
FLSTF	1690	Fat Boy	12-	H.HS
FLSTF	1690	Fat Boy		
		Special	12-	H.HS
FLSTFB	1690	Fat Boy	12-	H.HS
FLSTN	1690	Softail		
		Deluxe	12-	H.HS
FXDB	1690	Dyna		
		Street Bob	14-	H.HS
FXDBA	1690	Dyna		
		Street Bob	13-	H.HS
FXDBB	1690	Dyna		
		Street Bob	14-	H.HS
FXDBP	1690	Dyna		
		Street Bob	13-	H.HS
FXDC	1690	Dyna Super		
		Glide		
		Custom	14-	H.HS
FXDF	1690	Dyna Wide		
		Glide	12-	H.HS
FXDF	1690	Fat Bob	12-	H.HS
FXDL	1690	Dyna Low		
		Rider	14-	H.HS
FXS	1690	Blackline	13-	H.HS
FXSB	1690	Breakout	14-	H.HS
FLSTNSE	1802	CVO Softail		
		Deluxe	14-	H.HS
FXSBSE	1802	CVO		
		Breakout	13-	H.HS



Applications

SBS 854 Recommended compound



HARLEY DAVIDSON			
FLSTC	1584	Heritage Softail	
		Classic 08-	H.L.S
FLSTF	1584	Fat Boy 08-	H.L.S
FLSTFB	1584	Fat Boy Special 10-	H.L.S
FLSTN	1584	Softail Deluxe 08-	H.L.S
FXCW	1584	Rocker 08-	H.L.S
FXCWC	1584	Rocker C 08-	H.L.S
FXD	1584	Dyna Super Glide 08-	H.L.S
FXDB	1584	Dyna Street Bob 08- 13	H.L.S
FXDC	1584	Dyna Super Glide Custom 08-	H.L.S
FXDF	1584	Fat Bob 08-	H.L.S
FXDL	1584	Dyna Low Rider 08-	H.L.S
FXDWG	1584	Dyna Wide Glide 08-	H.L.S
FXST	1584	Softail Standard 08-	H.L.S
FXSTB	1584	Night Train 08-	H.L.S
FXSTC	1584	Softail Custom 08-	H.L.S
FLD	1690	Switchback 12-	H.L.S
FLHRC	1690	Road King Classic 11-	H.L.S
FLHTC	1690	Electra Glide Classic 11-	H.L.S



HARLEY DAVIDSON			
FLHTK	1690	Ultra Electra	
		Glide 11-	H.L.S
FLS	1690	Softail Slim 12-	H.L.S
FLSTC	1690	Heritage Softail Classic 12-	H.L.S
FLSTF	1690	Fat Boy 12-	H.L.S
FLSTF	1690	Fat Boy Special 12-	H.L.S
FLSTFB	1690	Fat Boy 12-	H.L.S
FLSTN	1690	Softail Deluxe 12-	H.L.S
FXDB	1690	Dyna Street Bob 14-	H.L.S
FXDBA	1690	Dyna Street Bob 13-	H.L.S
FXDBB	1690	Dyna Street Bob 14-	H.L.S
FXDBP	1690	Dyna Street Bob 13-	H.L.S
FXDC	1690	Dyna Super Glide Custom 14-	H.L.S
FXDF	1690	Dyna Wide Glide 12-	H.L.S
FXDF	1690	Fat Bob 12-	H.L.S
FXDL	1690	Dyna Low Rider 14-	H.L.S
FXS	1690	Blackline 13-	H.L.S
FXSB	1690	Breakout 14-	H.L.S
FLSTNSE	1802	CVO Softail Deluxe 14-	H.L.S



HARLEY DAVIDSON			
FXSBSE	1802	CVO Breakout 13-	H.L.S

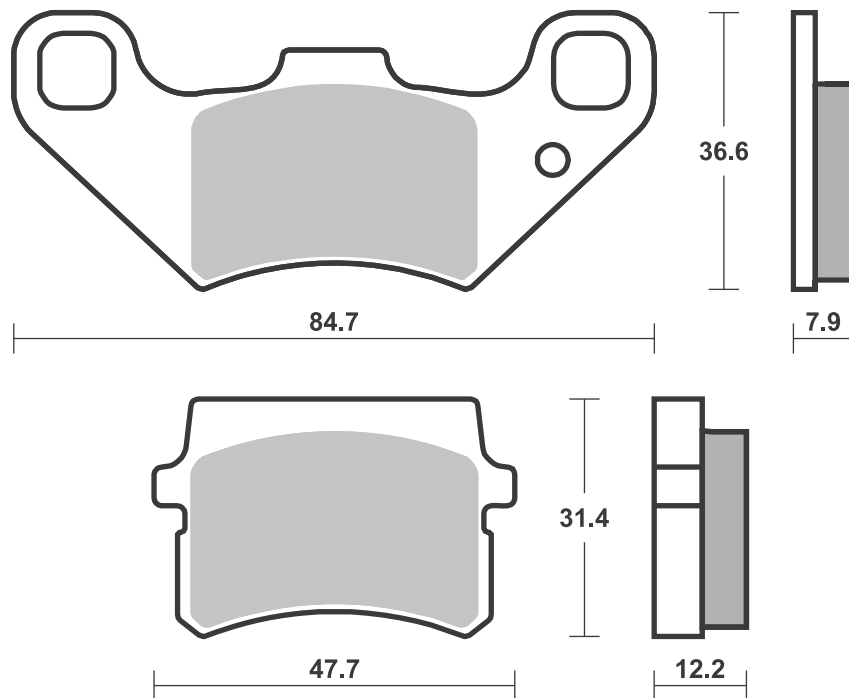
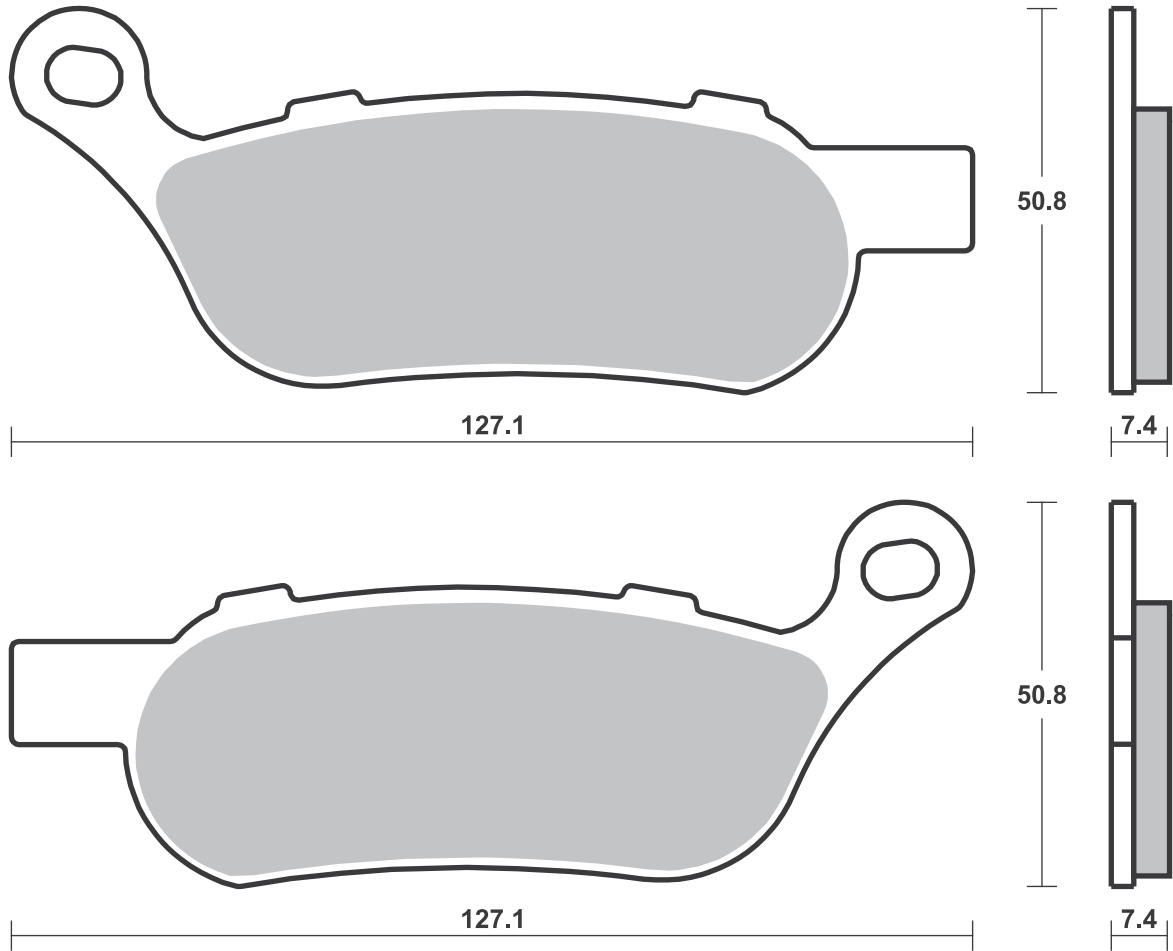
SBS 855 Recommended compound



PGO			
	50	Bugrider 06-	HF
BR	150	Bugxter 05-	HF
BR	200	Bugrider 07-	HF
BR	250	Bugrider 05-	HF

QUADZILLA			
XRV	250 , E	06-	HF

Brake Pad 1:1 Drawings, Compounds, Fitments



SBS 856 Recommended compound



BUELL			
	1125 CR	09-10	HS
	1125 R	08-10	HS
XB12R	1200 Firebolt	09-10	HS
XB12Scg	1200 Lightning	09-10	HS
XB12Ss	1200 Lightning		
	Long	09-10	HS
EBR			
	1190 RS	12-	HS
	1190 RX	14-	HS
	1190 SX	14-	HS

SBS 857 Recommended compound



BUELL			
	1125 CR	09-10	LS
	1125 R	08-10	LS
EBR			
	1190 RS	12-	LS
	1190 RX	14-	LS
	1190 SX	14-	LS

SBS 858 Recommended compound



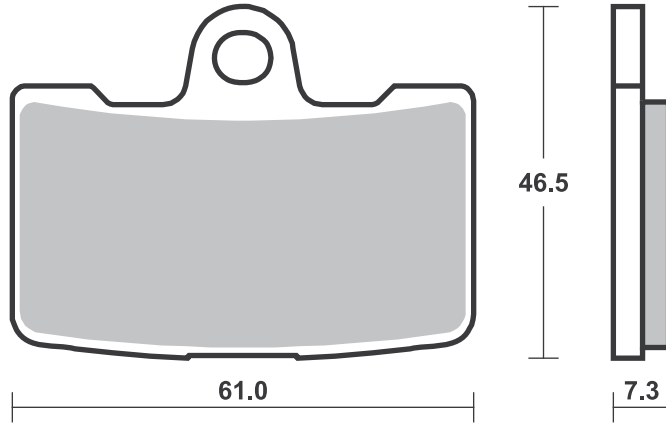
MBK				
XC	125 Waap	08-	HF	
YAMAHA				
	115 D'elight	14-	HF	
XC	125 Vity	08-	HF	
YBR	125	08-	HF	
	135 Crypton X	08-	HF	
YZF	300 R3	15-	HS	HF

Drawings 1:1

Available compounds **HS • RS • DS**

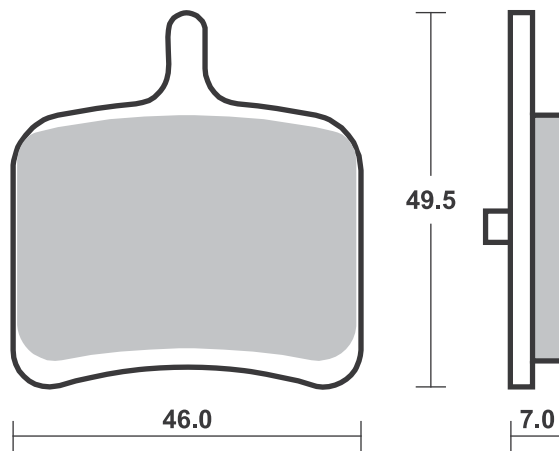
SBS 856

1 set = 4 pcs.



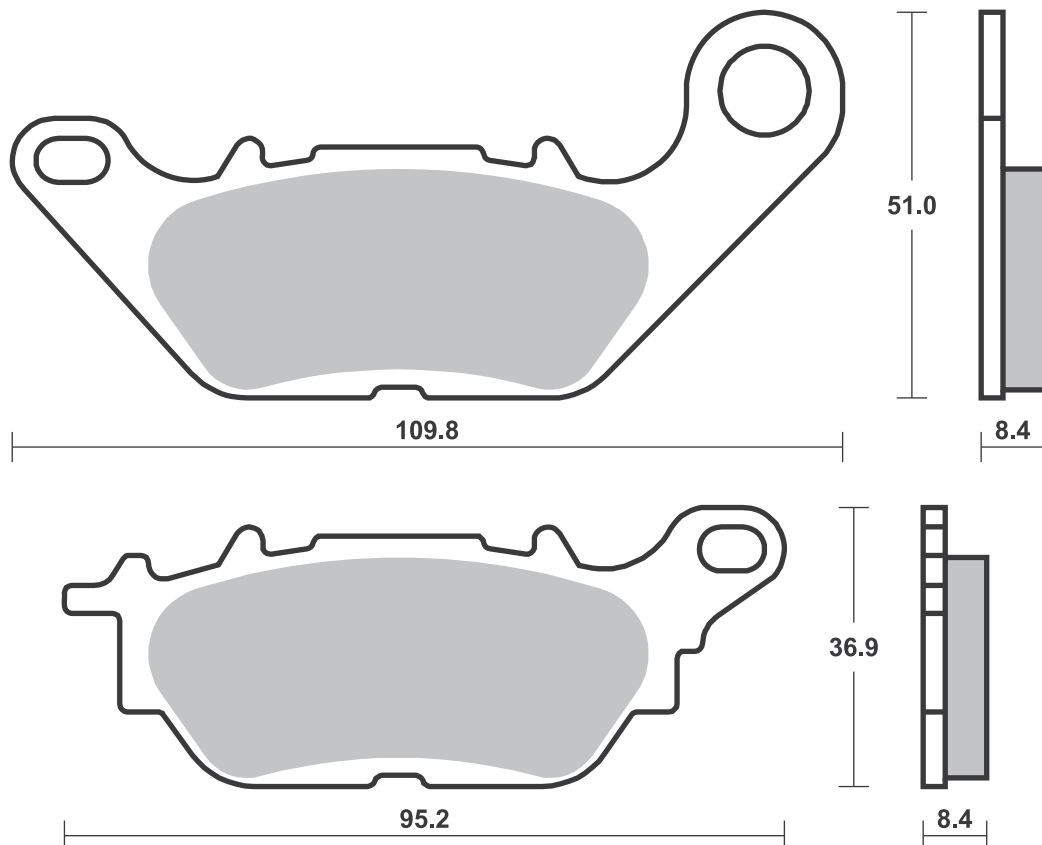
Available compounds **LS**

SBS 857



Available compounds **HF • HS • LS • RS • RQ**

SBS 858

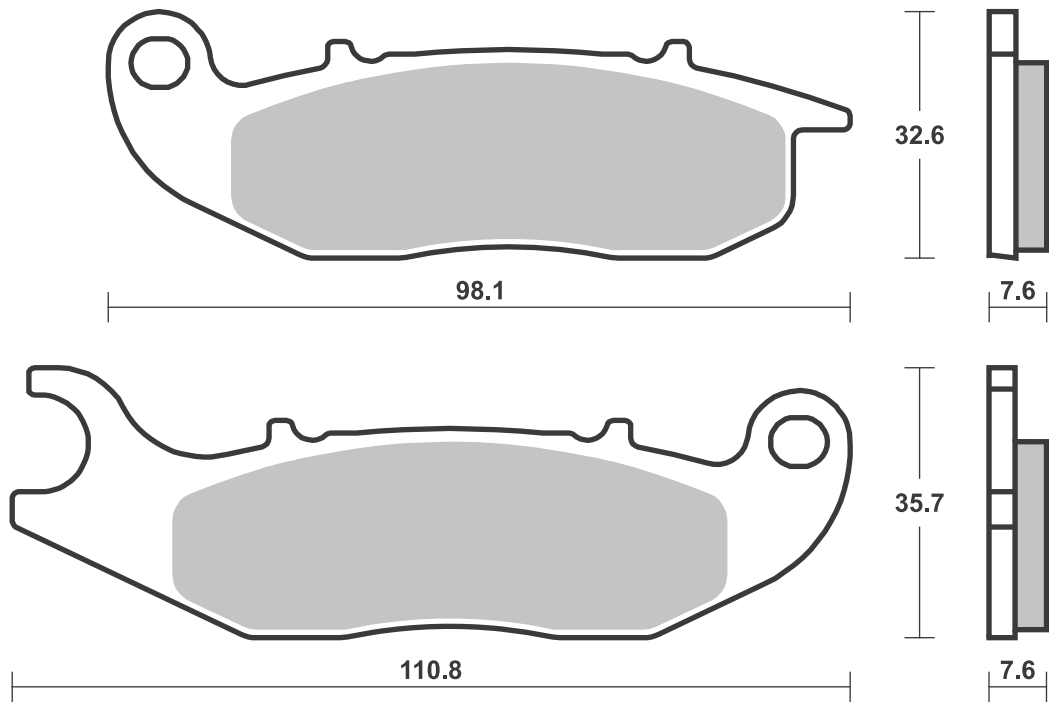


Dimensions in mm / Dimensions en mm
1" = 25.4 mm , 1 mm = 0.04"

Drawings 1:1

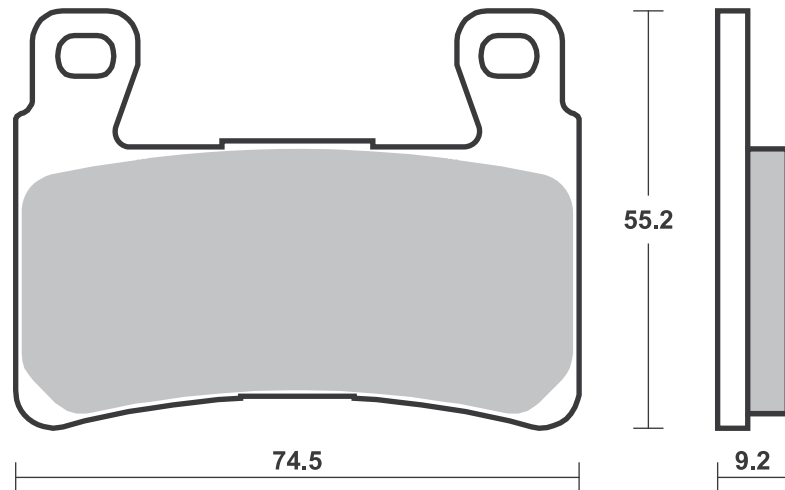
Available compounds **HF • SI • RSI**

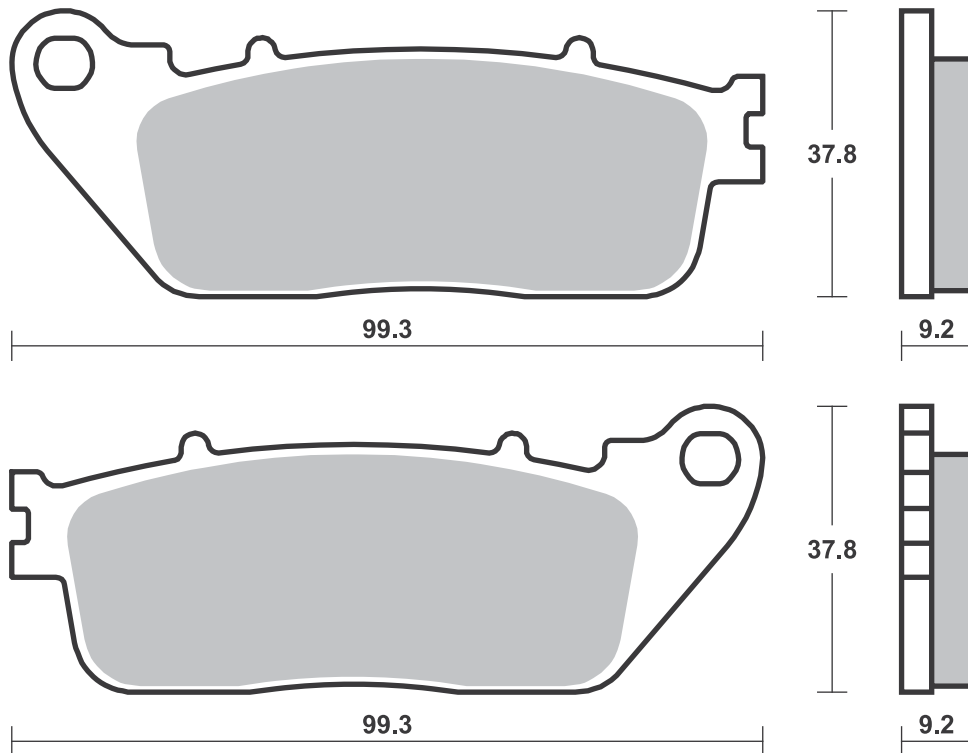
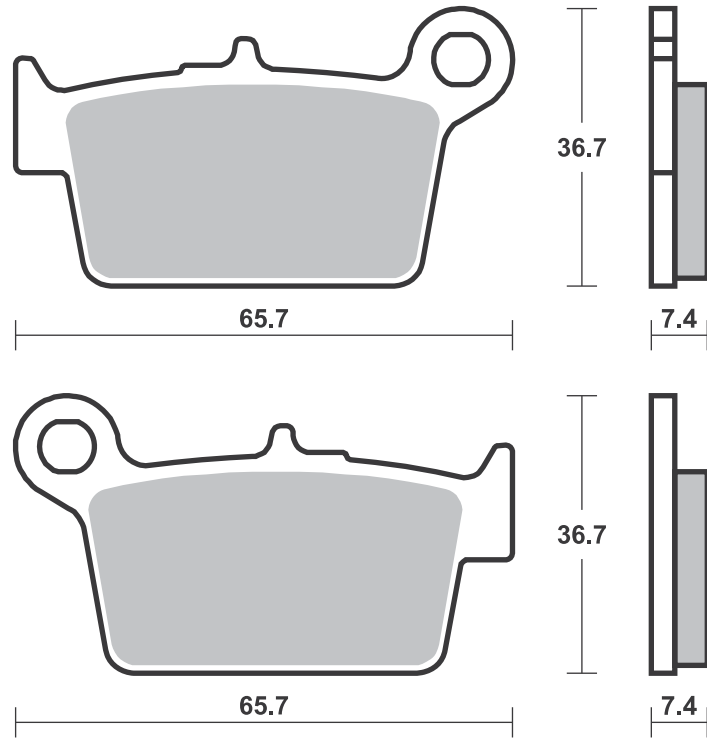
SBS 859

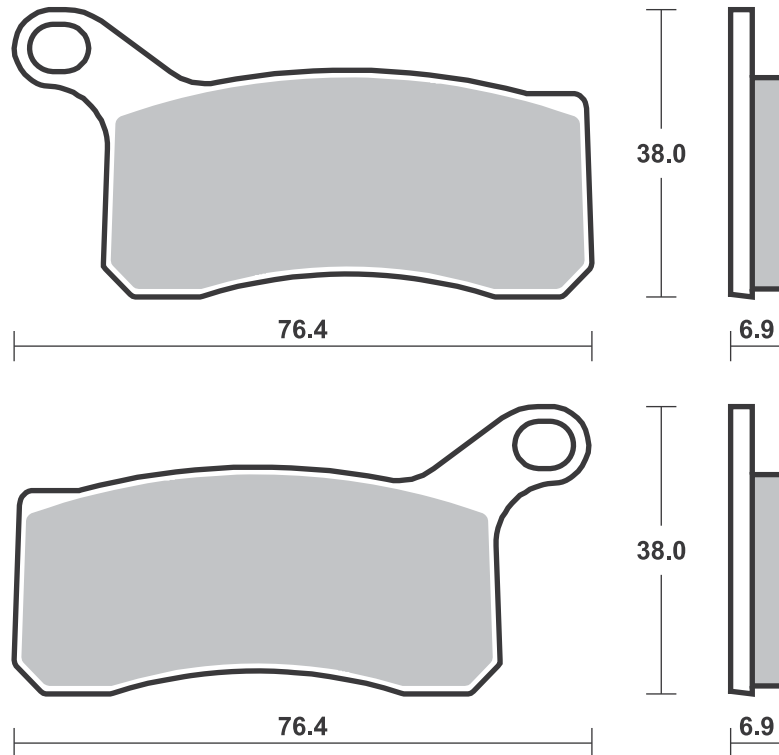
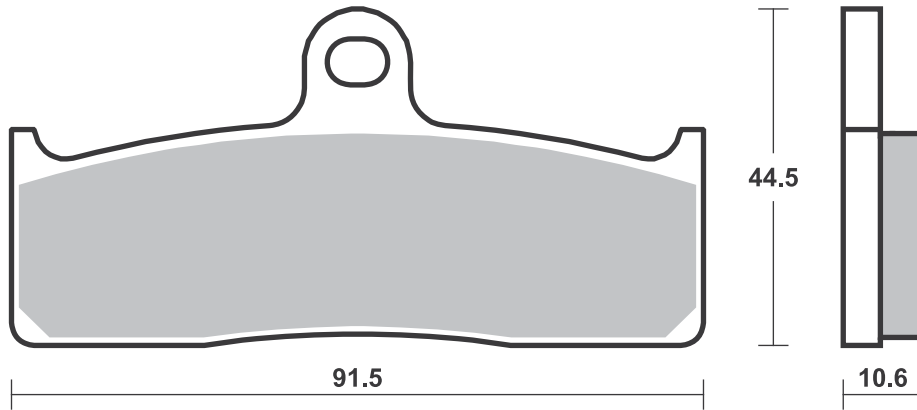
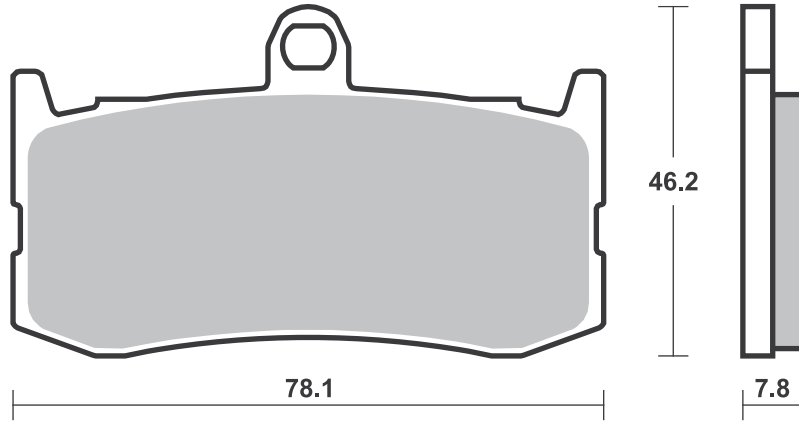


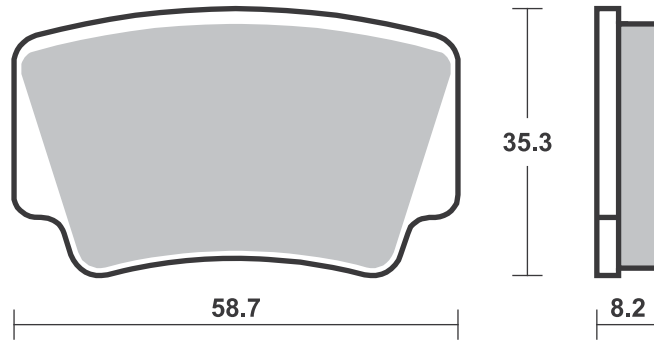
Available compounds **RS • DS • H.HS**

SBS 860

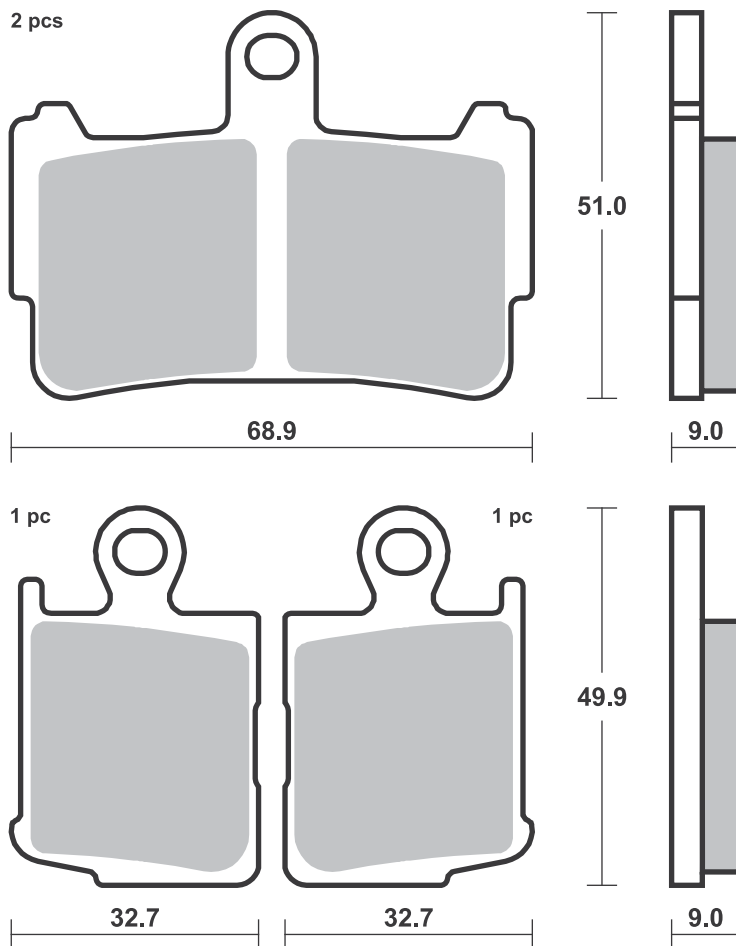








1 set = 4 pcs.



SBS 870 Recommended compound



BMW			
S	1000 R	14-	HS
S	1000 RR	09- 14	HS
S	1000 RR	15-	HS

SBS 872 Recommended compound



HUSQVARNA			
CR	65	12-	RSI
TC	85	14-	RSI

KTM			
	Freeride		
	Electric	12-	RSI
E-SM	Freeride	15-	RSI
E-SX	Freeride	15-	RSI
E-XC	Freeride	15-	RSI
SX	85	11	RSI
SX	85	12-	RSI
	250 Freeride R	14-	RSI
	350 Freeride	12-	RSI

SBS 877 Recommended compound



KTM			
	125 Duke	11-	HS
RC	125	14-	HS
	200 Duke	12-	HS
RC	200	14-	HS
	390 Duke	13-	HS
RC	390	14-	HS

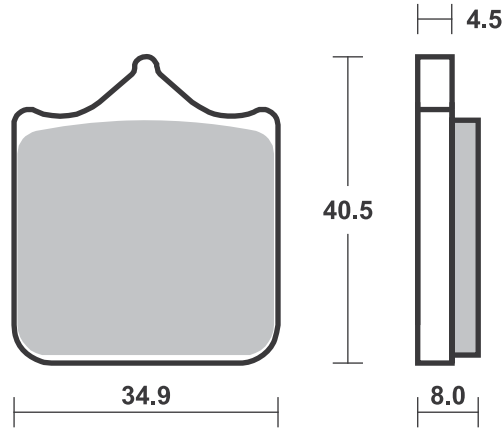
Brake Pad 1:1 Drawings,
 Compounds, Fitments

Available compounds **HS • RS • DC • DS**

SBS 870

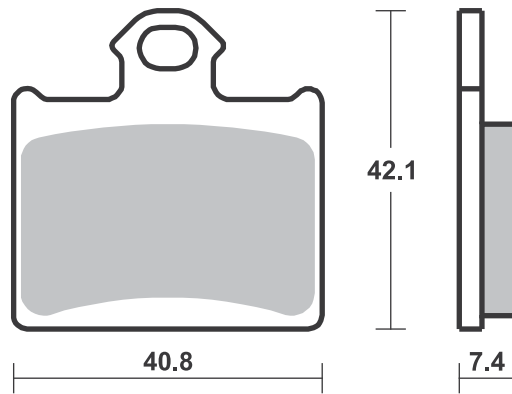
1 set = 4 pcs.

HS - Th. 8.0
RS / DC / DS - Th. 8.7



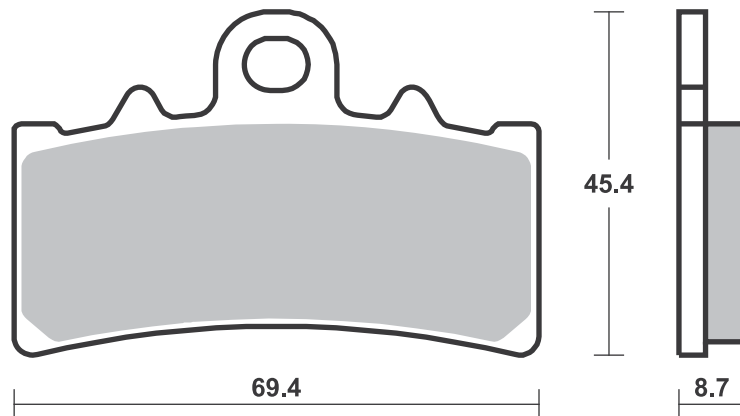
Available compounds **SI • RSI • CS**

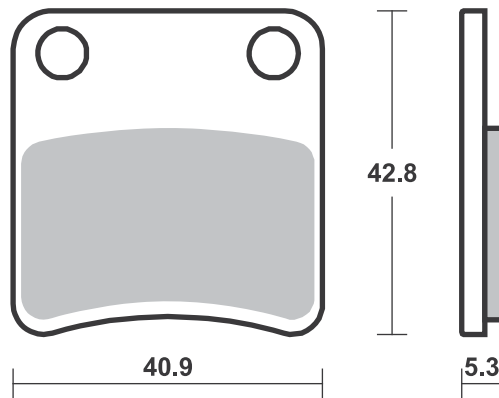
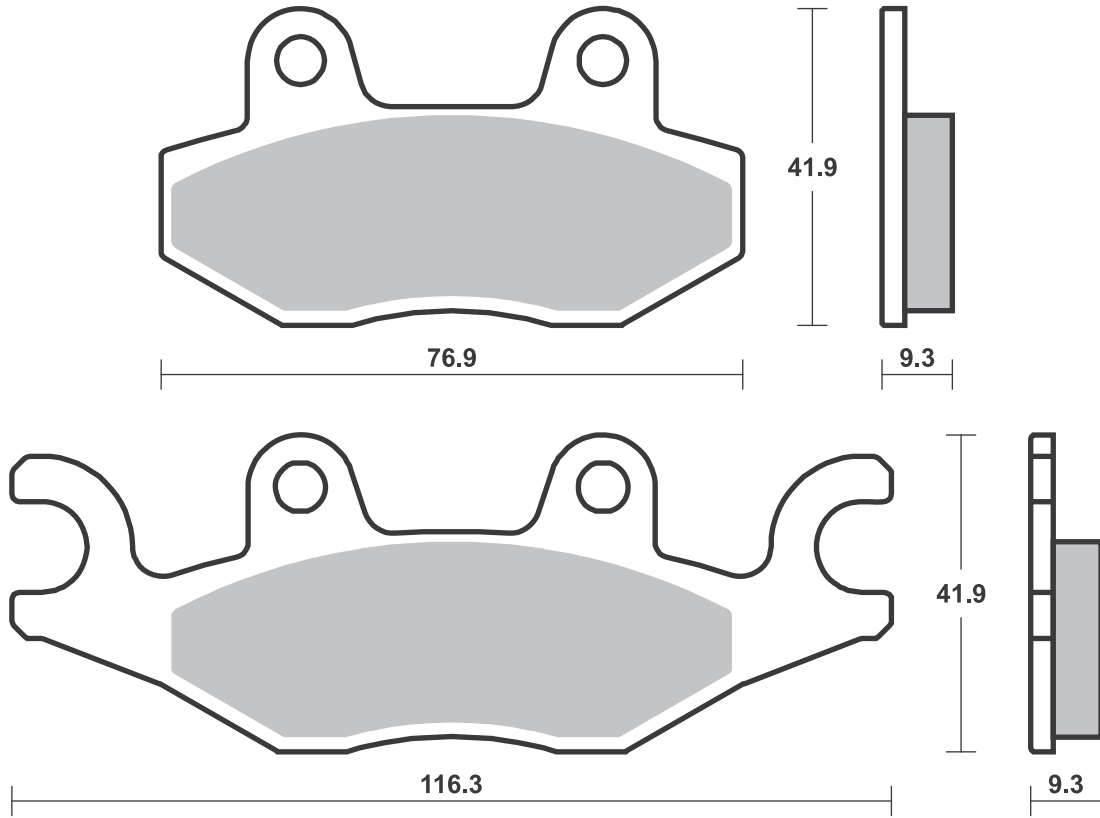
SBS 872

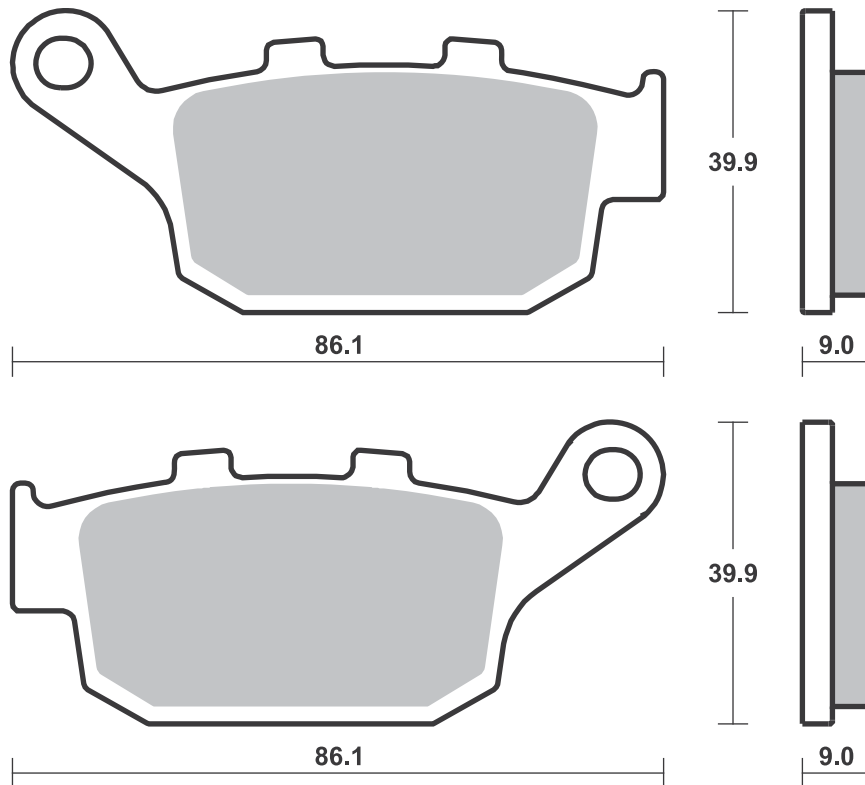
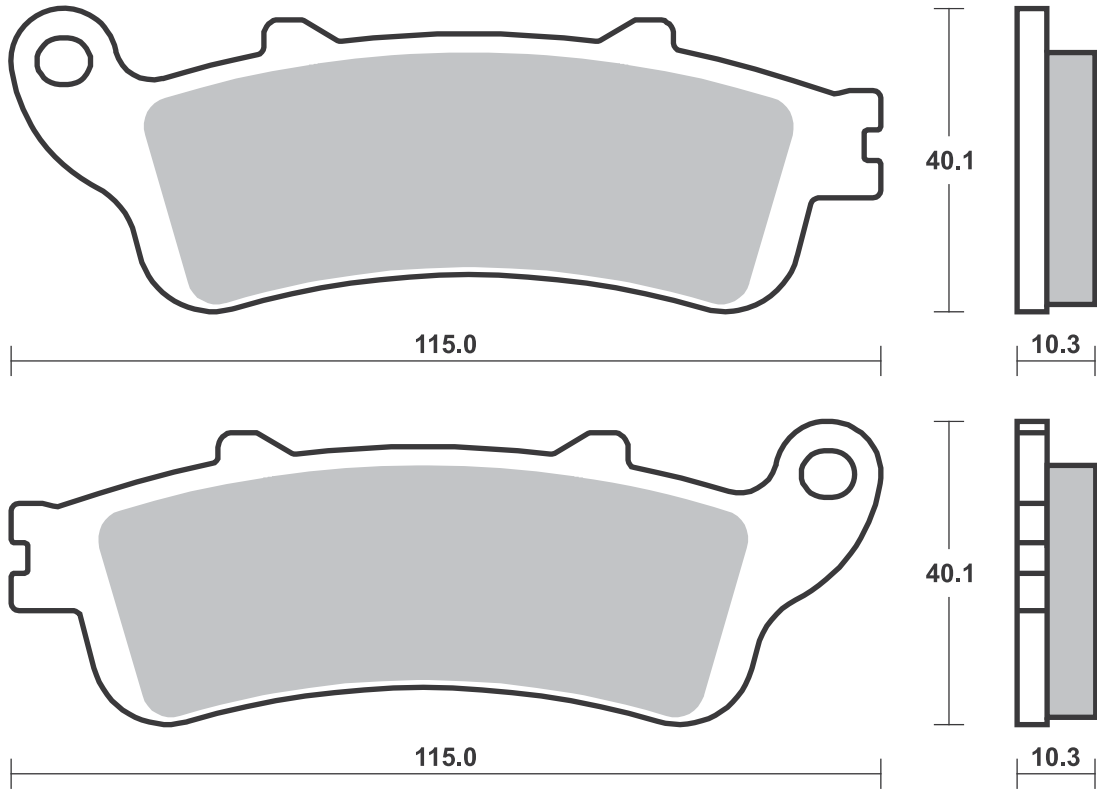


Available compounds **HF • HS • RS**

SBS 877







SBS 885 Recommended compound



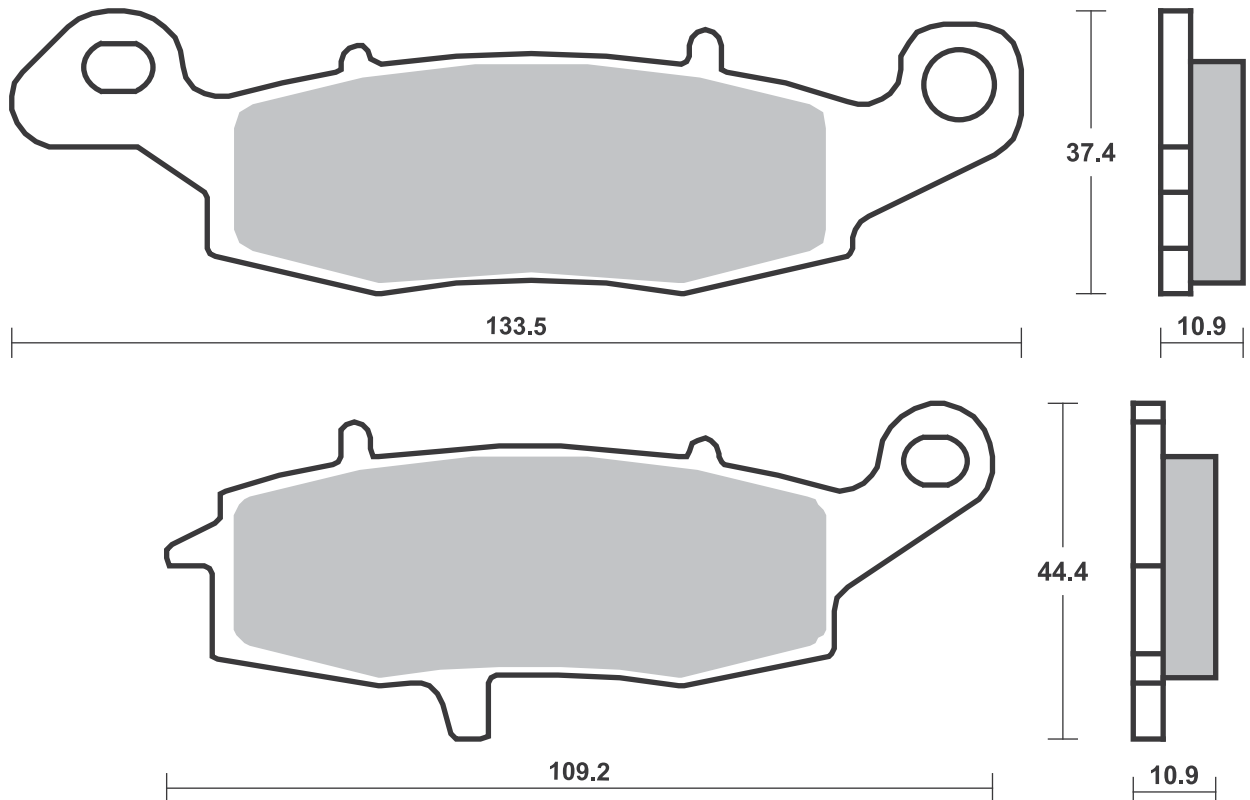
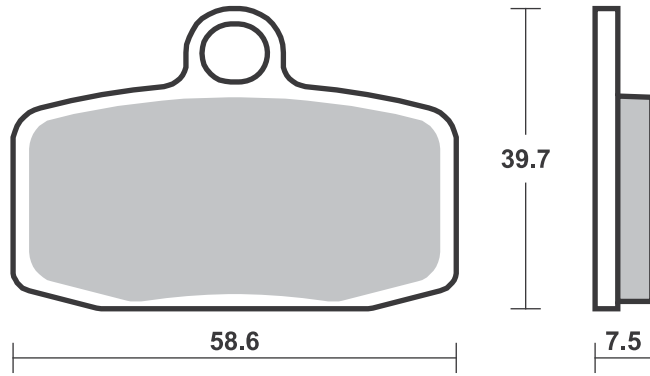
HUSQVARNA			
TC	85	14-	RSI
KTM			
	Freeride		
	Electric	12-	RSI
E-SM	Freeride	15-	RSI
E-SX	Freeride	15-	RSI
E-XC	Freeride	15-	RSI
SX	85	12-	RSI
	250 Freeride R	14-	RSI
	350 Freeride	12-	RSI

SBS 886 Recommended compound



KAWASAKI			
VN	900 Classic	06-	LS
VN	900 Custom	07-	LS
VN	1500 Classic Fi	00-	LS
VN	1500 Classic		
	Tourer Fi		
	Left/Rear	00-	LS
VN	1500 Mean Streak	02-03	LS
VN	1600 Classic		
	Left/Rear	03-	LS
VN	1600 Mean Streak	04	LS
VN	1600 Mean Streak	05-	LS
VN	1700 Classic		
	Left/Rear	09-	LS
VN	1700 Classic		
	Tourer		
	Left/Rear	09-	LS
VN	1700 Voyager	09-	LS
VN	2000	04-	LS
SUZUKI			
C	1500 T Intruder	13-	LS
M	1500 Intruder		
	Left/Rear	09-	LS
M	1600 Intruder	05-	LS
VZ	1600 Marauder	04	LS

Brake Pad 1:1 Drawings, Compounds, Fitments



SBS 887 Recommended compound



BREMBO RACING CALIPERS

Racing front XA88810, P2 34

SBS 889 Recommended compound



BREMBO RACING CALIPERS

SBK Racing DX XB0.B1.31,

P4 30/34

SBK Racing SX XB0.B1.30,

P4 30/34

SBS 892 Recommended compound



HONDA

VFR 1200 F w/DCT 10- **LS**

VFR 1200 XC

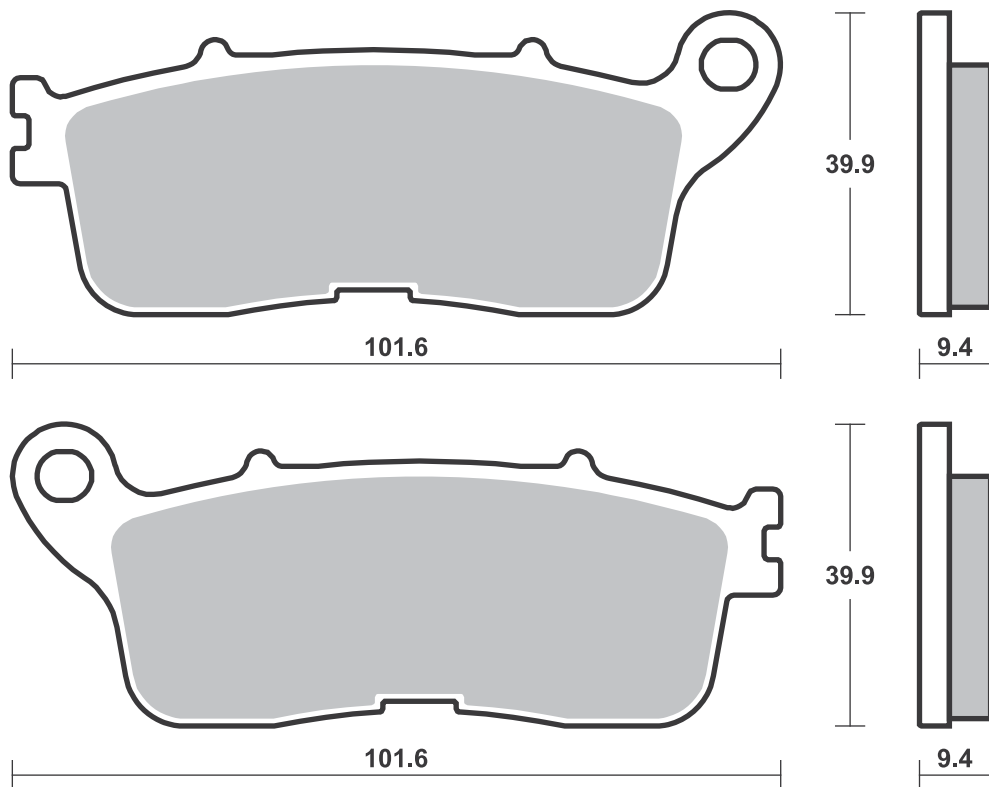
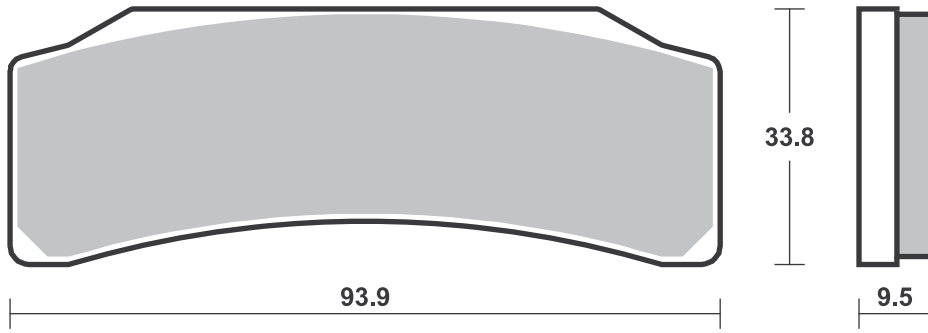
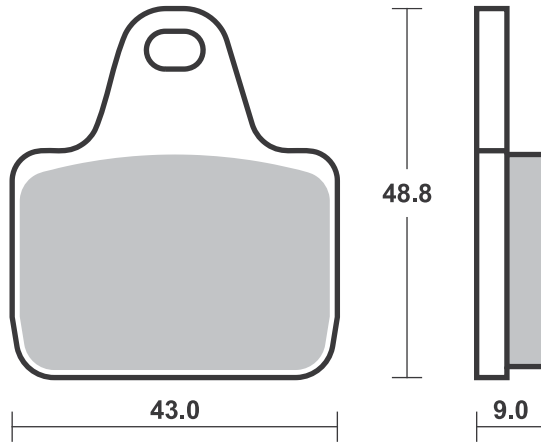
Crosstourer 12- **LS**

VFR 1200 XDC

Crosstourer

w/DCT 12- **LS**

Brake Pad 1:1 Drawings,
Compounds, Fitments



SBS 893 Recommended compound



SYM

SN	250 Ni Wolf	14-	HF
	300 Wolf Cafe Racer	15-	HF
	300 Wolf Classic	15-	HF

SBS 894 Recommended compound



KAWASAKI

ZX-6R	636 Ninja (Rad.cal)	13-	HS

SBS 895 Recommended compound



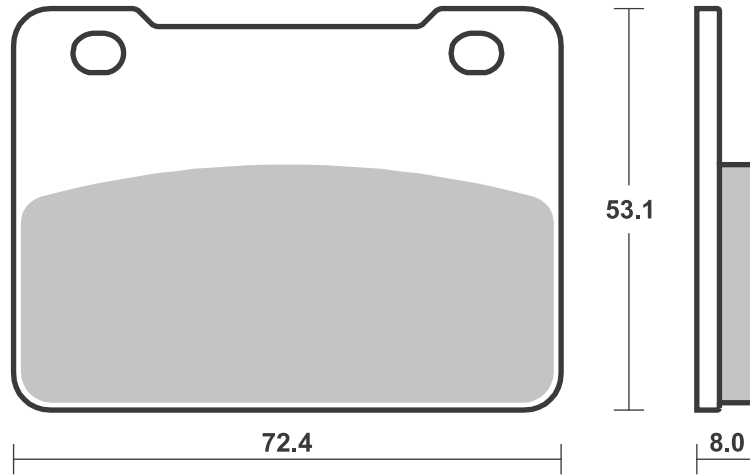
BETA

	125 EVO	09-	HF
	200 EVO	09-	HF
	250 EVO (2-T / 4-T)	09-	HF
	290 EVO	09-	HF
	300 EVO	09-	HF

Brake Pad 1:1 Drawings,
Compounds, Fitments

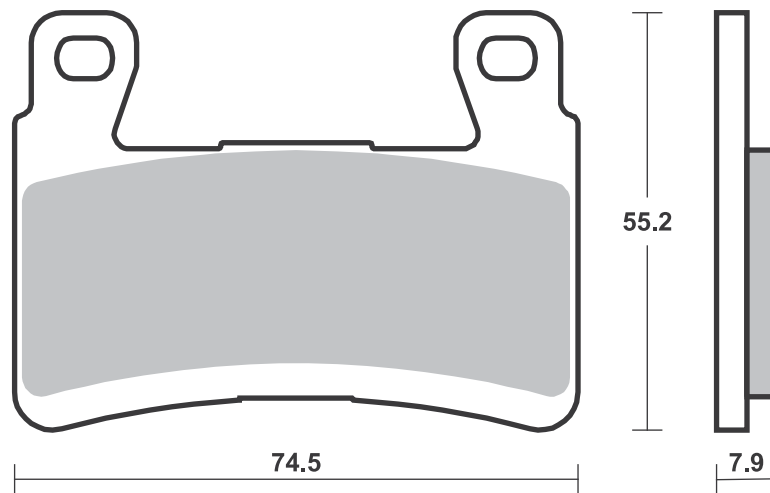
Available compounds **HF • HS**

SBS 893



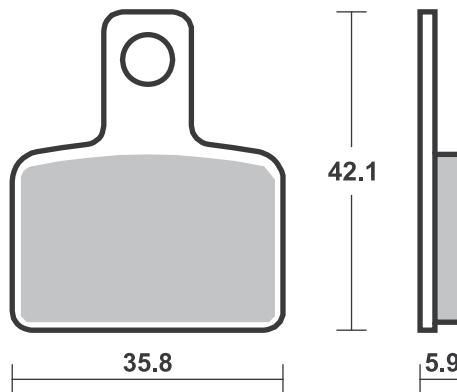
Available compounds **HS • RS • DC**

SBS 894



Available compounds **HF • RSI**

SBS 895



Applications

SBS 896 Recommended compound



BETA		
80 Rev	08-	HF
125 Rev 3	06-	HF
200 Rev 3	06-	HF
250 4-T Rev 3	07-	HF
250 Rev 3	05-	HF
270 Rev 3	05-	HF

SBS 897 Recommended compound



POLARIS			
EV-LSV	10-	ATS	
LSV 4x4	11-	ATS	
MV Diesel			
Crew	13-	ATS	ATS
Ranger 48v			
EV	13-	ATS	
500 Ranger 2x4	08-	ATS	
500 Ranger 2x4			
EFI	08-	ATS	
500 Ranger 4x4	12-	ATS	
700 MVRs 4x4	08-	ATS	ATS
700 Ranger 4x4			
EFI	08-	ATS	ATS
700 Ranger 6x6			
EFI	12-	ATS	
800 MVRs 4x4	08-	ATS	ATS
800 Ranger 4x4			
EFI	10-	ATS	ATS



POLARIS			
800 Ranger 6x6			
EFI	12-	ATS	ATS
800 Ranger Crew	12-	ATS	ATS
800 Ranger			
RZR4 EFI	12-	ATS	
800 Ranger XP	12-	ATS	
800 RZR-4	10-	ATS	
900 Ranger 4x4			
Diesel	10-	ATS	ATS
900 Ranger			
RZR4 XP EFI	12-	ATS	ATS
900 Ranger			
RZR4 XP4			
EFI	12-	ATS	ATS

SBS 898 Recommended compound

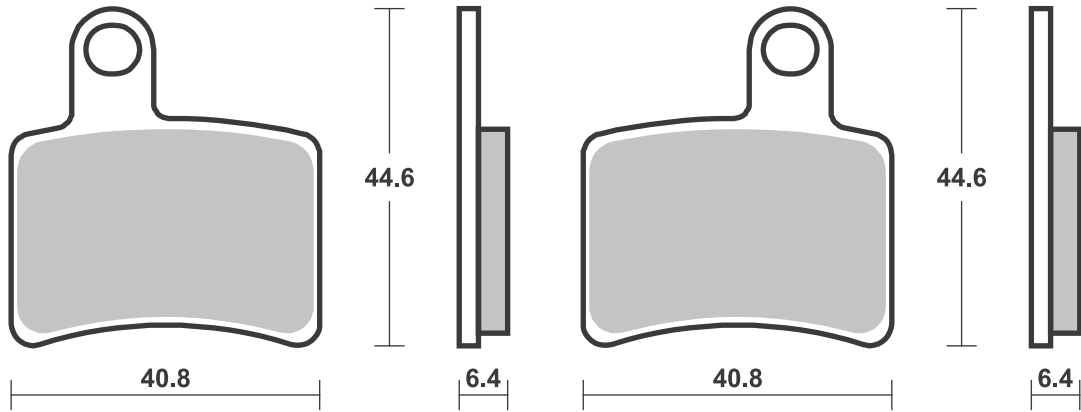


POLARIS			
450 Outlaw MXR	09-	ATS	
450 Outlaw S	08-	ATS	
525 Outlaw	07-	ATS	
525 Outlaw IRS	08-	ATS	
525 Outlaw S	08-	ATS	
570 Ranger			
RZR EFI	12-	ATS	
800 Ranger			
RZR EFI	08-	ATS	
800 Ranger			
RZR S EFI	09-	ATS	
800 RZR	08-	ATS	

Brake Pad 1:1 Drawings, Compounds, Fitments

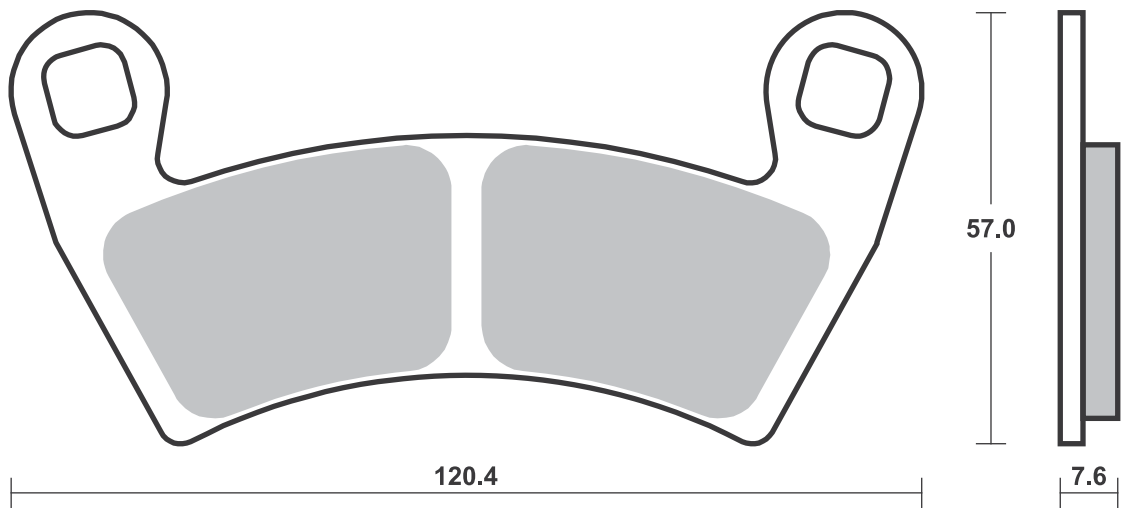
Available compounds **HF • RSI**

SBS 896



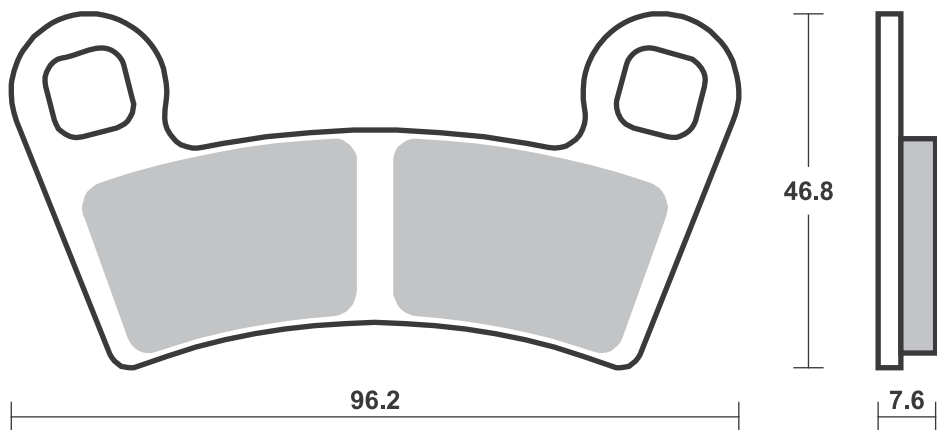
Available compounds **SI • RSI • ATS**

SBS 897



Available compounds **SI • RSI • ATS**

SBS 898



Applications

SBS 899 Recommended compound



POLARIS			
500 Sportsman			
HO (from			
16.12.2008) 09-		ATS	
550 Sportsman 11-	ATS	ATS	
550 Sportsman			
EPS 10-	ATS	ATS	
550 Sportsman			
Touring EPS 10-	ATS	ATS	
550 Sportsman			
X2 10-	ATS	ATS	
550 Sportsman			
XP 09-	ATS	ATS	
550 Sportsman			
XP EPS 09-	ATS	ATS	
800 Sportsman			
(from			
16.12.2008) 09-		ATS	



POLARIS			
850 Scrambler			
HO / HO			
EPS 13-	ATS	ATS	
850 Sportsman			
MV 12-	ATS	ATS	
850 Sportsman			
Touring			
EPS 10-	ATS	ATS	
850 Sportsman			
Touring HO			
EPS 13-	ATS	ATS	
850 Sportsman			
X2 11-	ATS	ATS	
850 Sportsman			
XP 09-	ATS	ATS	
850 Sportsman			
XP EPS 09-	ATS	ATS	



POLARIS			
850 Sportsman			
XP HO EPS 13-	ATS	ATS	

SBS 900 Recommended compound



APRILIA			
RSV 1000 Tuono			
V4 R 14-	HS		
RSV 1100 Tuono V4	15-	HS	
1200 Caponord	13-	HS	
1200 Caponord			
Rally 15-	HS		
BMW			
F 800 R 15-	HS		
S 1000 XR 15-	HS		
R 1200 GS 13	HS		
R 1200 GS 14-	HS		
R 1200 GS			
Adventure 14-	HS		
R 1200 Nine-T 14-	HS		
R 1200 R 15-	HS		
R 1200 RS 15-	HS		
R 1200 RT 14-	HS		



DUCATI			
800 Hypermotard			
13-	HS		
800 Hypermotard			
SP 13-	HS		
800 Hyperstrada			
13-	HS		
800 Scrambler			
Classic 15-	HS		
800 Scrambler			
Enduro 15-	HS		
800 Scrambler			
Full Throttle 15-	HS		
800 Scrambler			
Icon 15-	HS		
821 Monster 15-	HS		
821 Monster			
Dark 15-	HS		
899 Panigale 14-	HS		



DUCATI			
1200 Monster 14-	HS		
1200 Multistrada 15-	HS		
MV AGUSTA			
800 Rivale 13-	HS		
800 Stradale 15-	HS		
800 Turismo			
Veloce 14-	HS		
800 Turismo			
Veloce			
Lusso 14-	HS		

SBS 901 Recommended compound



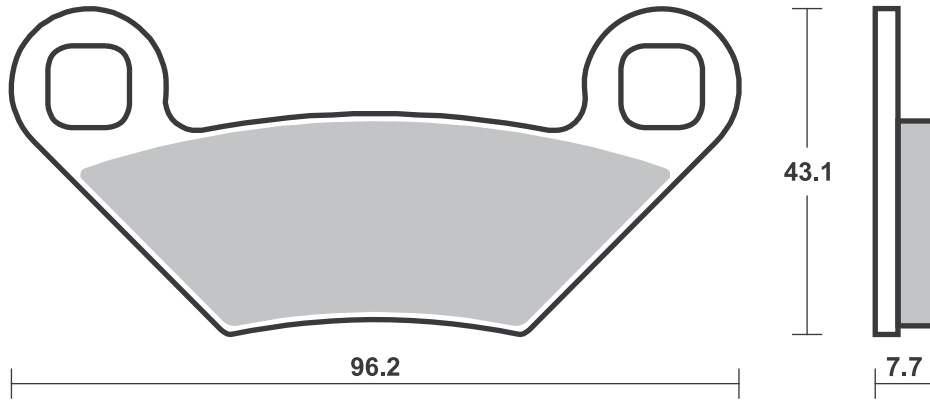
APRILIA			
RSV-4RR 1000	15-	HS	
BIMOTA			
BB3 1000	14-	HS	
DB7 1099 (Rad.cal)	09-	HS	
DB8 1198 (Rad.cal)	10-	HS	
DB11 1200 VLX			
(Rad.cal) 13-	HS		
BMW			
S 1000 RR HP4	13- 14	HS	
1200 HP2 Sport	08- 10	HS	
HONDA			
CBR 1000 RR SP	14-	HS	



TRIUMPH			
675 Daytona R			
Triple			
(Rad.cal) 11- 12	HS		
675 Daytona R			
Triple			
(Rad.cal) 13-	HS		

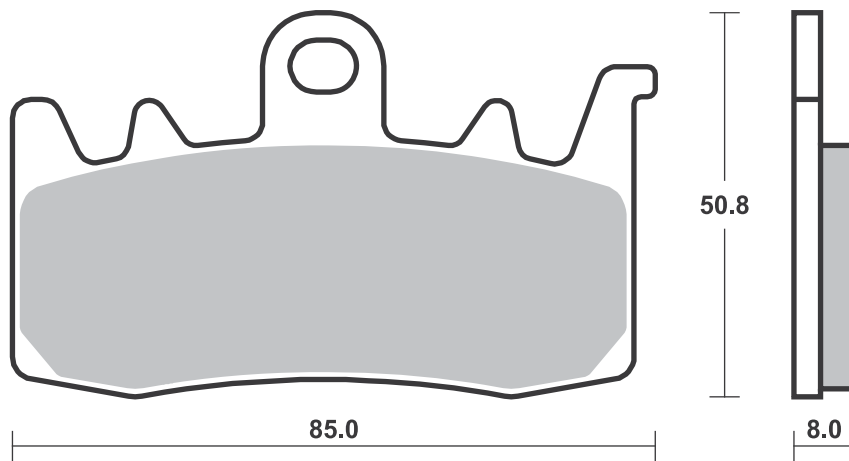
Available compounds **SI • RSI • ATS**

SBS 899



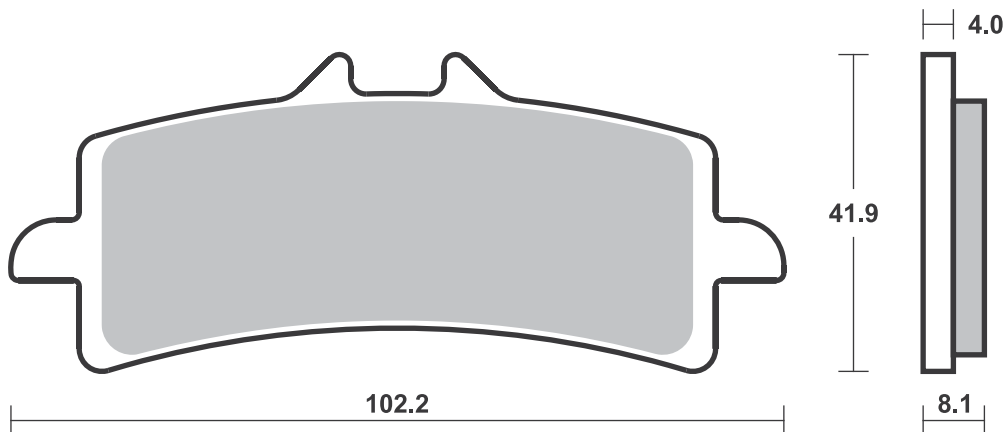
Available compounds **HS • RS • DC • DS**

SBS 900

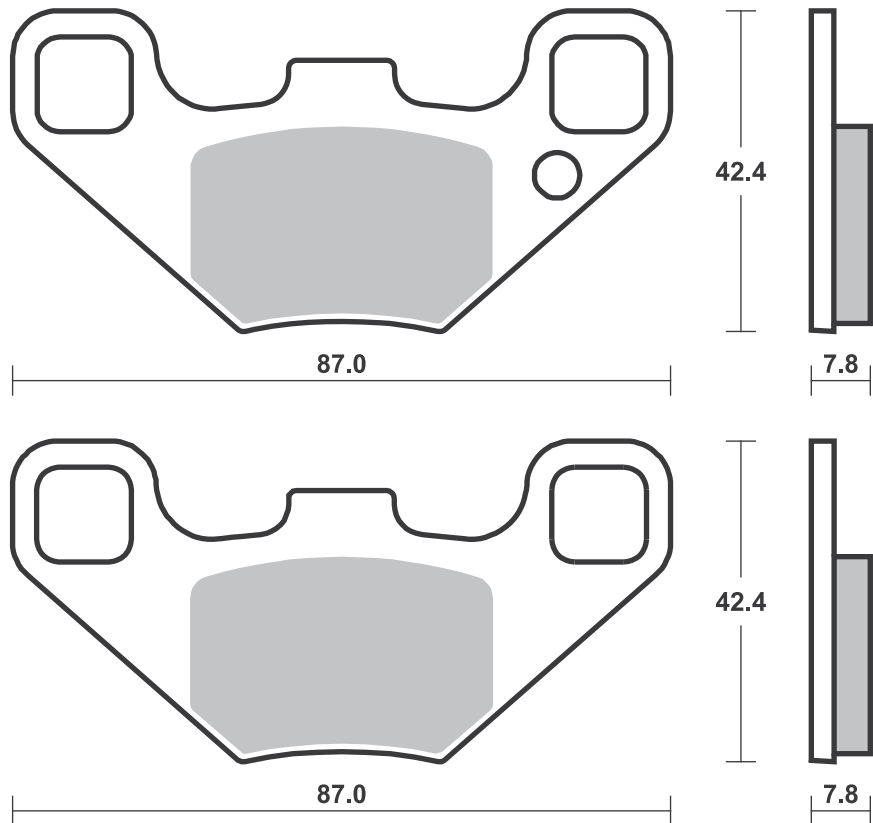
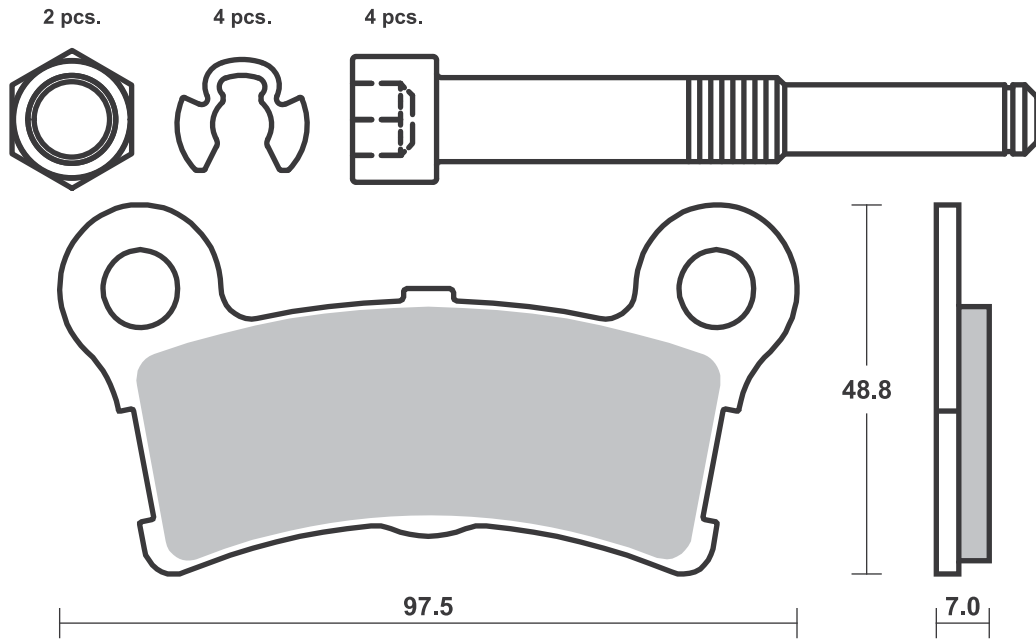


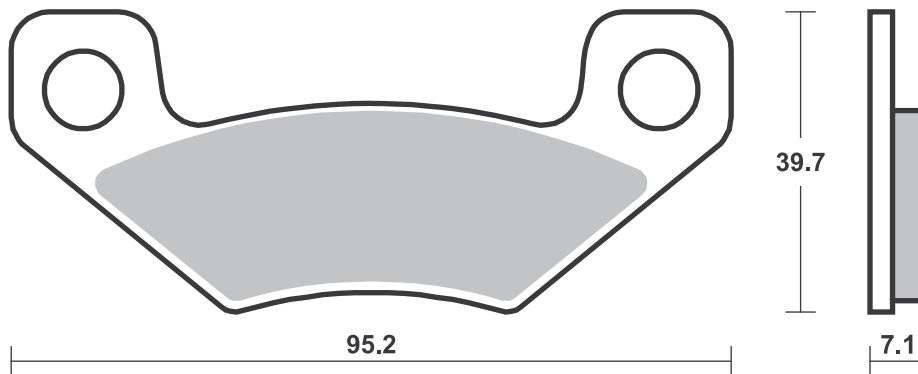
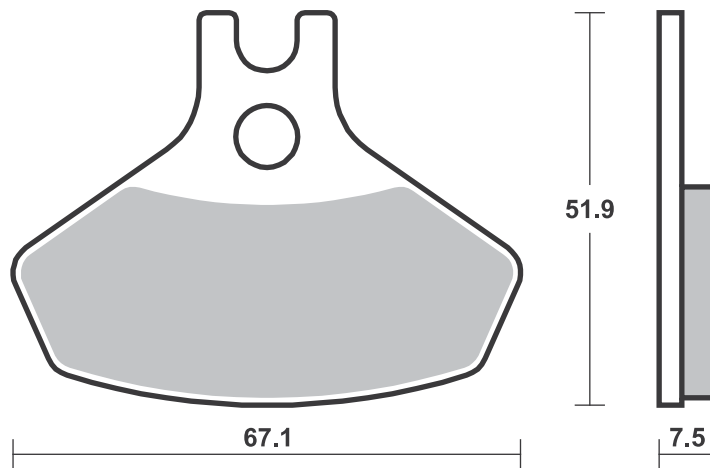
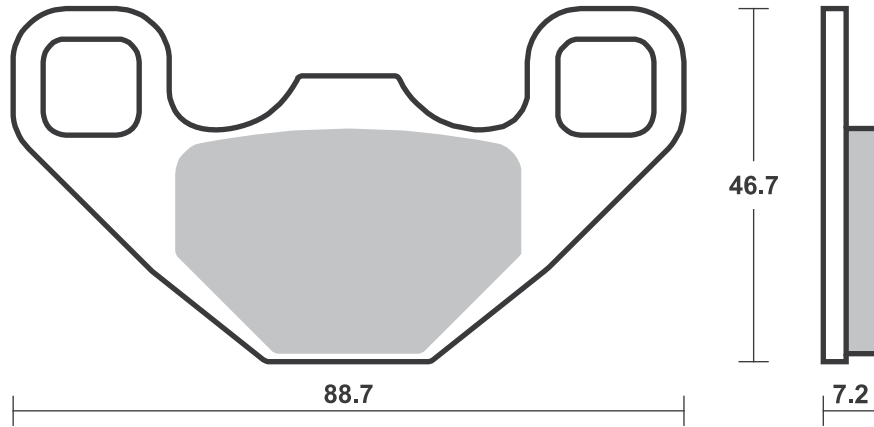
Available compounds **HS • RS • DC • DS**

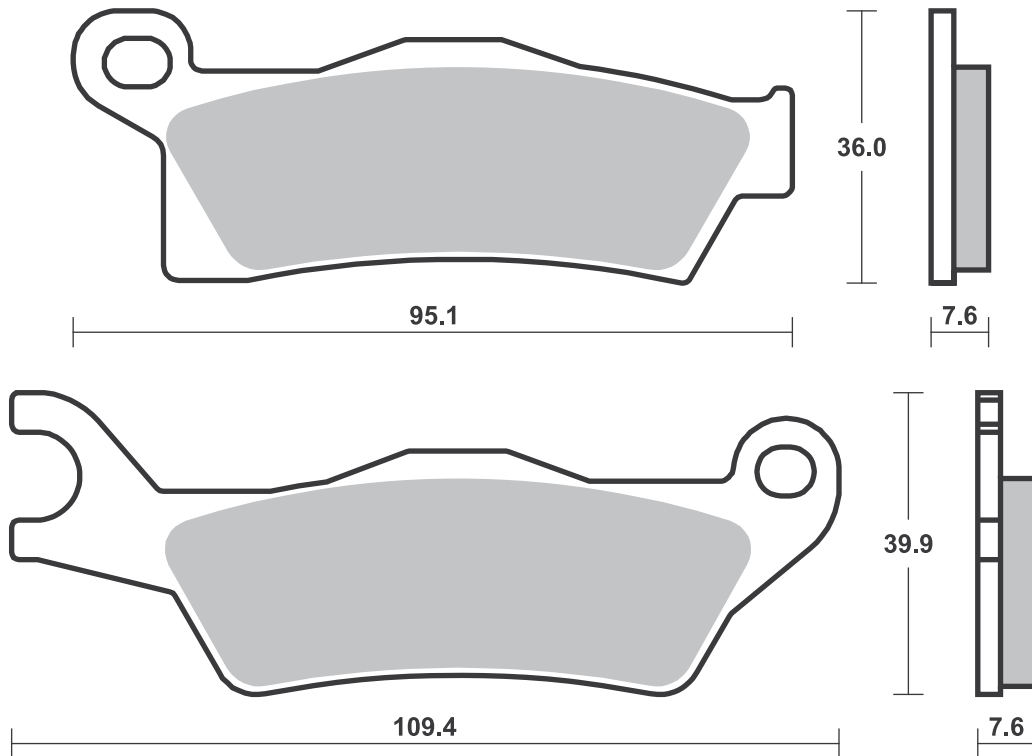
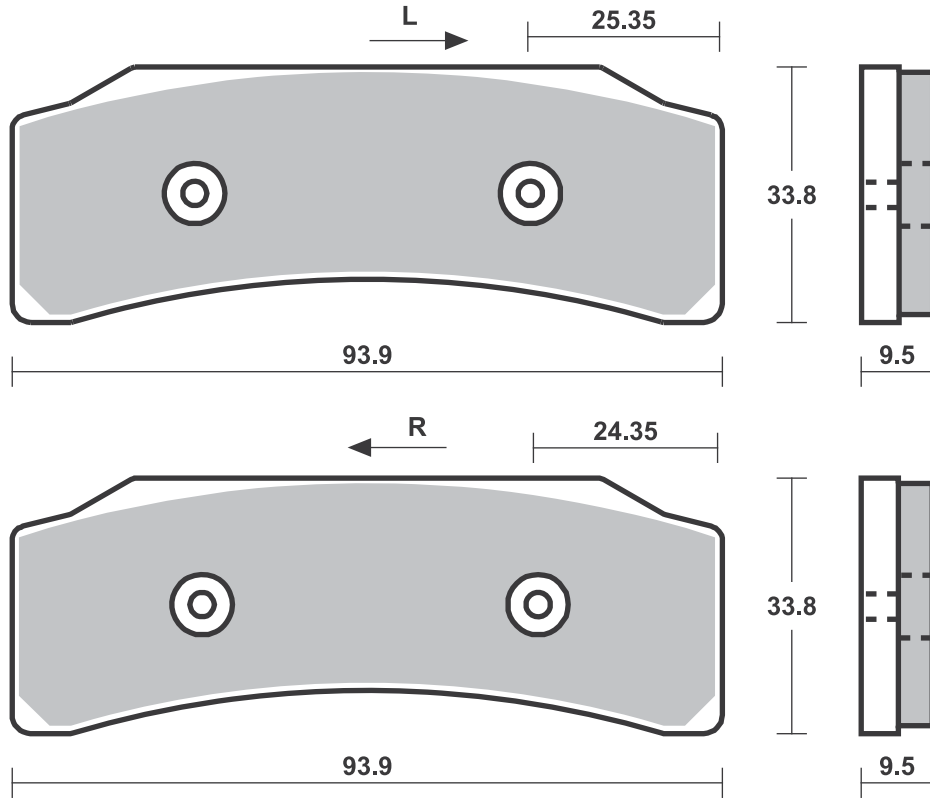
SBS 901

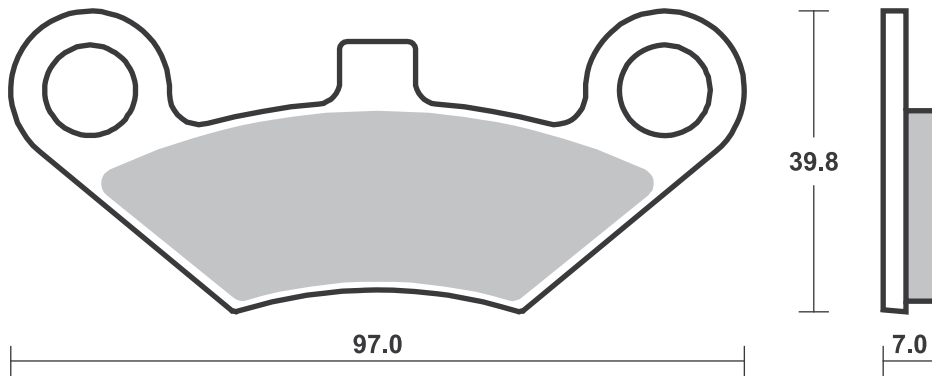
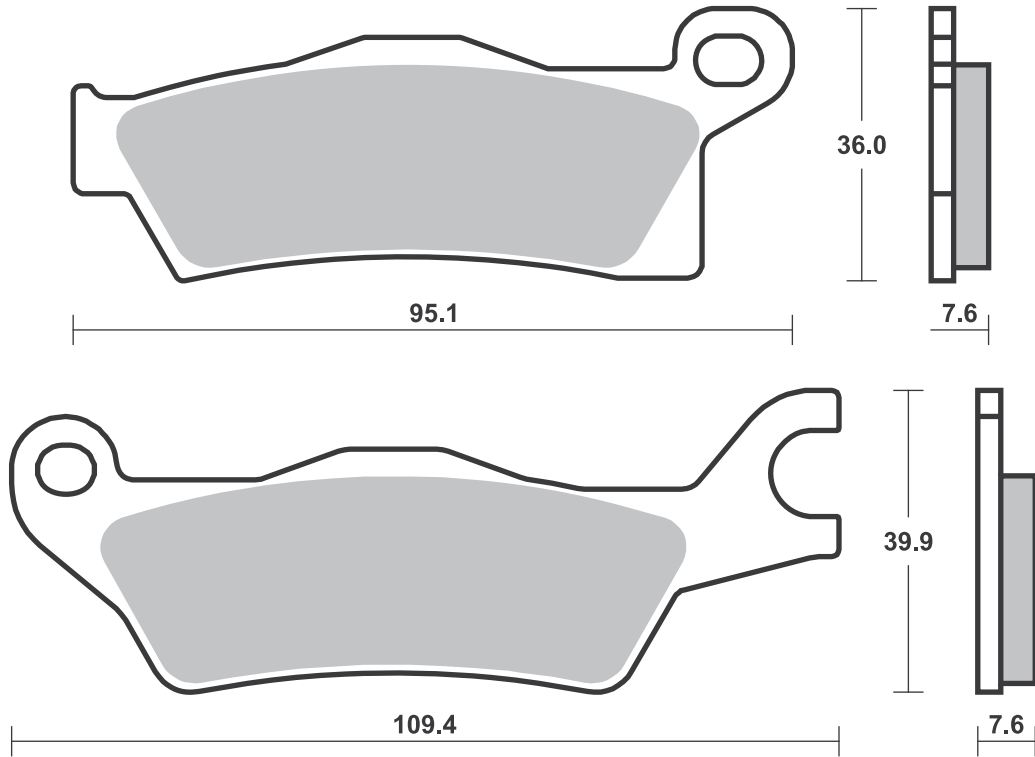


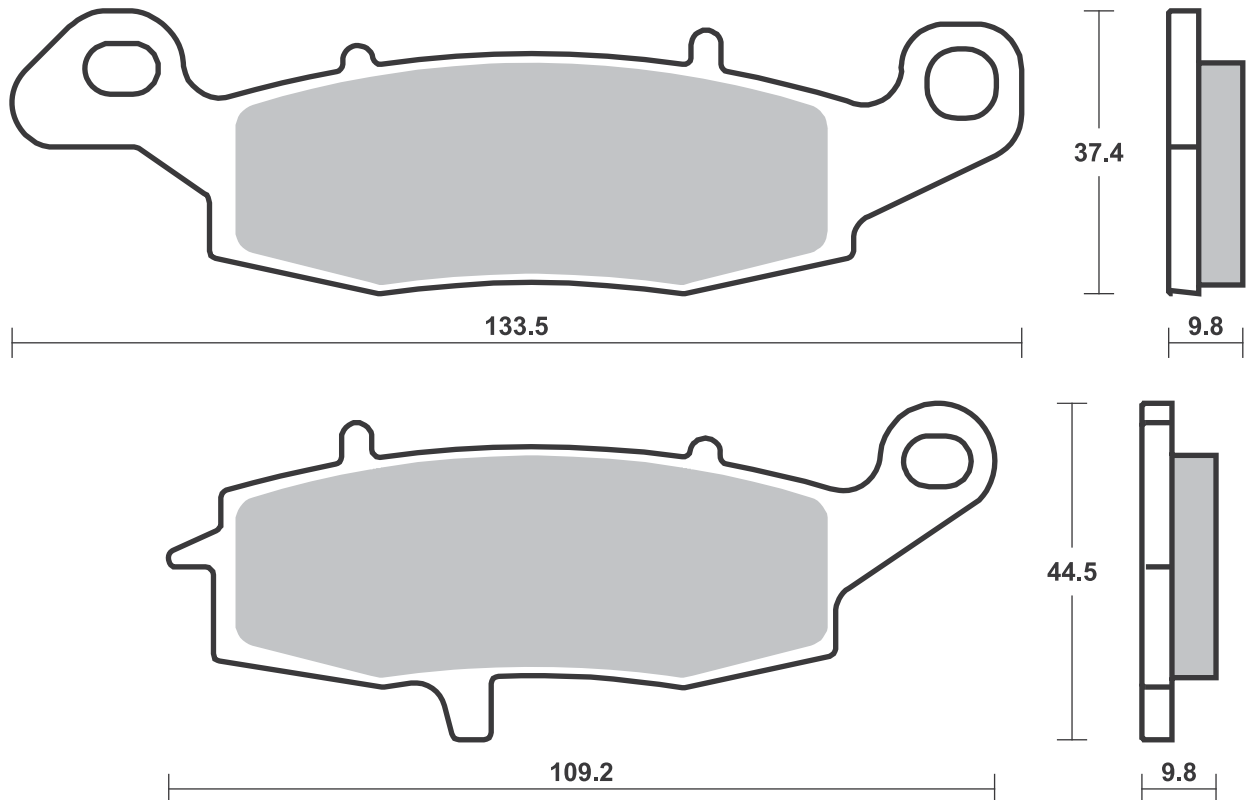
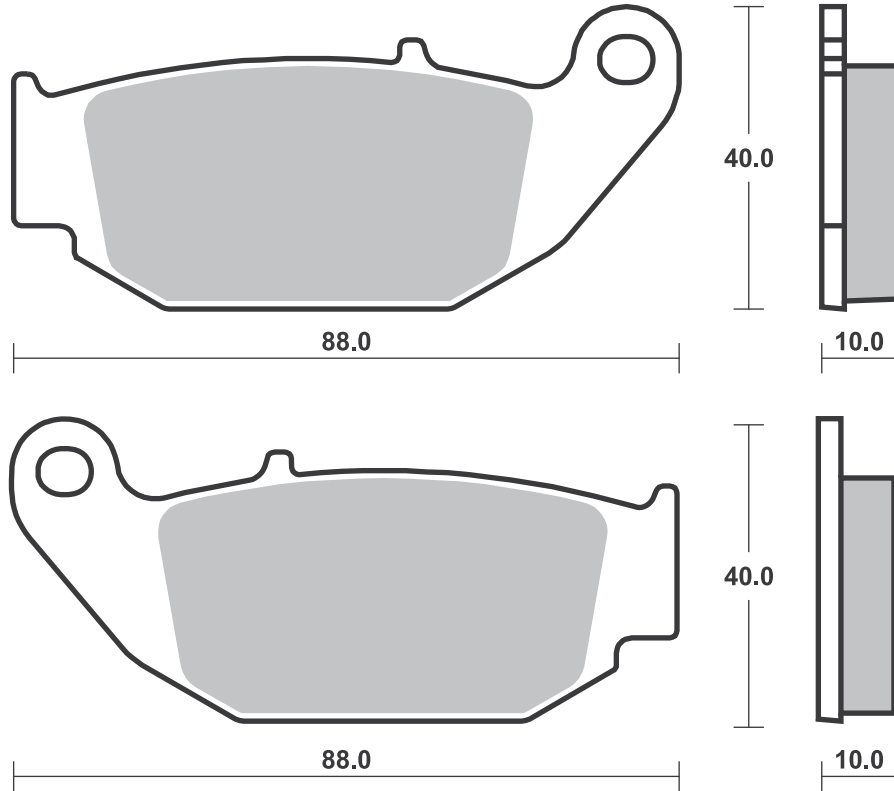
1 set = 4 pcs.











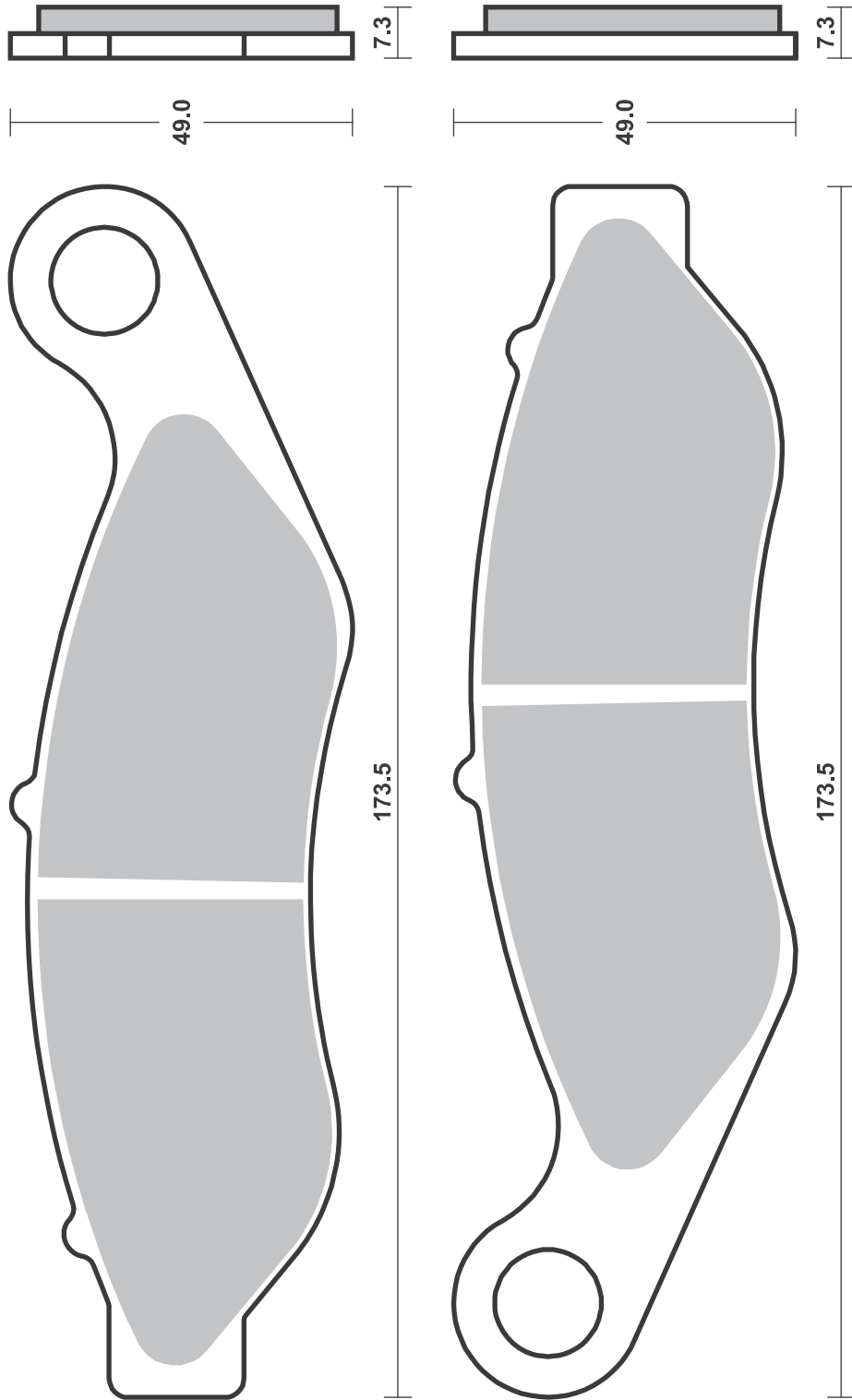
SBS 922 Recommended compound



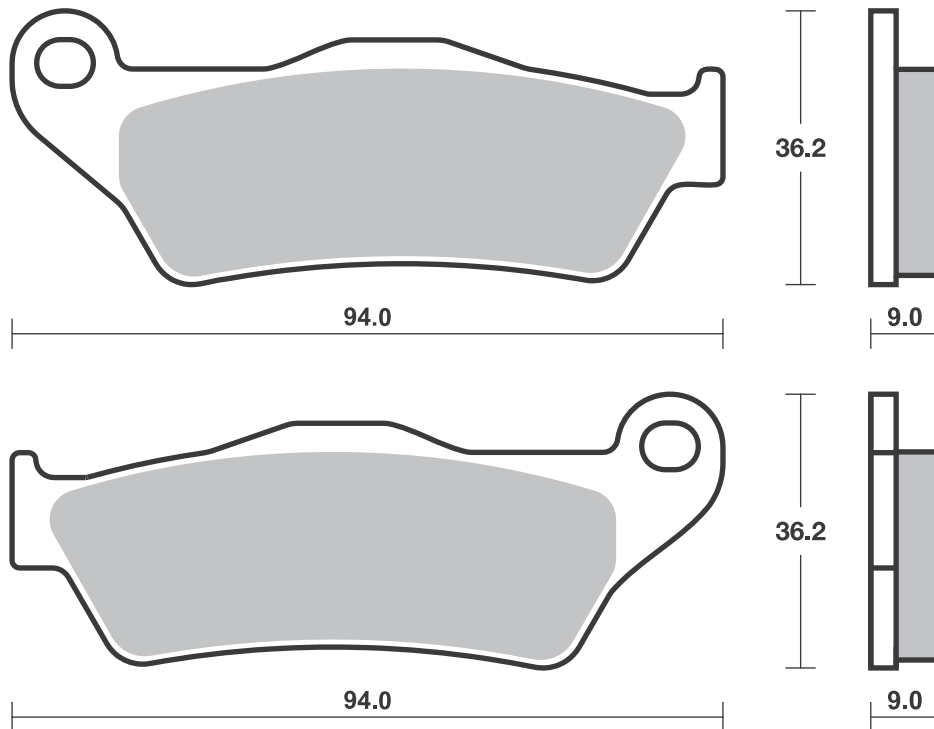
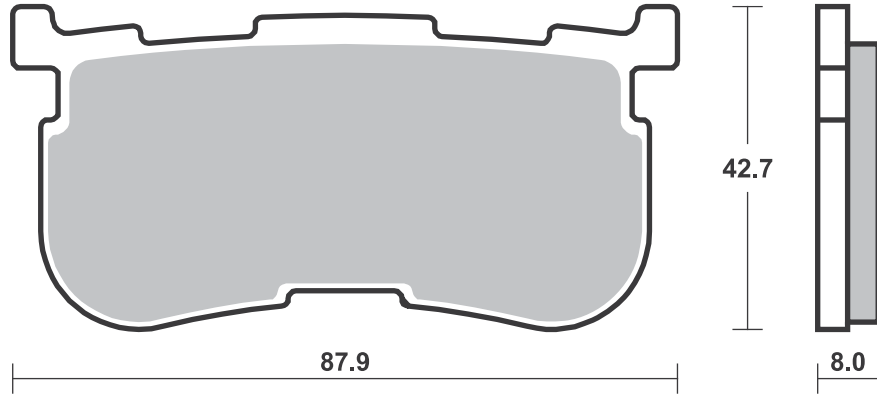
HARLEY DAVIDSON

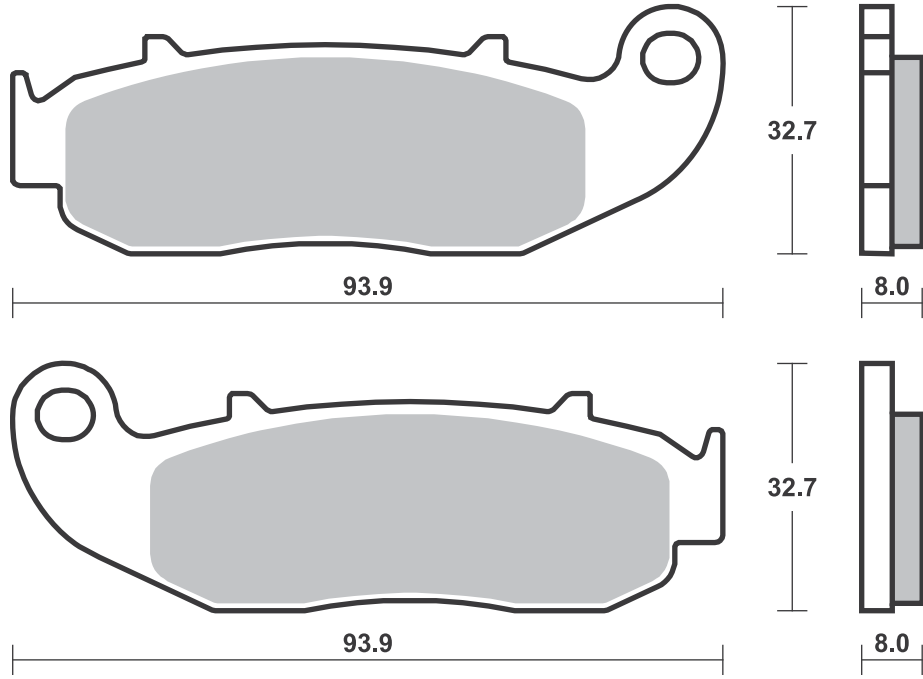
FLHTCUTG	1690 Tri Glide		
	Ultra	14-	H.HS
FLRT	1690 Freewheeler		
		15-	H.HS

Brake Pad 1:1 Drawings,
Compounds, Fitments



1 set = 4 pcs.

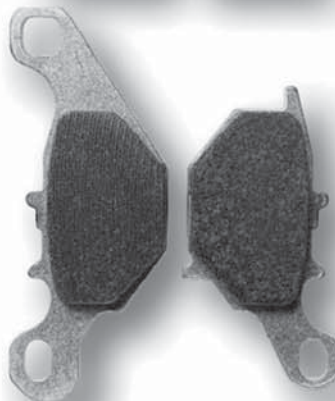
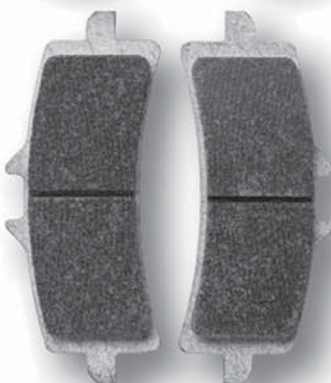
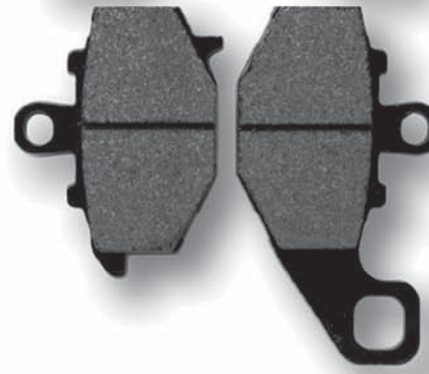
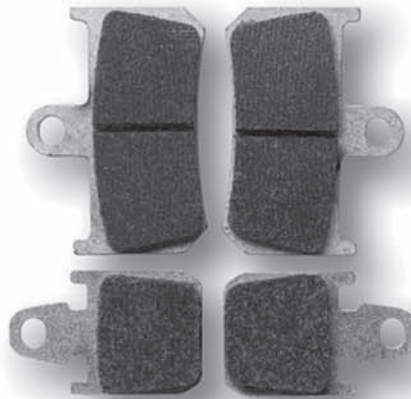
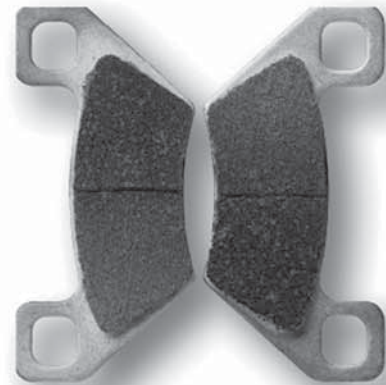
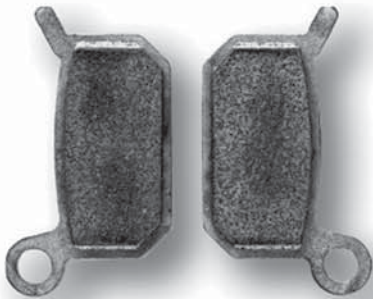
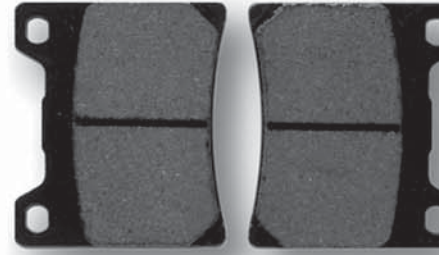
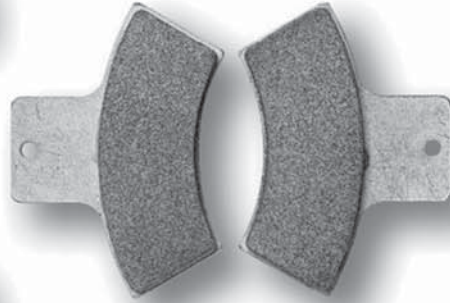
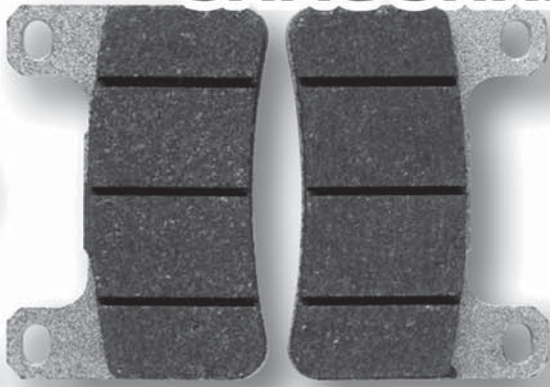




CROSSLIST

BRAKE PADS

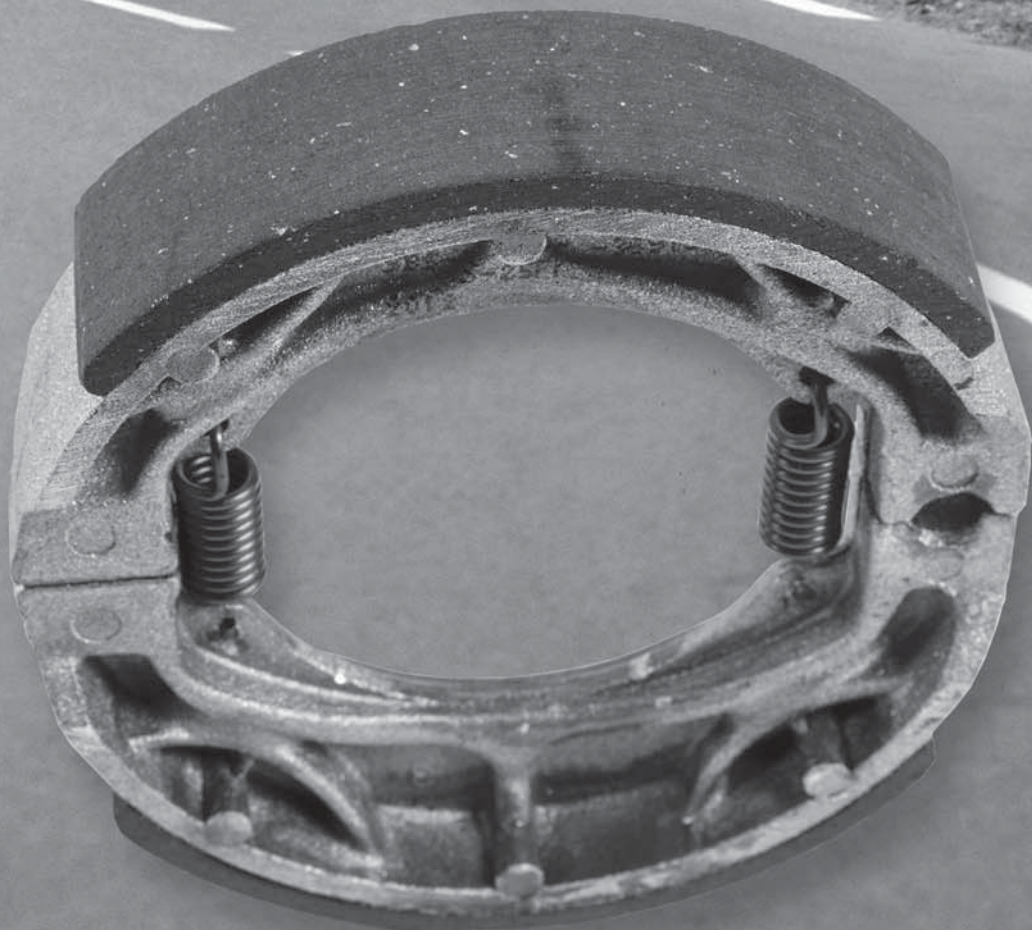
SAME SHAPE / DIFFERENT THICKNESS



SBS Ref.	Total th.	SBS Ref.	Total th.	SBS Ref.	Total th.	SBS Ref.	Total th.	SBS Ref.	Total th.
103	7.0	200	7.5						
104	7.3	125	9.3						
115	8.0	209	5.3						
116	7.5	121	9.0	144	9.5				
119	9.2	134	8.0						
121	9.0	144	9.5	116	7.5				
123	6.3	143	7.0						
125	9.3	104	7.3						
127	9.0	160	11.0						
131	5.5	138	7.0						
134	8.0	119	9.2						
138	7.0	131	5.5						
142	6.9	202	6.2						
143	7.0	123	6.3						
144	9.5	116	7.5	121	9.0				
147	9.4	156	8.3						
156	8.3	147	9.4						
160	11.0	127	9.0						
163	9.2	197	8.0						
181	10.4	183	8.1	184	8.9				
183	8.1	184	8.9	181	10.4				
184	8.9	181	10.4	183	8.1				
197	8.0	163	9.2						
200	7.5	103	7.0						
202	6.2	142	6.9						
209	5.3	115	8.0						
508	12.0	517	9.5						
517	9.5	508	12.0						
519	7.0	583	5.5						
523	10.4	698	7.0						
526	11.0	556	9.0						
539	8.0	540	9.5						
540	9.5	539	8.0						
542	11.0	572	9.0						
551	7.0	814	7.5						
552	8.0	571	9.5						
556	9.0	526	11.0						
558	7.3	709	9.3						
571	9.5	552	8.0						
572	9.0	542	11.0						
581	7.1	582	9.5						
582	9.5	581	7.1						
583	5.5	519	7.0						
584	6.5	592	7.5						
590	10.5	613	8.8						
592	7.5	584	6.5						
599	8.0	661	9.0						
600	8.4	647	10.5	650	9.9				
604	9.5	690	9.0						
611	8.0	713	9.2						
613	8.8	590	10.5						
614	10.7	881	9.0						
624	8.5	714	7.0						
627	8.1	700	9.6	654	10.4	630	9.6		
630	9.6	627	8.1	700	9.6	654	10.4		
632	8.7	648	9.5						
638	8.0	688	9.2						
647	10.5	600	8.4	650	9.9				
648	9.5	632	8.7						
650	9.9	600	8.4	647	10.5				
654	10.4	630	9.6	627	8.1	700	9.6		
661	9.0	599	8.0						
662	11.0	678	8.0						
670	8.0	879	5.3						
671	7.6	742	8.6/10.1	924	9.0				
676	8.2	729	10.0	779	12.0				
678	8.0	662	11.0						
688	9.2	638	8.0						
690	9.0	604	9.5						
695	8.3	711	10.2						
698	7.0	523	10.4						
700	9.6	654	10.4	630	9.6	627	8.1		

BRAKE SHOES

DRAWINGS, FITMENTS





HONDA				
CRF	50	04-	•	•
NA	50 Express	79-81	•	
NB	50 ME, Aero	83-87	•	
NC	50 Express	77-80	•	•
NC	50 Express	81-83	•	
ND	50 C, ML Melody	82-	•	
NE	50 MF, MG,			
	TH Vision	85-87	•	
NN	50 MD Gyro	84	•	•
NP	50 Melody D Mini	83-	•	
NQ	50 D, Spree	84-87	•	•
NT	50 F, G, H			
	Melody Mini	85-87	•	•
NX	50 A, B, MC Caren	82	•	
OR	50	93-	•	
PA	50	78-81	•	
PA	50	82-83	•	•
PC	50 K1	79-	•	•

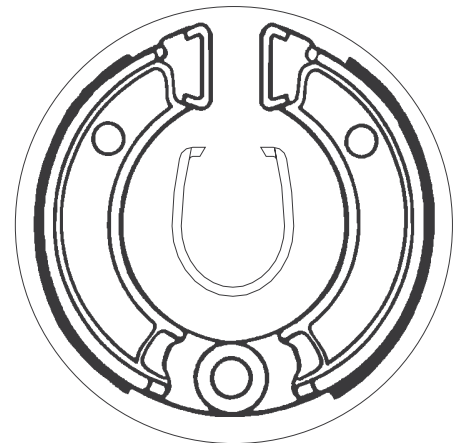


HONDA				
QR	50	93-03	•	
QR	50 ED, EF	82-92	•	
SA	50 Elite LX, SR	88-93	•	
SB	50	88-89	•	•
TG	50 M Gyro S	85-86	•	•
XR	50 R	00-	•	•
Z	50 R, RD	80-99	•	•
CT	70	91-94	•	•

PEUGEOT				
ST	50		•	
STL 2	50		•	

SUZUKI				
DR-Z	70	08-	•	•

YAMAHA				
TT-R	50	06-	•	•



HERCULES				
	50 Limbo	95-	•	

HONDA				
GP	50 Dio	89-90	•	
NA	50 Express	79-81	•	
NB	50 ME, Aero	83-87	•	
NC	50 Express	81-83	•	
ND	50 C, ML Melody	82-	•	
NE	50 MF, MG,			
	TH Vision	85-87	•	
NH	50 Lead	-83	•	
NH	50 Lead	86-93	•	
NH	50 Lead	94-	•	
NH	50 Lead			
	(Drum vers.)	94-	•	
NH	50 Lead SS,MR,			
	MSE	84-85	•	
NP	50 Melody D Mini	83-	•	
NS	50 F, Aero	88-	•	
NS-1	50	91-	•	
NU	50 MC Runaway,			
	Express	82-83	•	
NV	50 MSD Stream	84-	•	•
NX	50 A, B, MC Caren	82	•	
OR	50	93-	•	
PX	50	82-83	•	
QR	50 ED, EF	82-92	•	
SA	50 Elite LX, SR	88-93	•	
Lead	80 SS	85	•	
NH	80 Lead Scooter	85	•	
NH	80 Lead Scooter	86-	•	
NH	80 MD Lead, Aero	83-84	•	
R	80 Lead	88-	•	

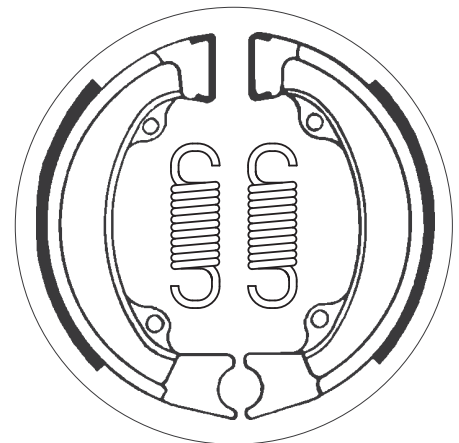
PEUGEOT				
	50 Metropolis		•	
	50 Rapido		•	
	50 Zenith	94-	•	

SC	50		•	
ST	50		•	
STL 2	50		•	
SC	75		•	
SX	75		•	
	80 Metropolis		•	



PEUGEOT				
SX	80		•	
SX	80 Pro		•	

PGO				
	50 Star	91-	•	
	80 Star	91-	•	





APRILIA			
50 Amico	90-91	•	•
50 Amico, GL, GLE	93-		•
50 Gulliver	96-		•
50 Rally	95-	•	•
50 Scarabeo Street	00-		•
50 Scarabeo, 2nd series	94-99		•
50 Sonic, GP	99-		•
AC 50 Rally	97-		•
LX 50 Amico, Sport	92-		•
SR 50 Europa	93-		•
SR 50 Replica	94-		•
SR 50 Replica (Liquid Cooled)	96-		•
SR 50 Urban Kid	93-		•
SR 50 Viper	93-		•
SR 50 WWW, Netscaper	97-		•
BENELLI			
50 Chrono	92-93		•
50 Chrono	94-		•
50 Nemo, Quadra	94-		•
50 Pepe	99-		•
491 50 GT, Sport	98-		•
491 50 Naked	99-		•
491 50 ST	01-		•
BETA			
50 Chrono 13	94-		•
50 Quadra	95-96		•
50 Tempo	92-96		•
BS VILLA			
AX 50	93-		•
GZ 50	93-		•
CAGIVA			
50 City	92-94		•
50 City	95-		•
E-TON			
RXL 150 Viper	07-	•	
HERCULES			
50 Gipsy, Splinter, Reggae	95-		•
50 Limbo	95-		•
SR 50 Samba	93-	•	•
SR 80 Samba	93-	•	•
HONDA			
50 Sky Classic	00-		•
50 Sky Vetro	00-		•
C 50 all models	75-93	•	•
CF 50 Chaly	79	•	•
NH 50 Lead	-83	•	
NH 50 Lead (Drum vers.)	94-		•
PK 50 Walaroo DX-STD	90-01		•
R 50 Monkey	88-		•
SFX 50 Sport	96-		•
SGX 50 Sky DX	97-		•
SH 50 City Express	84-96		•
SH 50 City Express	85-96		•
SH 50 Scoopy	88-	•	
SH 50 T	97		•
SJ 50 Bali	93-98		•
SS 50 K2	75-77	•	•

HONDA			
SS 50 ZB2	75-80		•
ST 50 Dax	78-93	•	•
ATC 70 K1	76-77		•
C 70 all models	75-83	•	•
CF 70 K2, C	78	•	•
ST 70 Dax	78-93	•	•
75 Yupy	90-		•
NF 75	79	•	•
SA 75 Vision	89-		•
SH 75 Scoopy	88-95		•
XR 75 K5	79-		•
CH 80 Elite	85-		•
NH 80 Aero	85-		•
NH 80 MD Lead, Aero	83-84		•
SH 80 Scoopy	88-		•
C 90 all models	75-92	•	•
EZ 90 Cub	90-95	•	•
TRX 90	93-		•
H 100 A, SD, SG, SJ	82-92	•	•
SJ 100 Bali	97-		•
ANF 125 Innova	03-06		•
ATC 125 ME, MF, MG, MH	84-87	•	
CB 125	72-74	•	•
CB 125 S	84-85		•
CG 125 A, B, C	77-84	•	•
CG 125 E, F, J	85-		•
CH 125 D, E, Spacy, Elite	83-84	•	•
MTX 125 Camel, Italy	88-		•
NH 125 Lead Scooter	86-87		•
NH 125 Lead, Aero	83-84	•	•
NS 125 Italy	85-88		•
NSR 125 F	88-89		•
RTV 125 NRS, Italy	87-		•
SL 125 K1A	76	•	•
TRX 125	85-88		•
XL 125 K3	79		•
CH 150 D Elite	85-87	•	•
ATC 185 A, S, SB	80-83		•
ATC 200	81-83		•
ATC 200 E Big Red	82-83		•
ATC 200 ES Big Red	84		•
ATC 200 M	84-85		•
ATC 200 S	84-86		•
XL 200 R, P.D., Italy	85-		•
KTM			
GO 50	94-		•
KYMCO			
50 Agility	05-08		•
50 Agility (4T) R10	06-		•
50 Agility (4T) R12	06-		•
50 Agility Basic	07-	•	•
50 Calypso	97-		•
50 Cobra Cross	99-00		•
50 Cobra Cross	01-		•
50 Cobra Exclusive	01-		•
50 Cobra Racer	99-00		•
50 Cobra Racer	01-		•
50 Dink, Dink Sport, B&W	99-		•
50 Easy	01-		•
50 Filly	99-	•	•
50 Filly LX	01		•
50 Heroism	95-96		•
50 Heroism	97-		•



KYMCO			
50 Manboy	95-		•
50 MXer	03-	•	
50 MXU	05-	•	
50 Refined	94-	•	•
50 Scout	95-		•
50 Sento	08- 10		•
50 Spacer	99-		•
50 Topboy			
on/off road	96-		•
50 Topboy			
Racer/Cross	01-		•
50 Yager	01-		•
50 Yup	01		•
CX 50	94-	•	
DJ 50	99-	•	
DJ 50 Refined	99-	•	
DJW 50	94-	•	
DJX 50	91-	•	
DJY 50	93-	•	
K12 50	95-		•
KB 50	95-		•
80 Filly	99-	•	•
90 Manboy	96-		•
100 Cobra Racer	99-		•
100 Topboy			
on/off road	99-		•
KB 100	99-		•
125 Agility	06-		•
125 Calypso	99-		•
125 Heroism	95-		•
125 MXer	03-	•	
B 125 Freeway	93- 95		•
D2 125 Freeway	95-	•	•
150 Freeway	95-		•
150 MXer	03-	•	
150 MXU	05-	•	

MALAGUTI			
50 Centro	93-		•
50 Ciak	00-		•
50 Yesterday	97-		•
F-10 50	92- 93		•
F-10 50 Jet-Line	94-		•
F-12 50 Phantom	94- 98		•
F-12 50 Phantom A.C.	99-		•
F-12 50 Phantom L.C.	94- 98		•
F-15 50 Fire Fox	96- 99		•
F-15 50 Fire Fox	00-		•
F-15 50 Fire Fox L.C.	96-		•
SL 50 Centro	96		•
SL 50 Centro	97-		•

PEUGEOT			
e-Vivacity	11-		•
50 Buxy (A.J.P. cal.)	94-		•
50 Buxy			
(Brembo cal.)	94-		•
50 Buxy			
(Hengtong cal.)	94-		•
50 Elyseo			
(A.J.P. cal.)	99- 01		•
50 Looxor	02- 05		•
50 Ludix	04-		•
50 Ludix			
(Drum front)	04-	•	•
50 Metropolis		•	
50 Speedake			
(A.J.P. cal.)	94-		•
50 Speedake			
(Brembo cal.)	94-		•



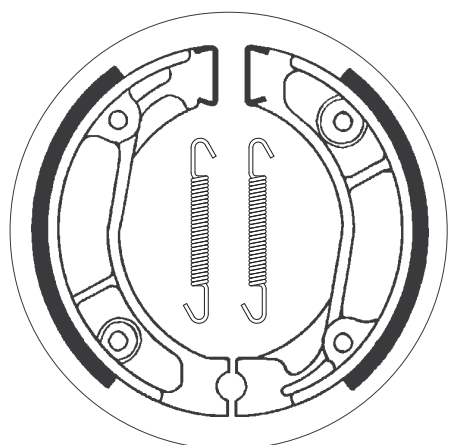
PEUGEOT			
50 Speedake			
(Hengtong cal.)	94-		•
50 Speedfight 3			
(AC)	10-		•
50 Speedfight LC,			
(A.J.P. cal.)	96-		•
50 Speedfight LC,			
(Brembo cal.)	96-		•
50 Speedfight LC,			
(Hengtong cal.)	96-		•
50 Squab			
(A.J.P. cal.)	94-		•
50 Squab			
(Hengtong cal.)	94-		•
50 Trekker Road	99-		•
50 Tweet	10- 12		•
50 V-Clic	08-		•
50 Zenith	94-		•
50 Zenith Luxe	94-		•
SC 50			•
SV 50 APS	91	•	•
SV 50 Geo	91	•	•
SV 50 Geo	92		•
SV 50 Geo	93-		•
SV 50 J,Junior	93-	•	•
SV 50 L	93-		•
SV 50 Roland Garros	93-		•
SV 50 Sport	93-		•
SX 50			•
SC 75			•
SX 75			•
80 Metropolis			•
SC 80			•
SV 80 Geo	91- 92		•
SV 80 Geo	93-		•
SX 80			•
SX 80 Pro			•
100 Elyseo			
(A.J.P. cal.)	99- 01		•
125 Ludix	04-		•
SV 125 C Executive	96-		•
SV 125 Executive	94-		•
SV 125 Geo	91- 92		•
SV 125 Geo	93-		•

PGO			
50 Star	91-		•
80 Star	91-		•

SYM			
50 Fiddle	09-		•
50 Jet, Alpha	95-		•
50 Jungle	96-		•
50 Mask	00-		•
50 Mask LC	00-		•
50 Red Devil	97-		•
50 Super Fancy	95- 97		•
RS 50	05-		•
100 Super Fancy	95-		•
125 Attila	95-		•
150 Super Duke	96- 01		•

YAMAHA			
50 Axis Pro Foot	92-		•
XC 150 Fly One	92-		•

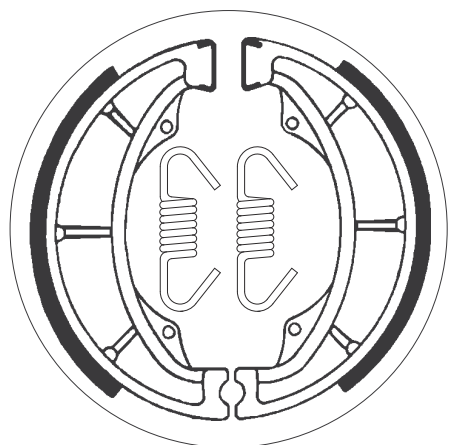




HONDA			
CB	50 all models	80-81	•
CB	50 all models	81	• •
CB	50 J, K1	75-79	•
MB	50 S	80-82	•
MBX	50	80-82	•
MBX	50 S	83-85	•
MRX	50	88-	•
MT	50 S	80-93	• •
MTX	50 SC-SD	83-84	• •
NSR	50	89-90	•
XL	50		• •
NSR	75 FII	88-00	•
XR	75 K4	75-79	• •
XR	75 K5	79-	•
CR	80 R2	85	• •
CR	80 RA, RB	80-81	• •
CR	80 RC	82	•
MBX	80	83-86	•
MBX	80	86-	•
MBX	80 DX	82-	•
MBX	80 FWD	83-86	•
MBX	80 SW, SWD	83-	•
MCX	80	82-	•
MTX	80 R	87-	•
MTX	80 RF	83-84	• •
XR	80	79-84	• •
C	90	93-02	• •
NH	90 Yupy	90-94	•
CB	100 N	79-80	•
XL	100 all models	78-85	• •
XR	100	81-84	• •
CB	125 J	79-	•
CB	125 S	76-78	•
CB	125 S	79-82	• •
CBX	125 Custom	88	•
CR	125 M2, M3, M4	76-78	• •
CT	125 C	85	• •
MT	125 R	-77	•
MT	125 R	78-	•
MTX	125 R	84-95	•
MTX	125 R, Italy	86	•
MTX	125 RWD	83-84	• •
NX	125 , Transcity	90-98	•
R	125 Lead	88-	•



HONDA			
SL	125 K1D, E, F, G, K2A	76-80	• •
TL	125	76	• •
XL	125 K2	78	• •
XL	125 K3	79	•
XL	125 R	86	•
XL	125 R, P.D., Italy	85	•
XL	125 R, P.D., Italy, EX	87-	•
XL	125 S	79-84	• •
XLR	125 R	98-	•
XR	125 L	03-	•
CRF	150 F	03-	•
CBX	185 Custom	88-	•
XL	185 S	79-83	• •
CTX	200	04-	•
MTX	200 R	85-	•
MTX	200 RWD	83-84	• •
TL	200 J, Y	76-78	• •
TLR	200 Fatcat	86-87	• •
TLR	200 G, H	86-87	• •
TR	200	86-87	• •
XL	200 R	83-84	• •
XR	200	80-84	• •
XR	200 R	84-02	• •
XR	200 R, Pro Link	81-83	• •
CRF	230	04-09	• •
RTL	250 SG	86-	• •
TL	250	75-76	• •
TL	250 K1	79	• •
TLM	250 RJ	89	• •
TLR	250 R	85-	• •
XL	250 R	84-87	• •
XLR	250 R	88-	•
XR	250 R	84-87	•
XR	250 R	88-89	•
NX	350		•
XR	350 R	83	•
XR	350 R	84-85	•
XR	500 R, Pro Link	83-84	•
XR	600 R	83-87	•
XR	600 R	88-90	•



HONDA			
ATC	250 R	81	•
HYOSUNG			
GV	250	02-	•
KAWASAKI			
KH	100 A	78-81	•
KH	100 EX	88-	•
KE	125	86-	•
KH	125	82-98	•
KZ	200 A1, A2	78-79	•
Z	200	77-81	•
Z	200 A6	83-	•
KZ	250 D1,2, L1, W1	80-83	•
SUZUKI			
PV	50		• •
RG	80	85-	•



SUZUKI			
RG	80 Gamma	88-93	•
RM	80 HD, HE, HF	83-85	•
TS	90	71-73	•
A	100 all models	74-80	• •
ACC	100	70-72	• •
ASS	100	69-71	•
GP	100 UN, UX, UD	79-92	•
RM	100 A, B, C	76-78	•
TS	100 A, B, C, E	75-81	• •
TS	100 E	82-87	•
TS	100 K, L, M	73-75	•
B	120	71-77	• •
DR	125	86-90	•
DR	125	91-95	•
DR	125	96-02	•
DR	125 SZ, SD, SE	82-84	• •
EN	125	05-	•
GN	125	05-	•

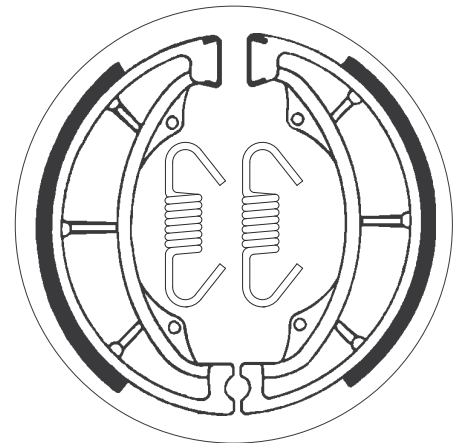


SUZUKI			
GN	125 E M-T	91-04	•
GN	125 Z, E	82-90	•
GP	125 all models	77-84	•
GP	125 C (Norway)	78	•
GS	125 E, Katana	90-94	•
GS	125 ESD	83-94	•
GS	125 ESZ	82-	•
GS	125 Z, D	82-84	•
GT	125 A, B, C, L, M	75-78	•
GT	125 C, EC, N, E	78-82	•
GT	125 T, ET	80-	•
GX	125 R	88-	•
GZ	125 Marauder	00-02	•
GZ	125 Marauder	03-	•
RG	125	79-	•
RG	125 Gamma	85-90	•
RM	125 M, A, B, C	75-78	•
RM	125 N, T	79-80	•
RM	125 X, Z, D	81-83	•
SP	125 G,H,J	86-88	•
SP	125 Z,D	82-83	•
TS	125	73-81	•
TS	125 ERZ	82	•
TS	125 K	72	•
TS	125 N	84-	•
TS	125 XE	84	•
X4	125 , X3E		•
GT	185 A, B, C, EC	75-77	•
GT	185 L, M, K	75-77	•
TS	185	74-81	•
DR	200 G,H,J	86-88	•



SUZUKI			
DR	200 S	15-	•
DR	200 SE	96-13	•
DR	200 T	96	•
GT	200 X5 (Nien)	79-82	•
SB	200 N, X	79-81	•
SP	200 G,H,J	86-88	•
SX	200 R	85-	•
XS	200 EN	79-	•
DR	250 F	85	•
DR	250 S	86-89	•
DR	250 Z,D	82-83	•
GN	250	86-97	•
GZ	250 Marauder	00-	•
RM	250 A,B,C	76-78	•
SP	250 F	85	•
TU	250 X Super Classic	97-	•
VL	250 Intruder	00-	•
RL	325		•
RM	400 C	78	•
RM	465 X, Z	81-82	•
DR	500 S	89-	•
RM	500	85-86	•
RM	500 D, E	83-84	•
DR	600 R Djebel	86-88	•
DR	600 S Dakar	85-87	•
SP	600 F	85-87	•

YAMAHA			
	225 Serow	85-	•



HYOSUNG			
	110 Midas Plus	98-	•
FX	110 110	02-	•
KR	110 Master	04-	•

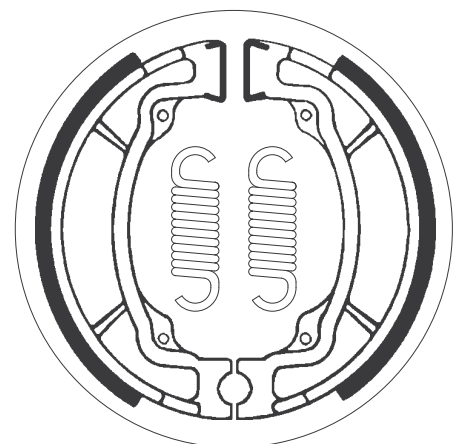
KAWASAKI			
AE	50 A1, A2	81-82	•
AR	50	81-82	•
KMX	50	88-	•
AE	80 A, B	81-	•
AR	80	81-	•
KD	80 M1-M8	80-87	•
KD	80 N1-N3	88-90	•
KMX	80	87-	•
KC	100 C1-C4	80-83	•
KE	100 A, B-B16	79-97	•
KH	100 A	78-81	•
KH	100 B7-B8	76-77	•
KH	100 EX, G	81-82	•
KH	100 GH	83-	•
KM	100 A4, A6	78-81	•
KLF	110 A1, A2, B1, B2, Mojave	87-88	•
KLT	110 A1, A2, A3	84-86	•
KLX	110	02-	•
KLT	160 A1	85	•
KLT	185 A1, A2	86-87	•
KLT	200 A1-A4	81-83	•
KLT	200 B1	83	•
KLT	200 C1, C2	83-84	•
KLT	250 A1, A2	82-83	•



KAWASAKI			
KLT	250 C1, C2, C3, Prairie	83-85	•
KLT	250 P1 Police	84	•

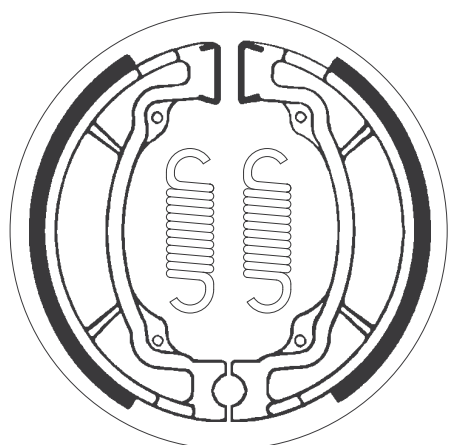
PUCH			
AP	50	71-	•

SUZUKI			
A	50	71-76	•
AC	50 DX	81-	•
AC	50 RG, ZR, Z1	79-	•
AP	50	75-78	•
AP	50	95-	•
F	50	71-73	•
FR	50	74-81	•
GT	50 K, KB	77-80	•
OR	50 N	79	•
RB	50 H	87	•
RM	50 C, N, T	78-80	•
RM	50 M, A	75-76	•
RV	50 , P		•
TS	50 ERA		•
TS	50 ERK, T, X, Z, D	80-83	•
TS	50 KN	79	•
X-1	50	79-	•
FR	70	74-76	•
FR	80 M, B, N, X, Z, D	76-83	•
GT	80 L/C	81-	•
RM	80 B, C, N	77-79	•
RT	80		•
RV	90		•



ø110x30

SBS 2015

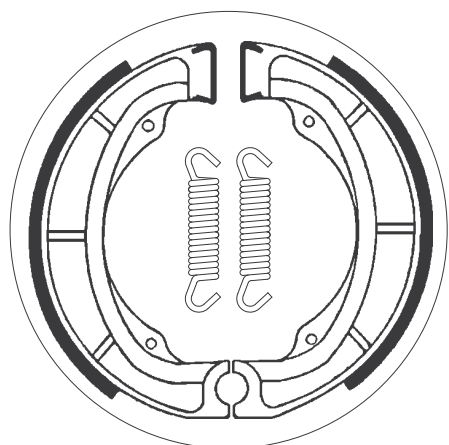


SUZUKI

TS	90	71-73	•	
A	100 all models	74-80		•
ASS	100	69-71		•
GP	100 C	78-81		•
GP	100 UN, UX, UD	79-92		•
RM	100 A, B, C	76-78	•	
RM	100 N, T, X	79-81	•	
TS	100 K, L, M	73-75	•	
	110 Smash	03-	•	•
DR-Z	110	02-		•
FX	110 Shogun		•	•
CS	125 D	83-	•	•
TS	125 K	72	•	
RL	325		•	

ø150x28

SBS 2016



KAWASAKI

KDX	250 A1,B1,B2	80-82	•	
KL	250 A1, A2	78-80	•	
KX	250 A3-A7	75-81	•	
KZ	250 D1,2, L1, W1	80-83	•	
KX	420 A1, A2	80-81	•	

SUZUKI

ALT	125 E-G	84-86	•	
LT	125 E-H	84-87	•	
LT	160 EK, EL, EM, EN	89-92	•	
LT-F	160 M-Y	91-	•	
ALT	185 F	85-	•	
LT	185 E-H	84-87	•	
SB	200 N, X	79-81	•	
LT	230 GEF, GEG	85-86	•	
LT-F	230 G, H	86-87	•	
RM	250 A,B,C	76-78	•	
RM	250 N	79	•	

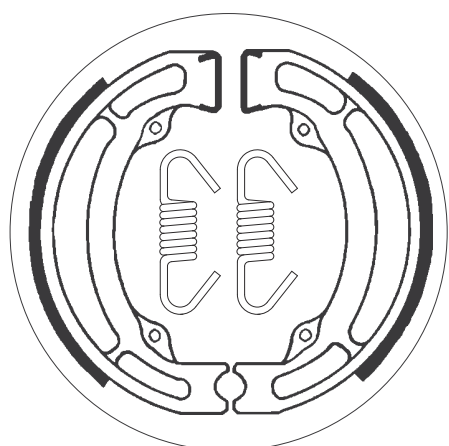


SUZUKI

TS	250	74-82	•	•
TS	250 X	85-89		•
SP	370 C, N	77-80	•	•
DR	400 ST, SX	79-81	•	•
PE	400 T, X	79-81	•	•
RM	400 C	78		•
RM	400 N	79	•	
SP	400 T	80-	•	•
DR	500 S, SA	83-88	•	•

ø110x25

SBS 2017



SUZUKI

GSXR	50	87-	•	
LT-A	50 Quadmaster	01-	•	
LT-Z	50 Quadsport	06-	•	
OR	50 E	80-	•	
OR	50 T	80	•	•
RM	50 X, Z	81-82	•	•
TS	50 ERK, T, X, Z, D	80-83	•	
TS	50 ERZ1	80-83	•	•
ZR	50 SAPX,SKX,SLK	81-87	•	
DS	80	80-96	•	
JR	80	01-	•	•
RM	80 HD, HE, HF	83-85	•	
RM	80 T,XT,XX	80-81	•	•
TS	80 ER		•	
LT-Z	90 Quadsport	07-	•	
DR	100 D-L	83-90	•	•
TS	100 E	82-87	•	
DR-Z	125 K	03-	•	•

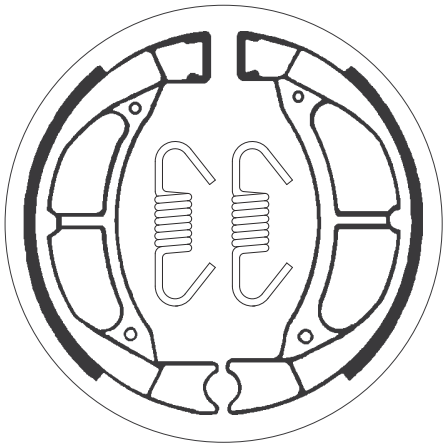


SUZUKI

DR-Z	125 L	03-		•
TS	125 ERZ	82		•

ø95x20

SBS 2021



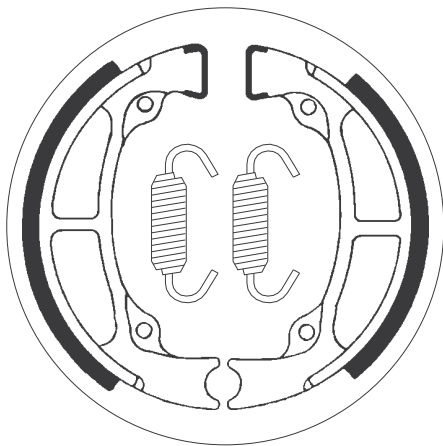
MBK			
	50 Active	- 89	• •
	50 Hot Champ	91-	•
	75 Active	90-	• •
	80 Active	- 89	• •
YAMAHA			
	50 Beluga	- 89	• •
CA	50 Riva Salient	83- 86	•
CG	50 A, B Riva Jog	90- 91	•
CY	50 F Jog	94	•
JOG	50 (Spain)	88-	•
JOG	50 CY	90- 92	•
JOG	50 E	88- 90	•
JOG-Z	50	90-	•
LC	50 M, Bop, G,H Champ	80- 81	• •
MS	50	85- 86	•
RS	50 Champ	88-	•



YAMAHA			
SA	50 M, ME Passola	80- 84	•
SG	50 Sting	84-	• •
SH	50 E, F Razz	93- 95	•
SH	50 Mint	93-	•
SH	50 T,EMT,U,MU, W,MV,A,MA, B,D,MD	87- 93	•
YE	50 Zest (Japan)	92- 95	•
CH	80 Beluga (CH 80)	90-	•
YE	80 Zest (Japan)	93-	•
JOG	90	90-	•

ø100x20

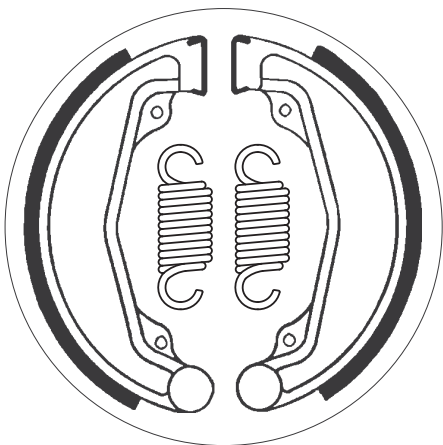
SBS 2022



SUZUKI			
RM	80 Z,D,E,F	82- 85	•

ø140x25

SBS 2023



HONDA			
CD	125	82-	•
CM	125	82- 85	•
CD	185 T	78-	•
CM	185 T	78- 79	•
CD	200 T	79	•
CM	200 TA, TB	80- 82	•
CB	250 Nighthawk	91- 02	•
CL	250 SC	81	•
CM	250 C	82- 83	•
MT	250 K1	74- 76	• •
XL	250	78- 79	•
XL	250 S	78- 80	•
XL	250 S	81	•
XR	250	79- 80	•
XL	350	76- 78	•
XL	500 SZ	80	•

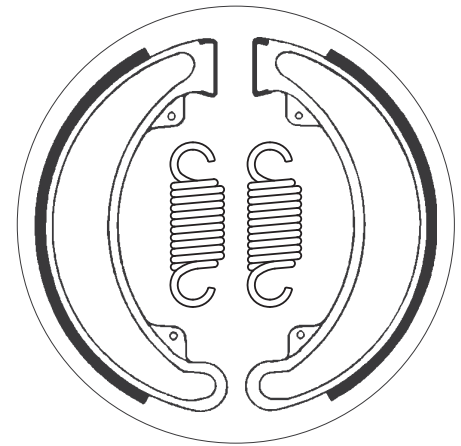
Dimensions in mm / Dimensions en mm
1" = 25.4 mm , 1 mm = 0.04"

SBS 2024

ø160x30



HONDA			
ATC	250 ES, SX	85-87	•
CB	250 G, T	74-76	•
CB	250 K3-K5	73-75	•
CJ	250 T	76-78	•
TRX	250	85-87	•
TRX	300	88-00	•
TRX	300 4WD	88-00	•
CB	350 F, F1	73-76	•
CB	350 K4	74	•
CB	360 G, T	73-76	•
CJ	360 T	76-78	•
CL	360	74-	•
CB	400 F, F1, F2	75-79	•
CB	400 NZ	-79	•

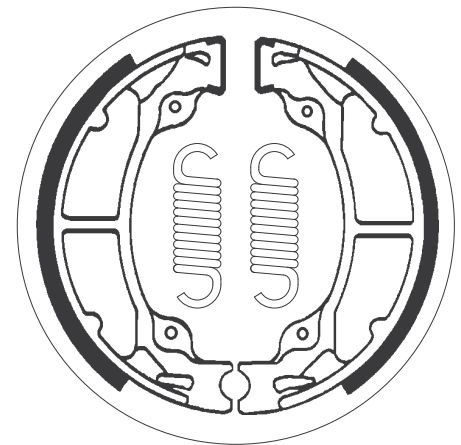


SBS 2025

ø110x30



KAWASAKI			
KH	125	77-80	•
KX	125 B2, C1, D1	83-85	•
KDX	200 A, B	83-85	•
KDX	200 C	86-88	•



SBS 2026

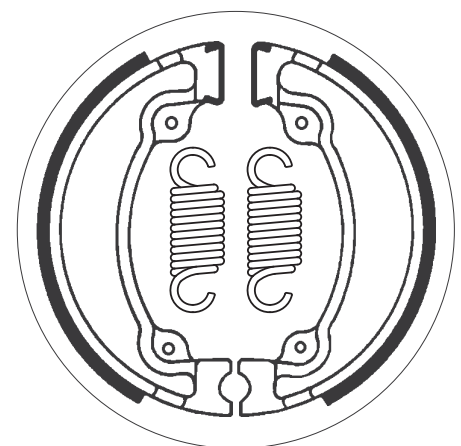
ø130x30

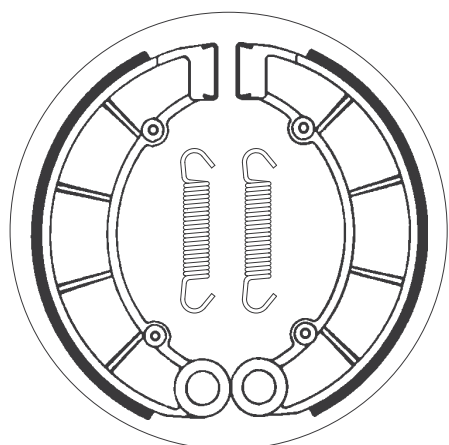


CAGIVA			
T4	350 R	87-	•
T4	500 E	87-	•
HONDA			
CA	125 Rebel	95-96	•
CA	125 Rebel	97-	•
VT	125 C1 Shadow	99-	•
VT	125 C2 Shadow	99-00	•
VT	125 C2 Shadow	01-	•
CBX	185 F	84-	•
CBX	250 RSE	84-	•
XL	250 S	81	•
XLR	400		•
XL	500 R	83-	•
XL	500 RC	82	•
XL	500 SZ	80	•
XR	500 R	86-	•
XR	500 R Pro Link	81-82	•

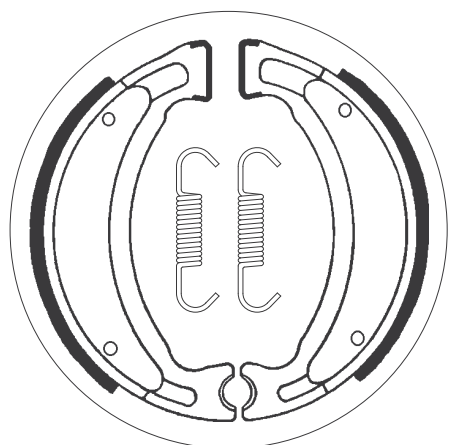


HONDA			
XR	500 SZ, SA	79-80	•
XL	600 LM, RM	85-	•
XL	600 R	83-87	•
XL	600 V, Transalp	87-90	•
XLM	600 LM	87-	•





HONDA			
CB	650	79- 81	•
CB	650 C	80-	•
CB	650 SCC Nighthawk	82-	•
CB	650 Z	78- 81	•
CB	750 A	76- 78	•
CB	750 C	80- 81	•
CB	750 C	82-	•
CB	750 C, F, FII, K	85-	•
CB	750 K	70- 76	•
CB	750 K	77- 78	•
CB	750 K, L	79-	•
CB	750 KZ	82-	•
CB	750 PZ	81-	•
CB	750 SC	82- 83	•



ADLY			
	25 Silver Fox	00- 05	•
	50 Fox	00-	•
	50 Jet	96-	•
	50 Pista, Pista		
	Twin Light	96-	•
	50 Silver Fox	00- 05	•
	50 Silver Fox	06-	•
	100 Jet	96-	•
	100 Silver Fox	06-	•

BARIGO			
	Scooter electric	97-	•

BENELLI			
	50 Naked	02-	•
LX	100 Pepe	02-	•

CPI			
	50 Hussar	01- 02	•
	50 Hussar	03-	•
	50 Mars	01-	•
	50 Oliver	03-	•
	50 Popcorn	01- 02	•

DERBI			
DXR	200 Quad		
	(Front drum)	04-	•
DXR	200 Quad		
	(Front drum)	04-	•
DXR	250 Quad		
	(Front drum)	04-	•
DXR	250 Quad		
	(Front drum)	04-	•

EASY RIDER			
	50 Easy Rider	99-	•

FANTIC			
	50 Pony	93-	•
	50 Pony SR	93-	•
	50 Queenie	95-	•

GENERIC			
	50 Ideo	06-	•

GENERIC			
	50 XOR	06-	•

KEEWAY			
	50 Flash	07-	•
	50 Flash Electric	10-	•
	50 Hurricane	06-	•
	50 Matrix	06-	•
F-NKD	50	10-	•
RY8	50	07- 09	•

KOTIR			
RS	50	90-	•

KREIDLER			
	50 Florett	99-	•

KTM			
X-1	50	98-	•

LEM			
	50 Flash	94-	•
	50 Ghibli	90-	•

MAICO			
	50 Classic	99-	•
	50 Cruiser	99-	•
	50 Thunderbike I	99-	•
	50 Thunderbike II	99-	•
	50 Trafficjammer	99-	•
C-1	50 Hard Enduro	99-	•
R-1	50 Superbike	99-	•
X-1	50 SuperCross	99-	•

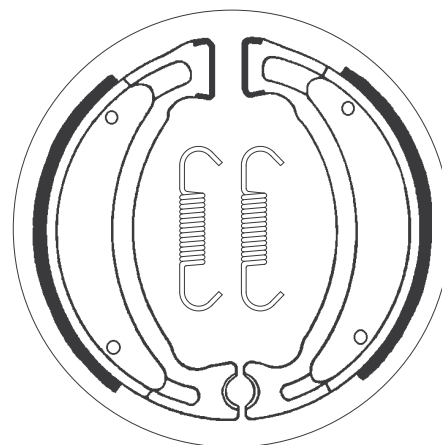
MBK			
	50 Equalis	96-	•
	50 Fizz	93-	•
	50 Forte	94-	•
	50 Sorriso	92-	•
	50 Target	92-	•
	80 Evolis	94-	•
	125 Flame R/F	95- 03	•

POLARIS			
	Trail Boss 2x4	85- 87	•

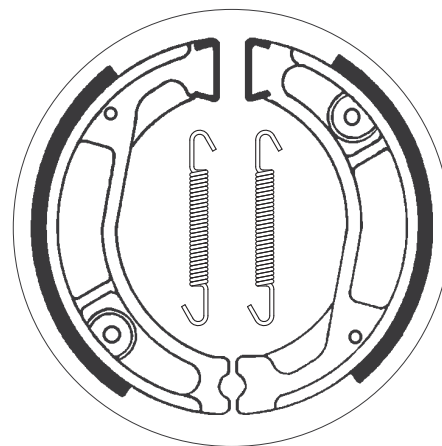


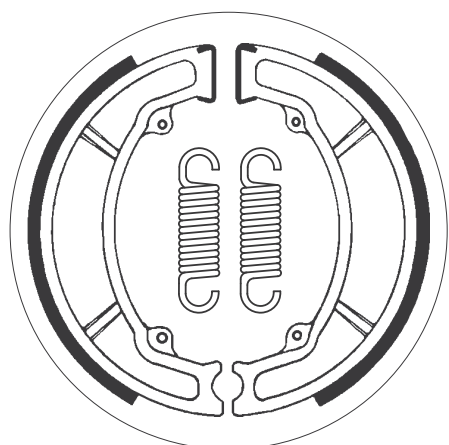
POLARIS			
250 Cyclone	87	•	
SMC			
50 Easy Rider	97-		•
SULA			
50 City Bird	99-		•
50 Thunder Bird	99-		•
100 Thunder Bird	99-		•
125 Thunder Bird	99-		•
YAMAHA			
CR 50 Target	91-		•
CX 50	88-	•	•
CY 50 F Jog	94		•
DT 50 LCD	98-		•
DT 50 R	98-03		•
YE 50 Zest (Italy)	92-95		•
YFM 50 Raptor	04-	•	
YSR 50 A, B	90-91		•
YSR 50 T,U,W	87-89		•
80 Beluga	-89	•	•
CV 80 Riva	83-87	•	•
CW 80 Beluga	81-83	•	•
PW 80 B,D,E,F,G	91-95		•
PW 80 H	96-		•
TY 80	83-		•
YFM 80 D-F	92-94	•	
YFM 80 G-M Badger	95-		•
YFM 80 Grizzly	05-		•
YFM 80 Raptor	02-		•
YSR 80	86-		•
CR 90 Target	91-		•
TT-R 90	00-		•
YFM 90 RY Raptor	09-		•
RS 100 DX	77-79		•
RS 100 DX	80-82		•
RT 100 A-H	90-96	•	•
YB 100	82-86		•
YB 100	87-92	•	•
YFM 100 W, A, B Champ	89-91		•
YZ 100 J, K	82-83		•
TT-R 110	08-		•
SR 125 SE	82		•

YAMAHA			
TT-R 125	00-	•	•
TT-R 125 LW	00-		•
TW 125	99-01		•
TW 125	02-		•
XT 125	82-		•
YFA 125 1 D, E Breeze	92-93		•
YFA 125 1 F Breeze	94		•
YFA 125 1 G-M Breeze	95-		•
YFA 125 1 W, A, B Breeze	89-91		•
YFM 125 Grizzly	04-		•
XC 150 Fly One R	98-		•
YT 175 J, K Tri Moto	82-83		•
SR 185 Exiter, H, J	81-82		•
BW 200	85-88		•
TT 200	86-		•
TW 200	87-00		•
TW 200	01-		•
XT 200	85-		•
YFM 200 DXS-DXW			
Moto 4	86-87		•
YFM 200 N Moto 4	85-89		•
YFS 200 U-P Blaster	88-02		•
YTM 200 EK, EL Tri Moto	83-84		•
YTM 200 ERN Tri Moto	85		•
YTM 200 K-N Tri Moto	83-85		•
TT 225 S,T	86-00		•
TTR 225	01-		•
XT 225	01-		•
XT 225 E-H	92-00		•
XT 225 Serow	86-		•
YFM 225 S-U Moto 4	86-88		•
YTM 225 DRN, DRS			
Tri Moto	85-86		•
YTM 225 DXK-DXN			
Tri Moto	83-85		•
YFB 250 D-F Timberwolf	92-94		•
YFM 350 ERT, ERU	87-88		•



HONDA			
NX 250	88-90		•
XL 250 Degree	91-		•
XL 250 R	82-83		•
XL 250 S	78-80		•
XR 250	79-80		•
XR 250 R	81-83		•
XL 350 R	84-		•

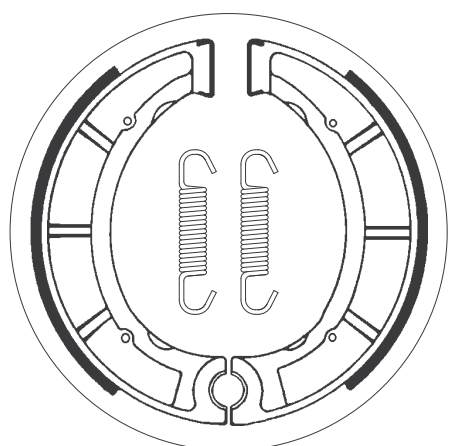




YAMAHA			
RS	125 DX	80-86	•
SR	125 SE	82	•
TY	125	80-82	•
TZR	125	87-88	•
XC	125 Beluga	85	•
XC	125 Beluga, Riva	87-92	•
XC	125 Cygnus F	00-	•
XC	125 E, F Riva	93-	•
XC	125 F	00-	•
XC	125 TR Cygnus, R	96-	•
XT	125	82-	•
XV	125 Virago	97-	•
YBR	125	06-07	•
YFA	125 1 D, E		•
	Breeze	92-93	•
YFA	125 1 F Breeze	94	•
YFA	125 1 G-M		•
	Breeze	95-	•
YFA	125 1 W, A, B		•
	Breeze	89-91	•
YFM	125 Grizzly	04-	•
YP	125	89-	•
YZ	125	76-82	•
YZ	125 A,B	74-75	•
	135 Crypton X	08-	•
DT	175	95-99	•
DT	175	00-	•
DT	175 all models	74-83	•
IT	175 G, H, J	80-82	•
TY	175	77-80	•
RT	180 A, B, D	90-92	•
RT	180 E	93	•
RT	180 G,H	95-96	•
SR	185 Exiter, H, J	81-82	•
DT	200 R	85-87	•
TW	200	87-00	•
XC	200 Riva	87-	•
XT	200	85-	•
TT-R	230	05-	•
FZ	250 Phazer N, S	85-86	•
SR	250	90-	•
SR	250 SE	80-82	•
SRX	250	84-	•



YAMAHA			
TT	250	87-92	•
TY	250 D, E	77-78	•
XT	250	80-	•
XV	250 Route 66	88-90	•
XV	250 Route 66	95-97	•
XV	250 S Virago	95-97	•
XV	250 S Virago	98-	•
XV	250 Virago	88	•
XV	250 Virago	89-94	•
XVS	250 V-Star	08-12	•
YZ	250 G	80	•
YZ	250 J, K, L	82-84	•
YZ	250 N, S, T	85-87	•
TT	350 S,T	86-87	•
XT	350	85-90	•
XT	350 B-H	91-96	•
YZ	490 K	83	•
DT	600 N	85-	•
TT	600	85-88	•
TT	600	89	•
TT	600	90-92	•
TT	600 K,L	83-84	•



YAMAHA			
DT	250 all models	75-80	•
SR	250 SE	80-82	•
YD	250	86-	•
YD	250 S	90	•
YFB	250 D-F		•
	Timberwolf	92-94	•
YFB	250 FWF-FWM		•
	Timberwolf		•
	4WD	94-	•
YFB	250 G,H		•
	Timberwolf	95-96	•
YFM	250 Timberwolf		•
	(YFB 250 G)	95	•
YFM	250 W, A, B	89-91	•
YFU1TW	250 Pro Hauler	89	•
YFU1W	250 Pro Hauler	89-	•
YZ	250 A,B,C,D,E,F	74-79	•
YFM	350 ERW, ERA-G	89-95	•



YAMAHA			
YFP	350 U Terrapro	88	•
DT	400 all models	75-77	•
YZ	400 D, E, F	77-79	•
IT	425 G	80	•
YZ	465 G	80	•
IT	500 G, H	80-81	•
XT	500	76-80	•

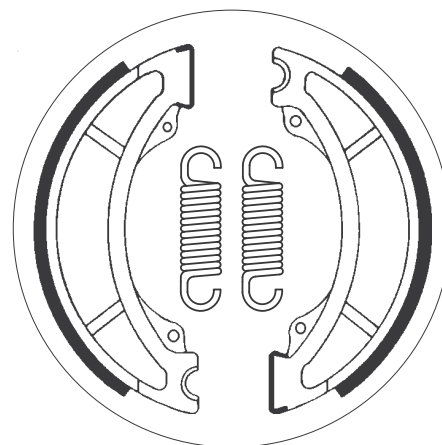
SBS 2036

ø130x22



YAMAHA

YZ	125 L	84	•
IT	250 L	84	•
YZ	250 J, K, L	82- 84	•
IT	465 H, J	81- 82	•
YZ	465 G	80	•
YZ	465 H	81	•
IT	490 L	84	•
YZ	490 H, J	81- 82	•
YZ	490 K	83	•
YZ	490 L	84	•
TT	600 K,L	83- 84	•



SBS 2037

ø150x25



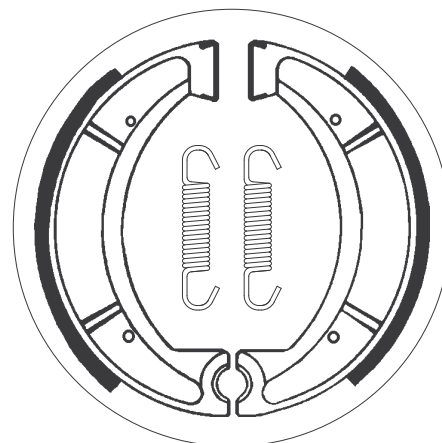
YAMAHA

RD	125 DX	78- 81	•
YP	125	89-	•
XC	180 Cygnus, Riva	83- 85	•
RD	200 A, B	74- 75	•
RD	200 DX	76- 78	•
RD	200 DX	78- 81	•
RS	200	79	•
DT	250 all models	75- 80	•
IT	250	85-	•
IT	250 G, H, J	80- 82	•
IT	250 L	84	•
SRX	250 T, TC	87	•
TY	250 H	81	•
YD	250	86-	•
YZ	250 H	81	•
DT	400 all models	75- 77	•
SR	400		•
IT	465 H, J	81- 82	•



YAMAHA

YZ	465 H	81	•
IT	490 L	84	•
YZ	490 H, J	81- 82	•
YZ	490 L	84	•
YZ	490 N,S,T	85- 87	•
YZ	490 U,W,A	88- 90	•
SR	500	78- 84	•
SR	500	85- 91	•
SR	500	92-	•
XT	500	76- 80	•
XT	500	86-	•
XT	500 (Austria)	83-	•
XT	550	82- 83	•
XT	600	83- 85	•
XT	600	86-	•
XT	600 Tenere	83- 84	•
XT	600 Z	86-	•



SBS 2038

ø160x30



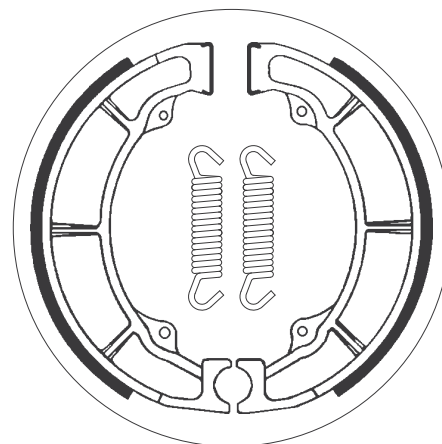
KAWASAKI

KLF	185 A1, A1A Bayou	85	•
KLF	185 A2-A4 Bayou	86- 88	•
KLF	220 A1-A15 Bayou	88- 02	•
BR	250	86-	•
EL	250	91- 94	•
EL	250 E3, E4	93- 94	•
EL	250 Eliminator	88- 89	•
GPZ	250	83-	•
GPZ	250 Belt Drive	83- 84	•
Z	250 B1, B2	80- 83	•
Z	250 T, Scorpion	89-	•
EL	252	97- 00	•
EL	252	01-	•
KLF	300 A1, A2 Bayou	86- 87	•
KLF	300 B1-B13 Bayou	88-	•
EX	305 B1	83	•
GPZ	305	81- 96	•
GPZ	305	83- 96	•



KAWASAKI

KZ	305 A1,2, B1	81- 82	•
KZ	305 B2, B3	87- 88	•
Z	305 A1, A2, B1 - B8	81-	•
GPZ	400 S	88-	•
KZ	400 B1, B2	78- 79	•
KZ	400 H1 (LTD)	79	•
Z	400 B1, B2	78- 79	•
Z	400 D, S	76- 77	•
Z	400 E, GL, H, H1	79-	•
Z	400 F	84-	•
ZR	400 F, A1	83- 84	•
KZ	440 A1-A3, K1, D2-D4	80- 82	•
KZ	440 A4, A5, D5, LTD	83-	•
KZ	440 A4, D5, G1	83	•
KZ	440 C	80- 81	•
KZ	440 C, Twin	81-	•
KZ	440 LTD	80-	•



SBS 2041

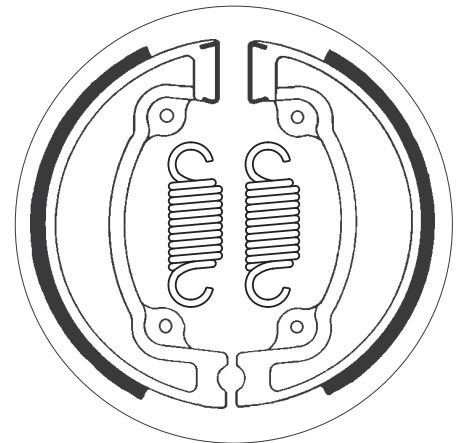
ø130x25



BOMBARDIER			
	50 Quest	03- 04	•
DS	50	02- 06	•
	90 Quest	03- 04	•
DS	90	02- 06	•
CAN-AM			
DS	50	07-	•
DS	70	08-	•
DS	90	07-	•
HONDA			
TRX	70	86- 87	•
CB	125 S	84- 85	•
CG	125 E, F, J	85-	•
CH	125 Spacy	94-	•
CR	125 R	79- 81	•
CR	125 RC	82	•
CH	250 Elite	85- 86	•



HONDA			
CH	250 Elite	87- 90	•
CH	250 Spacy,		
	Freeway Fusion	88-	•
CN	250	93-	•
CN	250 Spazio	88- 89	•
CR	250 R	81- 82	•
XL	250 R	82- 83	•
CR	480 R	82	•

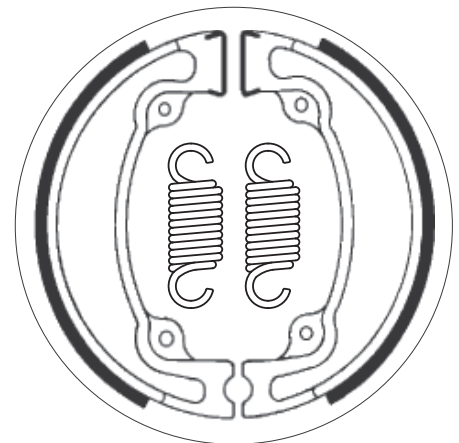


SBS 2042

ø130x22



HONDA			
CR	125 RD	83	•
CR	125 RE, RF	84- 85	•
MBX	125 RWB	84-	•
CR	250 R	83	•
CR	250 RE, RF	84- 85	•
XR	350 R	83	•
CR	480 R	83	•
CR	500 RE, RF	84- 85	•

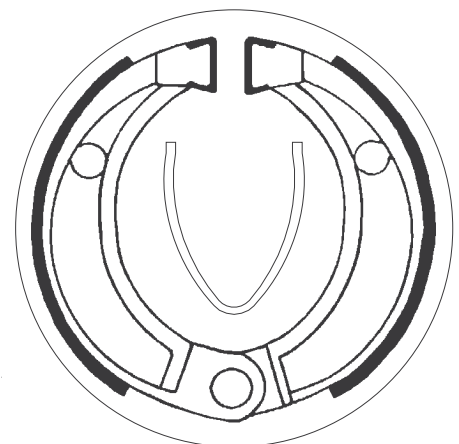


SBS 2043

ø86x20



HONDA			
CR	80 R	86- 91	•
CR	80 RF	85	•
MB	80	80-	•
POLARIS			
	90 Predator	03-	•



Dimensions in mm / Dimensions en mm
1" = 25.4 mm , 1 mm = 0.04"

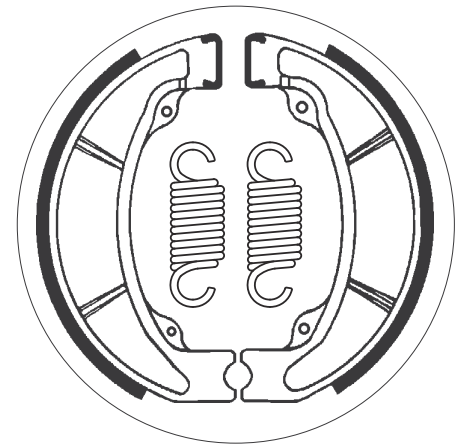
SBS 2047

ø130x25



HONDA

CR	125 RG	86	•
CR	250 RG	86	•
CR	500 RG	86	•



SBS 2048

ø87x20



ARCTIC CAT

	50 2WD	04-	•
	50 DVX	06-	•
	90 2WD	02-	•
	90 DVX	06-	•

BOMBARDIER

	50 Quest	03- 04	•
DS	50	02- 06	•
	90 Quest	03- 04	•
DS	90	02- 06	•

CAN-AM

DS	50	07-	•
DS	70	08-	•
DS	90	07-	•

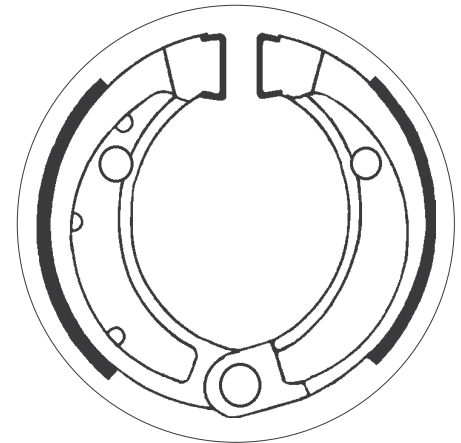
HONDA

TRX	70	86- 87	•
-----	----	--------	---



POLARIS

	50 Predator	04-	•
	50 Scrambler	01- 03	•
	90 Scrambler	01- 03	•
	90 Sportsman	01-	•



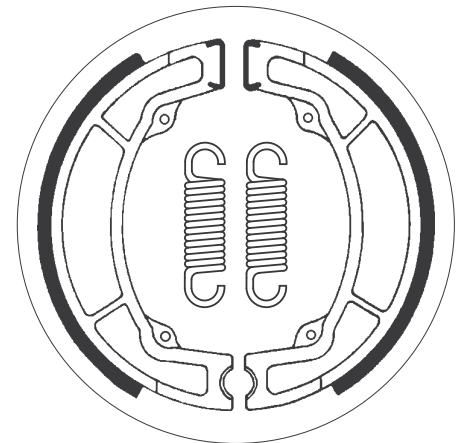
SBS 2049

ø130x22



YAMAHA

YZ	125 K	83	•
YZ	125 L	84	•
YZ	125 N, S, T	85- 87	•
IT	200	85-	•
IT	200 L, N	84- 85	•
IT	200 S	86	•
TY	250 S, R	84- 90	•
BW	350	87-	•
TY	350	86-	•



Brake Shoe Drawings, Fitments

SBS 2057

ø95x20

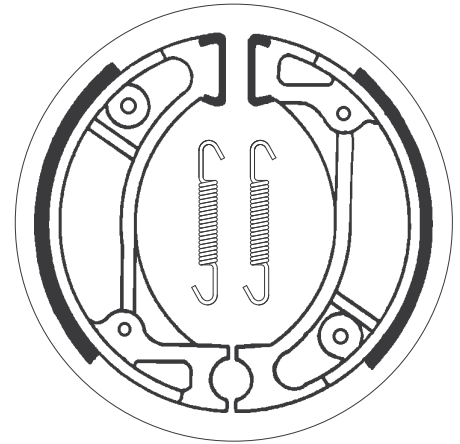


KYMCO

CX	50	94-	•
CX	50 Curio Super	94-	•
DJ	50	99-	•
DJ	50 Refined	99-	•
DJW	50	94-	•
DJX	50	91-	•
DJY	50	93-	•
ZX	50 Fever	96-	•

SYM

	50 Mio	05-	•
DD	50	02-	•



SBS 2058

ø140x40

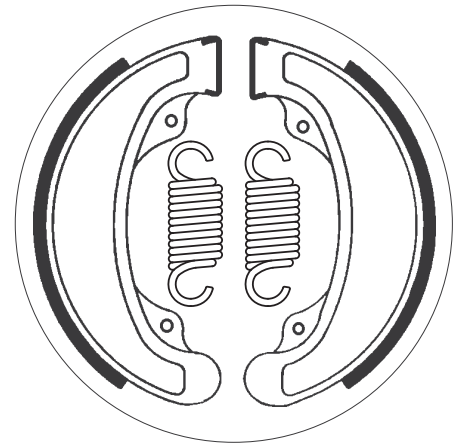


HONDA

CA	250 Rebel	90-	•
CB	250	88-	•
CB	250	92-05	•
CB	250 N	78-	•
CB	250 NA, NB, T, TZ	77-	•
CM	250 TB	81-	•
CB	350 S.G. (U.K. only)	87-90	•
CB	400 A	77-81	•
CB	400 Four	81-	•
CB	400 N	78-82	•
CB	400 N	82-	•
CB	400 N	86-	•
CB	400 N, T, Hawk	78-	•
CB	400 T1, T2	77-78	•
CB	400 Twin	82-	•
CM	400 A, T, TZ	79-	•
CM	400 C	81	•
CM	400 E	80-81	•

HONDA

CM	400 T	79-81	•
CM	400 T	82-	•
GB	400 T.T.	88-	•
CB	450 N	84-85	•
CB	450 N	86-	•
CB	450 S	86-88	•
CB	450 SC Nighthawk	82	•
CB	450 SC Nighthawk	83-86	•
CB	450 T	82-	•
CM	450 A, C	82-	•
CMX	450 Rebel	86-88	•
VT	500 C Shadow	83-86	•
VT	500 E	83-85	•
VT	500 ED	82	•
CB	550 SC	83-	•



SBS 2059

ø160x40

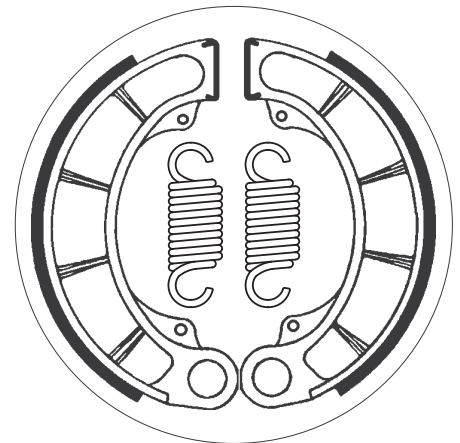


HONDA

CB	500	94-96	•
CX	500	78-80	•
CX	500 C	81-82	•
CX	500 Z, A, B	79-81	•
GB	500 T.T.	88-	•
GL	500 D	81-82	•
GL	500 I	81-82	•
NV	600 C	88-	•
VT	600 C, Shadow	88-93	•
VT	600 C, Shadow	94-00	•
VT	600 CD Shadow		
	VLX	94-00	•
CB	650 SC Nighthawk	83-85	•
CBX	650 E	83-	•
CBX	650 ED, SC, SCD	83-	•
CX	650 C	83-	•
GL	650 D	83-84	•
VF	700 C Magna	84	•

HONDA

VF	700 S	84-85	•
VT	700 C Shadow	84-85	•
CB	750 Nighthawk	91-02	•
VF	750 C	82-	•
VF	750 S	85	•
VF	750 Sport	82-83	•
VT	750 C	83-	•



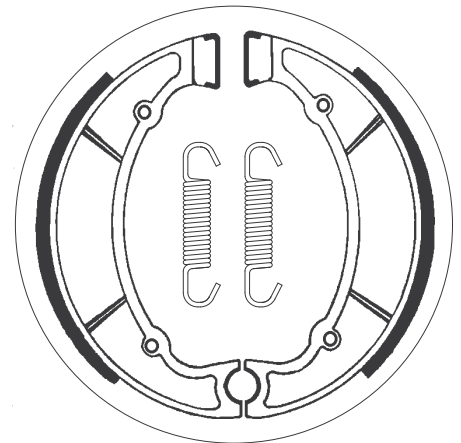
SBS 2064

ø180x30



YAMAHA

YDS-7 200	73-75	•
RD 250 A-C	73-77	•
RD 250 DX Left/Rear	80-	•
RD 250 LC	80	•
RD 250 LC	81-82	•
RD 350 A, B	73-79	•
RD 350 LC	80	•
RD 350 LC	81-82	•
XS 360 B	76-	•
XS 650 B, C, XS2	75-77	•
XS 650 D1E, F, F2	77-79	•
XS 650 SJ, SK	82-	•



SBS 2065

ø200x40



YAMAHA

XV 400 Virago, SPL	88-	•
XV 535 DX Virago	98-03	•
XV 535 S Virago	96-03	•
XV 535 Virago	87-94	•
XV 535 Virago	88-95	•
XV 535 Virago	95-97	•
XJ 650	80-82	•
XJ 650	83	•
XJ 650 G, H, SH		
Left/Rear	80-83	•
XJ 650 Seca	81-83	•
XJ 650 Turbo	81-82	•
XVS 650 A Drag Star		
Classic	98-	•
XVS 650 Drag Star	97-	•
XVS 650 V-Star Classic	98-	•
XVS 650 V-Star Custom	98-	•
XJ 700	86-	•



YAMAHA

XV 700 L, LC	84-	•
XV 700 Virago	87-	•
TX 750	73-74	•
VF 750 Virago	88-	•
XJ 750 E	81-83	•
XJ 750 Maxim	82	•
XJ 750 RH, RJ, RK		
Seca	81-83	•
XV 750	89-92	•
XV 750 Virago	93-97	•
XV 750 Virago	94-	•
XV 920 J	82-	•
XV 1000 SE	83-	•
XV 1000 TR1	81-	•
XV 1000 Virago	86-	•
XV 1100	94-97	•
XV 1100 Virago	86-93	•
XV 1100 Virago	94-98	•



SBS 2066

ø160x30



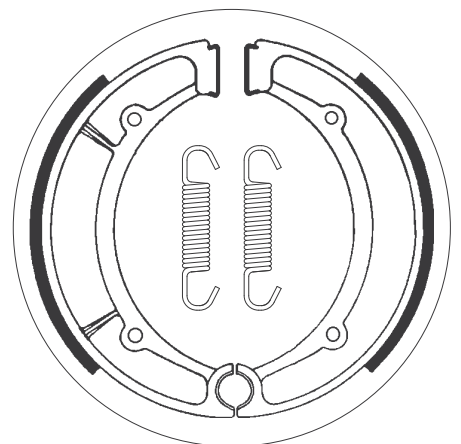
YAMAHA

XS 250 C	81	•
XS 250 D, E	79-80	•
XS 250 SE, SF	80-81	•
YP 250 Majesty	96-	•
YFM 350 Big Bear		
Special Edition	99	•
YFM 350 FWB L, LC		
Big Bear	99	•
YFM 350 FWH, FWJ,		
FWK Big Bear	96-98	•
YFM 350 UH, UJ, UK	96-98	•
XS 400	85-	•
XS 400 2E, 2F, 2G, H	78-81	•
XS 400 DOHC	82-	•
XS 400 RJ, RK, J, K	82-83	•
XS 400 SE Left/Rear	80-81	•
XS 400 SG, SH, SF	80-	•



YAMAHA

YFM 400 FAR Kodiak		
Automatic	03	•
YFM 400 FWE-FWL		
Kodiak	93-99	•
XJ 500 (Austria)	81-83	•
XJ 550 RH, RJ, RK		
Seca	81-83	•
YFM 600 FWAK-FWAN		
4x4 Grizzly	98-01	•



Dimensions in mm / Dimensions en mm
1" = 25.4 mm , 1 mm = 0.04"

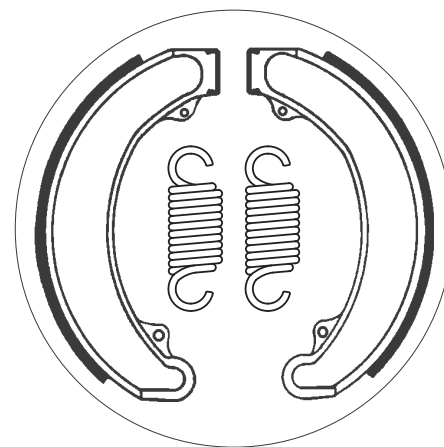
SBS 2071

ø180x30



HONDA

CB	250 K3-K5	73- 75	•
CB	350 K4	74	•
CM	400 E	80- 81	•



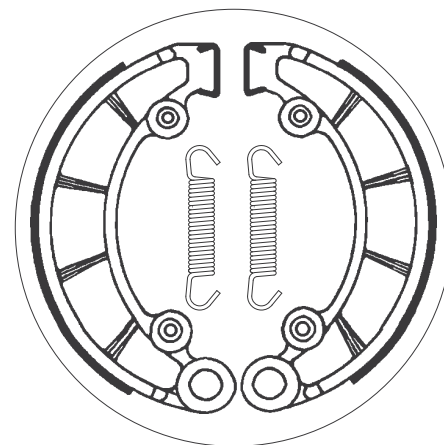
SBS 2072

ø180x30



HONDA

CB	450 K5, K6, K7	72- 77	•
CB	500 F	72- 75	•
CB	500 T	75- 78	•
TRX	500 Foreman, Rubicon	00-	•
CB	550 F	75- 79	•
CB	550 K	74- 78	•



SBS 2074

ø80x18



HONDA

QA	K1-K3	87-	•	•
PA	50	78- 81	•	•
PA	50 Camino	80-	•	•
PF	50 M Nocio	75-	•	•
PX	50	82- 83	•	•
PX	50	84-	•	•

KTM

SX	50 Adventure	98-	•	•
SX	50 Pro Junior LC	02-	•	•
SX	50 Pro Senior LC	02- 03	•	•
SX	50 Senior Adventure	04-	•	•

MOTOBECANE

	50 all models	88- 89	•	
--	---------------	--------	---	--

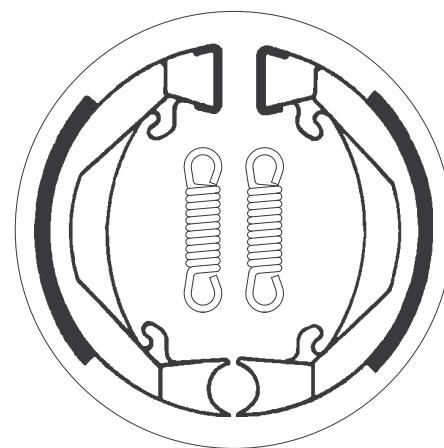


PEUGEOT

	50 103	•	•
	50 104	•	•
	50 105	•	•

PUCH

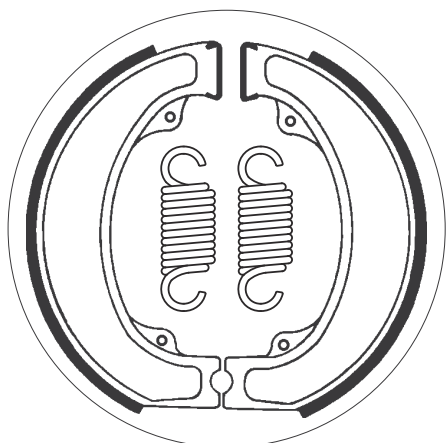
	50 Cobra 6 GT, GTL	80-	•
	50 Maxi 30 all models		•
		(excl. Spain)	•
	50 Maxi 40 all models		•
	50 Monza 4 GP, all models		•
	50 Monza 4 SL		•
	50 Monza 4 SL, GSL	80-	•



Dimensions in mm / Dimensions en mm
1" = 25.4 mm , 1 mm = 0.04"

ø160x25

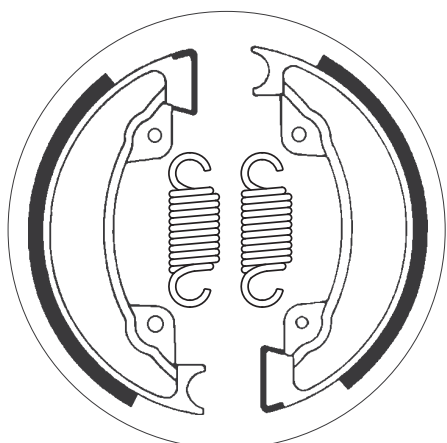
SBS 2075



HONDA			
CR	250 RZ, RA	79-80	•
XL	500 SB	81	•

ø130x25

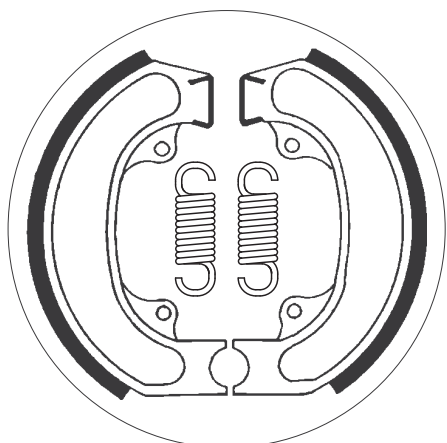
SBS 2077



HONDA			
XLR	400		•
XL	500 RC	82	•

ø110x25

SBS 2080



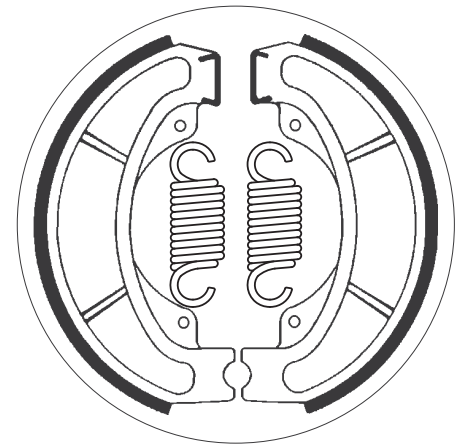
HONDA			
SH	50 City Express	84-96	•
SH	50 Scoopy	88-	•
SH	75 Scoopy	88-95	•
SH	80 Scoopy	88-	•

SBS 2082

ø130x25



HONDA			
CH	250 Elite	85- 86	•
CH	250 Spacy	85- 86	•
CN	250 Helix (Fusion)	92	•
CN	250 Helix (Fusion)	93-	•

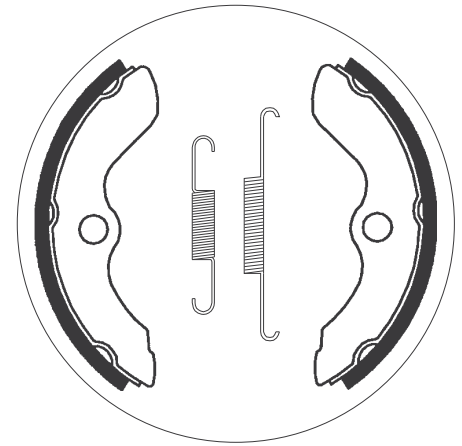


SBS 2083

ø130x26



HONDA			
TRX	200	90- 91	•
TRX	200 D Type II	91- 97	•
TRX	200 SX	86- 88	•
TRX	250 Recon	97-	•

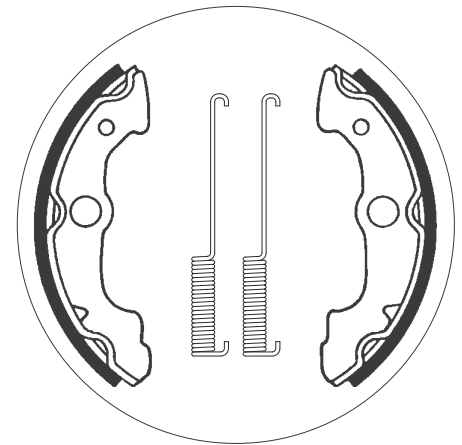


SBS 2085

ø160x21



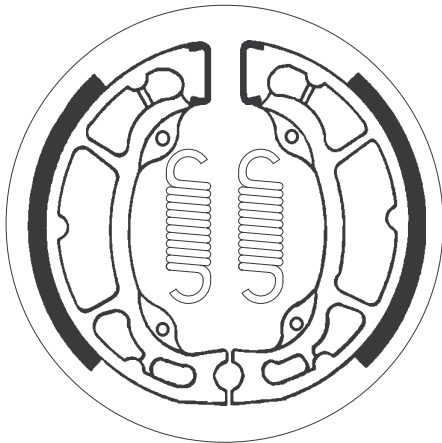
HONDA			
TRX	300 4WD	88- 00	•
TRX	350 Rancher /ES		
	2x4, 4x4	00-	•
TRX	400 AT	04-	•
TRX	400 FW Fourtrax		
	Foreman	95- 02	•
TRX	450 Foreman ES,		
	Foreman S	98-	•
TRX	500 Foreman,		
	Rubicon	00-	•
TRX	650 FA Rincon	03- 05	•
TRX	650 FGA Rincon	04- 05	•



Dimensions in mm / Dimensions en mm
1" = 25.4 mm , 1 mm = 0.04"

ø100x28

SBS 2087

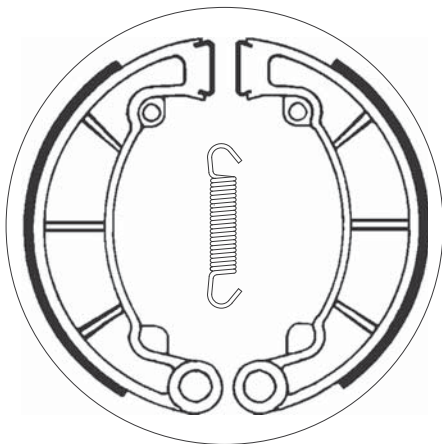


KAWASAKI

KX	80 A,B,C,D	79-82	•	•

ø180x30

SBS 2088

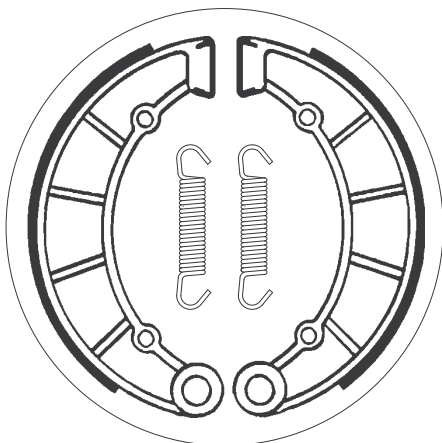


KAWASAKI

KH	250	76-78	•	•
KH	250 A1, A2, B4, B5	79-80	•	•
S2A	350	73-	•	•
KH	400	76-78	•	•
KZ	400 D, D3, D4	74-77	•	•

ø200x35

SBS 2091



KAWASAKI

KZ	750 H	72-75	•	•
Z	750 H	72-75	•	•
KZ	900 A	76-77	•	•
KZ	900 A4, A5	76-77	•	•
Z	900 A	76-77	•	•
Z1	900 Z1 A, Z1 B	73-75	•	•

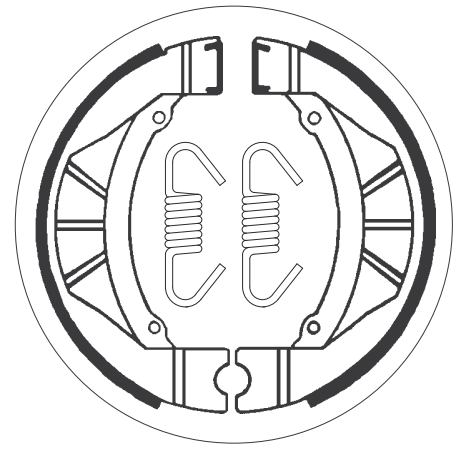
SBS 2092

ø95x20



KAWASAKI

KX	80 E1	83	•	



SBS 2093

ø90x20

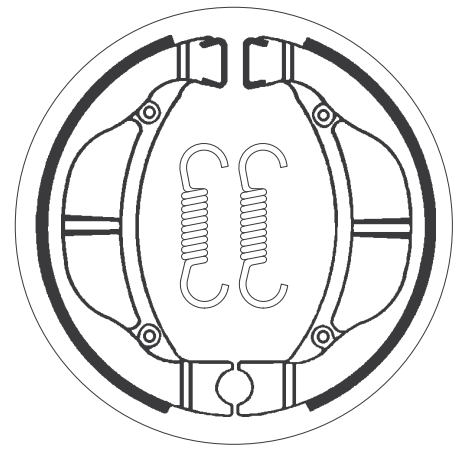


KAWASAKI

KX	60 A, B1-B13	83-	•	•
KX	80 E, G, H, J	84-87		•
KX	80 E1	83		•
KLX	110	02-	•	

SUZUKI

RM	60	03-	•	•
DR-Z	110	02-	•	



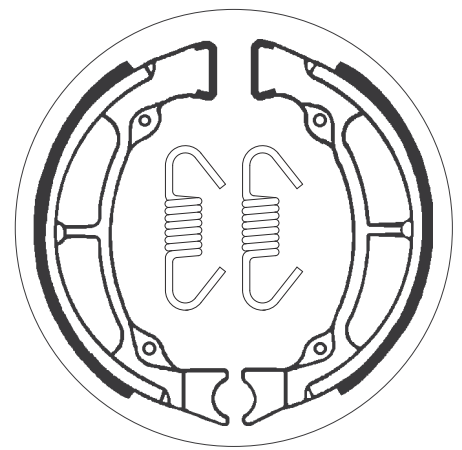
SBS 2094

ø100x25



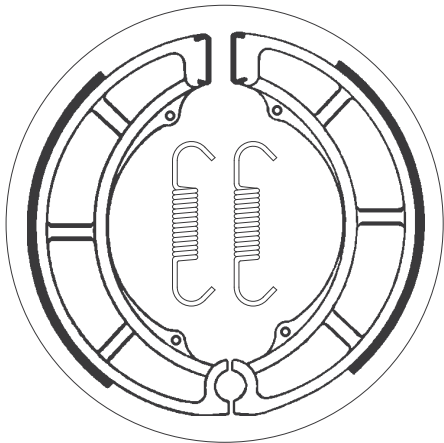
SUZUKI

FZ	50 D, N, T, X, Z	79-83	•	•
S	50 K	93-		•
TS	50 XKE, XKG, XKH, XKJ, XA	84-02		•
TSW	50	91		•
CS	80 CD	83-	•	•
TS	80 X	84-		•



ø180x28

SBS 2097

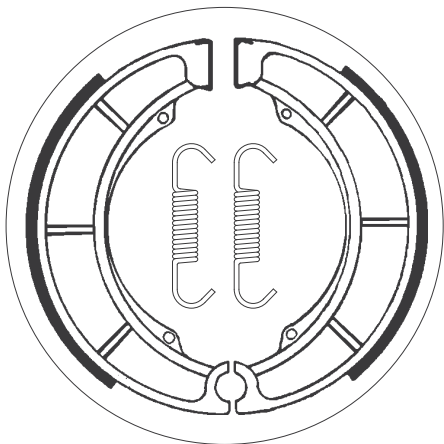


SUZUKI

GT	250	73-78	•
GT	380 A, B, K, L, M	73-77	•
GT	380 B (Asco)	77	•
GS	400	77-78	•
GS	400	78-	•
GSX	400	81-83	•
GSX	400 S, Katana	83-	•

ø180x40

SBS 2098

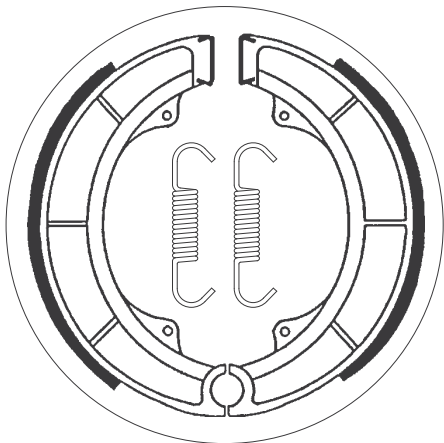


SUZUKI

RE	5M, A	75-	•
LT	250 EFF, EFG	85-86	•
LT-F	250 4WD V, W		
	Quadrunner	97-98	•
LT	300 EH-EK	87-89	•
GT	500 A, B	75-77	•
GT	500 K, L, M	73-75	•
GT	550 A, K, L, M	73-77	•
GT	750 A, K, L, M	73-77	•

ø180x32

SBS 2099



SUZUKI

GS	550 B	-77	•
GT	550 A, B	78-	•

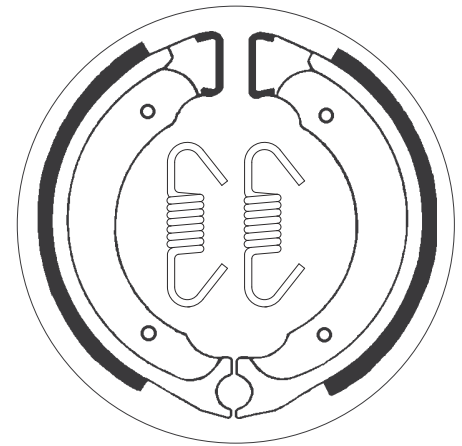
SBS 2101

ø80x20



SUZUKI

CL	50 D, Suzi, Love	83-	•
FA	50	80-91	• •
FS	50 T, X, Snip	80-81	• •
LT-A	50 Quadmaster	01-	•
LT-Z	50 Quadsport	06-	•
LT	80 H-K6	87-06	•



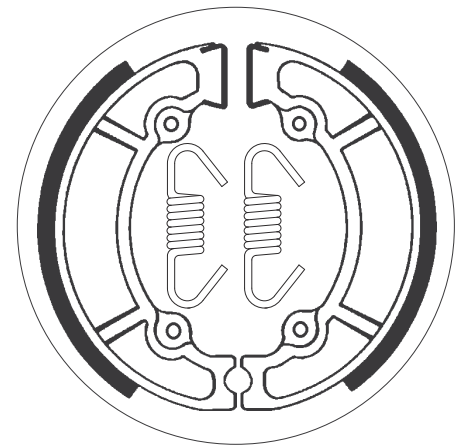
SBS 2102

ø120x22



SUZUKI

RM	125 E	84	•
RM	125 F,G	85-86	• •
RM	125 H	87	•
RM	125 X, Z, D	81-83	•
RM	250 D	83	•
RM	250 X,Z	81-82	•



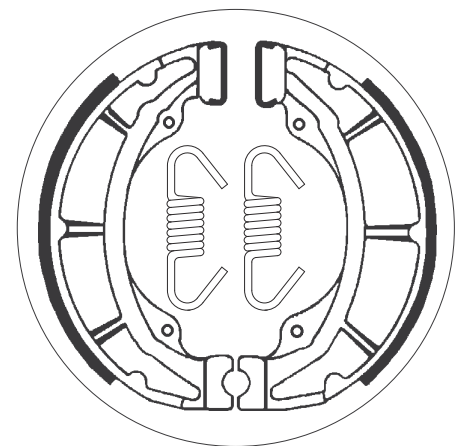
SBS 2103

ø120x28



SUZUKI

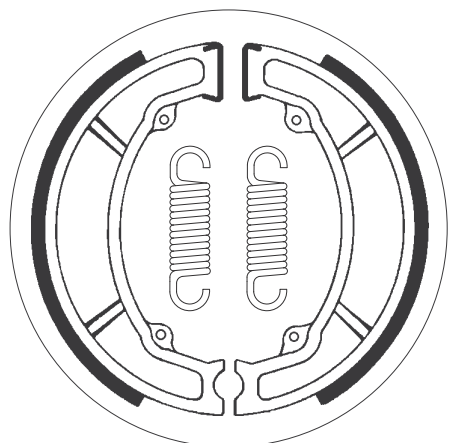
	50 Wolf	89-	•
RG	50 GAG	87-	•
RG	50 Gamma	90-	•
S	50 K	93-	•
TS	50 XKE, XKG, XKH, XKJ, XA	84-02	•
TSW	50	91	•
TV	50 Wolf	89-	•
TS	80 X	84-	•
RM	100 N, T, X	79-81	•
RM	125 N, T	79-80	•
TS	125 X	85-89	•
TS	240 X	85-	•



Dimensions in mm / Dimensions en mm
1" = 25.4 mm , 1 mm = 0.04"

ø130x22

SBS 2104

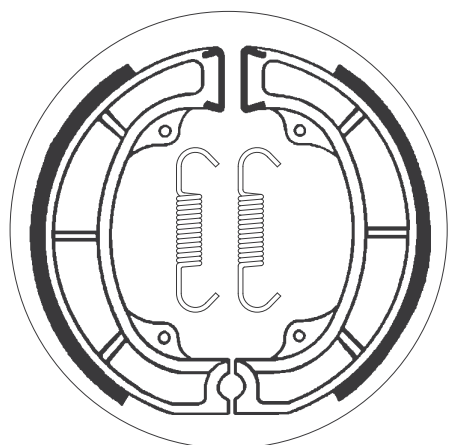


SUZUKI

LT	80 H-K6	87-06	•
LT-Z	90 QuadSport	07-	•
PE	175 Z	82-	•
RM	250 E	84	•
RM	250 F	85	•
RM	250 G	86	•
RM	250 T	80	•
RM	400 T	80	•

ø150x22

SBS 2107

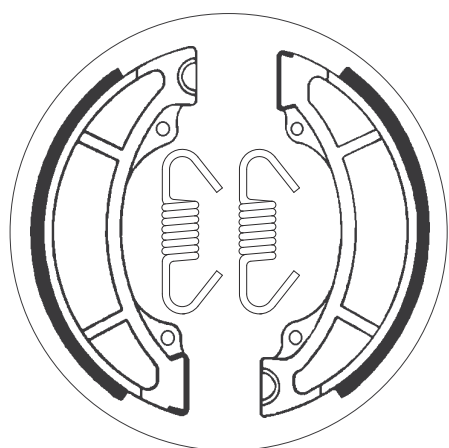


SUZUKI

ALT	125 D	83	•
LT	125 D	83	•
RM	250 X,Z	81-82	•
RM	465 X, Z	81-82	•

ø130x22

SBS 2108



SUZUKI

RM	125 E	84	•
RM	250 D	83	•
RM	250 E	84	•
RM	500 D, E	83-84	•

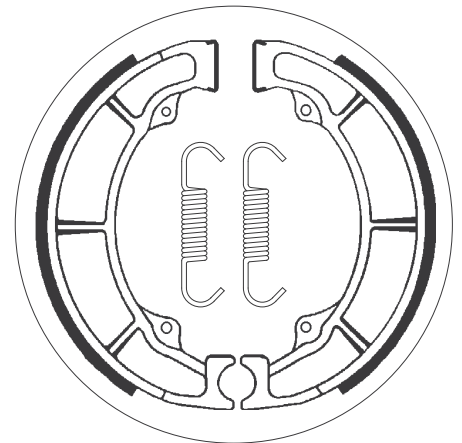
SBS 2110

ø165x28



SUZUKI

LT	250 4WD H-W	87-98	•
LT-F	250 J-K1	88-01	•



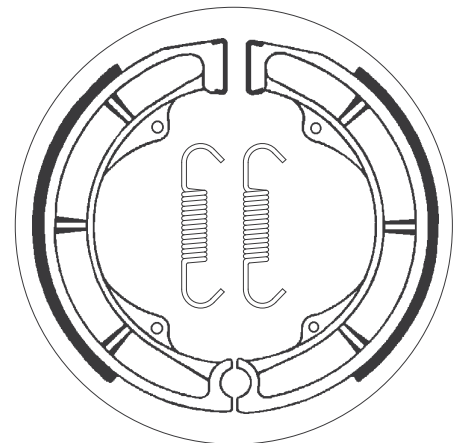
SBS 2111

ø160x30



SUZUKI

DR	750 S, Big	88	•



SBS 2112

ø80x17



MBK

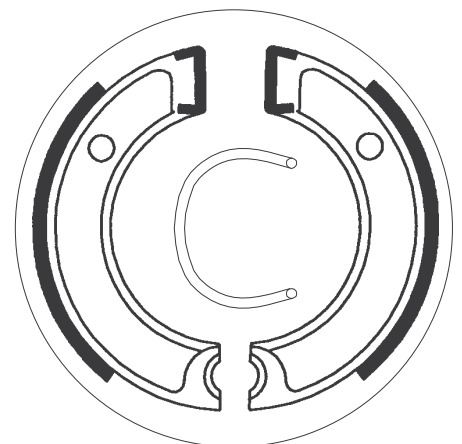
50 Champ	•	•
----------	---	---

YAMAHA

CA	50 Riva Saliient	83-86	•
CG	50 A, B Riva Jog	90-91	•
JOG	50 E	88-90	•
MA	50 M, QT 50	80-	• •
MJ	50 J, M Towny	82	• •
MJ	50 M Towny	81-93	• •
MS	50	85-86	•
PW	50 A-G	90-95	• •
PW	50 H, J, K, N, S, T	80-87	• •
PW	50 H1	96-	• •
QA	50 Pocke	83-	• •
QB	50 Vogel	83-	• •
QT	50 Yamahopper	79-87	• •
SA	50 M, ME Passola	80-84	•
SH	50 E, F Razz	93-95	•

YAMAHA

SH	50 Mint	93-	•
SH	50 T, EMT, U, MU, W, MW, A, MA, B, D, MD	87-93	•



Dimensions in mm / Dimensions en mm
1" = 25.4 mm , 1 mm = 0.04"

SBS 2116

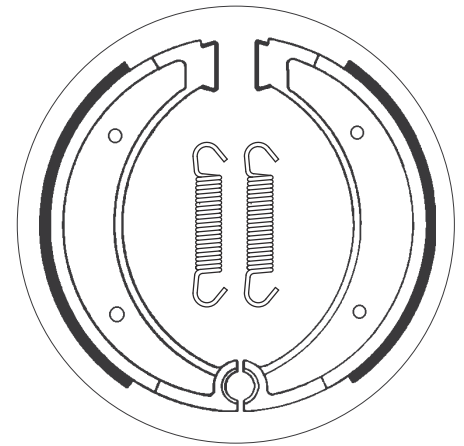
ø162x25



HUSQVARNA			
	all models	72- 79	• •
	all models	87- 88	•
	all models	TE,TC,	
	WR,CR,AE	89	•
CR	125	83- 84	•
CR/RL	125	81- 82	•
WR	125	80	•
XC	125	85	•
CR	250	81- 82	•
CR	250	83- 84	•
WR/OR	250	80	•
WR/OR	390	80	•
WRX	400	85	•
	430 Enduro	85-	•
CR	430	82	•
WR	430	87-	•
CR	500	83- 84	•



HUSQVARNA			
CX/CR	500	84- 85	•



SBS 2117

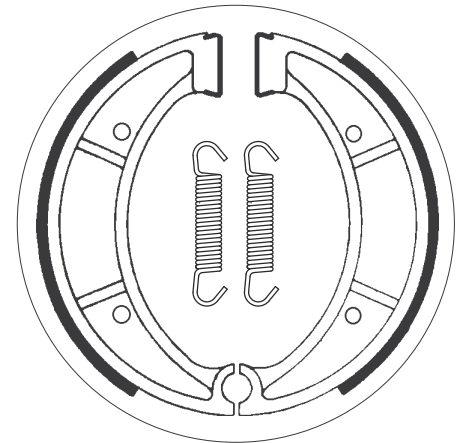
ø160x30



HUSQVARNA			
	all rear		
	drum		
	models	86-	•
CR	125	85- 90	•
CR/RL	125	81- 82	•
WR	125	80	•
WR	125	85- 90	•
WR/XC	125	82	• •
WR/XC	125	83- 84	•
CR	250	81- 82	•
CR	250	85- 87	•
WR/OR	250	80	•
WR/XC	250	81	• •
WR/XC	250	82	• •
WR/XC	250	83- 84	•
WR/OR	390	80	•
WR/XC	390	82	• •
	400 Enduro	85-	•



HUSQVARNA			
WR	400	87-	•
	430 Auto	87-	•
CR	430	82	•
CR	430	87-	•
CR/WR/CS	430	81	• •
XC	430	87-	•
CR	500	86-	•
TC	500	86-	•
WR/XC/AE	500	83- 84	•
XC	500	87-	•
	504	83-	•
	510	87- 89	•
TE	510	86- 87	•

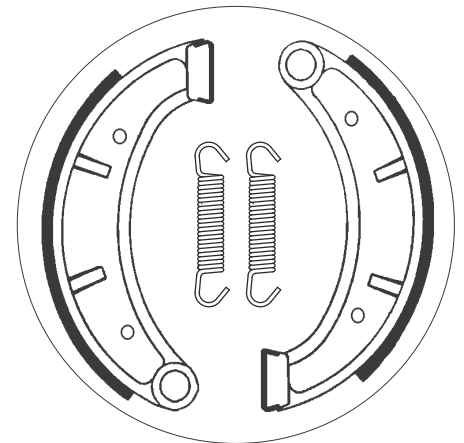


SBS 2118

ø160x25



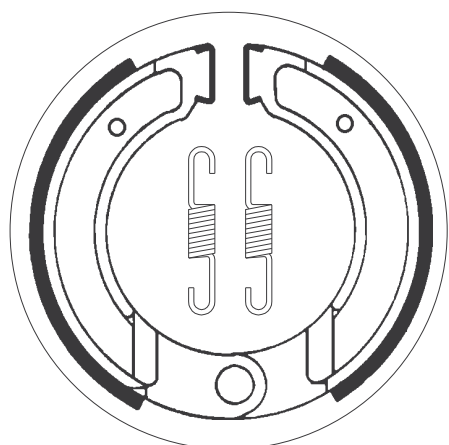
HUSQVARNA			
CR	125	83- 84	•
WR/XC	125	83- 84	•
CR	250	83- 84	•
WR/XC	250	83- 84	•
WRX	400	85	•
CR	500	83- 84	•
WR/XC/AE	500	83- 84	•
KTM			
	250 Cross	83	•
	500 Cross	- 82	•



Dimensions in mm / Dimensions en mm
1" = 25.4 mm , 1 mm = 0.04"

ø130x30

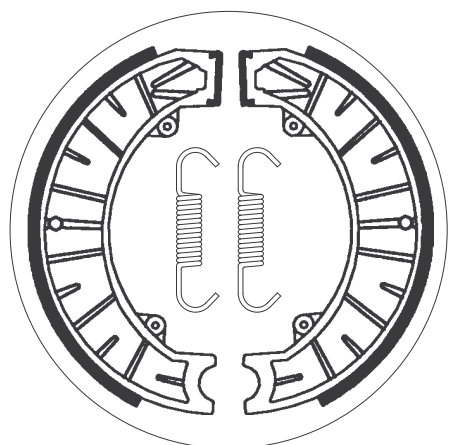
SBS 2120



KTM			
	40 Comet		• •
	125	- 83	• •
GS	125	83	• •
LL	125	83	• •
	175	72- 78	• •
	175	79-	• •
	250 Cross	- 81	• •

ø181x25

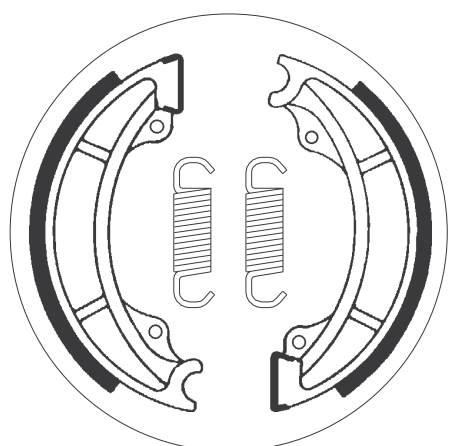
SBS 2121



KTM			
	175	79-	• •
	250 Cross	82	• •
	250 Cross	83	• •
	350 GS	83-	• •
	390 GS	83-	• •
MC	495 Leleu	82- 83	• •
MX	495 Leleu	82- 83	• •
	500 Cross	- 82	• •
GS	500 500 K4 Enduro	83-	• •

ø130x22

SBS 2122



ATK			
ATK	560	84- 85	•
KTM			
	Baja	86-	•
	Country, Baja	85	•
MX	80	86-	•
GS	125	83	•
GS	125	84- 85	• •
LL	125	83	• •
MX	125	84	• •
MX	125	85	• •
XC	125	85	• •
	250 Baja	86-	• •
GS	250	83- 85	• •
MX	250	84	• •
MX	250	85	• •
GS	300	85	• •
MX	300	85-	• •



KTM			
XC	300	85	• •
XC	300 (Drum vers.)	85	• •
	350 Country Cross	85-	• •
	350 GS		• •
	(Drum vers.)	83-	• •
	390 GS		• •
	(Drum vers.)	83-	• •
GS	420	84-	• •
MX	495	84-	• •
LC	500	85	• •
MX	500	83- 84	• •
MX	500	85	• •
GS	600 Baja	84	• •
GS	600	85	• •

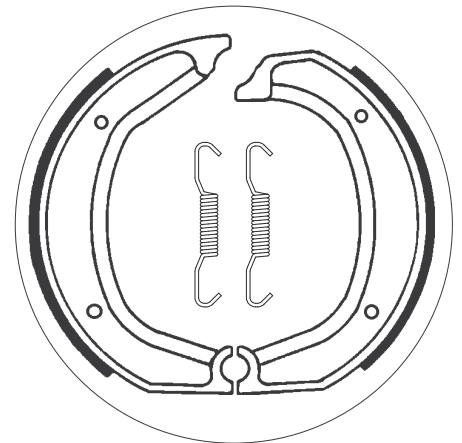
Dimensions in mm / Dimensions en mm
1" = 25.4 mm , 1 mm = 0.04"

SBS 2139

ø200x30



BMW			
R45	450	78-80	•
R60	600 Series	74-80	•
R60/7	600	76-77	•
R65	650	78-80	•
R70	700 Series	74-80	•
R75/6	750	74-76	•
R75/7	750	76-77	•
R80	800	-81	•
R80/7	800	77-78	•
R90	900 S	73-76	•
R90	900 Series	74-80	•
R90/6	900	73-76	•
R100	1000	-81	•
R100	1000 S	76-77	•
R100/7	1000	78-80	•

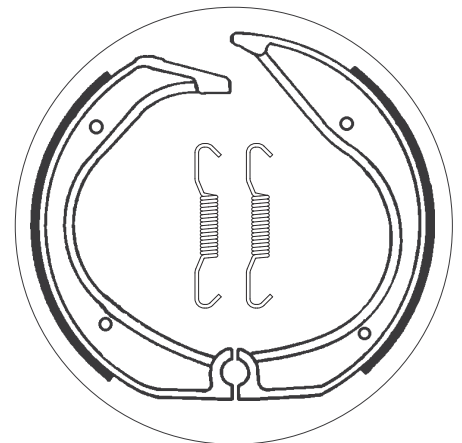


SBS 2140

ø200x25



BMW			
R45	450	80-	•
R65	650	80-	•
R65	650	86-	•
R65	650 GS	87-	•
K75	750 C	85-	•
R75	750	86-	•
	800 Touring	87-	•
R80	800	85	•
R80	800	86-	•
R80	800 G/S P.-D.	86	•
R80	800 GS	81-	•
R80	800 GS	91-	•
R80	800 GS Mystic	91-	•
R80	800 RT	83	•
R80	800 RT	85	•
R100	1000 all models	81-	•
R100	1000 GS	87-	•
R100	1000 GS Mystic	91-	•

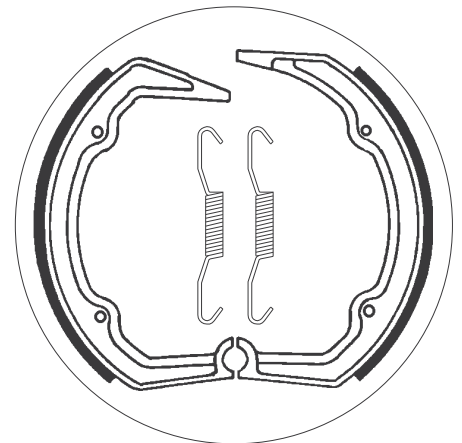


SBS 2141

ø220x25

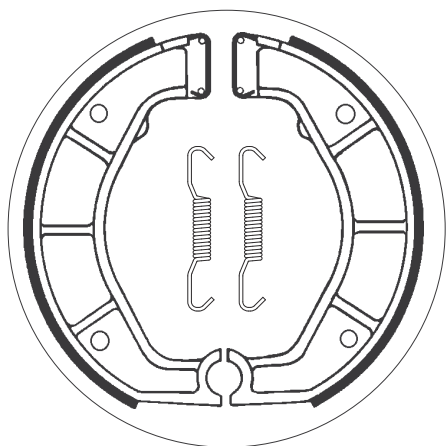


BMW			
R65	650 LS	82-	•



ø200x27

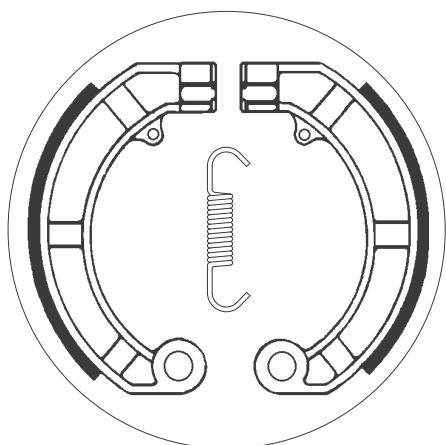
SBS 2143



BMW			
R80	800 R	93-	•
R100	1000 R	92-	•
R100	1000 RT	91-95	•

ø150x24

SBS 2146



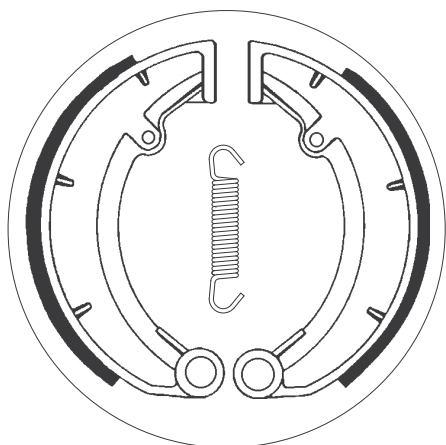
PIAGGIO VESPA			
	50 HP	92-	•
	50 V FL2	90-	•
PK	50	83-	•
PK	50 Special	83-	•
PK	50 XL	86-	•
PK	50 XL 2	86-	•
PK	125	83-	•
PK	125 Automatica	84-	•
PK	125 Special	83-	•
PK	125 XL	86-	•
PX	125	78-	•
PX	125 Arcobalenco	83-	•
	150 Sprint Veloce	75-	•
PX	150	78-	•
PX	150 Arcobalenco	83-	•
GS	160	75-	•
SS	180	75-	•
	200 Rally	75-	•



PIAGGIO VESPA			
PE	200	83-	•
PX	200 Arcobalenco	83-	•
PX	200 E	78-	•

ø160x30

SBS 2171



MZ			
TS	125		•
TS	150		•
ETZ	250		•
ETZ	250	82-	•
TS	250		•

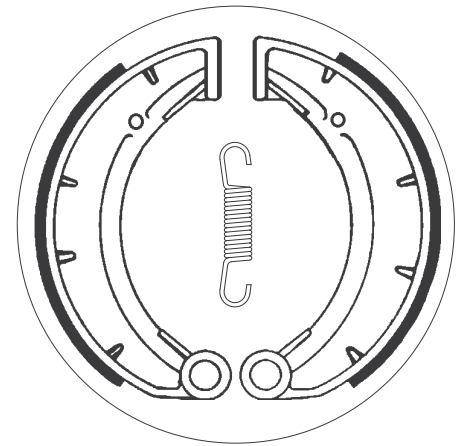
SBS 2172

ø150x30



MZ

ETZ	125		•	•
ETZ	125	82-		•
TS	125			•
ETZ	150		•	•
ETZ	150	82-		•
TS	150			•



SBS 2177

ø170x27



YAMAHA

YFU1TW	250 Pro Hauler	89		•
YFU1W	250 Pro Hauler	89-		•
YFP	350 U Terrapro	88		•



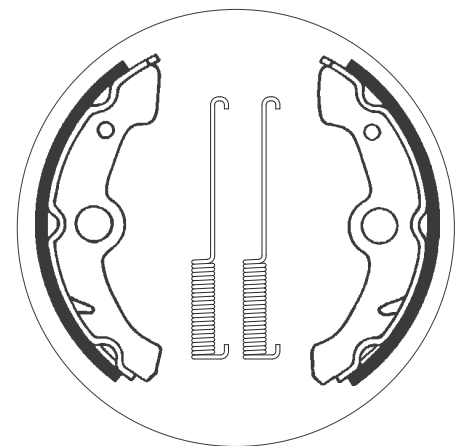
SBS 2178

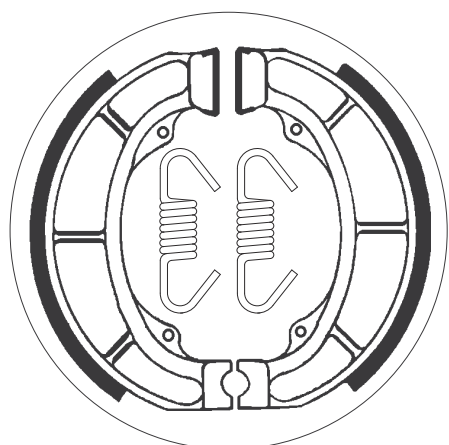
ø160x25



YAMAHA

YFM	350 Big Bear			
	Special Edition	99	•	
YFM	350 FWH, FWJ, FWK			
	Big Bear	96-98	•	
YFM	350 FWW, FWA-G			
	Big Bear	89-95	•	
YFM	350 UH, UJ, UK	96-98	•	
YFM	400 FWE-FWL			
	Kodiak	93-99	•	

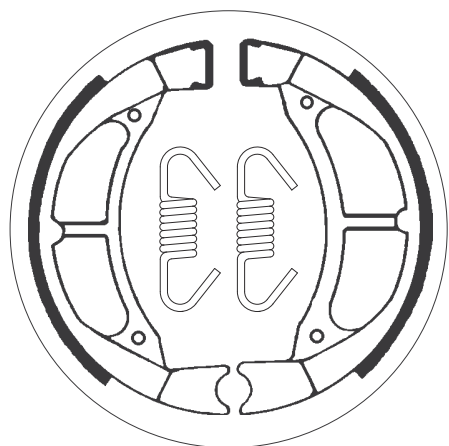




ATALA			
50 Hacker	95-		•
CAGIVA			
50 Mantis	99-		•
DERBI			
50 Atlantis	99-		•
50 Easy	96-		•
50 Hunter	97-		•
50 Manhattan	99-		•
50 Vamos FL	95-		•
50 Vamos L	95-		•
ST 50 Paddock	96-		•
HUSQVARNA			
WRS 50	98-		•
PGO			
150 T-Rex	01-		•
SUZUKI			
50 Lido Scooter	89-	•	•
AH 50 Adress	92-95		•



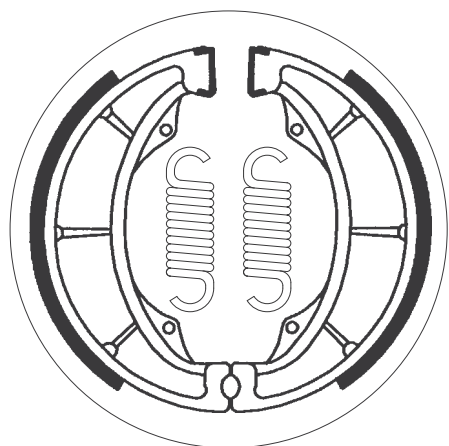
SUZUKI			
AJ 50 Sepia	92-		•
AY 50 , Katana	96-		•
AY 50 , Katana	96-		•
CP 50 CHF	85-	•	•
UF 50 Estilete	00-		•
UX 50 W Zillion	99-		•
ZZ 50 Scooter	92-		•
LIDO 75 Style			•
AH 80 Adress, V, Tune	88-		•
AH 80 Scooter	92-		•
CP 80	85-93	•	•
AH 100 V Adress	91-94		•
125 Vecstar	94-		•
AN 125 R	94-		•
LIDO 125 Vario Scooter	90-		•
AN 150	98-		•
LT 160 EK, EL, EM, EN	89-92	•	•
LT-F 160 M-Y	91-	•	•
250 Vecstar	94-		•
VELOCIFERO			
50 Velocifero	94-		•



SUZUKI			
RM 80 G,H,J,K	86-89		•
RM 80 Z,D,E,F	82-85		•
YAMAHA			
JOG-Z 50	88-89		•
YZ 50 G, H, J, K	80-83	•	•
YZ 60	85-	•	•
BW 80	86-90		•
CJ 80	86-		•
PW 80 B,D,E,F,G	91-95		•
PW 80 H	96-		•
PW 80 K,N,S	83-85		•
TY 80	77-82		•
TY 80	83-		•
YZ 80 A,B,C,D,E,F	74-79		•



YAMAHA			
YZ 80 A,B,D	90-92		•
YZ 80 G, H, J, K, L,			
M, N	80-85	•	•
YZ 80 S,T,U,W,	86-89		•
TF-R 90	00-		•
TF-R 110	08-		•



KAWASAKI			
KLF 110 A1, A2, B1,			
B2, Mojave	87-88		•
KLT 110 A1, A2, A3	84-86		•
AR 125 A1, A1A, A7,			
LC	82-94		•
BN 125 Eliminator			
A1-A2	98-99		•
BN 125 Eliminator A3	00-		•
KE 125 A4-A12	76-85		•
KX 125 A3-A7	74-81		•
KX 125 B1	82		•
KLT 160 A1	85		•
KDX 175	80-82		•
KE 175 B1, B2, B3	76-78		•
KLT 185 A1, A2	86-87		•
KDX 250 B3, B4	83-84		•



KAWASAKI			
KLX 250 A1,A2	79-80		•
KT 250 all models	75-80		•
KX 250 B1	82		•
KX 250 C1,C2,D1	83-85		•
Z 250 C1, C2, G1, G2	81-83		•
Z 250 Eliminator	88		•
KX 500 A1,2,B1	83-85		•
KL 600 A1,B1,B2	84-86		•
KLR 600	84-86		•
KLR 600 E	85-94		•
SUZUKI			
TU 125 XT	99-		•
NZ 250 S	86-		•

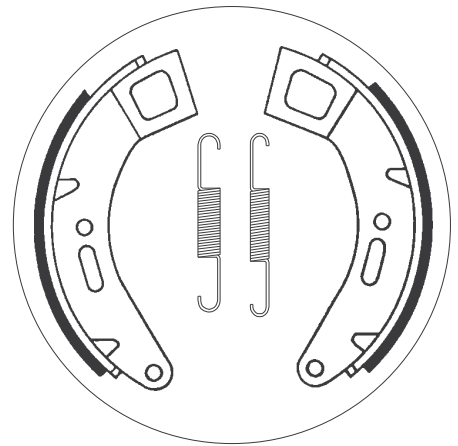
SBS 2184

ø170x26



PIAGGIO VESPA

125 Cosa	89-	•
125 Cosa 2	92-	•
150 Cosa	89-	•
200 Cosa	89-	•
200 Cosa 2	92-	•



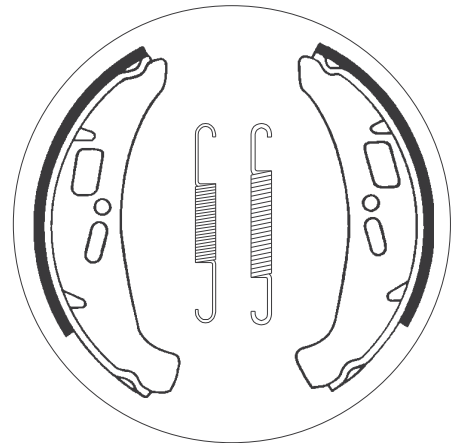
SBS 2185

ø170x26



PIAGGIO VESPA

125 Cosa	89-	•
125 Cosa 2	92-	•
150 Cosa	89-	•
200 Cosa	89-	•
200 Cosa 2	92-	•



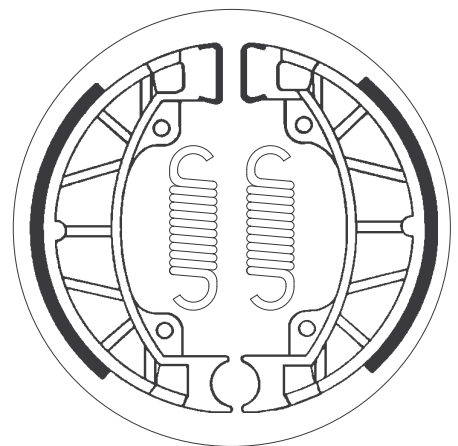
SBS 2186

ø110x25



PIAGGIO VESPA

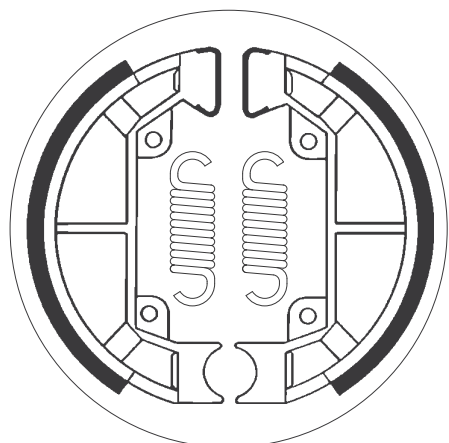
50 Sfera	91-	•
80 Sfera	94-	•



Dimensions in mm / Dimensions en mm
1" = 25.4 mm , 1 mm = 0.04"

ø100x20

SBS 2187



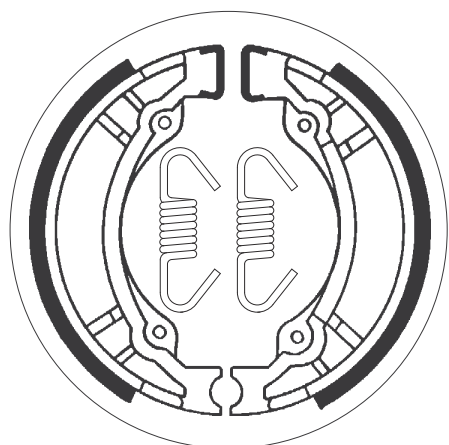
GILERA		
50 Easy Moving	96-	•
50 Storm	94-	•
50 Typhoon	93-95	•
NRG 50	94-	•
80 Typhoon	95-	•
PIAGGIO VESPA		
50 Quartz	92-	•
50 Sfera	91-	•
50 Storm	94-95	•
50 Storm	96-	•
50 Typhoon	94-95	•
50 Zip	92-93	•
50 Zip & Zip	94-	•
NRG.1 50	94-95	•
TPH 50	93-95	•
80 Sfera	94-	•



PUCH		
50 Storm (Austria)		•
50 Typhoon (Austria)	-95	•

ø110x23

SBS 2188



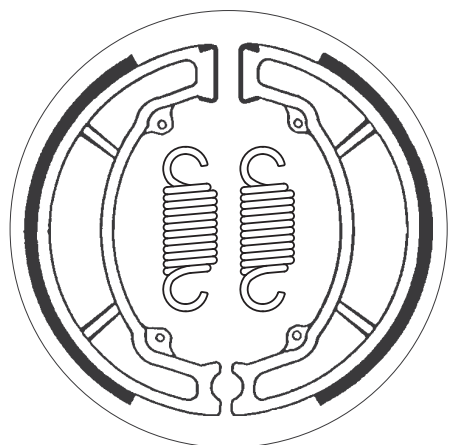
PGO		
50 Big Max	94-02	•
50 Big Max Sport	96-	•
50 Comet	91-	•
50 Comet	93-	•
50 Galaxy	91-	•
PS 50	93	•
90 Galaxy	92-	•
100 Big Max	96-	•
SUZUKI		
TR 50 Street Magic	97-	•
UG 110 Hokuto	00-	•
SYM		
125 Husky	96-98	•
125 Super Duke	95-01	•
150 Husky	99-	•



TGB		
50 202T	99-	•

ø130x25

SBS 2189



HONDA		
CN 250 Scooter	88-92	•
CN 250 Spazio	88-92	•
VELOCIFERO		
50 Velocifero	94-	•

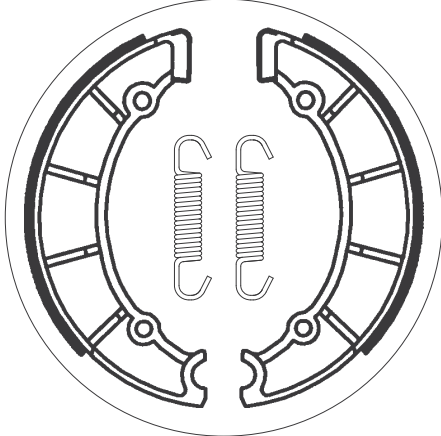
SBS 2190

ø200x25



YAMAHA

SR	500	92-	•



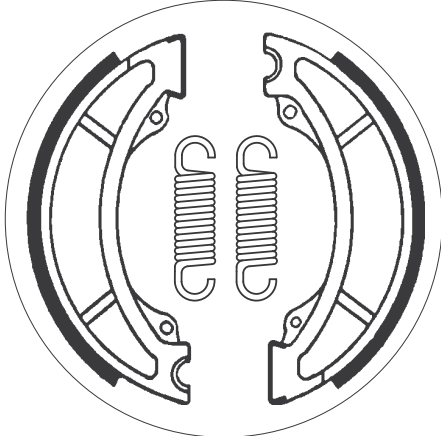
SBS 2192

ø150x25



YAMAHA

SR	250	90-	•



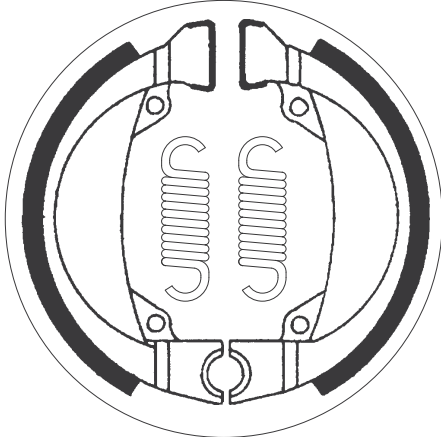
SBS 2193

ø90x20



HONDA

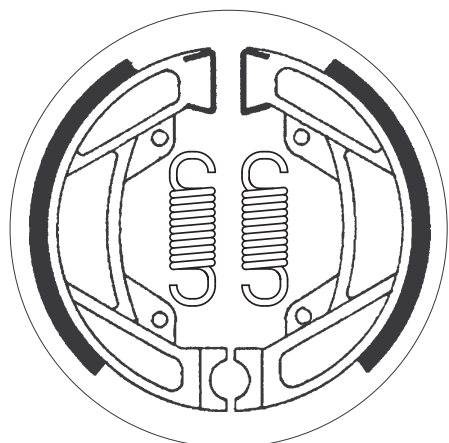
PXR	50 all models	85-	•



Dimensions in mm / Dimensions en mm
1" = 25.4 mm , 1 mm = 0.04"

ø95x20

SBS 2194



HONDA

PXR	50 all models	85-	•
-----	---------------	-----	---

MBK

50 Evasion			
straight wheels		•	•
50 Hardrock			
straight wheels		•	•
50 Magnum			
straight wheels		•	•
50 Passion			
straight wheels		•	•

ø110x25

SBS 2195



GILERA

50 Eaglet	96	•
50 Runner	97- 05	•
125 Typhoon	96-	•

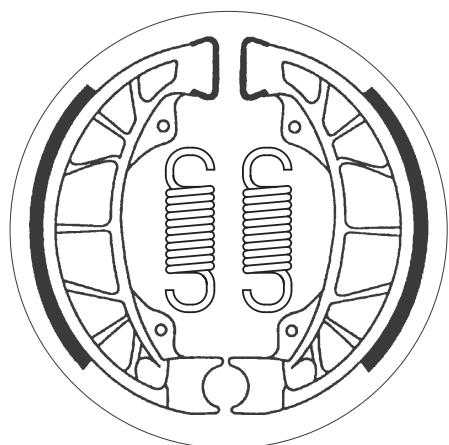
PIAGGIO VESPA

25 Zip II Cat DT	01-	•
50 Zip Disco	96-	•
50 Zip Fast Rider	96-	•
50 Zip II	01-	•
50 Zip II Cat DT	01-	•
ET2 50	97- 01	•
ET2 50	02-	•
ET4 50	00-	•
LX 50 2T/4T	05-	•
125 Hexagon	94-95	•
125 Sfera	95-	•
125 Skipper	93-95	•
125 Zip II 4T	00-	•



PIAGGIO VESPA

ET4 125	96-99	•
ET4 125	00-	•
TPH 125	96-	•
150 Hexagon	94-	•



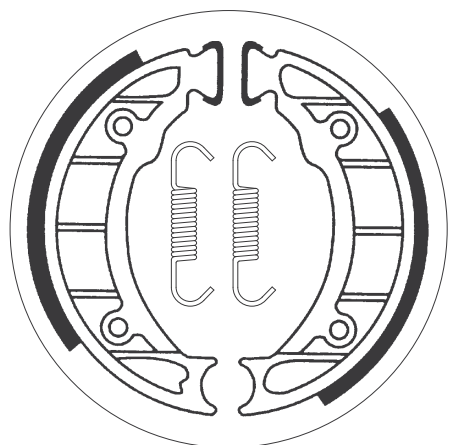
ø105x20

SBS 2196



PIAGGIO VESPA

50 Free (Disc		
Brake version)	97-	•
50 Zip	92-93	•

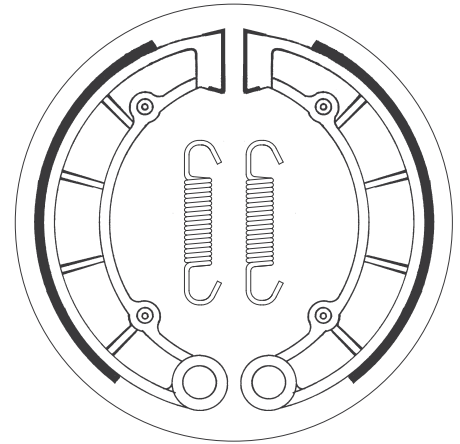


SBS 2197

ø180x35

**KAWASAKI**

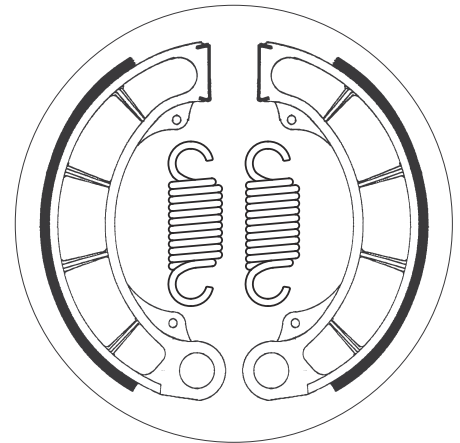
KLF	300 C1-C17 Bayou		
	Left/Rear	89- 05	•
KLF	400 B1-B7 Bayou		
	Left	93- 99	•
KVF	400 A1, A2, B1		
	Prairie	97- 98	•

**SBS 2198**

ø160x30

**HONDA**

FES	125 Pantheon	98- 02	•
FES	150 Pantheon	99- 02	•
FES	250 Foresight	98- 99	•

**SBS 2199**

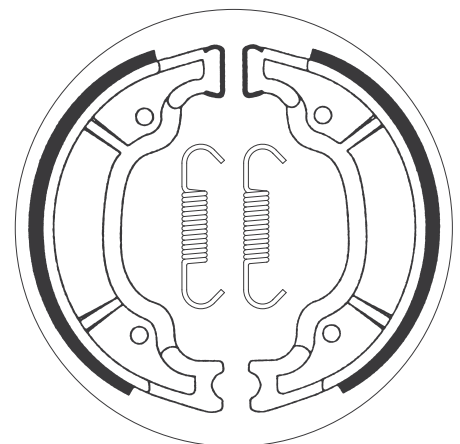
ø130x28

**MBK**

YP	125 Skyliner	99- 00	•
----	--------------	--------	---

YAMAHA

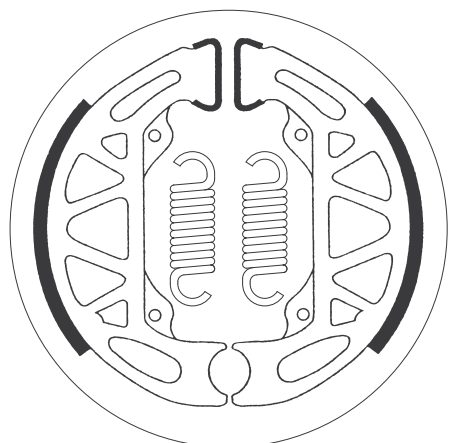
XN	125 Teos	01-	•
XVS	125 Drag Star	00-	•
YP	125 R Majesty	99- 00	•
	150 Teos	02-	•
YP	180 R Majesty	03	•
XVS	250 Drag Star	01-	•



Dimensions in mm / Dimensions en mm
1" = 25.4 mm , 1 mm = 0.04"

ø100x20

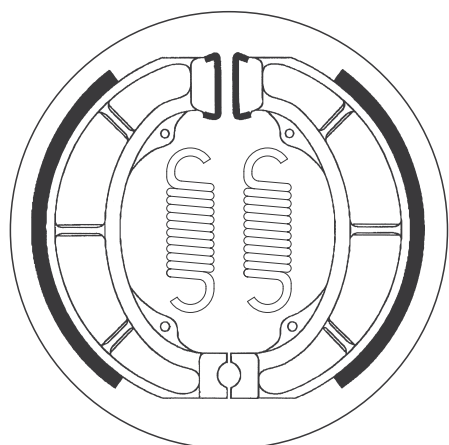
SBS 2200



GILERA			
50 Typhoon	96-00		•
50 Typhoon	01-		•
PIAGGIO VESPA			
50 Zip Fast Rider	93-95		•
NRG 50	96-00		•
NRG 50 mc2	97-99		•
NTT 50	96-		•
RST 50 Sfera	95-		•
TPH 50	96-		•
PUCH			
50 Typhoon (Austria)	96-		•

ø120x25

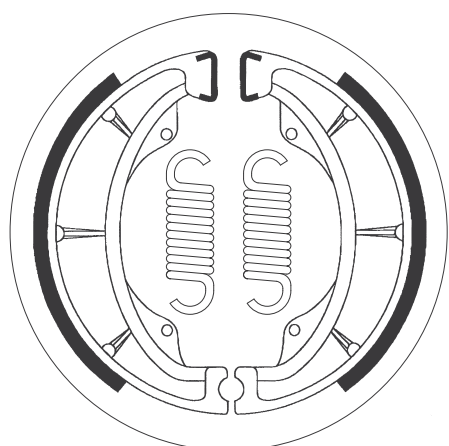
SBS 2201



APRILIA			
50 Compay	09-13		•
50 Habana/Custom	99-		•
50 Mojito, Mojito Custom	02-		•

ø130x28

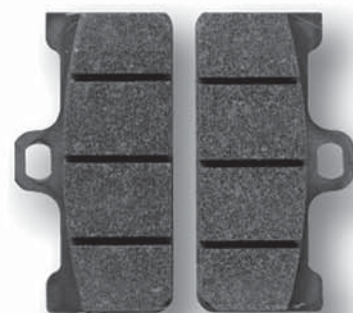
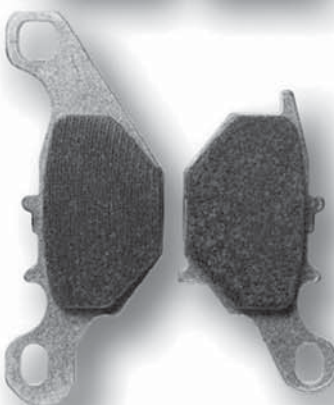
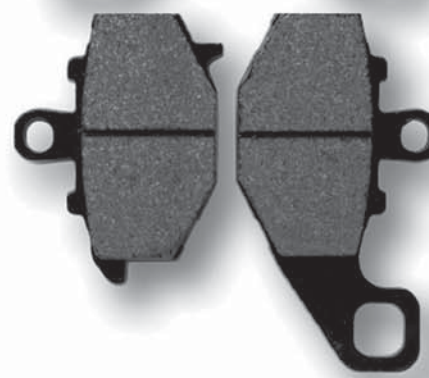
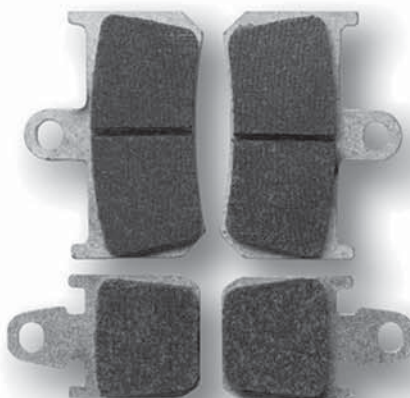
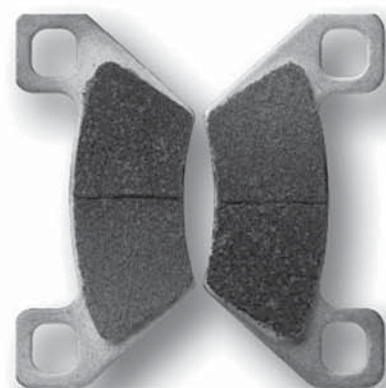
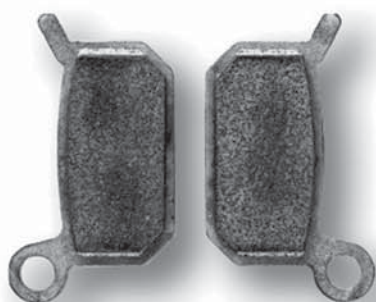
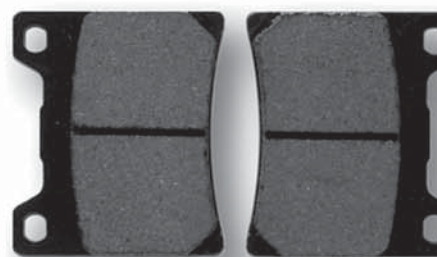
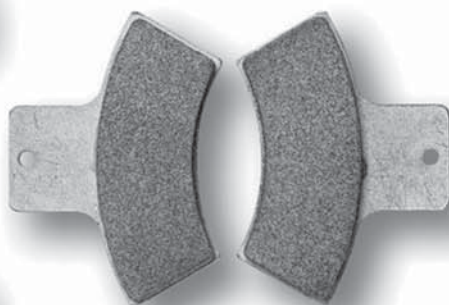
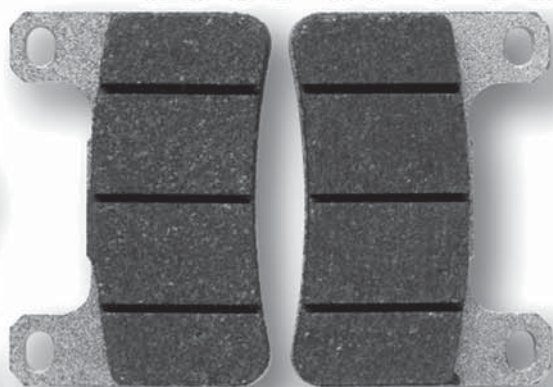
SBS 2202



SUZUKI			
UC 125 Epicuro	99-		•
UC 150 Epicuro	99-		•

CROSSLIST

SBS -
EBC / DP / VESRAH / FERODO / CL BRAKES



EBC No.	SBS No.	EBC No.	SBS No.	EBC No.	SBS No.	EBC No.	SBS No.
FA11	504	FA86	551	FA167	148	FA235	141
FA12	502	FA86	814	FA167	652	FA236	624
FA13	501	FA88	555	FA167	817	FA244	706
FA16	523	FA90	561	FA169	111	FA249	676
FA18	506	FA92	104	FA169	619	FA249	729
FA20	617	FA92	558	FA170	644	FA249/2	779
FA20	674	FA93	203	FA171	640	FA251	692
FA21	576	FA93	585	FA172	137	FA252	198
FA22	520	FA94	579	FA173	684	FA252	634
FA24/2	513	FA95	566	FA174	657	FA254	715
FA26	679	FA99	132	FA175	656	FA256	108
FA27	505	FA99	595	FA176	112	FA256	588
FA29	508	FA101	107	FA177	681	FA257	115
FA31	517	FA101	575	FA179	170	FA257/2	209
FA32	509	FA103	577	FA179	663	FA257/2	879
FA33	510	FA104	570	FA181	151	FA258	726
FA34	507	FA105	580	FA181	671	FA261	736
FA35	511	FA106	581	FA182	665	FA261/2	880
FA36	512	FA106/2	582	FA183	677	FA263	707
FA37	514	FA107A	599	FA184	655	FA264	140
FA38	515	FA111	610	FA185	694	FA264	708
FA39	516	FA115	105	FA186	117	FA265	734
FA40	525	FA115	559	FA187	622	FA266	157
FA41	528	FA116	109	FA188	686	FA266	730
FA43	521	FA116	607	FA189	685	FA267	733
FA45	526	FA118	596	FA190	683	FA268	145
FA47	138	FA119	589	FA191	682	FA270	755
FA47	519	FA120	594	FA192	687	FA271	758
FA48	522	FA121	593	FA193	123	FA272	719
FA50	532	FA122	598	FA193	143	FA273	756
FA51	533	FA123	590	FA194	168	FA275	155
FA52	529	FA124	600	FA194	774	FA275	728
FA54	100	FA124/2	647	FA196	181	FA281	722
FA54	536	FA125	603	FA196	654	FA283	146
FA55	503	FA126	601	FA196	700	FA283	740
FA56	524	FA128	591	FA197	119	FA291	815
FA57	527	FA129	597	FA197	688	FA296	894
FA60	574	FA130	602	FA198	699	FA297	150
FA61	545	FA131	604	FA199	128	FA298	152
FA62	530	FA131/2	116	FA199	691	FA301	153
FA63	556	FA131/3	121	FA200	669	FA302	752
FA65	534	FA132	621	FA201	668	FA303	802
FA67	135	FA134	608	FA204	625	FA304	746
FA67	546	FA135	197	FA206	114	FA305	154
FA67	586	FA135	611	FA206	667	FA305	749
FA67/2	541	FA136	616	FA208	175	FA306	178
FA68	539	FA137	649	FA208	675	FA306	792
FA68	540	FA140	614	FA209	176	FA307	196
FA69/2	127	FA141	615	FA209	674	FA307	754
FA69/2	572	FA142	183	FA209/2	176	FA313	757
FA69/3	160	FA142	184	FA209/2	674	FA314	787
FA69/3	542	FA142	627	FA210	658	FA315	785
FA70	547	FA143	623	FA214	197	FA317	767
FA71	537	FA145	624	FA214	611	FA319	169
FA72	543	FA146	620	FA215	134	FA319/2	769
FA74	606	FA147	626	FA215	638	FA320	763
FA76	560	FA151	110	FA216	678	FA321	772
FA77	554	FA151	618	FA216/2	662	FA322	762
FA78	549	FA152	632	FA217	660	FA323	125
FA79	553	FA152/2	648	FA218	695	FA323	709
FA80	552	FA155	637	FA218/2	711	FA323/2	104
FA80/2	571	FA156	672	FA222	701	FA323/2	558
FA81	550	FA157	635	FA226	183	FA324	159
FA83	101	FA158	631	FA226	184	FA325	794
FA83	544	FA159	642	FA226	627	FA335	796
FA83/2	102	FA160	645	FA228	163	FA336	165
FA83/2	548	FA161	556	FA228	713	FA337	574
FA84	592	FA162	659	FA229	705	FA342	801
FA84/2	562	FA163	641	FA230	122	FA343	784
FA84/3	584	FA164	636	FA230	702	FA344	799
FA85	557	FA165	134	FA231	704	FA345	795
FA86	103	FA165	638	FA231/2	886	FA346	777
FA86	200	FA165/2	633	FA232	717	FA347	782

EBC No.	SBS No.	EBC No.	SBS No.	EBC No.	SBS No.	EBC No.	SBS No.
FA348	770	FA444	849				
FA349	798	FA445	852				
FA350	167	FA446	851				
FA350	773	FA447	841				
FA351	803	FA448	211				
FA353	177	FA450	840				
FA354	800	FA452	897				
FA355	171	FA453	914				
FA355	775	FA454/4	856				
FA357	783	FA456	898				
FA363	742	FA457	853				
FA366	789	FA458	854				
FA367	790	FA460	857				
FA368	791	FA462	866				
FA369	788	FA463	867				
FA373	813	FA464	858				
FA374	173	FA465	859				
FA374	780	FA468	907				
FA375	180	FA475	899				
FA375	797	FA480	213				
FA377	810	FA484	210				
FA379	806	FA488	862				
FA380	198	FA489	906				
FA380	634	FA490	905				
FA381	807	FA491	864				
FA382	113	FA491	870				
FA382	651	FA492	208				
FA384	206	FA495	895				
FA387	808	FA496	881				
FA388	192	FA498	204				
FA388	828	FA499/4	869				
FA389	694	FA602	872				
FA390	809	FA603	205				
FA393	190	FA604	870				
FA395	822	FA605	904				
FA396	122	FA606	877				
FA396	702	FA608	212				
FA398	908	FA612	885				
FA399	189	FA617	911				
FA399	821	FA618	910				
FA400	826	FA627	215				
FA401	820	FA629	915				
FA403	896	FA630	900				
FA405	842	FA632	207				
FA407	703	FA636	892				
FA408	185	FA638	922				
FA409	830	FA640	923				
FA410	829	FA643	924				
FA411	174						
FA412	182						
FA413	835						
FA414	836						
FA415	193						
FA416	855						
FA417	838						
FA418	187						
FA419	833						
FA424	676						
FA425	191						
FA427	201						
FA427	847						
FA428	816						
FA430	194						
FA431	848						
FA432	214						
FA432	844						
FA433/4	843						
FA434	846						
FA435/4	805						
FA435/4	887						
FA436	834						
FA442/4	839						
FA443	850						

DP No.	SBS No.	DP No.	SBS No.	DP No.	SBS No.	DP No.	SBS No.
DP001	111	DP214	626	DP417	616	DP816	584
DP001	619	DP215	635	DP418	198	DP817	649
DP002	117	DP216	686	DP418	634	DP821	591
DP008	120	DP217	701	DP419	733	DP841	576
DP009	140	DP218	122	DP420	155	DP843	637
DP009	708	DP218	702	DP420	728	DP844	756
DP012	595	DP219	146	DP421	128	DP900	579
DP013	145	DP219	740	DP421	691	DP901	549
DP014	180	DP220	765	DP423	769	DP902	642
DP014	797	DP300	510	DP424	169	DP902	716
DP015	152	DP302	510	DP500	523	DP903	643
DP101	517	DP303	530	DP502	899	DP904	668
DP102	508	DP304	512	DP504	869	DP905	669
DP103	526	DP305	510	DP508	872	DP906	513
DP104	127	DP307	556	DP509	870	DP907	537
DP104	572	DP308	539	DP514	885	DP908	543
DP105	160	DP308	540	DP519	877	DP909	717
DP105	542	DP308/9	539	DP528	900	DP911	662
DP106	552	DP308/9	540	DP600	506	DP911	678
DP106	571	DP309	539	DP601	138	DP912	658
DP107	100	DP309	540	DP601	143	DP913	662
DP107	536	DP310	113	DP601	519	DP914	758
DP108	108	DP310	135	DP601	737	DP915	755
DP108	588	DP310	546	DP602	132	DP916	509
DP109	600	DP310	586	DP602	595	DP917	560
DP110	593	DP310	651	DP604	601	DP919	767
DP111	103	DP310	684	DP605	608	DP919	816
DP111	551	DP310	692	DP606	621	DP920	196
DP111	561	DP311	557	DP607	105	DP920	754
DP112	622	DP312	101	DP607	188	DP921	777
DP113	623	DP312	102	DP607	559	DP922	782
DP114	104	DP312	544	DP608	640	DP923	783
DP114	558	DP312	548	DP609	636	DP926	795
DP115	614	DP313	602	DP610	109	DP927	125
DP115	881	DP314	597	DP610	607	DP927	174
DP116	647	DP315	632	DP611	574	DP927	709
DP117	181	DP315	648	DP613	148	DP931	770
DP117	183	DP316	615	DP613	652	DP932	787
DP117	627	DP317	631	DP614	566	DP935	791
DP117	630	DP318	556	DP615	644	DP937	746
DP117	654	DP320	677	DP617	151	DP940	790
DP118	184	DP320	687	DP617	671	DP942	788
DP118	700	DP321	694	DP618	641	DP944	191
DP119	110	DP322	705	DP620	554	DP944	813
DP119	112	DP323	704	DP621	116	DP946	789
DP119	618	DP324	676	DP621	121	DP947	806
DP121	657	DP324	729	DP622	175	DP948	807
DP122	685	DP326	726	DP622	675	DP949	808
DP124	721	DP328	752	DP623	176	DP950	809
DP125	880	DP400	504	DP623	674	DP952	774
DP126	722	DP401	507	DP625	703	DP953	820
DP126	736	DP402	547	DP626	695	DP956	822
DP127	734	DP403	550	DP626	711	DP957	826
DP127	860	DP404	555	DP628	742	DP962	830
DP128	156	DP405	580	DP629	707	DP963	833
DP128	735	DP406	107	DP630	706	DP964	838
DP200	503	DP406	575	DP631	157	DP967	810
DP202	515	DP406	596	DP631	730	DP971	846
DP203	512	DP407	570	DP633	123	DP973	862
DP204	511	DP408	589	DP634	114	DP973	834
DP205	533	DP409	590	DP634	667	DP976	839
DP206	534	DP409	613	DP638	762	DP978	841
DP207	556	DP410	645	DP639	778	DP979	850
DP208	581	DP411	197	DP640	815	DP980	849
DP209	582	DP411	611	DP641	796	DP981	852
DP210	577	DP412	134	DP701	506	DP982	851
DP211	163	DP412	633	DP811	562	DP983	840
DP211	197	DP412	638	DP811	592	DP986	853
DP211	611	DP413	137	DP812	104	DP987	854
DP211	713	DP414	170	DP812	558	DP989	866
DP212	620	DP414	663	DP813	610	DP990	867
DP213	624	DP415	665	DP814	603	DP993	856
DP213	714	DP416	683	DP815	604	DP996	897

Vesrah No.	SBS No.	Vesrah No.	SBS No.	Vesrah No.	SBS No.	Vesrah No.	SBS No.
VD-101	502	VD-169	753	VD-269	169	VD-425	546
VD-102	501	VD-170	809	VD-269/2	769	VD-425	586
VD-108	509	VD-171	813	VD-270	799	VD-425	651
VD-109	525	VD-172	192	VD-271	790	VD-425	684
VD-110	521	VD-172	828	VD-272	206	VD-425	692
VD-112	517	VD-173	193	VD-273	190	VD-426	557
VD-112/2	508	VD-174	834	VD-275	185	VD-427	597
VD-117	526	VD-175	829	VD-275	815	VD-428	602
VD-119	529	VD-177	180	VD-276	816	VD-430	615
VD-120	100	VD-177	797	VD-277	839	VD-432	632
VD-120	536	VD-178	862	VD-278	851	VD-432/2	648
VD-123	160	VD-178	892	VD-278/2	849	VD-434	687
VD-123	542	VD-179	869	VD-279	852	VD-435	704
VD-123/2	127	VD-180	205	VD-279/2	850	VD-435/2	886
VD-123/2	572	VD-181	859	VD-280	840	VD-436	715
VD-123/3	542	VD-182	784	VD-281	207	VD-436/2	765
VD-127	584	VD-185	892	VD-282	858	VD-437	676
VD-127	592	VD-204	504	VD-283	208	VD-437	729
VD-127/2	592	VD-205	507	VD-301	503	VD-437/2	779
VD-127/3	562	VD-215	528	VD-306	512	VD-438	726
VD-129	571	VD-216	545	VD-309	516	VD-439	778
VD-129/2	552	VD-222	617	VD-312	524	VD-440	752
VD-130	561	VD-228	547	VD-318	511	VD-441	801
VD-131	103	VD-234	576	VD-320	515	VD-442	798
VD-131	551	VD-235	550	VD-322	533	VD-443	782
VD-131	148	VD-236	555	VD-324	534	VD-444	838
VD-131	814	VD-239	107	VD-327	556	VD-9000	796
VD-134	104	VD-239	575	VD-327/2	556	VD-9001	802
VD-134	558	VD-240	570	VD-329	581	VD-9003	803
VD-134/2	125	VD-241	580	VD-329/2	582	VD-9004	189
VD-134/2	709	VD-242	590	VD-331	577	VD-9004	821
VD-134/3	174	VD-242/2	613	VD-332	591	VD-9006	783
VD-137	112	VD-242/3	590	VD-340	197	VD-9007	148
VD-138	610	VD-244	589	VD-340	611	VD-9007	652
VD-139	603	VD-245	596	VD-340	120	VD-9009	807
VD-139/2	623	VD-246	616	VD-340/2	163	VD-901	679
VD-142	593	VD-247	111	VD-340/2	713	VD-9010	808
VD-143	600	VD-247	619	VD-340/4	611	VD-9011	805
VD-143/2	647	VD-248	198	VD-341	649	VD-9012	140
VD-144	604	VD-248	634	VD-342	101	VD-9012	708
VD-144/2	121	VD-248/2	198	VD-342	544	VD-9013	173
VD-144/3	116	VD-250	119	VD-342/2	102	VD-9013	780
VD-146	598	VD-250	134	VD-342/2	548	VD-9015	192
VD-147	614	VD-250	638	VD-343	624	VD-9015	197
VD-147/2	881	VD-250	688	VD-343/2	714	VD-9017	159
VD-150	110	VD-250/2	633	VD-344	631	VD-9019	150
VD-150	618	VD-250/2	688	VD-344/4	789	VD-9022	826
VD-152	108	VD-250/3	638	VD-345/2	620	VD-9023	822
VD-152	588	VD-251	645	VD-346	203	VD-9024	800
VD-154	622	VD-252	137	VD-346	585	VD-9025	830
VD-156	183	VD-252/2	137	VD-347	626	VD-9026	810
VD-156	627	VD-253	659	VD-348	635	VD-9026	210
VD-156	630	VD-255	170	VD-349	686	VD-9027	677
VD-156/2	700	VD-255	663	VD-350	701	VD-9030	842
VD-156/2	184	VD-256	114	VD-351	122	VD-9031	841
VD-156/2	630	VD-256	667	VD-351	702	VD-9033	826
VD-156/3	181	VD-257	665	VD-352	705	VD-9033	846
VD-156/3	654	VD-258	683	VD-353	146	VD-9034	853
VD-161	694	VD-259	682	VD-353	740	VD-9035	854
VD-162	115	VD-260	128	VD-354	788	VD-9036	897
VD-162/2	209	VD-260	691	VD-355	806	VD-9037	898
VD-163	657	VD-260	170	VD-356	174	VD-9038	856
VD-164	685	VD-260	185	VD-357	182	VD-9039	661
VD-165	722	VD-261	637	VD-358	820	VD-904	505
VD-165/2	721	VD-262	706	VD-359	833	VD-9045	847
VD-165/2	736	VD-264	733	VD-412	514	VD-9048	864
VD-165/3	156	VD-265	155	VD-413	522	VD-9049	899
VD-165/3	735	VD-265	728	VD-414	510	VD-9052	844
VD-165/4	880	VD-266	196	VD-420	539	VD-9056	191
VD-166	894	VD-266	754	VD-420/2	540	VD-9058	885
VD-166/2	734	VD-266/2	835	VD-423	530	VD-906	523
VD-167	784	VD-267	165	VD-425	113	VD-906/2	698
VD-168	777	VD-268	770	VD-425	135	VD-9060	908

Vesrah No.	SBS No.	Vesrah No.	SBS No.	Vesrah No.	SBS No.	Vesrah No.	SBS No.
VD-9061	911	VD-969/2	711				
VD-9062	910	VD-970	720				
VD-9063	872	VD-972	746				
VD-9068	877	VD-973	757				
VD-907	506	VD-974	152				
VD-9070	900	VD-975	658				
VD-9071	187	VD-976	153				
VD-9075	922	VD-979	767				
VD-908	537	VD-979/2	836				
VD-909	543	VD-981	772				
VD-910	520	VD-982	681				
VD-911	138	VD-983	177				
VD-911	519	VD-986	762				
VD-912	532	VD-987	171				
VD-915	513	VD-987	775				
VD-917	553	VD-991	794				
VD-918	549	VD-992	787				
VD-919	579	VD-993	795				
VD-920	574	VD-994	178				
VD-924	594	VD-994	792				
VD-926	625	VD-995	746				
VD-927	641	VD-995	154				
VD-928	560	VD-995	749				
VD-931	606	VD-996	141				
VD-932	132	VD-997	791				
VD-932	595	VD-998	763				
VD-933	554	VD-999	167				
VD-934	640	VD-999	773				
VD-935	527						
VD-936	621						
VD-937	109						
VD-937	607						
VD-938	636						
VD-939	643						
VD-940	642						
VD-941	644						
VD-942	608						
VD-943	601						
VD-944	678						
VD-944/2	662						
VD-945	566						
VD-946	105						
VD-946	559						
VD-946	188						
VD-947	151						
VD-947	671						
VD-947	194						
VD-947/2	742						
VD-948	123						
VD-948/2	143						
VD-949	117						
VD-950	717						
VD-952	716						
VD-953	175						
VD-953	675						
VD-956	668						
VD-957	669						
VD-958	176						
VD-958	674						
VD-959	703						
VD-960	145						
VD-960	129						
VD-961	707						
VD-963	755						
VD-964	157						
VD-964	730						
VD-965	758						
VD-967/2	120						
VD-967/2	168						
VD-967/2	774						
VD-968	142						
VD-968	202						
VD-969	695						

Ferodo No.	SBS No.	Ferodo No.	SBS No.	Ferodo No.	SBS No.	Ferodo No.	SBS No.
FDB88	505	FDB389	577	FDB754	657	FDB2106	168
FDB108	506	FDB404	581	FDB781	170	FDB2106	774
FDB118	502	FDB411	580	FDB781	663	FDB2107	105
FDB119	501	FDB436	132	FDB782	681	FDB2107	559
FDB120	503	FDB436	595	FDB783	116	FDB2108	178
FDB132	510	FDB438	108	FDB828	684	FDB2108	792
FDB134	509	FDB438	588	FDB847	658	FDB2109	802
FDB136	525	FDB449	590	FDB864	683	FDB2110	752
FDB137	521	FDB452	600	FDB865	682	FDB2111	715
FDB150	511	FDB481	597	FDB866	672	FDB2111	765
FDB151	512	FDB485	668	FDB889	114	FDB2113	593
FDB155	520	FDB494	602	FDB889	667	FDB2114	734
FDB157	504	FDB495	603	FDB892	694	FDB2115	772
FDB177	507	FDB496	623	FDB2001	669	FDB2119	125
FDB178	515	FDB497	163	FDB2002	685	FDB2119	709
FDB181	514	FDB497	197	FDB2003	128	FDB2120	762
FDB182	508	FDB497	611	FDB2003	691	FDB2121	755
FDB182	517	FDB497	713	FDB2005	175	FDB2123	711
FDB183	526	FDB498	601	FDB2005	675	FDB2124	778
FDB184	528	FDB499	608	FDB2006	176	FDB2125	796
FDB185	513	FDB508	615	FDB2006	674	FDB2126	169
FDB202	527	FDB515	636	FDB2007	695	FDB2127	803
FDB204	554	FDB529	641	FDB2012	687	FDB2128	167
FDB205	560	FDB531	614	FDB2013	591	FDB2128	773
FDB207	138	FDB533	622	FDB2014	576	FDB2129	150
FDB207	519	FDB538	127	FDB2015	589	FDB2133	122
FDB213	532	FDB538	572	FDB2016	649	FDB2133	702
FDB217	534	FDB539	604	FDB2017	637	FDB2139	777
FDB218	533	FDB557	624	FDB2018	151	FDB2141	171
FDB220	530	FDB557	714	FDB2018	671	FDB2141	775
FDB244	160	FDB561	621	FDB2036	676	FDB2142	177
FDB244	542	FDB569	620	FDB2036	729	FDB2143	784
FDB247	545	FDB570	181	FDB2039	742	FDB2144	686
FDB248	522	FDB570	654	FDB2040	678	FDB2145	795
FDB250	100	FDB570	700	FDB2041	662	FDB2147	173
FDB250	536	FDB574	631	FDB2042	706	FDB2147	780
FDB250	643	FDB583	596	FDB2048	705	FDB2148	196
FDB277	547	FDB591	616	FDB2049	704	FDB2148	754
FDB298	540	FDB592	594	FDB2050	644	FDB2149	767
FDB299	539	FDB605	198	FDB2050	703	FDB2150	770
FDB310	552	FDB605	634	FDB2054	717	FDB2156	769
FDB310	571	FDB606	626	FDB2055	642	FDB2157	783
FDB311	550	FDB607	635	FDB2055	716	FDB2158	782
FDB312	103	FDB624	574	FDB2058	701	FDB2162	790
FDB312	200	FDB625	115	FDB2062	145	FDB2163	789
FDB312	551	FDB631	633	FDB2073	156	FDB2164	788
FDB312	814	FDB636	111	FDB2073	721	FDB2165	791
FDB313	101	FDB636	619	FDB2073	735	FDB2166	805
FDB313	102	FDB637	665	FDB2073	736	FDB2167	707
FDB313	544	FDB659	632	FDB2074	157	FDB2169	180
FDB313	548	FDB659	648	FDB2074	730	FDB2169	797
FDB314	135	FDB661	584	FDB2075	722	FDB2171	732
FDB314	546	FDB662	613	FDB2079	860	FDB2173	182
FDB314	586	FDB663	647	FDB2080	726	FDB2175	758
FDB314	692	FDB664	630	FDB2080	798	FDB2176	787
FDB333	537	FDB666	645	FDB2083	155	FDB2177	757
FDB334	543	FDB672	121	FDB2083	728	FDB2178	806
FDB335	549	FDB673	582	FDB2084	733	FDB2179	807
FDB336	553	FDB677	120	FDB2085	146	FDB2180	808
FDB337	555	FDB680	123	FDB2085	740	FDB2181	809
FDB338	556	FDB680	143	FDB2086	174	FDB2182	813
FDB339	557	FDB680	677	FDB2087	119	FDB2183	794
FDB342	523	FDB680	771	FDB2087	134	FDB2184	810
FDB352	579	FDB695	606	FDB2087	638	FDB2186	187
FDB381	562	FDB697	109	FDB2087	688	FDB2187	183
FDB381	592	FDB697	607	FDB2090	152	FDB2187	627
FDB382	104	FDB706	148	FDB2095	153	FDB2188	801
FDB382	558	FDB706	652	FDB2096	154	FDB2190	140
FDB383	107	FDB731	113	FDB2096	749	FDB2190	708
FDB383	575	FDB731	541	FDB2100	117	FDB2191	141
FDB384	203	FDB731	651	FDB2102	746	FDB2192	110
FDB384	585	FDB736	640	FDB2103	815	FDB2192	618
FDB386	570	FDB737	137	FDB2105	159	FDB2193	799

CL Brakes No.	SBS No.	CL Brakes No.	SBS No.	CL Brakes No.	SBS No.	CL Brakes No.	SBS No.
1033	762	2249	646	2392	616	3003	183
1034	752	2249	737	2393	596	3004	109
1066	770	2251	631	2396	674	3006	116
1067	784	2252	593	2398	601	3008	107
1075	805	2253	613	2399	621	3009	110
1076	777	2254	683	2400	608	3011	160
1078	783	2255	686	2400	641	3012	118
1083	782	2256	627	2404	729	3012	135
1084	769	2257	685	2404	779	3013	114
1089	574	2258	640	2408	536	3013	123
1101	796	2260	680	2408	670	3013	143
1102	767	2269	659	2424	589	3013	149
1102	816	2280	577	2430	644	3013	164
1102	836	2281	620	2430	703	3014	121
1103	790	2282	556	2451	558	3014	144
1108	791	2283	555	2466	541	3015	105
1110	788	2284	575	2469	544	3017	127
1123	749	2285	557	2469	548	3018	100
1128	794	2287	618	2472	651	3019	104
1129	843	2288	611	2472	684	3020	124
1133	806	2288	713	2539	706	3021	108
1134	809	2289	542	2546	691	3022	101
1139	895	2296	657	2584	677	3022	102
1140	813	2298	614	2599	513	3024	113
1141	798	2299	632	2601	672	3024	118
1142	801	2300	694	2602	722	3025	128
1144	652	2301	570	2602	735	3026	147
1145	789	2302	603	2602	736	3026	156
1146	774	2304	597	2621	551	3027	145
1147	810	2305	590	2621	814	3028	151
1148	797	2306	546	2694	533	3029	111
1149	807	2306	586	2696	619	3031	120
1150	808	2306	692	2699	579	3031	168
1151	775	2307	697	2700	537	3033	155
1152	820	2308	626	2701	549	3034	132
1159	828	2309	665	2702	553	3034	595
1163	833	2310	600	2711	734	3036	134
1164	709	2311	645	2711	860	3037	106
1165	787	2313	630	2713	733	3038	115
1167	824	2313	654	2718	543	3039	140
1171	822	2313	700	2720	707	3041	129
1172	830	2314	604	2750	726	3043	142
1174	834	2326	633	2792	580	3043	202
1175	740	2326	638	2794	588	3045	130
1177	838	2326	688	2799	591	3047	141
1180	839	2328	562	2801	594	3047	723
1183	840	2328	584	2802	550	3049	146
1184	847	2328	592	2807	547	3051	122
1185	841	2329	695	2813	715	3053	117
1187	844	2332	506	2813	765	3054	166
1192	849	2342	668	2814	508	3055	152
1193	850	2352	671	2814	517	3056	159
1194	851	2353	675	2827	730	3057	157
1195	852	2360	137	2828	728	3058	170
1203	763	2360	650	2840	554	3059	184
1204	866	2361	634	2847	507	3060	177
1205	867	2361	639	2899	676	3061	169
1207	870	2362	682	2900	742	3062	119
1209	864	2363	666	2914	702	3063	167
1211	846	2369	658	2922	719	3064	153
1212	853	2370	669	2923	735	3065	183
1213	854	2377	559	2923	754	3066	182
1216	869	2381	687	2924	717	3067	178
1217	862	2382	572	2925	755	3068	154
1219	872	2383	705	2926	758	3069	148
1223	773	2384	704	2927	642	3069	186
1224	858	2385	623	2927	716	3069	190
2245	622	2386	582	2950	698	3070	171
2246	624	2387	581	2958	750	3071	172
2247	566	2388	635	2960	778	3072	179
2248	647	2389	615	2961	714	3073	125
2249	131	2390	701	2987	746	3074	174
2249	519	2391	663	3001	138	3075	185

CHOICE OF CHAMPIONS

World Champion!

SBS congratulates Andrew Pitt (AUS) and Team Eckl Kawasaki Racing with the 2001 World Supersport 600 title.

SBS is proud to be a technical sponsor of Team Eckl Kawasaki Racing

SBS Dual Carbon Brake for Road Racing

THE POWER TO STOP YOU®

WORLD CHAMPION!

SBS congratulates Chris Vermeulen & Ten Kate Honda Racing Team winning the 2003 World Supersport title.

SBS is proud to be a technical partner of Ten Kate Honda Racing Team.

SBS Dual Carbon Brake for Road Racing

THE POWER TO STOP YOU®

CHOICE OF WORLD CHAMPIONS

2004 Niall MacKenzie

2003 Chris Vermeulen

2001 Andrew Pitt

Dual Carbon Brake for Road Racing

THE POWER TO STOP YOU®

CHOICE OF WORLD CHAMPIONS

2005

2004

2003

2002

2001

Dual Carbon Brake for Road Racing

THE POWER TO STOP YOU®

HIGH 5 FOR SBS!

ALL TOP 5 RIDERS 2006 WORLD SUPERSPORT USED SBS BRAKE PADS!

Dual Carbon Brake for Road Racing

THE POWER TO STOP YOU®

SBS #1 AGAIN!

2007 SUPERSPORT WORLD CHAMPION KENAN SOFUOGLU

USED SBS DUAL SINTER BRAKE PADS

SOFU 2007 P1

THE POWER TO STOP YOU®

DUAL CHAMPIONS

THE CHOICE OF 2007 WORLD CHAMPIONS

Dual Carbon Brake for Road Racing

THE POWER TO STOP YOU®

WORLD CHAMPION

2008 ANDREW PITT SUPERSPORT 600

Dual Carbon Brake for Road Racing

THE POWER TO STOP YOU®

sbs 2010 WORLD SUPERSPORT CHAMPION Kenan Sofuoglu

Team Ten Kate Honda

Dual Carbon Brake for Road Racing

THE POWER TO STOP YOU®

sbs Living Off-Road 2010 WORLD CHAMPIONS

MX1 - Tony Cairoli

MX2 - Marvin Meppan

Dual Carbon Brake for Road Racing

THE POWER TO STOP YOU®

sbs 2011 WORLD SUPERBIKE CHAMPION Carlos Checa

Althea Racing

Dual Carbon Brake for Road Racing

THE POWER TO STOP YOU®

2011 WORLD CHAMPIONS

MX2 - Ken Roczen

MX1 - Antonio Cairoli

Dual Carbon Brake for Road Racing

THE POWER TO STOP YOU®

2012 WORLD SUPERSPORT CHAMPION Kenan Sofuoglu

Team Kawasaki Lombardini Racing

Dual Carbon Brake for Road Racing

KENAN SOFUOGLU & SBS AS DUAL SINTER

2012 WORLD SUPERSPORT CHAMPION 2010

2007 WORLD SUPERSPORT CHAMPION 2007

2006 WORLD SUPERSPORT CHAMPION 2006

2005 WORLD SUPERSPORT CHAMPION 2005

2004 WORLD SUPERSPORT CHAMPION 2004

2003 WORLD SUPERSPORT CHAMPION 2003

2002 WORLD SUPERSPORT CHAMPION 2002

2001 WORLD SUPERSPORT CHAMPION 2001

THE POWER TO STOP YOU®

TT Isle of Man

sbs THE WINNING EDGE

1 SUPERBIKE TT (2013)

1 SUPERSPORT TT (2013)

1 SUPERSPORT TT (2012)

1 SUPERSPORT TT (2011)

Michael Dunlop KING OF THE ROADS

Dual Carbon Brake for Road Racing

THE POWER TO STOP YOU®

TT Isle of Man

Michael Dunlop KING OF THE ROADS

Bruce Anley

Dual Carbon Brake for Road Racing

THE POWER TO STOP YOU®

World Supersport Champion 2014

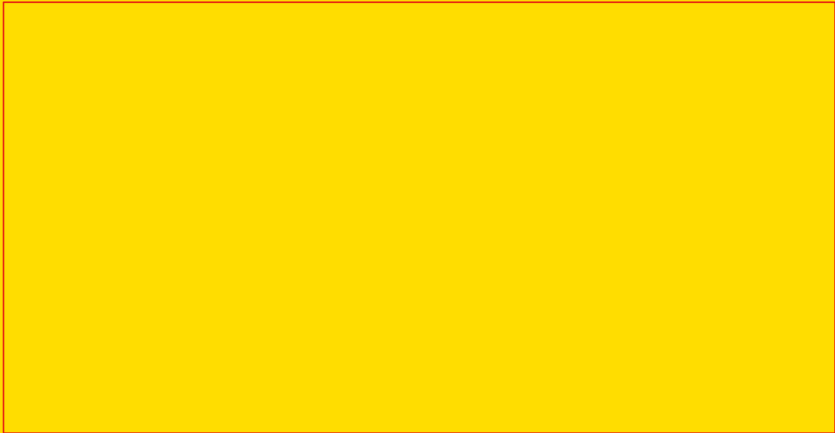
SBS congratulates Paddy Benson's #48 Kawasaki Supersport 600 Team with the 2014 World Supersport 600 title.

Dual Carbon Brake for Road Racing

THE POWER TO STOP YOU®



SBS Friction A/S
Kuopiovej 11 • DK-5700 Svendborg Denmark
Phone: +45 63 21 15 15 • Fax: +45 63 21 15 95
sbs@sbs.dk • www.sbs.dk
www.facebook.com/sbsbrakes



THE POWER TO STOP YOU®

MADE IN DENMARK